

D. E. RAVALICO

il **RADIO**
LIBRO

RADIOTECNICA PRATICA

SEDICESIMA EDIZIONE



APPARECCHI A TRANSISTORI

HOEPLI

IL RADIOLIBRO
(XVI)

Dello stesso Autore:

- MERAVIGLIE DELL'ELETTRONICA E DELLA TELEVISIONE** rese accessibili a tutti. (Come avviene la televisione in bianco-nero e a colori. Come si adopera l'apparecchio di televisione, il radar, la radioguida degli aerei, il microscopio elettronico e cento altre meraviglie del mondo d'oggi). 72 tavole fuori testo in bianco-nero e a colori. In rilegatura tela L. 2000
- IL VIDEOLIBRO (TELEVISIONE PRATICA).** Principi generali. Caratteristiche degli apparecchi riceventi di televisione. Antenne per la ricezione televisiva. Caratteristiche di tutte le valvole e di tutti i tubi catodici per televisori. Terza edizione riveduta, ampliata ed aggiornata, con nuova raccolta di schemi di televisori. 1957, in-8, di pagine XX-248, con 385 figure, e 56 tavole fuori testo L. 2600
- SERVIZIO VIDEOTECNICO (Il televisore.** Regolazione dei comandi. Messa a punto degli organi. Allineamento dei circuiti. Ricerca ed eliminazione dei difetti, anomalie e guasti). Seconda edizione riveduta e ampliata. 1957, in-8, di pagine XII-416, con 366 fig. L. 2200
- STRUMENTI PER IL VIDEOTECNICO (Strumenti vari per il Servizio Videotecnico.** L'oscilloscopio, il generatore di segnali TV ed il generatore marcatore, il voltmetro a valvola ed il generatore d'immagine). Seconda edizione riveduta. 1957, in-8, di pagine XX-248, con 207 figure e una tavola fuori testo L. 1800
- L'AUDIOLIBRO (Elementi basilari e recenti applicazioni della tecnica del suono,** amplificatori, altoparlanti microfoni, dischi fonografici, registratori magnetici, radiofonografi ed impianti sonori). Raccolta completa di schemi di amplificatori. Terza edizione riveduta. 1955, in-8, di pag. XX-424, con 335 figure e una raccolta di schemi di amplificatori di tutte le potenze e per tutti gli usi L. 2500
- RADIO ELEMENTI.** Corso preparatorio per radiotecnici e riparatori. Volume in-16, di pagine XXXII-600. Quarta edizione. (In corso di stampa, uscirà a marzo 1957).
- PRIMO AVVIAMENTO ALLA CONOSCENZA DELLA RADIO.** (Come è fatto, come funziona e come si adopera l'apparecchio radio. Come i principianti possono costruirle da soli piccoli apparecchi radio). 13ª edizione. 1956, in-16, di pagine XII-336, con 220 figure e 60 schemi di piccoli apparecchi radio L. 750
- SCHEMARIO DEGLI APPARECCHI RADIO.** Raccolta completa degli schemi di apparecchi di produzione commerciale costruiti in Italia nel periodo « prebellico » dal 1933 al 1945. Sesta edizione. 1957, in-16, di pagine XII-624, con 620 schemi completi di apparecchi radiofonici relativi a 857 modelli, 34 tavole fuori testo, 24 indici . . . L. 1600
- SCHEMI DI APPARECCHI RADIO.** Nuovo schemario degli apparecchi radio di produzione commerciale, costruiti in Italia nel periodo « postbellico », con numerose note di servizio, ad uso dei radiotecnici riparatori. La presente raccolta di schemi fa seguito allo schemario degli apparecchi radio, di produzione prebellica. Terza edizione ampliata. 1956, in-8, di pagine XVI-528, e 548 figure delle quali 480 schemi di apparecchi radio completi di valori. 30 Note di servizio L. 2500
- LA MODERNA SUPERETERODINA.** Teoria e tecnica dei moderni apparecchi radio. Ottava edizione aggiornata e rinnovata. Volume in-16, di pagine XII-344, con 200 figure nel testo e 69 schemi di apparecchi radio L. 650
- SERVIZIO RADIOTECNICO.**
- Vol. I: « Strumenti per radiotecnici ». Come funzionano, come si costruiscono e come si adoperano gli strumenti per il collaudo, il controllo e la riparazione dei moderni apparecchi radio. 11ª edizione. 1956, in-16, di pagine XVI-376, con 257 figure, 12 tabelle, 120 schemi di strumenti per il servizio radiotecnico L. 1000
- Vol. II: « Radioriparazioni » - Ricerca ed eliminazione dei guasti e difetti negli apparecchi radio. Norme di allineamento e di taratura, tabelle tensioni e correnti, dati pratici ecc. 10ª edizione. 1956 L. 1000

EDITORE ULRICO HOEPLI MILANO

D. E. RAVALICO

IL RADIO LIBRO

- * I TRANSISTORI - PRINCIPIO DI FUNZIONAMENTO, CARATTERISTICHE E CIRCUITI
- * APPARECCHI A TRANSISTORI, A REAZIONE E A SUPERETERODINA
- * APPARECCHI A MODULAZIONE DI AMPIEZZA E DI FREQUENZA, AD ALTA FEDELITÀ (HI-FI)
- * APPARECCHI AUTORADIO CON RICERCA AUTOMATICA DELLE EMITTENTI
- * ABACCHI, GRAFICI E TABELLE PER IL RADIOTECNICO PRATICO
- * RACCOLTA COMPLETA DI VALVOLE RICEVENTI E TRASMITTENTI, AMERICANE ED EUROPEE
- * RACCOLTA DI SCHEMI DI APPARECCHI RADIO DI PRODUZIONE ITALIANA E DI IMPORTAZIONE DALL' ESTERO

880 figure, di cui 200 tavole di schemi, grafici e abacchi, 23 tavole doppie fuori testo e 400 zoccoli di valvole.

*SEDICESIMA EDIZIONE
COMPLETAMENTE RIFATTA ED ADEGUATA
AI RECENTI PROGRESSI DELLA RADIOTECNICA*

EDITORE **ULRICO HOEPLI** MILANO

1957

TUTTI I DIRITTI SONO RISERVATI A NORMA DI LEGGE
E A NORMA DELLE CONVENZIONI INTERNAZIONALI

Copyright by Ulrico Hoepli, Milan



Industrie Grafiche Italiane Stucchi - Milano - Via Marcona, 50

(Printed in Italy)

A V V E R T E N Z A

A differenza delle altre edizioni, la presente non ha inizio con i principi basilari di elettricità e con quelli fisici della radiotecnica, allo scopo di evitare l'inconveniente della eccessiva mole del volume, ed anche per il fatto che i principi basilari sono utili solo ai nuovi lettori.

I primi elementi sono stati raccolti ed ampliati in un volume a parte, in sedicesimo, dal titolo « Radio Elementi ».

Si tratta di un corso preparatorio per radiotecnici; in esso, oltre agli elementi generali di elettricità e di radiotecnica, è pure compresa una trattazione elementare delle valvole radio.

Sono anche esposti numerosi esempi di piccoli apparecchi, a cristallo ed a valvole, adatti per coloro che iniziano lo studio della radiotecnica.

INDICE DEI CAPITOLI

Avvertenza	V
Indice analitico-alfabetico	XV

PARTE PRIMA

CAPITOLO PRIMO

I TRANSISTORI

Avvento dei transistori	1
L'elettronica dei solidi	3
Le basi fisiche dei transistori	4
Il diodo a germanio e il transistorore	9
Il diodo	9
Il triodo	10
Principio di funzionamento dei transistori	12
Vantaggi e svantaggi dei transistori	15
Transistori a contatto e transistori a giunzione	17
Caratteristiche fondamentali dei circuiti a transistorore	18
Punto di lavoro e retta di carico	20
Transistori a bassa, media e alta corrente di base	21
Il coefficiente di amplificazione dei transistori	23
L'amplificazione di tensione	24
Il guadagno di potenza	25
Esempio di stadio amplificatore BF a transistorore	26
La resistenza stabilizzatrice	27
Il controllo di volume	27
I condensatori di accoppiamento	27
Esempio di stadio finale a transistorore	28
Piccoli apparecchi a transistori	28
Apparecchietti con cristallo di germanio e transistori	29
Apparecchietti con transistorore rivelatore in reazione	32
Ricevitore rigenerativo a tre transistori	35
Apparecchi con transistorore in reazione, a circuito riflesso	37
Ibrido a due valvole e quattro transistori	38
Trasformatori BF per i transistori	41
Ibrido di produzione tedesca (Grunding mod. Transistor - Boy TE)	42

CAPITOLO SECONDO
APPARECCHI E TRANSISTORI

Apparecchi supereterodina a transistori	44
Lo stadio convertitore negli apparecchi a transistori	45
Lo stadio MF negli apparecchi a transistori	49
Lo stadio rivelatore negli apparecchi a transistori	52
Transistori per BF e per lo stadio finale	53
Lo stadio finale in controfase degli apparecchi da 100 milliwatt	54
Esempi di stadi finali a transistori, per apparecchi da 100 milliwatt	56
Esempio di apparecchi supereterodina a transistori	59
Apparecchio a quattro transistori NPN Regency TR-1	61
Portatile a transistori General Electric mod. 675	64
Tre apparecchi Raytheon a transistori	66
Portatile Raytheon mod. 500	66
Portatile Raytheon mod. T-150	68
Portatile Raytheon mod. T-100	69
Apparecchio portatile a sei transistori PNP Lafayette Radio	70
Portatile a transistori NPN Zenith mod. 500	73
Portatile RCA a 8 transistori	75
Misure, controlli e ricerca guasti in apparecchi a transistori	77
Misure di tensione	77
Controllo dei transistori	79
Misure di resistenza	80
Ricerca guasti	81
Saldature	82
Per identificare il transistor sconosciuto	82
Allineamento degli apparecchi a transistori	83
Tipi particolari di transistori	84
Transistori PNP	84
Transistori PNIP	84
Transistori Drift	84
Transistori a base diffusa	84
Tetrodi a germanio	85

CAPITOLO TERZO
APPARECCHI A MODULAZIONE D'AMPIEZZA
E DI FREQUENZA (AM/FM)

Onde ultracorte e modulazione FM	86
Apparecchi radio AM/FM ad alta fedeltà	87
Modulazione di ampiezza e modulazione di frequenza	89
Il canale FM	92
Enfasi e de-enfasi	93
Costante di tempo.	94

INDICE DEI CAPITOLI

Trasformatori a media frequenza FM	95
Valore della media frequenza FM	95
Larghezza di banda passante FM	95
Stadi di amplificazione MF/FM	96
Rivelatore FM a caratteristica di selettività	98
Rivelatore FM a doppio circuito accordato	102
Principio del rivelatore FM a discriminatore	102
Principio del rivelatore FM a rapporto	105
Regolazione della sintonia degli apparecchi FM	107
Esempio di stadio rivelatore AM/FM	108
Stadio rivelatore FM a cristalli di germanio	108
Rivelatore FM con valvola a fascio 6BN6	111
Principio generale	111
Caratteristiche costruttive	111
Azione della 6BN6 quale rivelatrice	113
Schemi di principio di moderni apparecchi AM/FM	114
Esempio di apparecchio AM/FM di tipo complesso	116
Esempio di apparecchio AM/FM a tre sole valvole	118
Esempio di convertitore a modulazione di frequenza	118
Riproduzione sonora ad alta fedeltà (HI-FI) con apparecchi AM/FM	121
L'altoparlante elettrostatico	122
Lo stadio finale degli apparecchi AM/FM	125
Apparecchi AM/FM di tipo 3D	125
Esempio di apparecchio portatile a modulazione d'ampiezza e di frequenza	129

CAPITOLO QUARTO

LA RICERCA AUTOMATICA DELLE EMITTENTI

Caratteristiche generali	132
Ricerca automatica con meccanismo a molla	132
Il commutatore ricerca-ricezione e la valvola trigger	135
Il controllo di sensibilità nei dispositivi di ricerca automatica	136
Principio del dispositivo elettronico per la ricerca automatica	130
Il problema della sintonia durante la ricerca automatica	138
Dispositivo di ricerca della emittente preferita	139
Comando a distanza	140
Autoradio Condor a ricerca automatica delle emittenti	140
Autoradio Phonola-Becker a ricerca automatica delle emittenti	141
Dispositivi di ricerca automatica azionati a motore	143
Alimentazione anodica a 12 volt	148
Controllo volumetrico	149
Il CAV negli apparecchi a 12 volt di anodica	149
Il circuito di ricerca automatica	149
La sezione filtrante	150
Apparecchio descritto	151

PARTE SECONDA

CAPITOLO QUINTO

TABELLE

1° - TABELLE DELLE FREQUENZE E DELLE LUNGHEZZE D'ONDA

Spettro delle radiazioni	155
Classificazione delle frequenze	156
Conversione della frequenza in chilocicli alla lunghezza d'onda in metri	157
Conversione della lunghezza d'onda in metri, alla frequenza in chilocicli	157
Conversione della frequenza in megacicli alla lunghezza d'onda in metri	163
Conversione della frequenza d'onda in metri alla frequenza in megacicli	163
Tabella delle microonde	163

2° - TABELLE DEI SIMBOLI, DEI PREFISSI E DELLE COSTANTI NUMERICHE

Lettere greche e loro simboli in elettrotecnica e radiotecnica	166
Valori e simboli dei prefissi	167
Multipli e sottomultipli dell'unità di lunghezza	167
Segni - Abbreviazioni	168
Pollici inglesi e millimetri	169
Piedi inglesi e metri	169
Conversione delle frazioni inglesi da ordinarie a decimali e in mm	170
Decimi di pollice, in millimetri	170
Ragguaglio fra le unità di misura del sistema inglese e quelle del sistema decimale	171
Ragguaglio tra le differenti unità di pressione	172
Costanti numeriche	172
Fuso orario	173

3° - TABELLE DELLE GRANDEZZE ELETTRICHE

Grandezze e unità pratiche	174
Conversione in multipli e sottomultipli delle unità principali usate in radio- tecnica	175
Unità di misura, multipli e sottomultipli	176
Ragguaglio tra le differenti unità di potenza	177
Decibel e rapporto di potenza	177
Tabella del rapporto di potenza, tensione e corrente in decibel	178
Grandezze elettriche e loro inversi	180

4° - TABELLE DEI FILI CONDUTTORI E DEGLI AVVOLGIMENTI

Resistenza ohmmica e peso di fili di rame e di resistenza	181
Caratteristiche dei fili conduttori di rame nudo	182
Spessori di fili elettrici isolati	183
Variatione del diametro dei fili conduttori a seconda dell'isolamento	184

INDICE DEI CAPITOLI

Numero di spire per centimetro quadrato	185
Numero di spire per centimetro di lunghezza d'avvolgimento	186
Tabella di conversione per fili conduttori dai sistemi americano ed inglese in millimetri	187
Dati pratici per la costruzione di trasformatori d'alimentazione	188

5° - TABELLE DELLE RESISTENZE, DELLE REATTANZE E DEI CONDENSATORI

Codice a colori per le resistenze e condensatori	189
Tensione massima applicabile alle resistenze	190
Intensità di corrente massima nelle resistenze	190
Peso specifico e conduttività elettrica a 20 °C di alcuni metalli di frequente impiego nell'elettrotecnica	191
Microfarad e picofarad	191
Resistività dei metalli (a 0°)	192
Caratteristiche elettriche dei vari materiali	192
Reattanza capacitativa alle varie frequenze	193
Reattanza induttiva alle varie frequenze	193
Caratteristiche elettriche di materiali isolanti	194

CAPITOLO SESTO

ABACHI, NOMOGRAMMI E GRAFICI

Abaco per la legge di Ohm	195
Abaco per le resistenze in parallelo	198
Resistenze in parallelo e condensatori in serie	200
Dissipazione ammissibile nelle resistenze	202
Riduzione di capacità di un condensatore con altro in serie	204
Tre nomogrammi per la reattanza capacitativa o induttiva per frequenze da 1 ciclo a 1000 megacicli	206
Abaco generale della reattanza	210
Reattanza di condensatori e bobine a nucleo di ferro per frequenze comprese tra 1 kc/s e 10 kc/s	212
Reattanza di condensatore e bobina per le altissime frequenze	213
Cinque nomogrammi per le costanti dei circuiti accordati	216
Abaco per condensatori fissi e variabili ad aria a due o più lamine	222
Nomogramma per le bobine di induttanza	224
Angolo di perdita dei condensatori alla frequenza di 50 cicli	226
Grafici per determinare le dimensioni del nucleo dei trasformatori di ali- mentazione	228
Nomogramma delle spire per volt, ecc.	230
Nomogramma per trovare il rapporto spire, ecc.	230
Abaco del rapporto di potenza, tensione e corrente in decibel	230
Determinazione dell'impedenza caratteristica di una linea di adattamento	236

CAPITOLO SETTIMO

VALVOLE PER APPARECCHI RADIO
(TIPI AMERICANI)

Abbreviazioni usate negli schemi delle connessioni	238
Principali valvole riceventi di tipo americano	239
Valvole a 12 volt di anodica, per autoradio	289
Situazione delle valvole prodotte in Italia	290
Classificazione delle valvole elettroniche riceventi	291

CAPITOLO OTTAVO

VALVOLE PER APPARECCHI RADIO
(TIPI EUROPEI)

Valvole europee per apparecchi a modulazione di ampiezza e di frequenza	296
Valvole da batteria a 25 mA, serie D96	297
Nuove valvole subminiatura per apparecchi a pile	299
Indicatrici di sintonia DM70 e DM71	300
Indicatrice di sintonia e di disaccordo E82M	304
Pentodo finale di potenza EL84	308
Caratteristiche delle valvole riceventi di tipo europeo	310
Codice dei numeri di serie	351
Codice delle lettere di designazione	351
Classificazione delle valvole europee a seconda del loro impiego	352
Equivalenza tra le valvole americane, europee e militari CV	360
Equivalenza tra le valvole di tipo militare	363
Equivalenza tra tipi di valvole europee e corrispondenti americane e militari CV	364

CAPITOLO NONO

VALVOLE TRASMITTENTI DI TIPO AMERICANO
ED EUROPEO

Amplificatrici ad audiofrequenza - Classe B	375
Amplificatrici ad audiofrequenza - Classe AB2	377
Amplificatrici ad audiofrequenza - Classe AB1	377
Amplificatrici di potenza ad alta frequenza - Classe B fonia	379
Amplificatrici di potenza ad alta frequenza - Classe C grafia	381
Finali di potenza ad alta frequenza per modulazione di placca - Classe C fonia	387
Finali di potenza ad alta frequenza per modulazione di griglia - Classe C fonia	391

INDICE DEI CAPITOLI

Amplificatrici di potenza per modulazione di soppressore - Classe C fonia	393
Diodi rettificatori	392
Connessione allo zoccolo	393
Valvole trasmettenti di tipo europeo:	
Valvole amplificatrici	395
Valvole rettificatrici	396

CAPITOLO DECIMO

TRANSISTORI DI TIPO AMERICANO

Avvertenza	405
Caratteristiche dei transistori di tipo americano	405
RACCOLTA SCHEMI DI APPARECCHI RADIO	415

INDICE ANALITICO - ALFABETICO

(I numeri indicano le pagine)

A

Abachi, da 195 e 237.
Abbreviazioni in uso, 167, 168, 176, 238.
Acceptors, 7.
Accordo, induttanza di, 224.
Alfa, coefficiente, 23.
Alfabeto greco, 166.
Alimentazione anodica a 12 volt, 148.
Allineamento degli apparecchi a transistori, 83.
Alta fedeltà sonora, 121.
Alte frequenze, gamma delle, 155.
Altoparlante elettrostatico, 122.

AM, 87.

AM/FM, da 86 a 132.

Ammetenza, 180.

Ampiezza d'onda, 89.

AMPLIFICATORE:

— ad alta fedeltà (HI-FI), 121, e da 125 a 132.
— a bassa frequenza a transistori, 26, 28, 32, 38, 42, 58.
— curva di selettività del, 95.
— da 100 milliwatt, 54.
— MF/FM, 96.

Amplificatrici valvole, di tipo europeo, cap. ottavo.

Amplificatrici valvole, di tipo americano, cap. settimo.

Amplificatrici valvole, per trasmissione, cap. nono.

AMPLIFICAZIONE:

— ad alta fedeltà, 121, e da 125 a 132.
— a bassa frequenza con transistori, 26, 28, 32, 38, 42, 58.
— a media frequenza con transistori, 49.
— a transistori, 23, 24, 44, 49.

— coefficienti di, 23. -
— con enfasi, 83.
— della banda passante, 95.
— finale a valvole, 125.
— finale a transistori, 53, 54.
— in classe B, 54.
— MF/FM, 96.

Angolo di perdita dei condensatori, 226.

Angolo di perdita dei materiali isolanti, 194.

APPARECCHI RADIO:

— a circuito riflesso, 37.
— ad alta fedeltà, da 121 a 131.
— AM/FM, da 86 a 131.
— a modulazione di ampiezza, 86, 88.
— a modulazione di frequenza, da 86 a 131.
— a onde ultracorte, 86.
— a reazione, 32.
— a supereterodina, 44.
— a transistori, 28, 44.
— autoradio con ricerca automatica, da 132 a 151.
— autoradio Condor, 140.
— autoradio Phonola-Becker, 142.
— autoradio Motorola, 144.
— con comando a distanza, 132, 140.
— con cristallo di germanio, 29, 31.
— con riproduzione 3D, 125.
— da polso, 29, 33.
— da taschino, 33.
— FM, da 86 a 131.
— HI-FI, da 121 a 131.
— ibridi, 38, 42.
— piccolissimi, 32, 37.
— portatili MA/FM, 129.
— portatili a transistori, 28, 44.
— schemi di principio di, 114, 131.
— senza alimentatore anodico, 148; 150.
— supereterodina, 44.

Atomo di germanio, 6.

Atomi datori, 7.

Atomi ricettori, 7.

AUTORADIO:

— con ricerca automatica delle emittenti, da 132 a 151.

— con transistor finale, 148.

— Condor, 140.

— Phonola-Becker, 142.

— Motorola, 144.

— senza alimentatore anodico (schema), 150.

AUTOTRASFORMATORE:

— nomogramma per il calcolo del, 230.

AWG, 187.

B

Banda passante FM, 95.

BASSA FREQUENZA:

— amplificatore a transistor, 26, 28, 32, 42, 56.

— amplificazione a transistori, 53.

— in classe B, 54.

— transistori per, 28, 53.

— trasformatori per, 230.

Basse frequenze, gamma delle, 155.

Beta, coefficiente, 23.

BOBINE:

— induttanza delle, 224.

— reattanza induttiva delle, 193.

— su nucleo di ferro, 224.

BWG, 187.

C

Canale FM, 92.

CAPACITÀ:

— dei condensatori in serie, nomogramma, 200.

— di più lamine metalliche affacciate, 222.

— di un circuito accordato, 218.

— di un condensatore in aria, 222.

— riduzione di capacità, nomogramma, 204.

— unità di misura, 191.

CAPACITIVA:

— reattanza alle altissime frequenze, 213.

— reattanza alle basse frequenze, 212.

Chilociclo, 175.

Chilovolt, 175.

Chilowatt, 175.

Ciclo, 175, 176.

CIRCUITI ACCORDATI:

— capacità dei, nomogrammi, 218, 221.

— frequenza dei, nomogrammi, 218, 221.

— induttanza dei, nomogrammi, 218, 221.

Classe B, amplificazione in, 54.

CLASSIFICAZIONE:

— delle frequenze, 156.

— delle valvole di tipo americano, 291.

— delle valvole di tipo europeo, 352.

CODICE A COLORI:

— per i condensatori, 189.

— per le resistenze, 189.

Coefficiente d'amplificazione alfa, 23.

Coefficiente d'amplificazione beta, 23.

Comando a distanza, negli autoradio, 140.

Commutatore ricerca-ricezione, 135.

CONDENSATORI:

— angolo di perdita dei, 226.

— capacità dei, 222.

— codice colorato per i, 189.

— in serie, 204.

— reattanza dei, 193.

— unità di misura, dei, 191.

Conduttività negativa dei transistori, 4.

Conduttività positiva dei transistori, 4.

Controllo dei transistori, 79.

Controllo volumetrico, 149.

CONVERSIONE:

— da frequenza a lunghezza d'onda, 157, 163.

— dalle frazioni inglesi, 170.

— dalle unità di misura inglesi, 171.

— da lunghezza d'onda a frequenza, 157, 163.

— delle unità usate in radiotecnica, 175.

CONVERSIONE DI FREQUENZA:

— negli apparecchi AM/FM, da 114 a 120.

— negli apparecchi a transistori, 42, 45.

— con un solo triodo, 46, 120.

CONVERTITORE A MODULAZIONE DI FREQUENZA:

- esempio tipico, 118.
- con circuito ultraaudion, 121.

CORRENTE:

- amplificaziobne di, 23.
- di base, 18, 21.
- di collettore, 18.
- di emittore, 18.
- di polarizzazione, 18.
- intensità di, 195.
- massima nelle resistenze, 190.
- massima nei fili conduttori, 182.

Costantana, 81.

Costante dielettrica, 194.

Costanti numeriche, 166, 172.

Costante di tempo in FM, 94.

Costanti dei circuiti accordati, 218.

CRISTALLO DI GERMANIO:

- apparecchi a, 28, 29.
- diodo a, 9.
- rivelatore FM a, 108.
- stadio rivelatore FM a, schemi, 110, 119.
- tipo N, 6.
- tipo P, 6.
- triodo a, 10.

D

Decibel e unità di potenza, 177, 178, 234.

Decimi di pollice, 170.

De-enfasi in FM, 93.

Deviazione di frequenza, 91.

Diodo a germanio, 9.

DISCRIMINATORE FM:

- di fase, 102, 104.
- di Foster Seeley, 102, 104.
- principio del, 102, 104.

Dispositivi di ricerca automatica, da 132 a 151.

Dissipazione nelle resistenze, 202.

E

Elastanza, 180.

Elettroni di valenza, 6.

Elettronica dai solidi, 2.

Elettrostatico, altoparlante, 122.

Emittente preferifa, ricerca della, 139.

Emittore dei transistori, 6, 12, 14.

Enfasi in FM, 93.

F

Farad, 176.

FILI METALLICI:

- conversione da misure inglesi in mm, 187.
- corrente massima ammissibile nei, 182.
- diametro dei, 181.
- numero di spire, 184.
- peso per metro, 181.
- resistenza per metro, 182.
- spessore in mm dei, 183.

FM, da 86 a 131.

FM, canale, 92.

Flusso magnetico, 230.

Frazioni di pollice, 170.

FREQUENZA:

- centrale, 91.
- conversione da chilocicli in metri, 157, 163.
- conversione da metri in chilocicli, 157, 163.
- conversione da megacicli in metri, 163.
- delle radiazioni, 155.
- di centro, 91.
- di risonanza, 218.
- deviazione della, 91.
- dei circuiti accordati, 218.
- e reattanza capacitativa, 193.
- e reattanza induttiva, 194.
- in chilocicli, 156.
- in megacicli, 156.
- immagine FM, 95.
- in quadratura di fase, 104.
- modulazione di, da 86 a 131.

FREQUENZE:

- classificazione delle, 156.
- gamma delle, 155, 156.
- Fuso orario, 173.

G

Gallone, 171.

GAMMA:

- delle alte frequenze, 155.
- delle basse frequenze, 155.

GAMMA:

- delle iperfrequenze, 155.
- delle lunghezze d'onda, 156.

GERMANIO:

- atomo di, 6.
- diodo a, 9.
- N, 6.
- P, 6.
- triodo a, 10.
- tetrodo a, 17, 85.
- transistori a, da 1 a 85.

Giga, 167.

Greco, alfabeto, 166.

GRANDEZZE:

- elettriche, 177, 180.
- fisiche, 174.

Guadagno di potenza, 25.

H

HF, 156.

HI-FI, 121.

Henry, 176.

J

Joule, 176.

K

IBRIDI, APPARECCHI:

- di produzione Philips, 38.
- di produzione Grundig, 42.

Impedenza caratteristica della discesa di antenna, 236.

INDUTTANZA:

- delle bobine, 224.
- dei circuiti accordati, 228.
- nomogramma dell', 228.

Induttiva reattanza, nomogramma, 193.

Inglese, misure, conversione delle, 171.

Inversi delle grandezze elettriche, 180.

Iperfrequenze, 155.

Isolanti materiali, caratteristiche dei, 194.

L

LEGGE DI OHM, nomogramma, 145.

Lettere greche e simboli, 166.

LF, 156.

Linea di adattamento, 236.

Lineari, misure inglesi, 171.

LUNGHEZZA D'ONDA:

- e spettro delle radiofrequenze, 155, 156.

— convertita in frequenza, 157, 164.

Lunghezza dell'avvolgimento, 186.

M

Materiali isolanti, caratteristiche dei, 194.

MEDIA FREQUENZA FM:

— trasformatori di, 95.

— valore della, 95.

Mega, 167.

Megaciclo, 163, 164, 175.

Megahertz, 175.

Megaohm, 175.

METALLI:

— calore specifico dei, 192.

— peso specifico dei, 192.

— punto di fusione dei, 192.

METRI IN CHILOCICLI, da 157 a 162.

METRI IN MEGACICLI, 163, 164.

Mho, 176.

Micro, 167.

Microampere, 175.

Microfarad, 175.

Micron, 167.

Microonde, tabella delle, 165.

Microvolt, 175.

Microwatt, 175.

Miglio, 171.

Milli, 167.

Milliampere, 175.

Millihenry, 175.

Millivolt, 175.

Milliwatt, 175.

Misure inglesi, 171.

MODULAZIONE:

— di ampiezza, 89.

— di frequenza, da 86 a 118.

— principio della, 86, 89, 90.

Multipli delle unità di misura, 167, 175, 176.

N

N, germanio tipo, 4, 6.

Nano, 167.

Nichelina, 181.

NPN, transistori tipo, 6, 10.
Nucleo dei trasformatori d'alimentazione,
228, 230.

Numeriche, costanti, 172.

NUMERO SPIRE:

— per centimetro quadrato, 185.
— per volt, 188, 230.

O

Ohm, 176.
OHM, LEGGE DI, 145.
Ohmica resistenza dei fili, 181.
Oncia, 171.
Onde affiniche, 155.

ONDE RADIO:

— centimetriche, 155.
— corte, 155.
— medie, 155.
— millimetriche, 155.
— lunghe, 155.
— ultracorte, 86, 155.

Onde portanti, 86, 91.
OUC, 86, 88.

P

P, 4.
Permeanza, 180.
Peso per metro dei fili di rame, 181.
Peso specifico dei metalli, 191.
Pico, 167.
Picofarad, 191.
Piedi inglesi, 171.
Piedi quadrati in metri, 169.
PNP, transistori, 6, 10.
Pollice cubo, 171.
Pollici, conversione dei, 170.
Pollici, decimi di, 170.
Pollici, frazioni di, 170.

PORTATILI, APPARECCHI:

— a modulazione d'ampiezza e di frequenza, 129.
— a transistori, 28, 44.

POTENZA:

— guadagno di, 25.
— rapporto di, 177, 178, 234.
— unità di, 177.

Prefixi, 167.

R

RAPPORTO:

— di corrente, 178, 179, 234.
— di potenza, 78, 79, 177, 234.
— di tensione, 178, 179, 234.
Radiazioni, spettro delle, 155.

RAGGI:

— gamma, 55.
— infrarossi, 55.
— Röntgen, 55.

REATTANZA:

— abaco generale, della, 210, 211.
— alle altissime frequenze, 213.
— capacitativa, 193.
— delle bobine a nucleo di ferro, 212.
— induttiva, 193.

RESISTENZA:

— ohmmica dei fili, 181.
— ohmmica per metro, 182.

RESISTENZE:

— codice a colori delle, 189.
— corrente massima nelle, 190.
— dissipazione nelle, 202.
— in parallelo; 198, 200.
— tensione applicabile alle, 190.

RICERCA AUTOMATICA DELLE EMITTENTI, da 132 a 151.

— categorie di, 132.
— comando a distanze della, 140.
— commutatore ricerca-ricezione della, 135.
— con meccanismo a molla; 132.
— con motore elettrico, 143.
— controllo di sensibilità della, 136.
— dell'autoradio Condor, 140.
— dell'autoradio Phonola-Becker, 141.
— dell'autoradio Motorola, 6TAS8.
— planetario della, 134.
— principio di funzionamento della (fig.), 133, 145.
— problema della sintonia, con la, 138.
— relè della, 134.
— ruota ad alette della, 134.
— sensibilità della, 133.
— senso di azione della, 133.
— tasto ricerca destra, 143.

RICERCA AUTOMATICA DELLE EMITTENTI:

- tasto ricerca sinistra, 143.
- valvola trigger della, 138.
- Ricezione delle OUC, 86.
- Ricezione FM, 86 ÷ 131.
- Rigidità dei materiali elettrici, 194.
- Riproduzione sonora ad alta fedeltà, 121.

RIVELATORE FM:

- a caratteristica di selettività, 98.
- a cristalli di germanio, 108.
- a discriminatore, 102, 104.
- a doppio circuito accordato, 102.
- AM/FM, 108.
- a rapporto, 105.
- con valvola 6BN6, 111.
- di fase, 102, 104.
- di Foster Seeley, 102, 104.
- principio del, 102, 104.

S

- Segni, significato dei, 168.
- Selettività, curva, 95.
- Semiconduttori, 6.

SIMBOLI:

- con lettere greche, 166.
- dei prefissi, 167.
- delle unità di misura, 176.
- numerici, 172.

SHF, 156.

Sintonia d'apparecchi FM, 107.

Sistema metrico inglese, 171.

Spessore dei fili elettrici, 183, 184.

Spettro delle radiazioni, 155.

SPIRE:

- per centimetro quadrato, 185.
- per lunghezza di avvolgimento, 186.
- per volt, 230.

Supereterodina a transistori, 42.

Suscettanza, 180.

SWG, 187.

T

Tasti di ricerca automatica, 143.

TENSIONE:

- amplificazione di, 24.
- massima applicabile alle resistenze, 190.

Tensione (rapporto di), 178, 179, 234.

Tera, 167.

Tetrodo a germanio, 85.

TRANSISTORI, da pag. 1 a pag. 85.

- a contatto, 16.
- a giunzione, 16.
- amplificazione AF con, 44, 49.
- amplificazione BF con, 53.
- amplificazione MF con, 49.
- amplificazione, coefficiente di, 23.
- amplificazione di corrente, 23.
- amplificazione di tensione, 24.
- amplificazione in classe B, 54.
- apparecchi a, 28, 44.
- barriera d'arresto dei, 9.
- base dei, 5, 12, 14.
- basi fisiche dei, 4.
- coefficiente d'amplificazione dei, 23.
- collettore dei, 6, 12, 14.
- conduttività negativa dei, 4.
- conduttività positiva dei, 4.
- controllo dei, 79.
- convertitori, 45.
- corrente di base dei, 18, 21.
- corrente di collettore dei, 18.
- corrente di polarizzazione dei, 18.
- di potenza, 28.
- elementi dei, 12.
- emittore dei, 6, 12, 14.
- fori dei, 12.
- funzionamento dei, 12.
- giunzione, a, 16.
- guadagno di potenza dei, 25.
- in classe B, 54.
- media frequenza a, 49.
- negativa conduzione dei, 4.
- NPN, 6, 10.
- piccoli apparecchi a, 28, 30, 32.
- PNP, 6, 10.
- polarizzazione diretta dei, 9.
- polarizzazione inversa dei, 10.
- potenza, guadagno di, 25.
- principio fisico dei, 3.
- punto di lavoro dei, 20.
- resistenza stabilizzatrice dei, 27.
- retta di carico dei, 20.
- riconoscimento dei, 82.
- rivelatori, 52.
- rivelatori in reazione, 32.
- saldature ai, 82.
- scoperta dei, 3.
- sezione dei, 5.

TRANSISTORI:

- simboli di, 5.
- svantaggi dei, 15.
- supereterodine a, 42.
- tipi particolari di, 84.
- vantaggi dei, 15.
- verifica dei, 79.

Triodo a germanio, 9, 10.

TRASFORMATORE:

- a media frequenza FM, 95.
- di alimentazione, grafici, 188, 228.
- flusso magnetico del, 188, 230.
- nucleo del, 188, 228.
- rapporto spire del, 188, 230.
- sezione del nucleo del, 188, 228, 230.
- spire per volt del, 188, 230.

TRASMITTENTI VALVOLE, da 374 a 396.

U

Ultraaudion, circuito, 121.

Ultracorte, onde, 86, 155.

UHF, 156.

UNITÀ DI MISURA:

- di corrente, 174, 176.
- di capacità, 174, 176, 191.
- di lunghezza, 167.
- di potenza, 177.
- di pressione, 172.
- di tensione, 174, 176.
- pratiche, 174, 176.

V

VALVOLE RICEVENTI:

- abbreviazioni in uso per le, 238.
- americane, classificazione delle, 291.
- americane prodotte in Italia, 290.
- americane equivalenti ad europee, 360, 364.
- classificazione delle americane, 291.
- classificazione delle europee, 352.

- codice lettere delle, 351.
- codice numeri delle, 351.
- da batteria a 25 mA, 297.
- equivalenza tra le americane e le europee, 360, 364.
- equivalenza tra le europee e le americane, 360, 364.
- equivalenza tra le militari, 363.
- indicatrici di disaccordo, 304.
- indicatrici di sintonia, 300, 304.
- nuove subminiatura a pile, 299.
- senza tensione anodica, 148, 150, 289.
- subminiatura in alternata, 300.

VALVOLE TRASMITTENTI:

- ad audiofrequenza in classe AB1, 376.
- ad audiofrequenza in classe AB2, 376.
- ad audiofrequenza in classe B, 374.
- amplificatrici di potenza in classe B, fonia, 378.
- amplificatrici di potenza in classe C grafica, 380.
- amplificatrici di tipo europeo, 394.
- diodi rettificatori, 392.
- finali alta frequenza a modulazione di placca, 386, 388.
- finali alta frequenza a modulazione di griglia, 390.
- finali alta frequenza a modulazione di soppressore, 392.
- rettificatrici, 396.

VHF, 156.

VLf, 156.

Volt, 176.

Volumatico, controllo, 149.

Y

Yarda, 171.

W

Watt, 176.

PARTE PRIMA

I TRANSISTORI

Avvento dei transistori.

I transistori tendono a sostituire le valvole elettroniche in tutti gli apparecchi radio, dai minuscoli apparecchi « da polso » ai grandi apparecchi a modulazione d'ampiezza e di frequenza. Per ora hanno sostituito le valvole negli apparecchi portatili, per il minor consumo di corrente e le minori dimensioni; i portatili a valvole richiedono il cambio della batteria d'accensione ogni otto ore, quelli a transistori richiedono il cambio ogni cinquanta ore; con funzionamento alternato altoparlante-otofono, la durata della batteria è di cento ore.

I transistori sostituiranno anche le valvole degli apparecchi radio alimentati in alternata. I risultati degli esperimenti di laboratorio consentono di prevedere una profonda evoluzione nella tecnica degli apparecchi radioriceventi entro il prossimo decennio. I transistori negli apparecchi in alternata sono di funzionamento più sicuro di quanto non sia quello delle valvole, e per di più sono di durata maggiore. Negli apparecchi a valvola, la ricerca dei guasti ha inizio dalle valvole, essendo esse, tra tutti i componenti, più facilmente deteriorabili, sia per le numerose parti metalliche che le compongono, sia per la presenza di elettrodi incandescenti. Negli apparecchi a transistori, la ricerca dei guasti ha invece termine con il controllo dei transistori, essendo essi i componenti meno facilmente deteriorabili. È anche per questa ragione che i transistori sono utilizzati nelle apparecchiature radioelettriche installate a bordo dei missili a razzo.

Con i transistori è possibile la realizzazione pratica di tutti, o quasi tutti, i circuiti a valvola, nonché disposizioni circuitali che con valvole sono impossibili. Ciò perché i transistori sono a conduttività negativa o positiva, mentre le valvole sono solo a conduttività negativa. Nelle valvole la corrente di elettroni va dal catodo incandescente all'elettrodo freddo a tensione positiva, la placca; è impossibile che l'emissione elettronica abbia luogo dall'elettrodo freddo, la placca, e che la corrente elettronica vada dalla placca al catodo, ciò che invece è normale nei transistori, nei quali non vi è un elettrodo incandescente e uno freddo, ma vi sono due strati di cristallo di germanio. La doppia conduttività dei transistori, negativa o positiva, apre nuovi orizzonti alla tecnica degli apparecchi radio.

La tecnica delle valvole elettroniche ha realizzato in modo assai complesso ciò che in natura è ottenuto con notevole facilità. Il passaggio da una tecnica all'altra, pur essendo inevitabile, richiede però una lunga fase preparatoria. La tecnica dei transistori ha progredito rapidamente in questi ultimi anni, ma è ancora lontana dalla

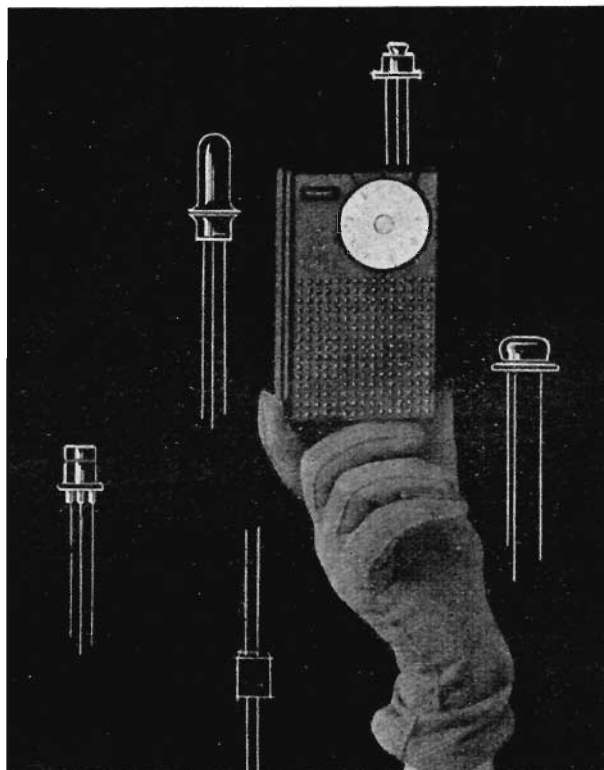


Fig. 1.1. - I transistori sono destinati a sostituire gran parte delle attuali valvole riceventi, comprese quelle degli apparecchi in alternata. Per il 1965 è prevista una produzione mondiale di 400 milioni di transistori.

perfezione tecnica alla quale è giunta, in quaranta anni di incessanti progressi, la tecnica delle valvole elettroniche.

La produzione industriale richiede anch'essa un adeguato adattamento. Transistori per bassa frequenza sono stati posti in commercio da alcuni anni, rendendo possibile la realizzazione di otononi ad alta efficienza; solo alla fine del '55 sono stati messi in fabbricazione, su scala industriale, i transistori per alta frequenza, con i quali sono stati progettati e costruiti i primi apparecchi radio portatili. Nel '56 sono stati perfezionati e resi d'uso pratico i transistori per frequenze molto elevate, sino a 400 megacicli, adatti per gli apparecchi AM e per i ricevitori TV.

L'elettronica dei solidi.

Il principio fisico sul quale si basano i transistori è stato scoperto nel 1948 da un fisico della Bell Telephone Laboratories di New York, il dott. William Shockley, in collaborazione con altri due ricercatori, John Bardeen e W. H. Brattain. L'idea che condusse alla ricerca del principio fisico dei transistori fu quella di osservare se i fenomeni elettronici che hanno luogo nell'alto vuoto non si possano verificare anche nei solidi, ossia nella struttura cristallina di sostanze adatte. Shockley, Bardeen



Fig. 1.2. - Una fase della preparazione di transistori. Sono necessarie estreme cautele per evitare che impurità si depositino sui cristalli di germanio. (Bell Telephone Laboratories).

e Brattain scoprirono che alcuni cristalli, in particolari condizioni, possono comportarsi in modo simile alle valvole amplificatrici, e diedero così inizio ad un nuovo affascinante ramo dell'elettronica, quello dell'elettronica dei solidi.

Ciò che avviene nell'alto vuoto delle valvole, avviene anche nell'interno di certi cristalli, benchè in modo alquanto diverso, nelle valvole è necessario vi sia un alto vuoto per rendere possibile la corrente di elettroni dall'elettrodo incandescente, il catodo, all'elettrodo raccoglitore, a tensione positiva, la placca o anodo. Anche nell'aria avviene l'emissione di elettroni da parte dei metalli incandescenti, per effetto della loro alta temperatura; non è però possibile utilizzare tale emissione, poichè gli elettroni proiettati dai metalli incandescenti vengono assorbiti dall'aria circostante. T. A. Edison nel 1883, durante i suoi esperimenti per la ricerca del filamento meglio adatto per la sua lampadina elettrica, fu il primo ad accorgersi del fenomeno dell'emissione elettronica, divenuto più tardi di enorme importanza per il progresso tecnico.

Per molti anni alcuni cristalli vennero usati per la ricezione dei segnali radio, in sostituzione del coherer a limatura metallica dei primi esperimenti. Il cristallo di carborundum venne usato dal 1905 al 1918 in quasi tutti gli apparecchi riceventi, da quelli delle grandi stazioni transoceaniche, a quelli installati a bordo delle navi.

Gli apparecchi riceventi a cristallo vennero sostituiti con quelli a valvole solo quando fu possibile con le valvole amplificare i segnali oltre che rivelarli. L'amplificazione di decine di migliaia di volte dei segnali radio estese enormemente il campo delle radio comunicazioni, e trasformò completamente la tecnica delle trasmissioni e delle ricezioni.

I cristalli vennero abbandonati, poichè sembrò che non potessero far altro che rivelare i segnali radio, per effetto della loro conduttività unilaterale. Per lungo tempo si credette che essi non potessero amplificare i segnali radio come e più delle valvole elettroniche amplificatrici. Teoricamente sembrava assurdo pensare che i cristalli potessero amplificare, sembrava che per ottenere l'amplificazione dei segnali fosse indispensabile la corrente elettronica, presente nell'alto vuoto delle valvole, e un elettrodo di controllo, la griglia.

Lungo un filo di rame la corrente elettrica scorre meglio che nel vuoto delle valvole; non è però possibile inserire nella struttura cristallina del rame un elettrodo di controllo; utilizzando certi cristalli ciò è invece possibile. Non è più indispensabile utilizzare la corrente elettronica; con i transistori è possibile utilizzare la corrente elettrica che scorre nell'interno dei cristalli di germanio.

Le basi fisiche dei transistori.

Le valvole sono a conduttività negativa, i transistori possono essere a conduttività negativa (N) oppure a conduttività positiva (P). Questa è la differenza sostanziale tra valvole e transistori.

Nelle valvole, la corrente elettronica tra catodo e placca è sempre costituita da elettroni, i quali sono sempre elettricamente negativi. È per questa ragione che alla placca delle valvole è applicata una tensione positiva. La conduttività delle val-

vole è perciò sempre negativa, non essendo possibile che il catodo emetta particelle elettricamente positive.

Nei transistori vi sono tre sezioni distinte, due a una data conduttività, negativa o positiva, e l'altra a conduttività opposta, positiva o negativa. Queste tre sezioni sono costituite da strati di cristallo di germanio, a conduttività negativa o a condut-

TRANSISTORI

SIMBOLI

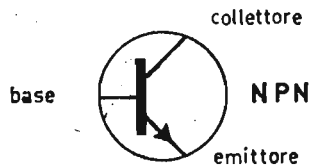
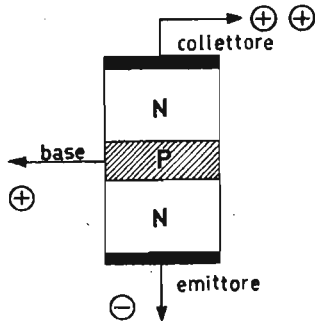
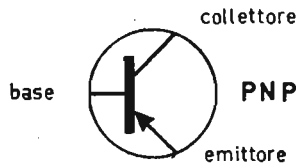
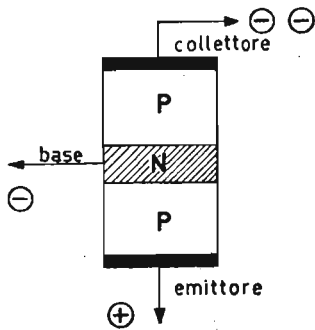


Fig. 1.3. - I transistori sono costituiti da tre sezioni di cristallo di germanio, due a conduttività positiva (P) e una a conduttività negativa (N), oppure viceversa.

tività positiva. La fig. 1.3 illustra la disposizione e il simbolo dei transistori. In alto, a sinistra, è indicato come siano costituiti i transistori del tipo PNP; due strati di germanio a conduttività positiva (P) sono separati da uno strato più sottile di germanio a conduttività negativa (N).

Lo strato sottile a conduttività negativa (N) costituisce in certo qual modo l'elettrodo di controllo del transistoro. La funzione di questo strato può venir paragonata a quella della griglia delle valvole amplificatrici. È questa la base dei transistori.

Sotto la base c'è lo strato di germanio P, il quale agisce un po' come il catodo

delle valvole; esso inietta cariche elementari positive, come il catodo emette cariche elementari negative, gli elettroni. È questo l'*emittore dei transistori*.

Sopra la base c'è un altro strato di germanio P, al quale è affidato il compito di raccogliere le cariche elementari positive iniettate dall'emittore, come la placca delle valvole. È il *collettore dei transistori*. Nella stessa figura in basso a sinistra, è indicato il principio dei transistori NPN. Il loro funzionamento è simile a quello dei transistori PNP; differiscono per la diversa conduttività delle tre parti che li costituiscono. L'*emittore* è a conduttività negativa ed inietta elettroni, come il catodo delle valvole; la *base* è a conduttività positiva, mentre il *collettore* è a conduttività negativa.

PNP = positiva - negativa - positiva.

NPN = negativa - positiva - negativa.

GERMANIO « P » E GERMANIO « N ». — Il germanio è un metallo raro scoperto nel 1938; sino pochi anni or sono esso costituiva una curiosità di laboratorio. Allo stato puro è un isolante; diventa un *semiconduttore* con l'aggiunta di qualche « impurità », generalmente costituita da minime tracce di antimonio, arsenico, alluminio o indio. Le impurità presenti lo rendono capace di lasciare passare la cor-

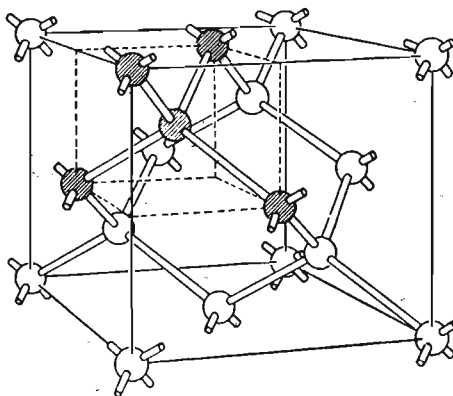


Fig. 1.4. - Gli atomi di germanio sono tenuti insieme nel complesso cristallino dai quattro elettronici periferici, detti elettroni di valenza.

rente elettrica, senza farlo diventare un vero conduttore, come i metalli. Rimane in una via di mezzo tra gli isolanti e i conduttori, da cui il termine *semiconduttore*.

Intorno al nucleo dell'atomo di germanio ruotano 32 elettroni; di essi ve ne sono quattro che ruotano alla periferia, con il compito di assicurare il collegamento con gli altri atomi, in modo da « cementare » la struttura atomica cristallina. Sono detti *elettroni di valenza*, v. fig. 1.4.

Se al germanio puro vengono aggiunte tracce di antimonio o di arsenico, esso assume conduttività negativa, diviene germanio N, ciò poichè l'antimonio e l'arse-

I TRANSISTORI

nico sono pentavalenti, con atomi provvisti di cinque elettroni di valenza. Ne risulta un eccesso di elettroni, quindi relativa facilità di movimento per gli elettroni, ossia conduttività negativa.

Se, invece, al germanio puro vengono aggiunte tracce di alluminio o indio, esso assume conduttività positiva, essendo gli atomi di alluminio o di indio provvisti di tre soli atomi di valenza. Ne risulta una carenza di elettroni, e una relativa facilità di movimento alle « richieste » di elettroni, ossia ai « fori ».

Gli atomi pentavalenti di antimonio o arsenico vengono detti *atomi datori* (donors), in quanto possono fornire l'elettrone in più, il quinto. Gli atomi trivalenti di alluminio o indio sono detti *atomi ricettori* (acceptors), in quanto richiedono elettroni, mancando essi di un elettrone, il quarto. Ciascuno di essi è un atomo con un « foro », come in fig. 1.5.

Nel germanio P e N usato per i transistori vi è un atomo di impurità, di an-

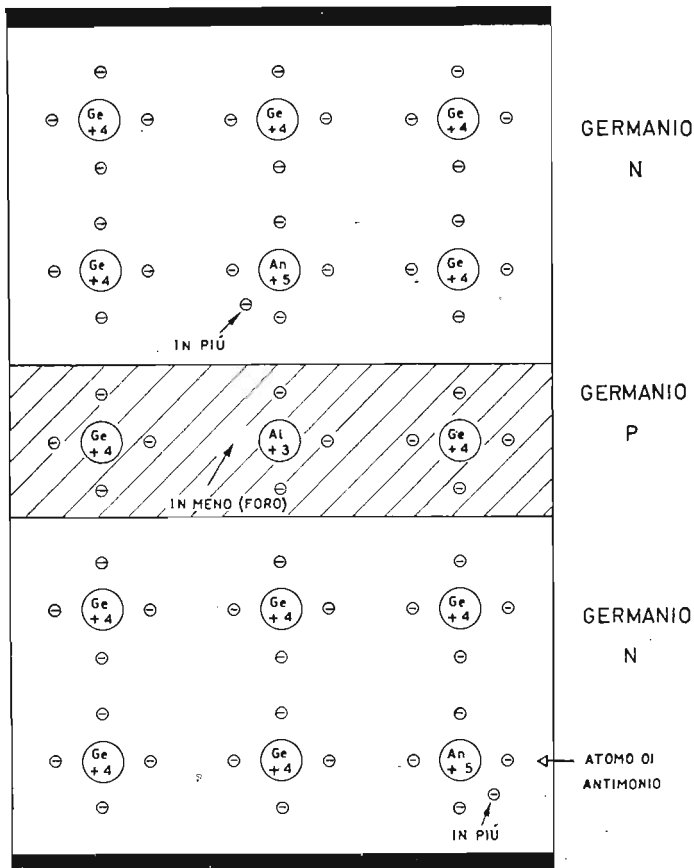


Fig. 1.5. - I tre strati di germanio che formano ciascun transistor contengono determinate impurità che li rendono conduttivi positivamente (germanio P) o negativamente (germanio N).

timonio o arsenico o alluminio, su cento milioni di atomi di germanio. In queste condizioni la conduttività è quella necessaria. Se la percentuale di impurità viene aumentata, e vi è un atomo datore o ricettore per ogni dieci milioni di atomi di germanio, la conduttività del germanio aumenta di dieci volte, ma esso non è più adatto per essere usato nei transistori.

Se in uno stesso cristallo di germanio vi sono impurità P e impurità N, ossia atomi datori e atomi ricettori, il cristallo risultà inutilizzabile poichè le due

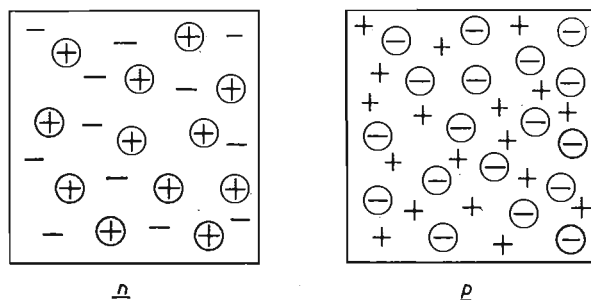


Fig. 1.6. - Nel germanio N, a sinistra, vi sono elettroni in più, dovuti alla presenza di impurità con cinque elettroni di valenza; nel germanio P, a destra, vi sono elettroni in meno, dovuti alla impurità con tre elettroni di valenza.

impurità hanno azioni opposte, per cui si elidono. Il problema principale nella produzione dei transistori è di ottenere germanio di elevatissima purezza, nel quale introdurre atomi datori o ricettori in esatta proporzione.

Se ad un cristallo di germanio N viene applicata la tensione di una pila elettrica, in esso si forma una corrente di elettroni; essa è diretta dalla parte del cristallo in contatto con il polo negativo della pila verso la parte in contatto con il polo positivo. Gli elettroni liberi presenti nel cristallo sentono la repulsione da parte del polo negativo e l'attrazione da parte di quello positivo. Gli elettroni liberi sono quelli degli atomi di antimonio o di arsenico che sono « rimasti fuori ». Però, gli atomi di antimonio o arsenico privati di un elettrone, assumono automaticamente polarità positiva, per cui dal polo negativo della pila si trasferiscono verso di essi altri elettroni, richiamati dalla polarità positiva, ma non utilizzabili. Essi risentono l'attrazione del polo positivo e passano, da un atomo datore all'altro, attraverso tutto il cristallo sino a giungere al polo positivo. Si forma così una corrente di elettroni. Se la tensione viene tolta al cristallo, gli elettroni liberi ritornano ciascuno con il proprio atomo, nella condizione iniziale.

La stessa cosa avviene, benchè in modo diverso, se una tensione elettrica viene applicata ai capi di un cristallo di germanio P. In questo caso nella struttura atomica manca un elettrone di valenza per ogni atomo di impurità, benchè ciascun atomo abbia tutti i suoi elettroni.

Gli elettroni in eccesso al polo negativo « sentono » il richiamo da parte della struttura del cristallo, e vanno verso la « richiesta », verso il « foro ». Qui giunti non si possono inserire nel posto in cui manca un elettrone, poichè gli atomi han-

no tutti i loro elettroni e non possono assumerne altri. Gli elettroni passano così da un « foro » all'altro, attraverso tutto il cristallo, e finiscono al polo positivo della pila, dove vi è carenza di elettroni.

Tanto nel germanio P quanto in quello N vi è corrente di elettroni, quando ad essi viene applicata una tensione elettrica adeguata; varia solo il modo secondo il quale tale corrente ha luogo.

Il diodo a germanio e il transistor.

IL DIODO. — Il diodo a germanio è costituito da due parti in diretto contatto fra di loro; una di esse è formata da germanio P e l'altra da germanio N.

Nell'istante in cui il germanio P viene messo in contatto con il germanio N, si manifesta un momentaneo passaggio di parte degli elettroni fluttuanti nel germanio N, da questo germanio N al germanio P, dove invece vi sono « fori » positivi. Una parte dei « fori » passa dal P a N. Questo scambio di elettroni e di fori avviene solo nelle due superfici in contatto, è uno « scambio di confine ». Tra le cariche elementari che hanno « sconfinato » e quelle rimaste al loro posto si produce

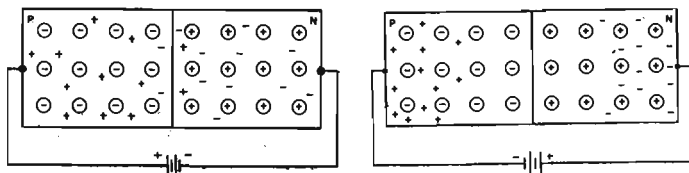


Fig. 1.7. - Distribuzione delle cariche elettriche elementari in due cristalli di germanio messi in contatto, e ai cui estremi è applicata una tensione elettrica.

una repulsione, con la conseguenza che le due superfici in contatto diventano « terra di nessuno », ossia si forma una *barriera di arresto* dello spessore di un micron circa. È costituita da un campo elettrostatico.

Le due parti in contatto del diodo a germanio sono separate dalla barriera d'arresto, la quale, come detto, si forma da sola e istantaneamente non appena avvenuto il contatto. Come conseguenza, il diodo a germanio si comporta da rettificatore, in quanto la barriera d'arresto e la disposizione interna delle cariche, consentono conduttività unilaterale, ossia consentono il passaggio della corrente in un senso solo.

Se al diodo a germanio viene applicata una tensione continua con polarità positiva dal lato del germanio P (positivo) e con polarità negativa dal lato del germanio N (negativo) come in fig. 1.7, a sinistra, la corrente incontra bassa resistenza e passa. È questo il senso *diretto*. Se la polarità viene invertita, la corrente incontra alta resistenza e riesce a passare solo minimamente. È questo il senso *inverso*. È sufficiente una debole tensione applicata in senso diretto, la quale rende il germanio P positivo rispetto al germanio N, affinché si determini una corrente d'intensità relativamente elevata. La *polarizzazione diretta* del diodo a germanio causa

il passaggio di una notevole corrente *diretta*; la *polarizzazione inversa* causa il passaggio di una minima corrente *inversa*. La polarizzazione diretta riduce o elimina la barriera di arresto; la polarizzazione inversa aumenta lo spessore della barriera di arresto. Ciò avviene entro certi limiti, superati i quali intervengono altri fenomeni.

IL TRIODO. — Il triodo a germanio, ossia il *transistore*, è costituito da due diodi a germanio sovrapposti, uno a polarizzazione diretta e l'altro a polarizzazione inversa. Non vi sono in esso quattro cristalli di germanio, due P e due N, poichè uno è comune ai due diodi. In fig. 1.8 in basso a sinistra, il transistore è for-

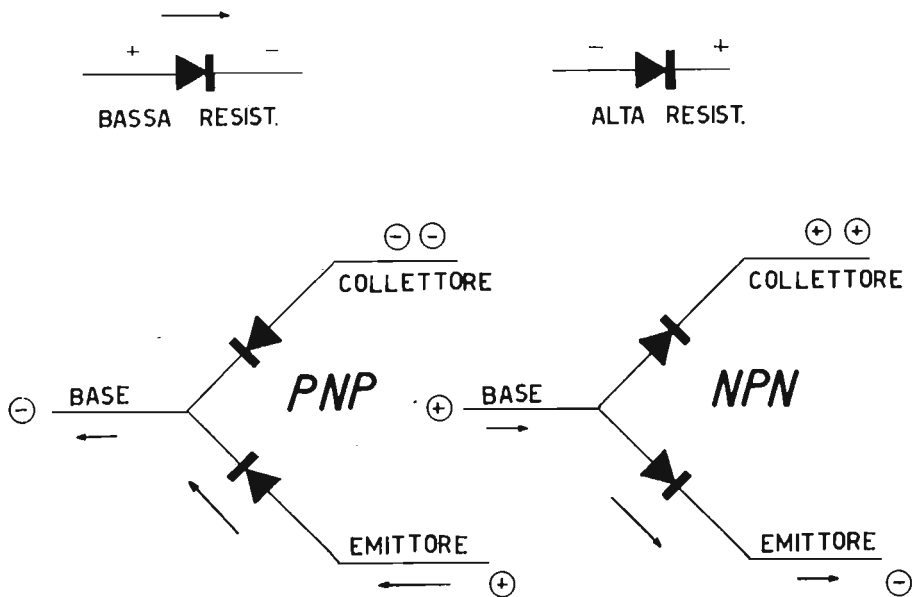


Fig. 1.8. - I transistori consistono di due diodi al germanio, disposti in un senso (PNP) o in senso opposto (NPN).

mato da due diodi PN; è un transistor PNP. Uno dei diodi, il sottostante, è formato da un cristallo P in contatto con un cristallo N; è polarizzato in senso diretto ossia il cristallo P è positivo rispetto a quello N; per cui basta una debole tensione applicata con tale polarità, per far passare una corrente di notevole intensità.

L'altro diodo, quello sovrastante, dello stesso transistor PNP, consiste di una sezione N e di una sezione P, con polarizzazione inversa. Ad ambedue queste sezioni è applicata una tensione negativa, ma quella applicata alla sezione N è minore di quella applicata alla sezione P, per cui la sezione N è positiva rispetto alla sezione P.

Nella stessa figura, in basso a destra, è indicato un transistor NPN; in questo caso la sezione comune ai due diodi è costituita da germanio P. Essa è meno positiva della sezione sovrastante N, ossia è negativa rispetto a quest'ultima. La polarizzazione del diodo superiore è, anche in questo caso, inversa. La polarizzazione del diodo sottostante è invece diretta, poichè al germanio N (negativo) è applicata la polarità negativa.

In ambedue i transistori vi è corrente tra la sezione centrale e la sezione sottostante, ossia tra la base e l'emittore del transistor. Non vi è invece corrente, — o per lo meno è molto minore, — tra la sezione centrale e quella sovrastante, ossia tra la base e il collettore.

Mentre il diodo a germanio può solo rettificare, il triodo a germanio può amplificare. L'AMPLIFICAZIONE di una variazione di tensione applicata al diodo sottostante, tra la base e l'emittore, provoca in esso una corrispondente intensa variazione di corrente; le cariche elementari che formano tale corrente risentono, non appena giungono alla base, l'attrazione molto più forte da parte del collettore, e si avviano in gran parte verso di esso, mentre la restante piccola parte va a formare la corrente di base; in tal modo una piccola corrente di base provoca una forte corrente di collettore, in altri termini la corrente di collettore rappresenta la corrente di base amplificata.

In fig. 1.9 è fatto l'esempio di un transistor NPN, la base del quale è pola-

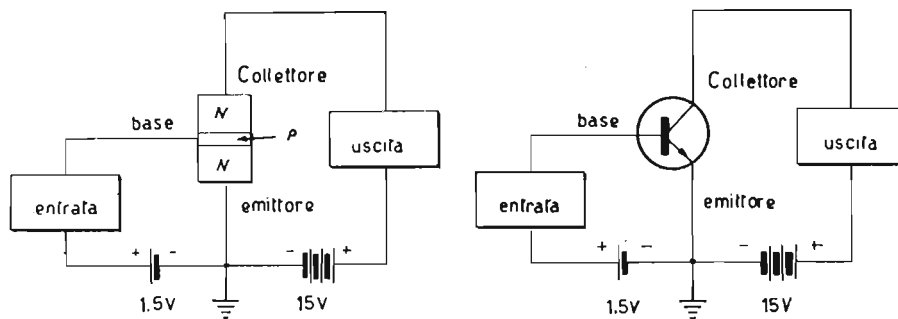


Fig. 1.9. - Transistore NPN in circuito; disposizione fisica a sinistra, schematica a destra.

rizzata con +1,5 volt, e il collettore con +15 volt. In assenza di segnale da amplificare, la tensione di 1,5 volt applicata tra la base e l'emittore, in senso diretto, provoca il passaggio di una corrente di elettroni, iniettati dall'emittore. Essi si dirigono verso la base, positiva, ma giunti ad essa risentono la tensione positiva del collettore, dieci volte maggiore, e anzichè seguire il circuito emittore-base, vanno verso il collettore, e quindi seguono il circuito emittore-collettore. La base, con la sua debole tensione positiva, riesce a captare una piccola parte degli elettroni, i quali formano la corrente di base, una corrente di qualche decina di microampere, mentre quella di collettore è di qualche milliampere.

In presenza del segnale, la tensione di polarizzazione subisce variazioni, le

quali determinano variazioni corrispondenti nella corrente di base ed in quella di collettore. All'uscita è presente il segnale amplificato.

In condizioni statiche, il 97,5 per cento della corrente di emittore va generalmente a formare la corrente di collettore, mentre il restante 2,5 per cento forma quella di base, ossia il coefficiente *alfa* del transistor è 0,975, in media.

Come avviene per le valvole, la corrente nei circuiti esterni viene segnata in senso opposto della corrente di elettroni nell'interno dei transistori.

Per i transistori PNP avviene la stessa cosa, ma in modo diverso; la base e il collettore sono negativi anzichè positivi, e l'emittore è positivo anzichè negativo. La comprensione del funzionamento dei transistori PNP è ostacolata per la presenza di un fenomeno nuovo, quello della conduttività a « fori ».

L'emissione elettronica da parte delle valvole, è quindi l'intensità della corrente di catodo, è determinata dalla tensione e dalla corrente di accensione, oltre che dalle tensioni di griglia e di placca. Nei transistori, la corrente di emittore è determinata dalla corrente di base. È la corrente di base che « accende », ossia mette in funzione, i transistori.

Principio di funzionamento dei transistori.

I tre elementi dei transistori — l'emittore, la base e il collettore — possono venir paragonati ai tre elettrodi delle valvole, — il catodo, la griglia e la placca. Nei transistori vi è corrente tra l'emittore e il collettore, così come nelle valvole vi è corrente tra il catodo e la placca. Il segnale da amplificare presente all'entrata dei transistori, ossia tra la base e l'emittore, provoca ampie variazioni nell'intensità della corrente tra l'emittore e il collettore, ciò che ne determina l'amplificazione, un po' come avviene nelle valvole.

Per quanto possa sembrare che i transistori siano simili alle valvole a tre elettrodi, i triodi, essi sono profondamente diversi, sia nella loro costituzione, sia nel principio fisico del loro funzionamento. Tale diversità è tanto marcata da non consentire alcuna possibilità di accostamento tra transistori e triodi. È un errore accostare i transistori ai triodi a vuoto, un errore che può provocare molta confusione.

I transistori potrebbero venir paragonati a specialissime valvole elettroniche, se esse esistessero.

La corrente di accensione di queste valvole verrebbe utilizzata solo minimamente per il riscaldamento del catodo, mentre la maggior parte di essa darebbe luogo alla emissione elettronica, proporzionata al riscaldamento del catodo. Inoltre, il riscaldamento del catodo dovrebbe essere senza inerzia, e quindi risentire la variazione della corrente di accensione anche se estremamente lieve, di uno o due microampere appena. In queste condizioni, si potrebbe applicare il segnale in arrivo, da amplificare, non all'entrata delle valvole, ossia non tra la loro griglia e il loro catodo, ma addirittura al loro circuito di accensione. Il segnale, per quanto debole, sarebbe sufficiente per variare la corrente di accensione, la temperatura del filamento e, per conseguenza, anche l'intensità dell'emissione elettronica. Se

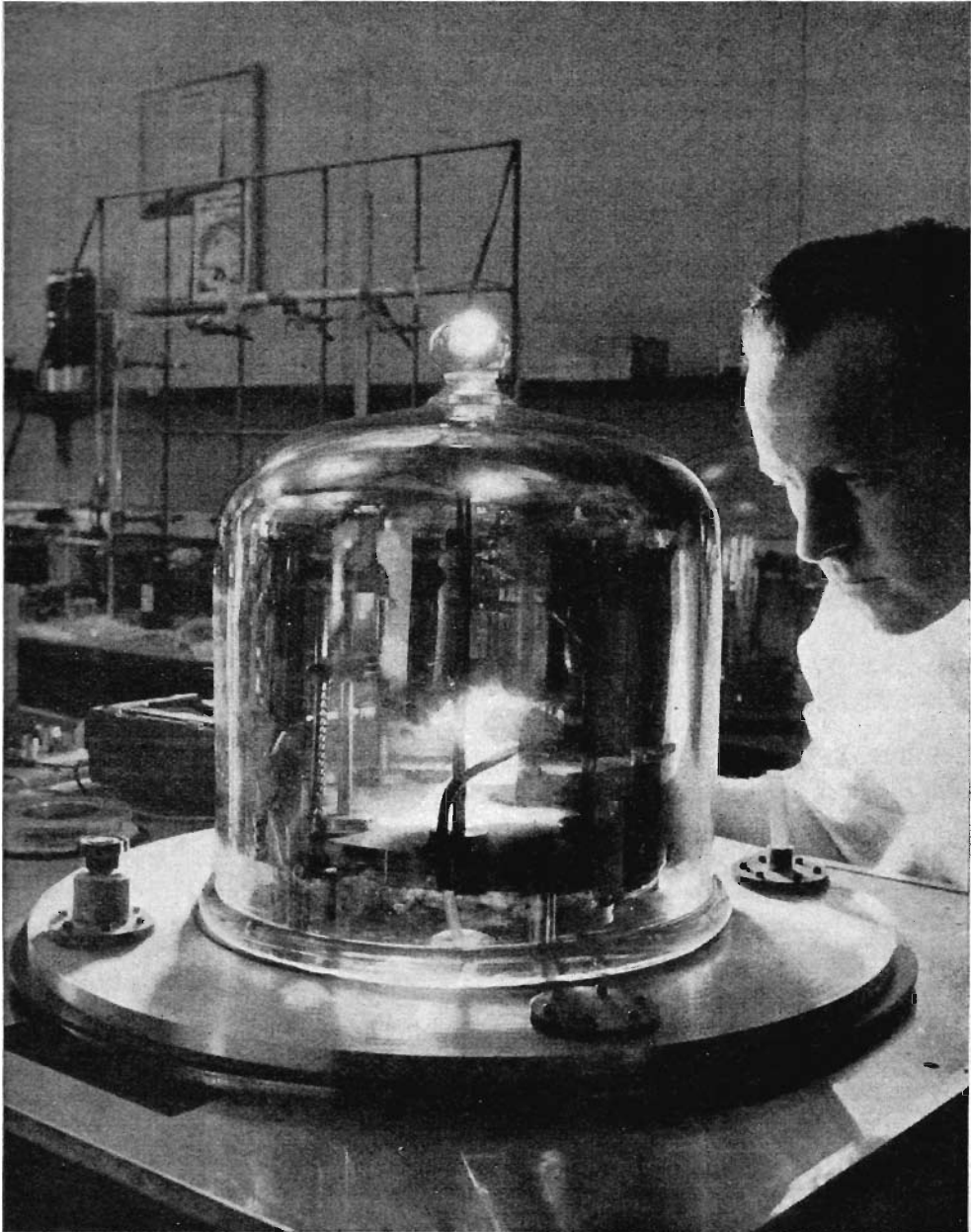


Fig. 1.10. - Una fase della preparazione dei transistori. Gli elettrodi di contatto sulle superfici di germanio sono ottenute vaporizzando un metallo su di esse. (Belle Telephone Laboratories).

valvole simili esistessero, esse non avrebbero necessità di avere la griglia; sarebbero dei diodi, dei diodi ideali, in grado di rivelare e di amplificare.

I transistori sono questi diodi ideali; la loro corrente d'« accensione » è estremamente esigua, potendo essere di appena 10 microampere, mentre l'emissione che essa determina è molto forte. Il « filamento » dei transistori è costituito dalla sottilissima pellicola di cristallo che forma l'elemento base. La placca è costituita dall'elemento collettore. Il terzo elemento dei transistori, l'emittore, non ha paragone con gli elettrodi delle valvole a vuoto. Lo si può immaginare come il catodo, in quanto « emette » le cariche elettriche che poi vanno a formare la corrente « d'accensione » nonché quella « di placca » del transistor; il paragone con il catodo è immediato ma anche inesatto. Dopo avere intuito l'azione dell'emittore nei transistori, bisognerebbe scartare il paragone con il catodo, e immaginare l'emittore come un « distributore di corrente », un elemento comune, necessario al funzionamento degli altri due. Ciò consente di intendere la diversità fondamentale tra il funzionamento delle valvole e quello dei transistori.

(Anche i transistori sono « a vuoto », benchè si tratti di un vuoto diverso da quello delle valvole. Nelle valvole vi è un vuoto più o meno spinto, ma non totale; nei transistori vi è il vuoto in quanto in essi l'aria non può esistere. Nelle valvole, la corrente di emissione ha luogo tra elettrodi metallici; nei transistori, la corrente si forma tra gli atomi del cristallo).

Immaginando i transistori come valvole a diodo, con esigua corrente di accensione in grado di dar luogo a forte corrente d'emissione, è possibile intravedere la diversità delle due tecniche, quella delle valvole e quella dei transistori, essendo ben diverso applicare il segnale da amplificare alla griglia di un triodo o al circuito d'accensione di un diodo. Nel primo caso il segnale è applicato ai capi di una resistenza molto alta; nel secondo, ai capi di una resistenza molto bassa, quella delle poche spire dell'avvolgimento di accensione di ciascuna valvola.

Le valvole sono dei dispositivi comandati da tensioni elettriche; i transistori sono dei dispositivi comandati da correnti elettriche.

La fig. 1.11 mette in confronto un circuito amplificatore a valvola con un circuito amplificatore a transistori. Il segnale, costituito da una tensione alternativa ad alta o bassa frequenza, è presente all'entrata della valvola; viene da essa amplificato e trasferito all'uscita. Nello stesso modo è presente all'entrata del transistor, dal quale viene amplificato. La diversità basilare nei due circuiti è nelle due batterie anodiche, di 90 volt quella della valvola, e di 4,5 volt quella del transistor; nonché nell'assenza della pila d'accensione nel circuito a transistor. Diverso pure è il valore della resistenza di carico esterno, di 250 mila ohm per la valvola (R_p), e di 6,5 mila ohm per il transistor (R_c). Diverso è infine il valore dei condensatori di accoppiamento, di 10 000 pF per la valvola, e di 1 microfarad per il transistor.

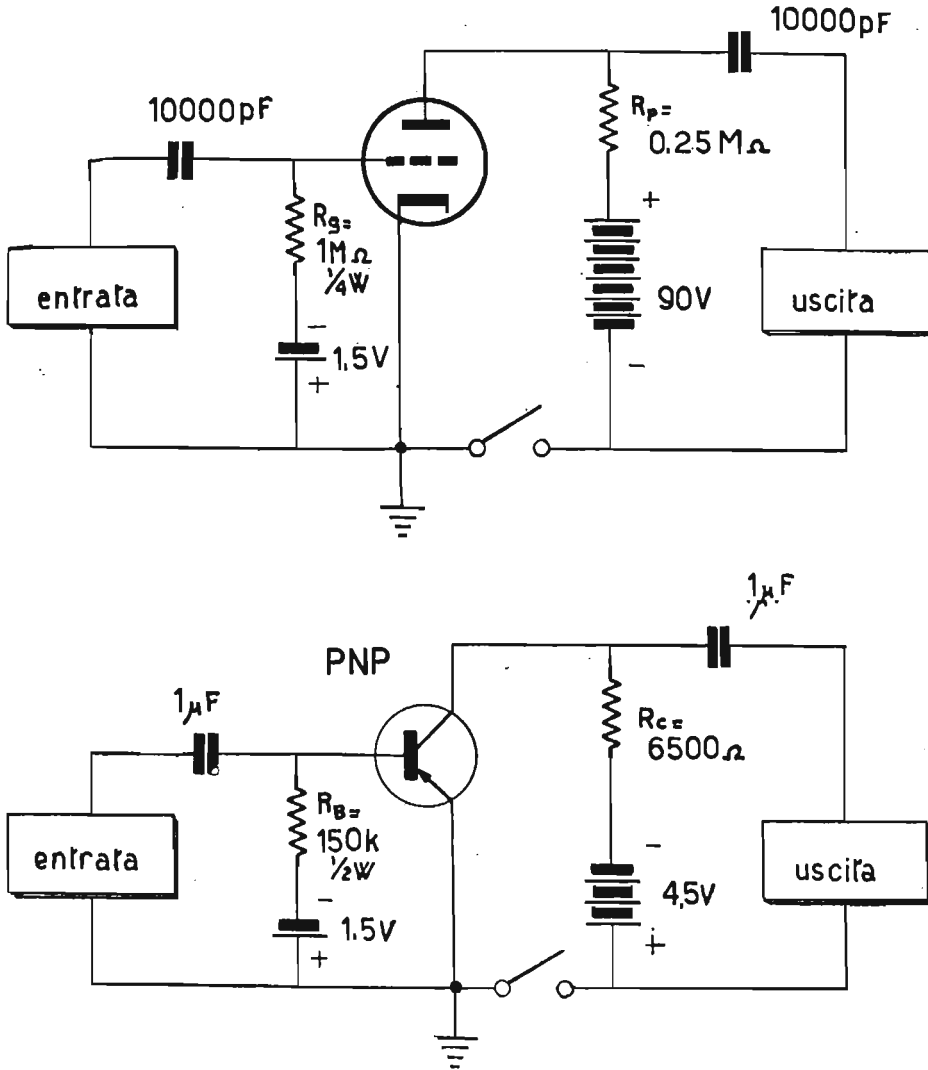


Fig. 1.11. - In alto, circuito con triodo amplificatore a valvola; in basso, corrispondente circuito a transistor.

Vantaggi e svantaggi dei transistori.

Valvole e transistori hanno vantaggi e svantaggi. Le valvole presentano l'inconveniente di richiedere una corrente d'accensione di notevole intensità, ma presentano il vantaggio di consentire che alla loro entrata venga direttamente collegato un circuito accordato, ciò che invece non è possibile con i transistori. Non è

possibile inserire un'alta resistenza, ad es. di un megaohm, in un circuito d'accensione a bassa resistenza, quale è l'avvolgimento di accensione delle valvole, poichè se così si facesse, la corrente d'accensione andrebbe a zero. Non è perciò possibile collegare un circuito accordato all'entrata di un transistor, poichè esso si troverebbe in serie con il circuito di base (il circuito « d'accensione ») e ridurrebbe a zero la corrente di base.

Negli apparecchi a valvole, la prima-valvola, la convertitrice, è accoppiata alla seconda valvola, l'amplificatrice a media frequenza, con un trasformatore di media frequenza, formato da due circuiti accordati accoppiati. Negli apparecchi a transistori, il transistor convertitore è accoppiato al transistor amplificatore a media frequenza, con un trasformatore di media frequenza provvisto di un solo circuito accordato, il primario; il secondario è aperiodico, non essendo possibile inserire un'alta resistenza, come è quella di un circuito accordato, nel circuito di base, senza far andare a zero la corrente di base. Ne consegue che per ottenere la stessa selettività, ossia per poter impiegare lo stesso numero di circuiti accordati a media frequenza, sono necessari due transistori a media frequenza, mentre negli apparecchi a valvole, basta una sola valvola amplificatrice MF.

L'inconveniente è relativo, a parte il maggior costo conseguente al transistor in più, ed è ampiamente compensato dalla minore intensità di corrente assorbita dai transistori. I sei o sette transistori di un apparecchio portatile, richiedono una corrente di base complessiva di circa 0,5 milliampere, mentre le cinque valvole di un portatile, siano pure del tipo a 25 mA d'accensione, richiedono da 125 a 150 mA di corrente d'accensione, con uno o ambedue i filamenti della valvola finale.

Le valvole dei portatili si deteriorano facilmente e vanno sostituite spesso; i transistori sono di funzionamento molto più stabile e sicuro, e in genere non richiedono sostituzioni. Hanno però lo svantaggio di costare più delle valvole, almeno per ora.

I transistori possono venire danneggiati piuttosto facilmente dal calore e dalla inversione di polarità della batteria. Il calore del saldatore può da solo determinarne la rovina. In compenso, i transistori presentano il vantaggio della doppia conduzione, positiva nei tipi PNP e negativa in quelli NPN, ciò che consente di combinarli in disposizioni circuitali impensabili con valvole.

Transistori a contatto e transistori a giunzione.

I primissimi transistori, inventati nel 1948, erano diversi dagli attuali; consistevano di una sola regione di germanio impuro, sopra la quale erano appoggiate due punte metalliche, in funzione rispettivamente di elettrodo emittore e di elettrodo collettore. Essi venivano denominati *transistori a contatto*; attualmente non sono più in uso.

In seguito le due punte di contatto vennero sostituite con due regioni di germanio impuro, per cui gli attuali transistori sono costituiti da tre regioni di germanio impuro. I nuovi transistori, senza punte di contatto, sono detti *transistori a giunzione*.

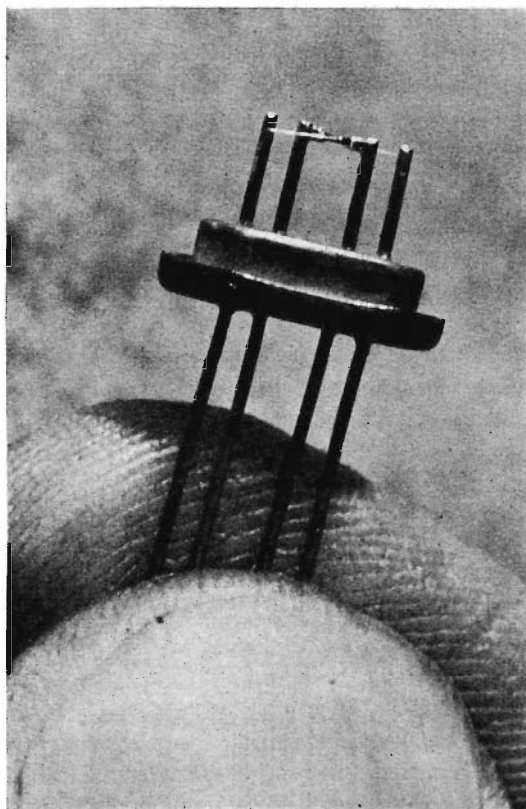


Fig. 1.12. - Transistore a quattro fili uscenti. È un tetrodo adatto per frequenze molto elevate, in grado di amplificare i segnali televisivi a radar. È tenuto tra pollice e indice. (Bell Telephone Laboratories).

zione. Poichè tutti i transistori ora in uso sono a giunzione, il termine a *giunzione* può venir omissso.

Inoltre, nei primi tempi, i transistori a giunzione venivano utilizzati anche con la base a *massa*, o con il *collettore a massa*. Attualmente si usano soltanto con l'emittore a *massa*, con la sola eccezione dei transistori di potenza (con 2,5 watt di resa) che possono venir usati nello stadio finale con il collettore a *massa*.

Caratteristiche fondamentali dei circuiti a transistori.

Il funzionamento delle valvole è condizionato dalla loro *tensione di polarizzazione*, ossia dalla loro tensione negativa di griglia; il funzionamento dei transistori è condizionato dalla loro *corrente di polarizzazione*, ossia dalla loro corrente negativa di base.

Nelle valvole, la tensione negativa di griglia ha lo scopo di determinarne il punto di lavoro, ossia di farle lavorare al centro del tratto rettilineo della loro caratteristica. È dalla tensione negativa di griglia che dipende l'intensità della corrente elettronica tra il catodo e la placca; in assenza di segnale, tale intensità di corrente è di valore medio, esattamente equidistante dal valore massimo e da quello minimo che la corrente elettronica può assumere in presenza di segnali. Il segnale da amplificare, presente all'entrata della valvola, va ad aggiungersi, a sovrapporsi, alla tensione negativa di griglia. Il segnale è costituito da una tensione alternativa, a alta o bassa frequenza; la tensione negativa di griglia è continua. I semicicli positivi del segnale riducono l'ampiezza della tensione negativa di griglia; quelli negativi la aumentano. Alle variazioni della tensione negativa di griglia corrispondono variazioni molto più ampie dell'intensità della corrente elettronica catodo-placca, per cui il segnale presente all'entrata riappare amplificato all'uscita dello stadio.

Nei transistori, è la *corrente continua di base*, che adempie alla funzione della tensione negativa di griglia; è tale corrente continua di polarizzazione che determina il punto di lavoro dei transistori e li fa lavorare entro il tratto rettilineo delle loro caratteristiche.

La corrente continua di base è di ampiezza tale da provocare il passaggio, tra l'emittore e il collettore del transistori, di una corrente di collettore di una certa intensità, di valore medio, in assenza del segnale.

Il segnale produce delle variazioni nella corrente continua di base, e tali variazioni causano a loro volta variazioni molto più ampie nella corrente emittore-collettore, ossia nella corrente di collettore. Tale corrente provoca, ai capi della resistenza di carico, all'uscita dello stadio, corrispondenti variazioni di tensione, le quali riproducono amplificato il segnale giunto all'entrata.

La fig. 1.13 indica quale può essere il circuito d'entrata di una valvola e quello di un transistori. La tensione negativa di griglia dipende dalla pila, non dalla resistenza; la corrente continua di base dipende dalla resistenza, non dalla pila. Nell'esempio della valvola, la pila è di 1,5 volt e la resistenza è di 1 megaohm; poiché non vi è praticamente corrente di griglia, la resistenza, pur essendo di valore elevato, non provoca alcuna caduta di tensione, e alla griglia risulta applicata l'intera tensione della pila, di 1,5 volt; nell'esempio del transistori, la corrente continua di base è di 30 microampere, ed è ottenuta con una resistenza di 50 000 ohm in serie con la pila di 1,5 volt. È questa la diversità basilare tra i circuiti a valvola e quelli a transistori.

Nell'esempio fatto, la corrente continua di base è di senso negativo, è di — 30

μA ; il segno di meno serve solo a indicare che la corrente « viene » dalla base, mentre « va » all'emittore.

La fig. 1.14 riporta lo schema di uno stadio amplificatore a transistoro; la corrente continua di base, cioè la corrente di polarizzazione del transistoro, è di -120

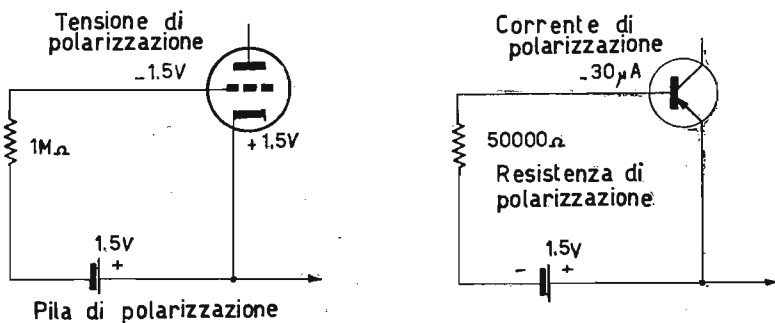


Fig. 1.13. - Alle valvole viene applicata una tensione di polarizzazione; ai transistori, una corrente di polarizzazione.

μA ed è ottenuta con una resistenza di 75 mila ohm, collegata al terminale negativo di una batteria di 9 volt.

Tale corrente di polarizzazione di $-120 \mu\text{A}$ provoca il passaggio di una cor-

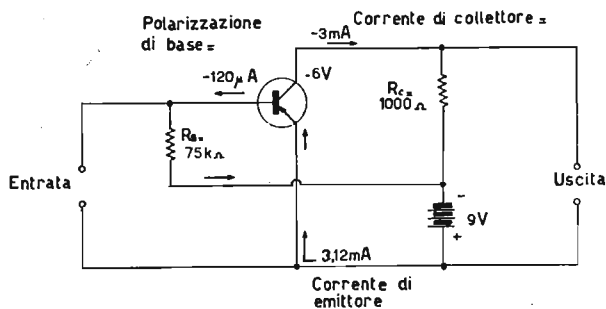


Fig. 1.14. - La resistenza R_B provvede alla corrente di polarizzazione necessaria al funzionamento del transistoro.

rente emittore-collettore, ossia di una corrente di collettore, di 3 mA, o, più esattamente di -3 mA , in quanto la corrente « viene » dal collettore, ed è perciò presente, — come la corrente di base, — nel ritorno del circuito di alimentazione.

Essendo la resistenza di carico R_c di 1 000 ohm, ed essendo percorsa da cor-

rente di 3 mA, provoca la caduta di tensione di 3 volt, per cui essendo la batteria di 9 volt, la tensione di collettore è di — 6 volt. Tutto ciò, in assenza di segnale.

In presenza di segnale, esso provoca variazioni nella corrente di base; e tali variazioni sono causa di ampie variazioni nell'intensità di corrente di collettore; la fig. 1.15 illustra graficamente in quale misura ciò avvenga.

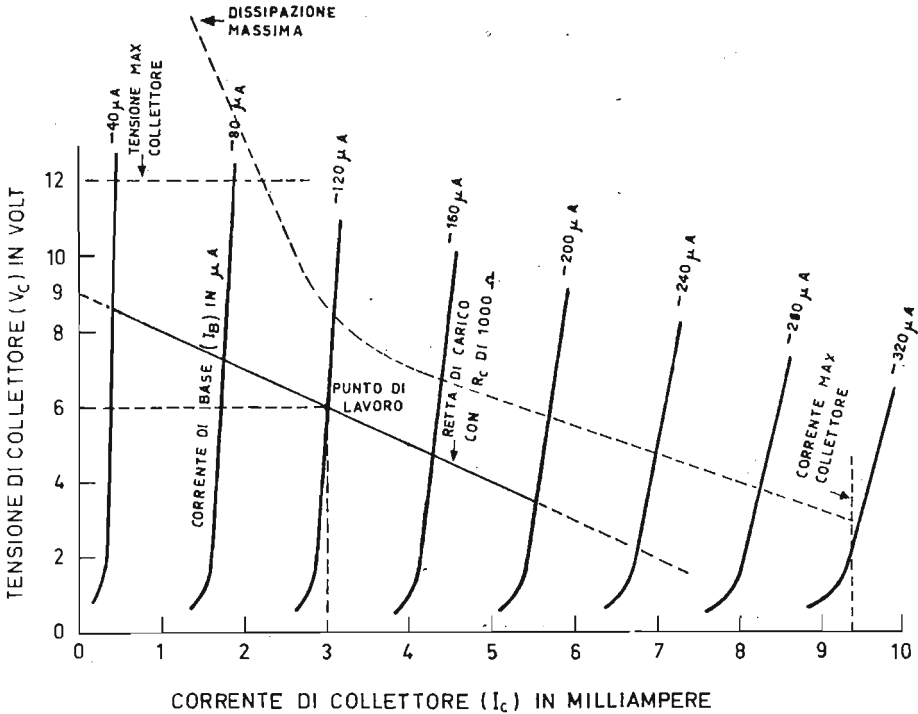


Fig. 1.15. - Il grafico illustra come varia la corrente di collettore al variare della corrente di polarizzazione (corrente di base).

Punto di lavoro e retta di carico.

Il grafico di fig. 1.15 indica come varia la corrente di collettore al variare della corrente di base; sono riportati otto valori della corrente di base, da — 40 a — 320 μA . Il punto di lavoro del transistor si trova sul tratto corrispondente alla corrente di base di — 120 microampere. In queste condizioni, la corrente di collettore è di — 3 mA, e la tensione di collettore è di 6 volt, essendo di 1000 ohm la resistenza di carico R_{c1} , come indicato nella precedente figura. Tale resistenza di carico avrebbe potuto essere anche di valore diverso, però entro limiti piuttosto ristretti. Il suo valore è scelto in modo da consentire la massima amplificazione del segnale con la minima distorsione.

Per conoscere quali variazioni di corrente al collettore saranno prodotte dai segnali, e quale sarà l'amplificazione del segnale stesso, occorre anzitutto tracciare la *retta di carico*. Per altri due valori della corrente di collettore uno maggiore e l'altro minore di 1 mA vanno calcolati i corrispondenti valori della caduta di tensione ai capi della resistenza di carico, e quindi quelli della tensione di collettore. La retta di carico taglia un certo numero di caratteristiche di corrente di base, e consente di sapere quali variazioni nella corrente di collettore saranno provocate da corrispondenti variazioni nella corrente di base. Se, per effetto del segnale nell'entrata del transistor, la corrente di base verrà fatta oscillare di 40 microampere in più a 40 microampere in meno, e da $-120 \mu\text{A}$ passerà a $-80 \mu\text{A}$ e poi a $-160 \mu\text{A}$, la corrente di collettore subirà delle variazioni di 1,2 milliampere, e da 3 mA passerà a circa 4,2 mA e a circa 1,8 mA. Variazioni nella corrente di base di 40 microampere provocano dunque corrispondenti variazioni di 1 200 microampere nella corrente di collettore, con una amplificazione di 30 volte.

Il prolungamento della retta di carico sulla scala dei valori di tensione di collettore, consente di conoscere quale debba essere la tensione della batteria; nell'esempio fatto essa è di 9 volt. Una curva tratteggiata indica la dissipazione massima consentita dal transistor. La scelta del punto di lavoro e della retta di carico deve venire fatta in modo che l'una e l'altra non si trovino troppo vicino a tale curva.

Se la tensione della batteria anziché di 9 volt, dovesse essere minore, ad es. di 6 volt, il punto di lavoro e la retta di carico risulterebbero diversi. Il punto di lavoro si troverebbe un po' più in basso, e la retta di carico risulterebbe meno inclinata; conseguentemente l'ampiezza del segnale amplificabile sarebbe minore. Al'opposto, con più alta tensione della batteria, ad es. di 12 volt, il punto di lavoro risulterebbe più alto, la retta di carico più inclinata, e maggiore l'ampiezza del segnale amplificabile. In genere, tutte e tre queste condizioni di lavoro dipendono dall'ampiezza del segnale, e quindi dalla posizione dello stadio nell'apparecchio, e dalla sua resa di uscita.

Transistori a bassa, media e alta corrente di base.

L'intensità della corrente di base è proporzionata all'ampiezza del segnale all'entrata. Vi sono transistori adatti per amplificare segnali molto deboli, funzionanti con bassa corrente di base, sino a 20 microampere; ve ne sono altri adatti per amplificare segnali di ampiezza maggiore, funzionanti con corrente di base di intensità media, compresa tra 20 e 200 microampere; infine, vi sono transistori atti ad amplificare segnali di notevole ampiezza; essi si trovano nello stadio finale degli apparecchi e degli amplificatori; funzionano con corrente di base da 250 a 2 000 microampere e oltre, vengono detti ad *alta corrente*. A volte lo stesso transistor può funzionare con bassa o media corrente variando le sue caratteristiche di lavoro.

La fig. 1.16 illustra quali possono essere le condizioni tipiche di funzionamento

di un transistor a bassa corrente. Si tratta di un OC71 Philips. Con 0,13 V di tensione base-emittore, e con 4,5 V di collettore-emittore, la corrente di base è di — 15 microampere, quella di collettore è di — 1 050 microampere, per cui quella di emittore è di 1 065 microampere. Nello schema è indicata una pila di 0,13 volt solo

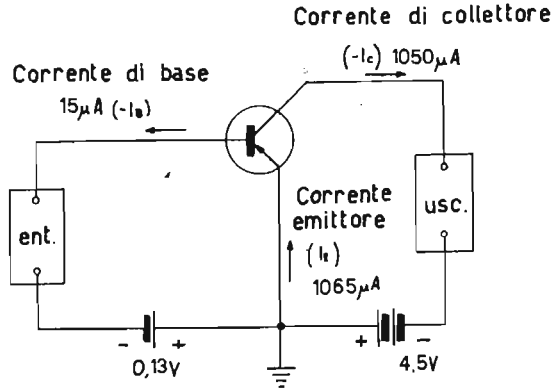


Fig. 1.16. - Corrente di base e corrente di collettore di transistor « a bassa corrente ».

per semplicità; tale tensione è in pratica ottenuta con un divisore di tensione applicato ai capi della batteria di 4,5 volt.

La fig. 1.17 indica quali possono essere le condizioni di funzionamento di un

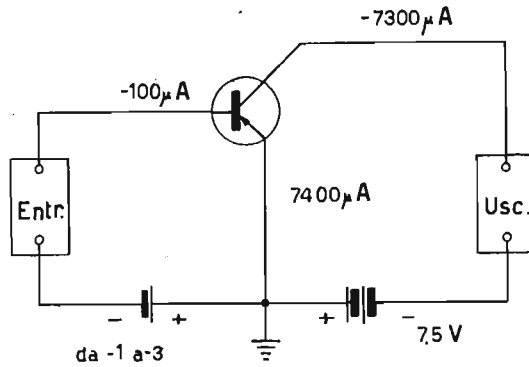


Fig. 1.17. - Corrente di base e corrente di collettore di transistor « a media corrente ».

transistor a media corrente; nell'esempio la corrente di base di — 100 microampere provoca il passaggio della corrente di collettore di — 7 300 microampere, con tensione di base compresa tra — 1 e — 3 volt e con tensione di collettore di — 7,5 volt. Con tale disposizione circuitale, la corrente di collettore può variare da 500 a 12 300 microampere.

Il coefficiente d'amplificazione dei transistori.

L'amplificazione di corrente di cui è capace uno stadio a transistoro è determinata dal rapporto tra la variazione di corrente di collettore e la variazione della corrente di base che l'ha provocata. L'amplificazione di corrente base-collettore è, ad es., di 30 se la corrente di collettore ha subito una variazione di 3 000 microampere per effetto di una variazione di corrente di base di 100 microampere. Come è noto, l'amplificazione di corrente varia a seconda dell'ampiezza del segnale da amplificare, ossia a seconda della posizione dello stadio nell'apparecchio; se lo stadio si trova all'entrata, provvede ad un'amplificazione elevata; se, invece, si trova sull'uscita, provvede ad un'amplificazione minore, essendo già elevata l'ampiezza del segnale. L'amplificazione varia anche con la frequenza del segnale, e dipende dalle condizioni di stabilità di funzionamento dell'apparecchio.

L'amplificazione propria del transistoro è maggiore di quella dello stadio, non essendo praticamente possibile utilizzare tutta l'amplificazione del transistoro, e neppure opportuno, poichè ne risulterebbe instabilità. Questa amplificazione statica, o teorica, costituisce il coefficiente d'amplificazione del transistoro. Questo coefficiente determina l'amplificazione ottenuta dallo stadio a transistoro; il coefficiente d'amplificazione non va confuso con l'amplificazione di corrente dello stadio.

Il coefficiente di amplificazione è dato dal rapporto tra la variazione della corrente di collettore e la variazione della corrente di base che l'ha provocata. Se la variazione della corrente di collettore è, ad es., di 2 milliampere ed è stata provocata da una variazione della corrente di base di 50 microampere ($= 0,05$ mA), il coefficiente d'amplificazione è di $2 : 0,05 = 40$.

In genere il coefficiente d'amplificazione è compreso tra 36 e 44 per la maggior parte dei transistori.

C'è un secondo modo per indicare quale sia il coefficiente d'amplificazione; consiste nel riferire la variazione della corrente di collettore alla variazione della corrente di emittore. La variazione della corrente di emittore è la somma delle due variazioni, di emittore e di collettore; nell'esempio fatto essa è di $2 + 0,05 = 2,05$ mA. Il segnale ha provocato una variazione di 0,05 mA nella corrente di base, di 2 mA in quella di collettore e di 2,05 mA in quella di emittore. Questo secondo coefficiente è, nell'esempio fatto, di $2 : 2,05 = 0,975$. In genere esso è compreso tra 0,890 e 0,990.

Il coefficiente d'amplificazione collettore-base vien detto *beta*; il coefficiente d'amplificazione collettore-emittore vien detto *alfa*. Nell'esempio fatto, beta è di 40 e alfa di 0,975.

AMPLIFICAZIONE DI CORRENTE E RESISTENZA DI CARICO. — L'amplificazione di corrente di cui è capace uno stadio a transistoro dipende notevolmente dal valore della resistenza di carico esterno R_c , poichè da essa dipende la retta di carico. Nell'esempio di fig. 1.13 R_c è di 1 000 ohm; è l'amplificazione è di 30. Se il valore di R_c venisse elevato a 10 000 ohm, l'amplificazione scenderebbe a circa 23; e se venisse portato a 100 mila ohm, l'amplificazione scenderebbe a circa 9; con R_c di 1 megaohm l'amplificazione sarebbe di 1,3 circa.

L'amplificazione di tensione.

Il rapporto tra la variazione della tensione del segnale all'uscita e la variazione della tensione del segnale all'entrata, determina l'*amplificazione di tensione* o *guadagno di tensione* di cui è capace lo stadio a transistor. Se la tensione all'entrata è, ad es., di 5 millivolt (= 0,005 volt) e quella d'uscita è di 160 millivolt (= 0,16 volt), l'amplificazione di tensione è di 32.

La tensione del segnale d'uscita è data dalla corrispondente variazione di corrente di collettore moltiplicata per il valore della resistenza di carico di collettore. Se, ad es., la variazione di corrente di collettore è di 1,2 mA e la resistenza di carico è di 1 000 ohm, come nell'esempio di fig. 1.15, la tensione del segnale d'uscita è di 1,2 volt. Più alto è, entro certi limiti, il valore della resistenza di carico, più alta è l'amplificazione di tensione. Va notato che per i circuiti a transistor, l'amplificazione di tensione non ha lo stesso significato che ha per i circuiti a valvola; solo in qualche caso l'amplificazione di tensione può avere notevole importanza, ad es. negli amplificatori a transistori per apparecchi di misura; in genere, l'amplificazione di tensione è un dato secondario, ed è utile particolarmente per calcolare il *guadagno di potenza* dello stadio a transistor.

Alte amplificazioni di tensione si possono ottenere solo con elevati valori della resistenza di carico, ma in tal caso è anche necessario impiegare alti valori della tensione della batteria, diversamente l'intensità della corrente di collettore diventa troppo piccola, e anormale il funzionamento dello stadio. La tabella riporta alcuni valori sperimentali relativi ad amplificazioni di tensione con lo stadio di fig. 1.14, per cinque diversi valori della tensione della batteria:

Tensione della batteria in volt	1,5	3	4,5	6	22,5
Resistenza di carico in ohm	6.500	7.500	6.500	10.000	100.000
Tensione del segnale d'entrata in volt	0,005	0,011	0,0285	0,019	0,013
Tensione del segnale d'uscita in volt .	0,16	0,60	1,20	1,50	4,80
Amplificazione di tensione	32	54,6	42,2	79	369

Mentre l'amplificazione di corrente può giungere, come valore estremo, a 40 o 44, a seconda del tipo di transistori, l'amplificazione di tensione può giungere a valori estremi compresi tra 1 000 e 1 400. L'amplificazione di tensione ottenibile con transistori è notevolmente maggiore di quella ottenibile con valvole a vuoto, a parità di condizioni.

Il valore numerico relativo all'amplificazione di tensione è a volte preceduto da un segno di meno, ad es. — 32; ciò sta semplicemente a indicare che la tensione alternativa del segnale amplificato è invertita di fase rispetto a quella del segnale d'amplificare.

Il guadagno di potenza.

Gli amplificatori a transistori sono amplificatori di potenza, in quanto vi è amplificazione di corrente e di tensione; il loro *guadagno di potenza* è perciò molto importante. Quando l'amplificazione di corrente è elevata, è bassa quella di tensione; viceversa quando è alta l'amplificazione di tensione, è bassa quella di corrente; il *guadagno di potenza* è massimo quando l'amplificazione di corrente è uguale all'amplificazione di tensione, non come valore numerico, ma come media. Se, ad es., l'amplificazione di corrente può giungere a 30 e quella di tensione a 1 200, il massimo guadagno di potenza è ottenuto con l'amplificazione di corrente a 12,5 e l'amplificazione di tensione a 550.

Il guadagno di potenza si esprime in decibel (dB). Varia al variare della resi-

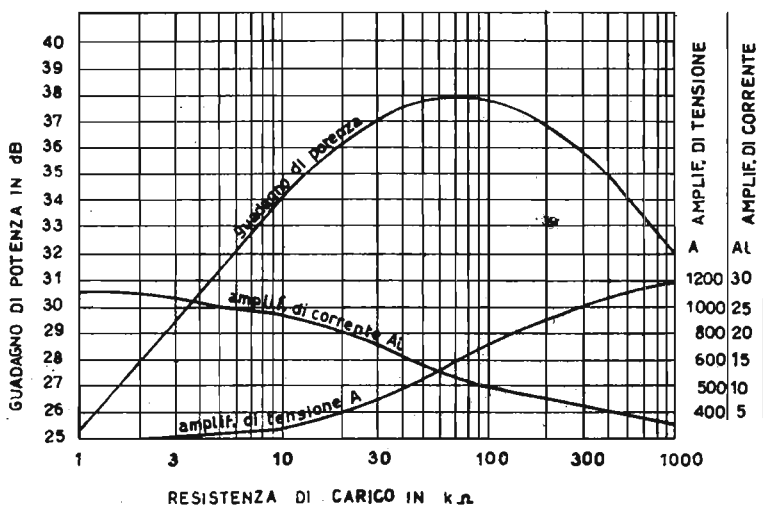


Fig. 1.18. - Come varia l'amplificazione di tensione e quella di corrente al variare della resistenza di carico.

stenza di carico, e a seconda del transistor. In media va da 25 dB a 40 dB, con transistor normale, per valori della resistenza di carico compresi da 1 000 ohm e 1 megaohm.

Poichè il guadagno di potenza è in funzione del prodotto dell'amplificazione di corrente per quella di tensione, ed essendo i rispettivi valori numerici sempre negativi, il valore numerico del guadagno di potenza è positivo.

Il guadagno di potenza è dato dal rapporto tra la potenza d'entrata e la potenza d'uscita dello stadio. A sua volta la potenza d'entrata è data dal rapporto tra la tensione alternativa di base, al quadrato, per la resistenza d'entrata; la potenza d'uscita è data dal rapporto tra la tensione alternativa di collettore, al quadrato, per la resistenza di carico esterno.

La fig. 1.18 illustra come possono variare l'amplificazione di corrente e quella

di tensione, al variare della resistenza di carico esterno. Con resistenza di carico esterno di valore molto basso, ad es. 1 000 ohm, l'amplificazione di corrente è massima, circa 30, mentre l'amplificazione di tensione è minima, circa 10, non apprezzabile in figura. L'opposto avviene con resistenza di carico esterno molto elevata, di 1 megaohm; in tal caso l'amplificazione di corrente è poco superiore all'unità, ad es. è di 1,3, mentre l'amplificazione di tensione è assai elevata, prossima a 1 200. In figura è indicato come varia il guadagno di potenza al variare dell'amplificazione di corrente e di tensione.

Esempio di stadio amplificatore BF a transistore.

Nell'esempio di fig. 1.14 la corrente di polarizzazione di base è determinata dal valore della resistenza R_B , di 75 mila ohm collegata al terminale negativo della batteria di 9 volt; questa resistenza consente il passaggio di una corrente di 120 microampere nel circuito d'entrata del transistore. Poiché la potenza d'entrata è diret-

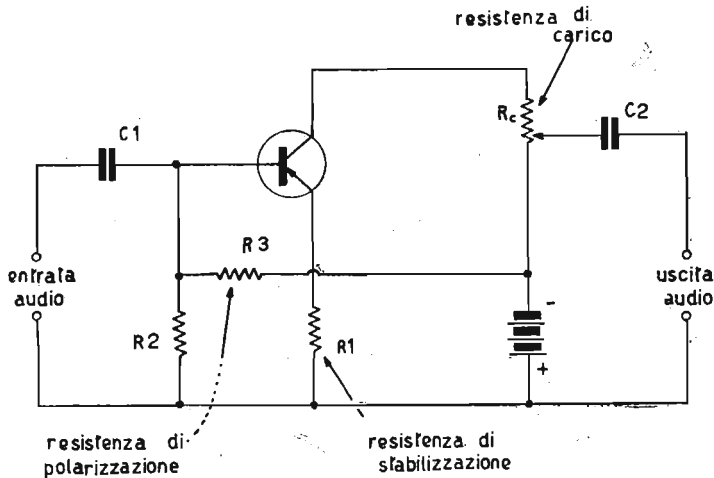


Fig. 1.19. - Un partitore di tensione costituito dalle resistenze R2 e R3 provvede alla corrente di polarizzazione del transistore.

tamente proporzionale alla tensione d'entrata al quadrato e inversamente proporzionale al valore della resistenza, tale valore dovrebbe essere quanto minore possibile, entro certi limiti, comunque notevolmente minore di quello di 75 mila ohm.

È per questa ragione che la corrente di polarizzazione di base non è mai ottenuta, salvo in casi particolari, con una resistenza fissa, ma è sempre ottenuta con un divisore di tensione, come nell'esempio di fig. 1.19. L'intensità di corrente è determinata dal valore delle due resistenze R2 e R3, poste in serie tra di loro e in parallelo ai capi della batteria, e dalla tensione della batteria stessa.

La presenza del partitore di tensione assicura una maggiore stabilità della cor-

rente di polarizzazione di base e quindi dello stadio. Valori normali sono compresi tra 1 000 e 3 000 per R_2 , e tra 20 mila e 50 mila ohm per R_3 , la resistenza di polarizzazione; ciò per stadi amplificatori BF. Valori più alti sono opportuni per gli stadi amplificatori MF, mentre valori più bassi sono necessari per gli stadi finali.

La resistenza stabilizzatrice.

Alla stabilità di funzionamento dello stadio a transistor, a MF o a BF, concorre efficacemente la resistenza stabilizzatrice R_1 in fig. 1.19, inserita nel circuito d'emittore. Essa provoca un effetto di controreazione e aumenta la resistenza d'entrata dello stadio amplificatore, cosa questa molto opportuna, data la bassa impedenza d'entrata dei transistori. Il suo valore dipende dallo stadio in cui è inserita, dalle condizioni di funzionamento dello stadio, dalla diminuzione d'amplificazione tollerabile, e da altri fattori; è compreso tra qualche centinaio e qualche migliaio di ohm; nel primo stadio d'amplificazione MF può essere, ad es., di 300 ohm, e di 2 200 ohm nel secondo stadio MF.

Il controllo di volume.

Nell'esempio di fig. 1.19 la resistenza di carico esterno R_c è variabile, ed è utilizzata per il controllo di volume. Il valore di R_c determina la retta di carico e quindi l'amplificazione di corrente dello stadio; valori consueti di tale resistenza sono compresi tra 6 000 e 12 000 ohm, per cui il valore del controllo di volume è generalmente di 10 mila ohm. Valori più bassi, intorno ai 1 000 ohm non consentirebbero alcuna apprezzabile amplificazione di tensione; valori più alti, intorno ai 100 mila ohm non consentirebbero alcuna apprezzabile amplificazione di corrente.

Con il valore di 10 mila ohm, il guadagno di potenza è normale.

Condensatori di accoppiamento.

Nei circuiti a transistor, i condensatori di accoppiamento sono di capacità molto più elevata di quelli presenti nei circuiti a valvola. I condensatori C_1 e C_2 di fig. 1.19 possono essere di due microfarad, se si trovano in stadio BF di apparecchio radio, e di 10 microfarad o più se si trovano in un amplificatore. In genere si tratta di elettrolitici con tensione di lavoro intorno ai 25 volt; sono collegati con il terminale negativo alla base se sono seguiti da transistor PNP, e con terminale positivo alla base se il transistor è NPN.

L'elevata capacità è dovuta alla bassa impedenza d'entrata del transistor, e ai valori relativamente bassi del divisore di tensione utilizzato per la polarizzazione di corrente. Supponendo che R_2 , in fig. 1.19, sia di 1 000 ohm e osservando che la reattanza capacitativa di C_1 e in serie ad R_2 , risulta evidente che la reattanza di C_1 e la resistenza di R_1 formano un divisore della tensione alternativa del segnale. Essendo necessario che la maggior parte di tale tensione si formi ai capi di R_1 è

indispensabile che la reattanza di C_1 sia minima, e quindi la sua capacità proporzionalmente elevata, specie per evitare eccessive perdite della frequenza bassa del segnale.

Esempio di stadio finale a transistoro.

La fig. 1.20 illustra come possa venire utilizzato un transistoro di potenza nello stadio finale di un apparecchio radio, o come amplificatore ad audio-frequenza. Il transistoro impiegato è un 2N68 Sylvania; lo schema è adatto anche per altri transistori dello stesso tipo. È in grado di fornire la potenza d'uscita massima di 2,5 watt,

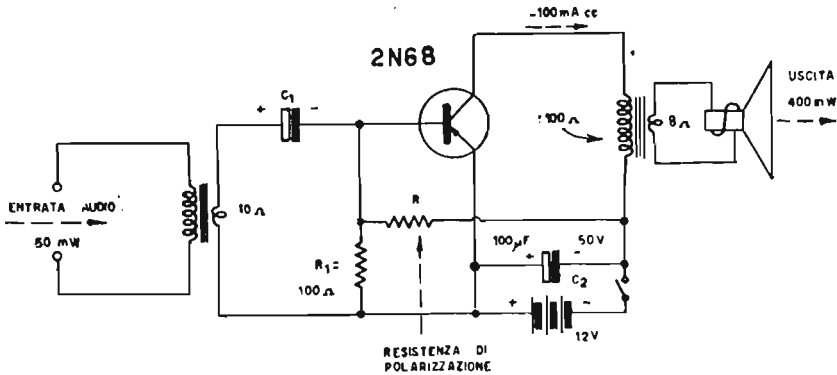


Fig. 1.20. - Esempio di stadio finale di apparecchio radio provvisto di transistoro.

con dissipazione di calore nell'aria, e 4 watt con dissipazione di calore con radiatore metallico aggiunto, e con tensioni di lavoro adeguate.

Con tensione di collettore di — 12 volt, il transistoro consente un'uscita di 0,6 watt, funzionando da solo, in classe A; due transistori in classe B forniscono 5 watt d'uscita. In classe A l'efficienza di collettore è del 35 per cento; in classe B è del 75 per cento. Il guadagno di potenza è dell'ordine di 15 dB.

Con lo schema di figura, e con la resistenza di polarizzazione regolata in modo che la corrente di collettore sia di — 100 milliampere, (nel qual caso il suo valore può essere dell'ordine di 3 000 ohm), la resa d'uscita è di 400 milliwatt, con una potenza d'entrata di 50 milliwatt, ottenuta con uno stadio preamplificatore. I due condensatori elettrolitici sono, in circuiti di questo tipo; di ottima qualità.

Piccoli apparecchi a transistori.

I transistori hanno rinnovato l'interesse per i piccoli apparecchi radio, senza conversione di frequenza, di facile realizzazione e di costo limitato, bene adatti per coloro che intendono iniziarsi alla nuova tecnica dei transistori. Questi apparecchi si distinguono in tre categorie: a) apparecchi con rivelatore a germanio, seguito

da uno o più transistori in bassa frequenza; b) apparecchi con transistori rivelatore in reazione, con o senza altri transistori in bassa frequenza; c) apparecchi in reazione con circuito riflesso, in cui il transistori rivelatore provvede anche alla prima amplificazione a bassa frequenza. In avvenire, a queste tre categorie se ne potrà aggiungere una quarta, quella degli apparecchi in super-reazione, funzionanti su onde metriche, oggi irrealizzabili non essendo ancora disponibili transistori per ultrafrequenze.

Rispetto agli apparecchi a conversione di frequenza, i piccoli apparecchi a transistori presentano il vantaggio di funzionare senza transistori ad alta frequenza, no-

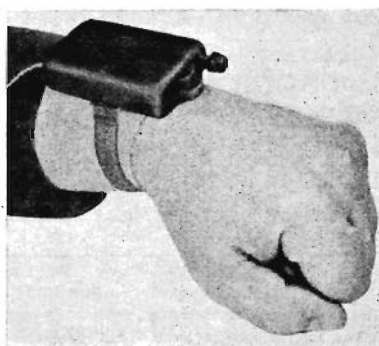


Fig. 1.21. - Apparecchio radio da polso con quattro transistori, il primo dei quali in funzione di rivelatore in reazione.

tevolmente costosi, e facilmente deteriorabili; possono venir realizzati con transistori a bassa frequenza, facilmente reperibili e di costo limitato. Anche il transistori rivelatore può essere un comune transistori a bassa frequenza.

Gli schemi dei piccoli apparecchi a transistori sono solo apparentemente simili a quelli analoghi funzionanti con valvole; vi sono delle diversità sostanziali tra i due tipi di ricevitori. In genere, gli apparecchietti a valvole sono di più facile realizzazione, è meno facile che le valvole si deteriorino durante gli esperimenti e prove. I transistori durano più delle valvole, il loro funzionamento è più stabile, e non richiedono alcun alimentatore; possono funzionare con batteria di pile anziché con alimentatore collegato alla rete-luce; la durata della batteria può essere, per un piccolo apparecchio a uno o due transistori, di 500 ore di ricezione, da sostituire quindi ogni sei mesi, in media.

Apparecchietti con cristallo di germanio e transistori.

Un apparecchietto di minime dimensioni, poco più grande di un pacchetto di sigarette, bene adatto per l'ascolto del radiogiornale, del bollettino meteorologico, delle notizie sportive e di altre trasmissioni che possono interessare chi si trova in escursione nei pressi di una città servita da una trasmittente, può venir realizzato

con un cristallo di germanio seguito da due transistori. Funziona con una batteria a secco da 2,5 volt, la cui durata è tale da richiedere la sostituzione ogni 5 o 6 mesi, essendo ridottissima la corrente richiesta, di qualche milliampere.

Il cristallo di germanio tipo OA50 o simile, collegato al circuito accordato di antenna, come in fig. 1.22, provvede alla rivelazione del segnale, mentre i due transistori (OC70 Philips, TF65 Siemens, OC601 Telefunken) collegati in cascata con

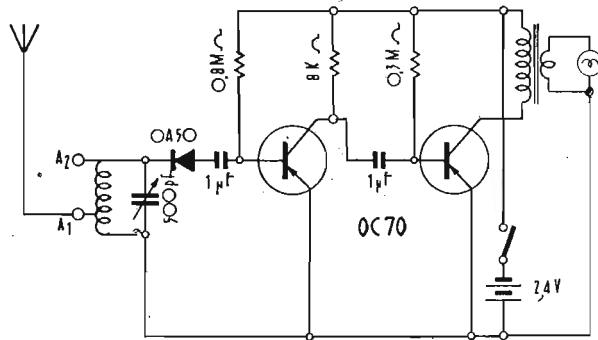


Fig. 1.22. - Semplice ricevitore a cristallo di germanio con due transistori di tipo europeo, in bassa frequenza.

ciruito emittore a massa, provvedono all'amplificazione a bassa frequenza. Nel circuito collettore del transistore finale è collegato il trasformatore di uscita del tipo usato negli otofoni a transistori, cui fa seguito l'auricolare elettrodinamico.

Come antenna può servire un filo di qualche metro; allo scopo di aumentare

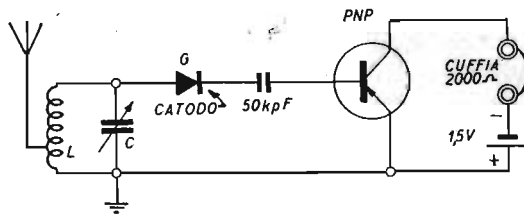


Fig. 1.23. - Apparecchietto con diodo a germanio e transistore PNP in bassa frequenza.

l'intensità del segnale, è opportuno che l'ogiva dell'auricolare sia provvista di una presa metallica in modo che il corpo umano, risultante in contatto con la massa dell'apparecchio, funzioni da contrappeso dell'antenna.

Lo schema di un altro semplicissimo apparecchietto radio con cristallo di germanio quale rivelatore, e un transistore nello stadio d'amplificazione a bassa frequenza, è quello di fig. 1.23. La bobina può essere del tipo con astina di ferrite, oppure altra a nucleo d'aria. La presa è opportuna solo se l'apparecchietto va fatto

funzionare con antenna esterna; con antenna interna di 10 metri o meno, non è necessaria la presa, e l'antenna può venir collegata direttamente alla bobina. La selettività è limitata, per cui l'apparecchio può risultare soddisfacente in località senza emittenti locali troppo vicine.

Il diodo a cristallo, del tipo rettificatore, può essere un 1N34 o altro corrispondente; il transistor è un PNP; può essere di qualsiasi tipo per amplificazione a bassa frequenza, con elevato grado di amplificazione; adatto è, ad es., il transistor 2N130. Può venir usato anche un transistor NPN, invertendo la polarità della piletta. La base del transistor non richiede alcun collegamento al circuito di alimentazione tramite una resistenza, poichè la polarizzazione è conseguente alla ricezione

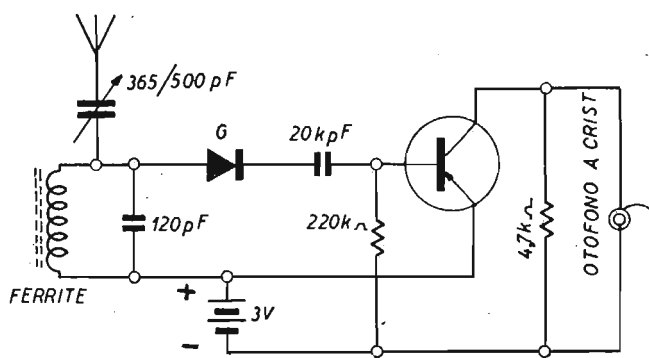


Fig. 1.24. - Altro esempio di apparecchietto a diodo al germanio e transistor.

del segnale; a tale scopo il condensatore di accoppiamento è di 50 000 pF. Può essere usato altro condensatore di capacità maggiore. Il condensatore si carica e scarica in accordo con l'ampiezza e la polarità del segnale rivelato, ed è sufficiente per provvedere alla polarizzazione del transistor.

Molta attenzione va fatta alla polarità del diodo a germanio; essa deve essere tale da consentire alla base del transistor di essere sempre a polarità negativa rispetto all'emittore. La polarità della piletta deve rendere il collettore negativo rispetto all'emittore. La cuffia deve essere ad alta impedenza, di 2 000 ohm o più. Oltre alla polarità del germanio e della piletta, molto importante è tener lontano il transistor da qualsiasi sorgente di calore; a tale scopo è opportuno non saldare il transistor, ma adoperare uno zoccolo, per evitare di rovinarlo.

Un altro esempio di apparecchietto a germanio e transistor è quello di figura 1.24. È realizzato commercialmente dalla Lafayette Radio di New York; la custodia misura $1 \times 2 \times 3$ pollici; l'astina di ferrite viene innestata esternamente, sopra il condensatore variabile, quest'ultimo di tipo *piatto*, sistemato su un lato della custodia, di cui fa parte. È uno dei più piccoli tascabili sinora realizzati. La ricezione avviene con otofono a cristallo, da collocare in un orecchio. Consente buone ricezioni entro un raggio di 75 chilometri. Il consumo della batteria di 3 volt è talmente

ridotto da non rendere neppure necessario l'interruttore; la batteria può restare sempre collegata al transistor. La resa d'uscita è di 1,2 milliwatt.

Un quarto esempio di apparecchio a transistori, senza conversione di frequenza, è quello di fig. 1.25. Il rivelatore a germanio è seguito da quattro transistori in bassa frequenza, due dei quali nello stadio finale in controfase, classe B. Non richiede alcuna antenna esterna, essendo sufficiente la bobina d'entrata provvista di lungo nucleo di ferrite. La riproduzione è ottenuta da un altoparlante di 10 centimetri di diametro; la resa d'uscita è di 100 milliwatt. È sufficiente un solo condensatore varia-

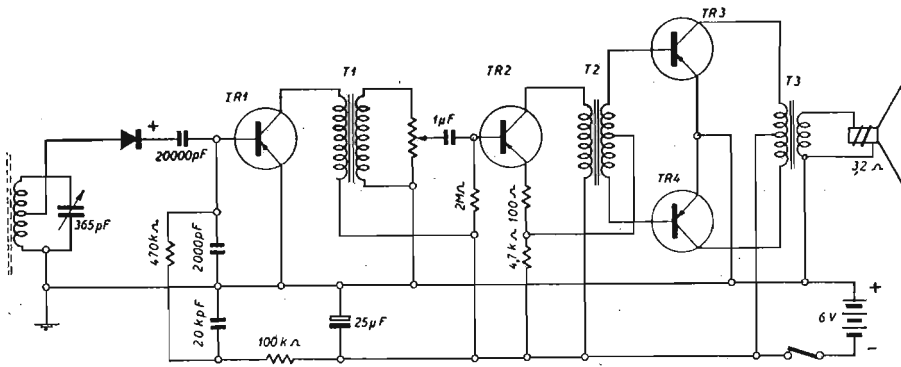


Fig. 1.25. - Apparecchietto con cristallo di germanio e quattro transistori in bassa frequenza, per la riproduzione della locale in altoparlante.

bile di 365 pF o più, per la sintonia; il numero delle emittenti ricevibili è limitato. L'antenna ha caratteristiche direzionali, per cui l'apparecchio va orientato verso l'emittente desiderata. La durata della batteria di 6 volt è molto lunga.

I transistori sono tutti del tipo a bassa frequenza, facilmente reperibili e di costo relativamente basso. TR1 e TR2 sono a bassa amplificazione, ad es. 2N131; TR3 e TR4 sono a media amplificazione, ad es. 2N130. Il primo trasformatore BF, T1, ha il primario ad impedenza elevata, 15 mila ohm, e il secondario a impedenza bassa, 200 ohm. Il secondo trasformatore BF, T2, è di 10 mila ohm di impedenza primaria e 2 000 ohm di impedenza secondaria; il secondario ha la presa al centro. È adatto per la classe B. Il trasformatore d'uscita, T3, ha un primario con presa al centro e con impedenza di 500 ohm, ed un secondario a impedenza di 3,2 ohm, quella della bobina mobile dell'altoparlante. Il controllo di volume è di 10 mila ohm; vi sono cinque resistenze fisse, tutte da mezzo watt.

Apparecchietti con transistore rivelatore in reazione.

La fig. 1.26 riporta lo schema di un apparecchietto di minime dimensioni, a circuito stampato, con un solo transistor, realizzato commercialmente dalla Allied Radio di Chicago. Il transistor è un 2N130, ossia a bassa frequenza e a media am-

plificazione. La piletta è da 1,5 volt. Richiede un filo isolato di 15 metri di lunghezza, gettato a terra, in funzione di antenna, nell'area cittadina; e un filo lungo da 20 a 30 metri nelle zone distanti dalla emittente locale ricevibile; è sempre necessaria la presa di terra, al rubinetto dell'acqua o simile. Lo schema è estremamente semplice, essendo costituito dal circuito accordato, dal transistore, dalla piletta e dalla cuffia, o otophono. Non vi è alcun condensatore fisso e alcuna resistenza. Una sem-

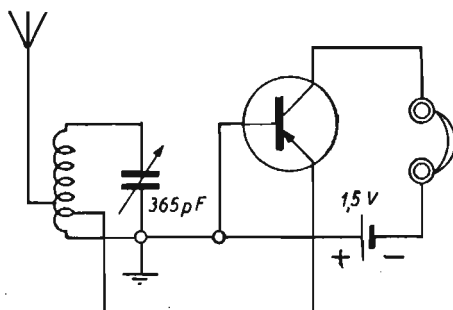


Fig. 1.26. - Semplicissimo apparecchietto da taschino, con un solo transistore rivelatore in reazione. (Allied Radio, Chicago).

plicità così estrema non potrebbe venir raggiunta con valvola. La reazione tra emittore e base è ottenuta con una presa nella bobina; la regolazione della reazione è possibile spostando la presa lungo alcune spire della bobina.

La fig. 1.27 illustra lo schema di un apparecchio a due transistori, il primo in funzione di rivelatore in reazione, e il secondo in funzione di amplificatore a bassa frequenza. Consente la resa d'uscita di 20 milliwatt. Funziona solo con antenna, costituita da un filo gettato a terra, per la ricezione della locale. Con antenna esterna di 20 o 30 metri, in zone non troppo vicine a trasmettenti, consente la ricezione di emittenti sino a 1 000 chilometri.

La bobina d'entrata ha il lungo nucleo di ferrite; direttamente sopra di essa è avvolta la bobina L2, collegata alla base del primo transistore. Consiste approssimativamente di cinque spire; in genere, qualche spira in più consente maggior volume e minore selettività, e viceversa qualche spira in meno, ad es. tre spire, consente maggiore selettività ma minore volume. Un'impedenza AF, di 2,5 millihenry impedisce all'alta frequenza di passare nello stadio a bassa, e consente di ottenere una più sicura regolazione della reazione.

I due transistori sono dello stesso tipo, a bassa frequenza e a media amplificazione, ad es. 2N130 o 2N38. Il trasformatore BF è collegato alla rovescia, ossia con il primario al secondo transistore e il secondario al primo; il rapporto è di 9 a 1. La base del transistore rivelatore non richiede alcuna resistenza di polarizzazione, essendo a tale scopo sufficiente l'elevata capacità del condensatore di accoppiamento, C5 di 1 microfarad, carta. La base dell'altro transistore va polarizzata mediante una resistenza R il cui valore va cercato sperimentalmente, essendo compreso tra 0,2 e

2 megaohm. Nello schema, il valore del condensatore di accoppiamento è di 1 microfarad; migliore riproduzione sonora si ottiene con condensatore di capacità maggiore, ad es. con un elettrolitico di 5 microfarad, qualora le dimensioni della custodia lo consentano.

Tre pilette da 1,5 volt in serie forniscono la tensione di 4,5 volt necessaria al funzionamento dei due transistori; le pilette possono venir saldate al resto del cir-

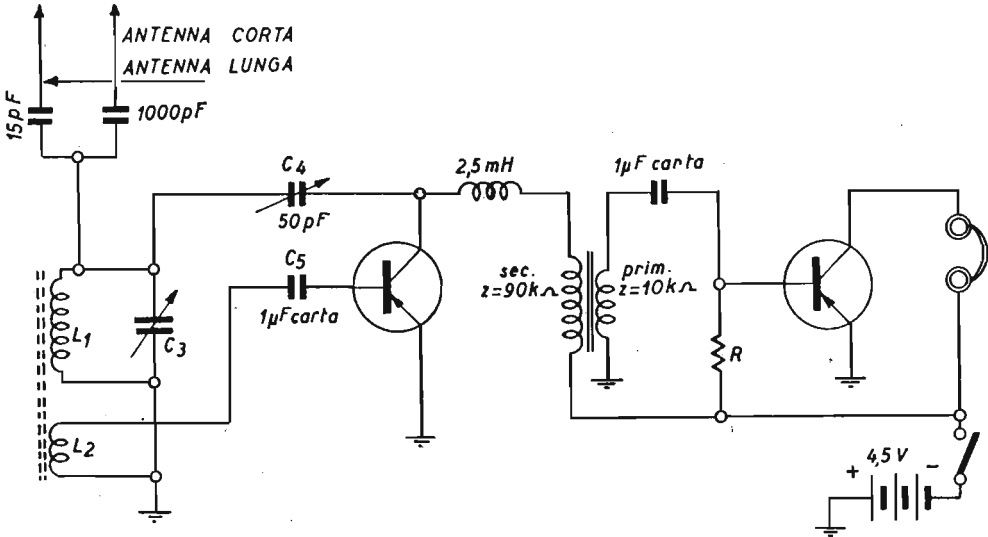


Fig. 1.27. - Transistore rivelatore in reazione seguito da altro amplificatore a bassa frequenza.

cuito, come se fossero condensatori fissi, essendo il loro ricambio trascurabile. I due transistori assorbono appena un milliampere, sicché la durata delle pilette non è minore di quella che avrebbero se conservate fuori uso.

Va osservato che non tutti i transistori, sia pure dello stesso tipo, sono adatti per oscillare e per rivelare; alcuni si prestano bene per rivelare ma non per oscillare, altri non si prestano nè per oscillare nè per rivelare. In genere però, quelli adatti per funzionare da rivelatori in reazione sono una larga maggioranza; sono di funzionamento molto stabile e sicuro. Altre ragioni di mancato funzionamento dell'apparecchio possono risiedere nell'avvolgimento di L_2 ; sono necessari i soliti accorgimenti per i circuiti in reazione; L_2 deve essere a spire distanziate, e aver inizio dal lato del condensatore C_5 e fine dal lato massa.

Un terzo esempio di apparecchietto con transistori rivelatore è quello di figura 1.28. Rispetto al precedente, consente una maggiore selettività con una minore resa d'uscita, data l'assenza del trasformatore bassa frequenza. Tale resa è di 1,2 milliwatt, con lunghissima durata della batteria di 3 volt. Il condensatore variabile è del tipo usuale per gli apparecchi supereterodina, a due sezioni di 365 pF o circa ciascuna; anche i trasformatori AF T_1 e T_2 possono essere soliti trasformatori

d'antenna; è opportuno che le rispettive bobine d'antenna vengano tolte e sostituite con 60 spire riavvolte sul nucleo in modo da ottenere un accoppiamento stretto con la bobina di accordo. I due trasformatori AF vanno disposti in modo da assicurare un certo accoppiamento, variabile a seconda delle condizioni di funzionamento dell'apparecchio. L'impedenza meglio adatta per la cuffia dipende dal tipo di tran-

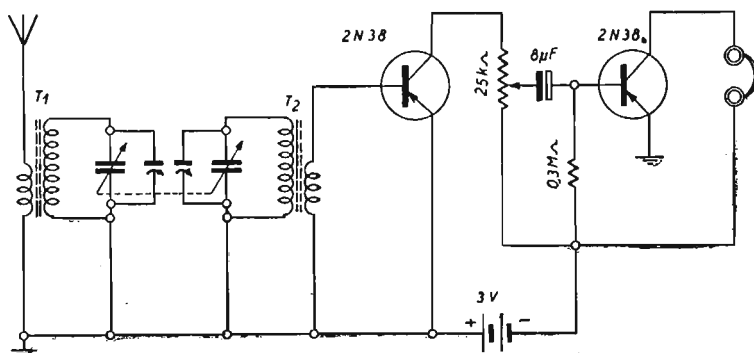


Fig. 1.28. - Apparecchio a transistori con stadio preselettore per consentire la separazione della locale. La resa è di 1,2 milliwatt.

sistori utilizzati; per i transistori 2N38, l'impedenza migliore è di 2 500 ohm. Cuffia a bassa impedenza può venir usata solo se accoppiata allo stadio finale con un trasformatore d'uscita.

Ricevitore rigenerativo a tre transistori.

L'apparecchio a tre transistori schematicamente illustrato dalla fig. 1.29 consente la riproduzione della locale con piccolo altoparlante, e una resa d'uscita di circa 50 milliwatt, nonché la ricezione delle emittenti distanti in cuffia. La reazione è costante su tutta la gamma di ricezione, e può essere accuratamente regolata per la massima sensibilità e per la stabilità di funzionamento dell'apparecchio.

Il transistoro rivelatore in reazione è un 2N135, o altro analogo; l'amplificazione a bassa frequenza è affidata a due transistori 2N107; sono sostituibili con numerosi altri transistori. Il segnale è prelevato dal circuito accordato d'entrata e applicato, tramite un condensatore di 500 pF e una resistenza di rivelazione di 10 mila ohm, alla base del transistoro rivelatore. La reazione è regolabile tramite il potenziometro di 20 mila ohm, il quale provvede a variare la corrente di polarizzazione del transistoro stesso. Una resistenza semifissa di 500 ohm è inserita nel circuito di emittore; consente di regolare i limiti d'oscillazione del transistoro, onde consentire la regolazione senza fischi della reazione.

La bobina di reazione L2 è in serie con il collettore; il numero delle sue spire va adattato, durante la messa a punto dell'apparecchio, alle caratteristiche di funzionamento del transistoro. È in parallelo con un condensatore di 10 mila picofarad.

La resistenza di carico del rivelatore è di 4 700 ohm; la tensione BF è trasferita all'entrata del secondo transistore tramite un condensatore di 1 microfarad. Il secondo transistore è accoppiato al terzo con resistenze e capacità. Il transistore finale è accoppiato all'altoparlante con un trasformatore d'uscita del tipo da ricambi per oto-

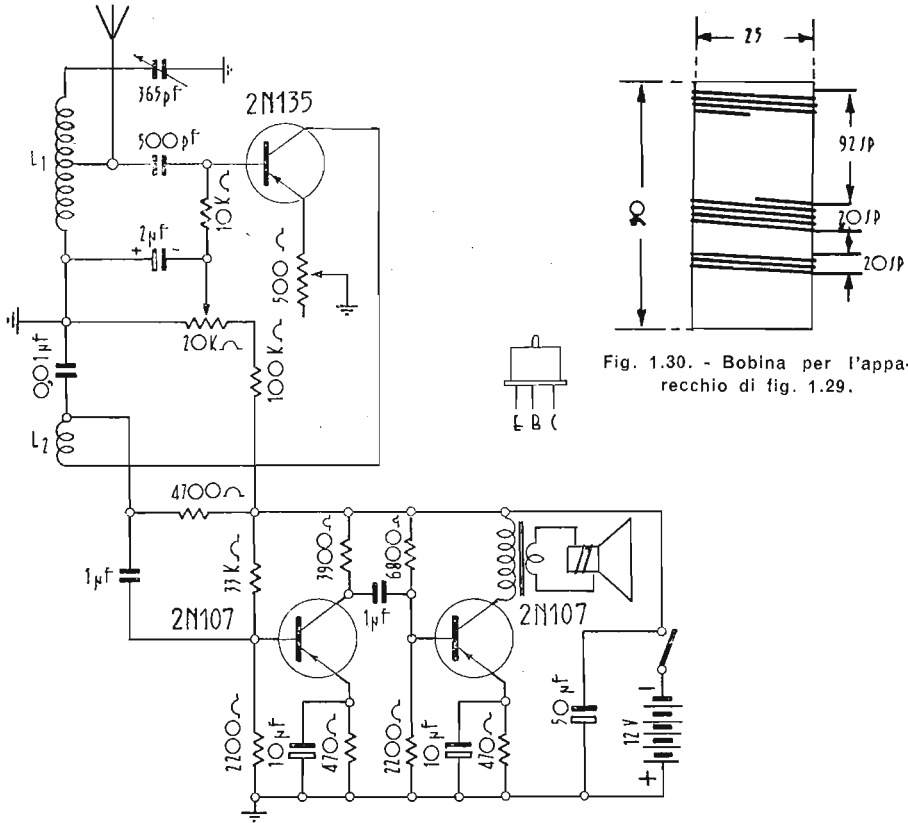


Fig. 1.29. - Apparecchio a un transistore rivelatore in reazione, e a due transistori in bassa frequenza. La reas è di 35 milliwatt.

fon; il primario è a 2 500 ohm, il secondario a 13 mila ohm. Se l'apparecchio è destinato a funzionare con sola cuffia, il trasformatore d'uscita può venire eliminato; la cuffia va collegata tra il collettore e il — della batteria da 12 volt; va elevata a 33 mila ohm la resistenza del partitore di tensione, ora di 6 800 ohm. Il condensatore di 50 microfarad in parallelo alla batteria è necessario per evitare urlii. L'assorbimento di corrente è di 6,5 mA. La fig. 1.30 indica la disposizione delle bobine.

Apparecchi con transistore in reazione, a circuito riflesso.

Se si cerca di adattare uno qualsiasi degli schemi di apparecchi a valvola rivelatrice in reazione, in circuito riflesso, ossia di valvola che provveda alla rivelazione e all'amplificazione in bassa frequenza, si trova che l'apparecchio non funziona, per quanto sia stato adattato esattamente, e per quanto numerose siano le cautele prese. Diversi fattori influiscono sul funzionamento del transistore in reazione, in circuito riflesso, rendendo impossibile l'equivalenza con gli analoghi circuiti a valvola. La ragione principale dell'impossibilità di utilizzare gli schemi a valvola, consiste nella

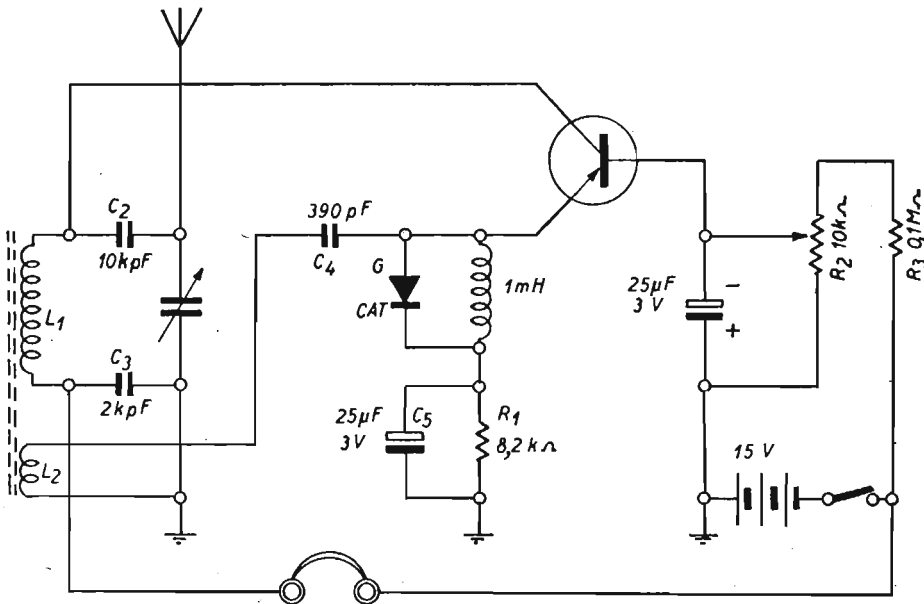


Fig. 1.31. - Schema di apparecchietto a un solo transistore rivelatore in circuito riflesso; il transistore provvede anche all'amplificazione a bassa frequenza.

necessità di mantenere costante la polarizzazione dell'emittore affinché la corrente di collettore sia sufficiente per consentire la presenza di oscillazioni AF; ma se il transistore provvede anche alla rivelazione, la polarizzazione costante dell'emittore non è più possibile, in quanto segue la modulazione BF; il sistema condensatore-resistenza di griglia all'entrata della valvola rivelatrice non è applicabile ai transistori; ne deriva che è necessario affidare la rivelazione a qualche altro elemento, ossia a un diodo a germanio. Il completamento dello schema con un cristallo a germanio, lo rende atto a funzionare con ottima sensibilità ed elevata sensibilità.

La fig. 1.31 illustra uno schema di questo tipo, escogitato dal Bohr, e che porta il suo nome. Il circuito accordato è nel circuito di collettore. Il segnale, giungendo dall'antenna, viene trasferito ai capi della bobina L2, formata da 5 a 7 spire, nel

circuito; il segnale attraversa quindi C4, di 390 pF, il quale impedisce che l'emittore vada direttamente a massa tramite L2, e blocca il segnale BF sviluppato dal germanio. I valori di C4 e di R1 sono tali da consentire al transistoro di oscillare anche a frequenze sopra i 700 chilocicli, ciò che diversamente può non avvenire. Il segnale rivelato si forma ai capi del condensatore C5, di 25 microfarad, attraversa facilmente l'impedenza AF di 1 millihenry e va a modulare la corrente dell'emittore. Il segnale BF viene amplificato dal transistoro, attraversa il circuito accordato e giunge alla cuffia.

Potrebbe sembrare che data l'elevata capacità di C5, 25 microfarad, il segnale BF abbia a venire trasferito a massa; ciò non avviene per la bassa impedenza dell'emittore. Per quasi tutte le frequenze, ad eccezione delle più alte, l'impedenza dell'emittore è più bassa della reattanza in serie del condensatore C5. Se si riduce la capacità di C5 portandola a 0,5 microfarad, l'amplificazione diminuisce notevolmente. Lo stesso avviene togliendo il cristallo, senza di esso la rivelazione ha luogo solo se si ruota la resistenza variabile R2 per il controllo di reazione completamente dal lato massa; in queste condizioni il transistoro rivela soltanto, senza che vi sia reazione.

Al posto della cuffia può riuscire opportuno collocare un trasformatore interstadio per amplificare il segnale BF con un secondo transistoro. Il trasformatore va collegato alla base del secondo transistoro tramite un condensatore di 8 microfarad, 6 volt di lavoro, con il terminale negativo collegato alla base. La base va collegata al terminale negativo della batteria tramite una resistenza di 0,22 megaohm. L'emittore va direttamente a massa, e la cuffia va inserita nel circuito di collettore.

Ibrido a due valvole e quattro transistori.

Un apparecchio portatile di tipo « ibrido », ossia a valvole e a transistori, è quello di cui la fig. 1.32 riporta lo schema. Le valvole sono della serie a 25 mA, e sono due sole: una DK96 per la conversione di frequenza e una DF96 per l'amplificazione a media frequenza. Un cristallo a germanio OA79 provvede alla rivelazione e alla tensione CAV. Quattro transistori provvedono all'amplificazione di tensione del segnale BF e all'amplificazione finale in controfase, classe B.

Sono necessarie due batterie, una da 6 volt per i transistori e una da 67,5 volt per l'alimentazione anodica delle due valvole; è inoltre necessaria una pila da 1,4 volt, per l'accensione delle valvole. L'assorbimento di corrente è di 30 mA dalla batteria da 6 volt, di 3,2 mA da quella a 67,5 volt e di 50 mA dalla pila da 1,4 volt. Solo la pila da 1,4 V richiede una sostituzione relativamente frequente; meno frequente è la sostituzione della batteria da 6 volt; mentre praticamente senza sostituzione è quella da 67,5 volt.

Il circuito d'antenna e d'entrata consiste della bobina S1 e del condensatore variabile C1. La bobina S1 consiste di 42 spire di filo litz, da $24 \times 0,04$, avvolte intorno ad un nucleo di ferroxcube del diametro di 12 mm. Il condensatore variabile è a due sezioni di 500 picofarad. Le bobine S2 e S3 appartengono al circuito d'oscillatore; il condensatore di correzione C7 è semifisso, regolabile da 200 a 500 pi-

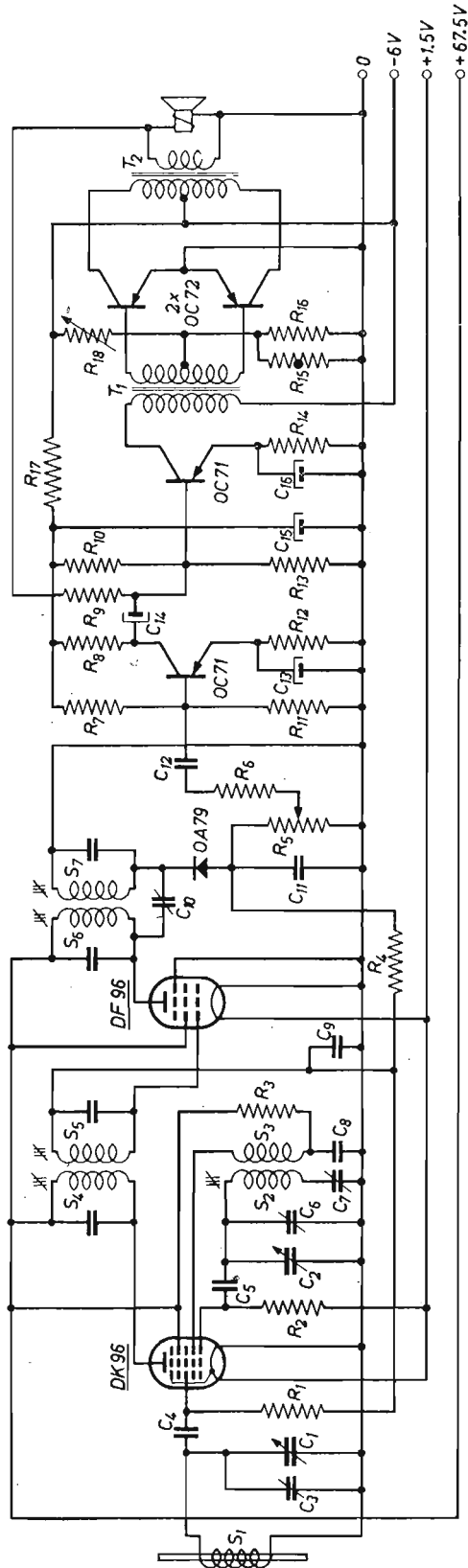


Fig. 1.32. - Apparecchio portatile a due valvole della serie a 25 mA di accensione, e a quattro transistori per l'amplificazione BF e finite. Resa d'uscita 200 milliwatt. (Schema Philips).

cofarad. I due trasformatori di media frequenza comprendono le quattro bobine S4-S5 e S6-S7; sono accordati a 468 kc/s.

La tensione a bassa frequenza fornita dal diodo a germanio è presente ai capi della resistenza variabile R5, la quale provvede al controllo di volume; si trova in parallelo con un condensatore C11 di 1000 picofarad. Il potenziometro R5 è di 50 mila ohm ed è in serie con la resistenza R6, di 8 200 ohm, inclusa nel circuito di base del primo transistor. L'efficienza del diodo a germanio OA79 è superiore da quella ottenibile con diodo a vuoto. Il diodo a germanio richiede però un accoppiamento più stretto tra il primario e il secondario del secondo trasformatore di media frequenza, ottenuto con un trimmer ceramico a bassissima capacità, quella di appena 1,5 picofarad.

Il primo transistor è un OC71 accoppiato a resistenza-capacità; con tale accoppiamento il guadagno è minore, ma è migliore l'amplificazione delle frequenze più alte. Segue lo stadio pilota (driver) con un secondo transistor OC71. Esso è accoppiato ai due transistori finali in controfase, classe B, tramite un trasformatore BF rapporto 3,5:(1 + 1). Questo rapporto è un compromesso tra l'alto guadagno e la possibilità di consentire il passaggio di una corrente d'entrata relativamente intensa. Bobina mobile = 5 ohm.

I due transistori finali sono del tipo OC72; va usata una coppia tipo 2OC72. La resa d'uscita è di 200 milliwatt.

COMPONENTI:

Valori delle resistenze:

R1	1 MΩ
R2	27 kΩ
R3	18 kΩ
R4	2,2 MΩ
R5	50 kΩ
R6	8,2 kΩ
R7	82 kΩ
R8	5,6 kΩ
R9	100 kΩ
R10	39 kΩ
R11	15 kΩ
R12	1,8 kΩ
R13	18 kΩ
R14	470 Ω
R15	resistenza a 25° C 130 Ω (B = 45° K)
R16	82 Ω
R17	150 Ω
R18	3 kΩ variabile

Valori dei condensatori:

C1,2	2 × 500 pF variabile
C3	6-30 pF trimmer
C4	120 pF ceramico
C5	47 pF ceramico
C6	6-30 pF trimmer
C7	200-500 pF trimmer
C8	0,047 μF carta
C9	0,1 μF carta
C10	1,5 pF ceramico
C11	1000 pF ceramico
C12	10 μF 3 V
C13	32 μF 3 V
C14	32 μF 3 V
C15	100 μF 12,5 V
C16	100 μF 3 V

TRASFORMATORI BF PER I TRANSISTORI.

Il trasformatore T_1 consiste di un avvolgimento A , v. fig. 1.33, di filo rame smaltato da 0,09 mm.; le spire sono 2 100; la resistenza CC dell'avvolgimento è di 300 ohm. Gli avvolgimenti $B + C$ sono bifilari, di 600 spire, filo 0,18 mm. Il nucleo è di $31 \times 25 \times 8$ millimetri. Le lamelle sono del tipo N_iF_e 36, e sono indicate dalla fig. 1.34.

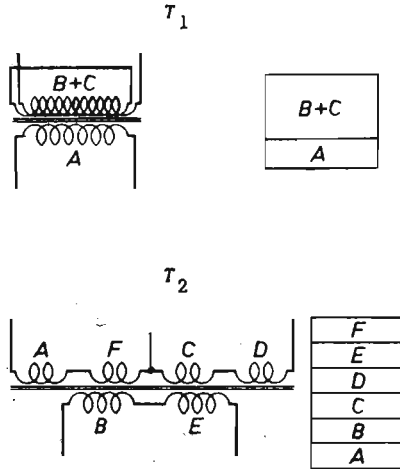


Fig. 1.33. - Caratteristiche degli avvolgimenti dell'apparecchio di fig. 1.32.

Il trasformatore T_2 consiste dei seguenti avvolgimenti:

- avvolgimento A: filo rame smaltato 0,28 mm - 204 spire;
- avvolgimento B: filo rame smaltato 0,50 mm - 62 spire;
- avvolgimento C: filo rame smaltato 0,28 mm - 204 spire;

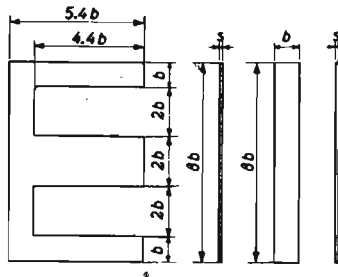


Fig. 1.34. - Caratteristiche dei lamierini dei due trasformatori di fig. 1.32.

- avvolgimento D: filo rame smaltato 0,28 mm - 204 spire;
- avvolgimento E: filo rame smaltato 0,50 mm - 62 spire;
- avvolgimento F: filo rame smaltato 0,28 mm - 204 spire.

La resistenza CC di $A + F = C + D = 8,7$ ohm; quella di $B + E = 0,83$ ohm. Le dimensioni del nucleo sono di $40 \times 32 \times 10,5$ mm. Le lamelle sono del tipo SiF_e 2,6.

Ibrido di produzione tedesca (Grundig mod. Transistor-Boy TE).

La Grundig ha realizzato un portatile a onde medie e due gamme onde corte, con quattro valvole della serie da 25 mA e due transistori nello stadio finale, in classe B. È il mod. Transistor-Boy TE, di produzione 1956-1957. Di questo portatile la fig. 1.35 riporta lo schema.

Tutti gli avvolgimenti d'entrata sono presenti intorno al nucleo di ferrite che funziona da antenna interna. Il condensatore variabile ha la sezione d'oscillatore sagomata; la capacità è di 374 pF per la sezione d'entrata e di 290 per quella d'oscillatore. La rivelazione è ottenuta con un diodo, presente nella valvola amplificatrice MF DAF96. Il controllo di volume è ottenuto con la resistenza R19 di 2 megohm; il controllo di tono consiste della resistenza R23 di 3 megohm e del condensatore C37 di 700 pF.

I filamenti delle quattro valvole sono in serie tra di essi e con una resistenza R22 di 25 ohm. In tal modo sono sufficienti due batterie, una da 6 volt per l'accensione dei filamenti e per i due transistori, e una seconda da 67,5 volt per la tensione anodica delle valvole. In parallelo alla batteria da 6 volt è posto un condensatore serbatoio di 500 microfarad, con tensione di lavoro di 12-15 volt.

Un circuito di reazione inversa collega la bobina mobile dell'altoparlante con l'entrata della quarta valvola, una DC96 in funzione di amplificatrice BF e pilota dello stadio finale a transistori. La tensione di base dei due transistori è ottenuta con un partitore di tensione posto ai capi della batteria da 6 volt, e formato da tre resistenze, delle quali R33 di 80 ohm e R34 di 150 ohm sono in parallelo tra di loro. La resistenza R34 è semifissa. L'altro ramo del partitore consiste di una resistenza variabile di 5 000 ohm. Le resistenze sono regolate in modo che la tensione di base consenta il passaggio di una corrente di collettore di 1,7 milliampere. I due emittori sono collegati insieme e vanno a massa tramite una resistenza stabilizzatrice di 5 ohm. La resa d'uscita è di 200 milliwatt.

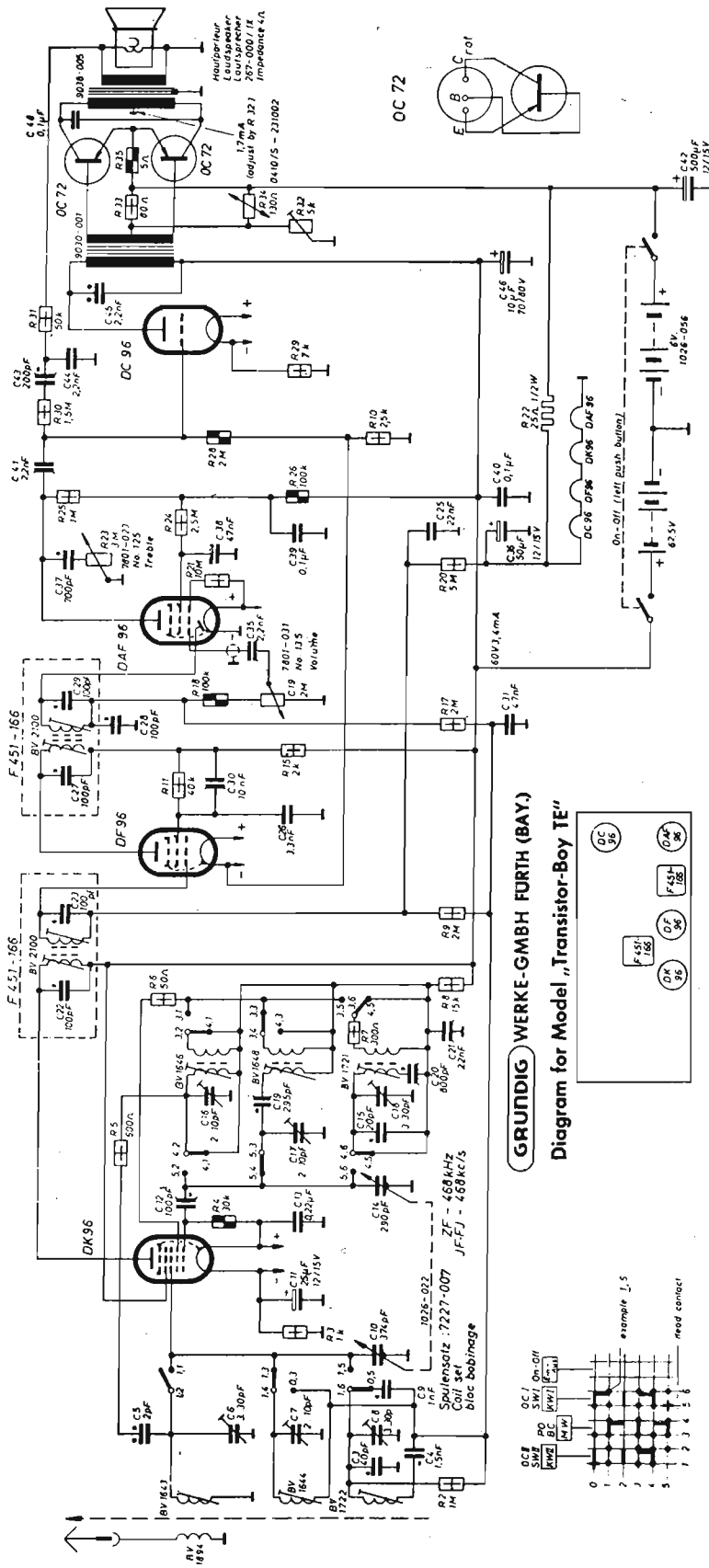


Fig. 1.35. - Apparecchio a onde medie, corte e cortissime con quattro valvole e due transistori in controfase nello stadio finale. (Schema Grundig).

APPARECCHI A TRANSISTORI

Apparecchi supereterodina a transistori.

Gli apparecchi portatili a conversione di frequenza provvisti di transistori sono simili, ma non eguali, a quelli funzionanti con valvole. Le differenze sostanziali possono venire riscontrate nell'amplificatore a media frequenza, a due transistori, e nello stadio finale pure a due transistori, in controfase. Non è opportuno utilizzare un solo stadio a media frequenza negli apparecchi a transistori, benchè ciascun transistoro sia in grado di fornire un'amplificazione superiore a quella ottenibile con una valvola, poichè i trasformatori a media frequenza hanno un solo circuito accordato: il primario, per cui ne sono necessari tre anzichè due, come invece avviene in tutti gli apparecchi a valvole.

Lo stadio finale è anch'esso a due transistori, e ciò per limitare quanto è possibile l'assorbimento di corrente e allungare la durata della batteria.

Oltre a queste due differenze principali ve ne sono altre due minori. La prima consiste nella presenza di un cristallo di germanio in funzione di rivelatore, al posto del diodo della valvola rivelatrice e amplificatrice BF. La seconda consiste nel circuito di conversione di frequenza a oscillatore-rivelatore, in cui i tre elementi del transistoro-convertitore sostituiscono i tre elettrodi di un triodo convertitore di frequenza.

Per quanto sopra detto, gli apparecchi portatili a transistori sono più complessi di quelli a valvole. I transistori impiegati sono sei se lo stadio convertitore è ad un solo transistoro, mentre sono sette se in tale stadio sono utilizzati due transistori, un oscillatore e un mescolatore.

Altra caratteristica dei portatili a transistori è di essere adatti per la sola gamma onde medie, non essendo i transistori attuali in grado di amplificare frequenze superiori ai 5 megacicli.

La fig. 2.1 mette a raffronto lo schema a blocchi dei portatili a valvole con quello dei portatili a transistori. Al posto di quattro valvole sono necessari, per ottenere la stessa sensibilità e all'incirca la stessa resa d'uscita, sei o sette transistori. È possibile realizzare supereterodine con quattro soli transistori, affidando a ciascuno di essi la stessa funzione delle valvole corrispondenti, ma non è possibile ottenere le stesse caratteristiche di funzionamento.

Il vantaggio principale delle supereterodine a transistori consiste nel funzionare per 50 ore senza richiedere il cambio della batteria; lo svantaggio consiste nel maggior costo, essendo la produzione dei transistori la decima parte di quella delle valvole. A parità di produzione, il costo sarà anche esso alla pari.

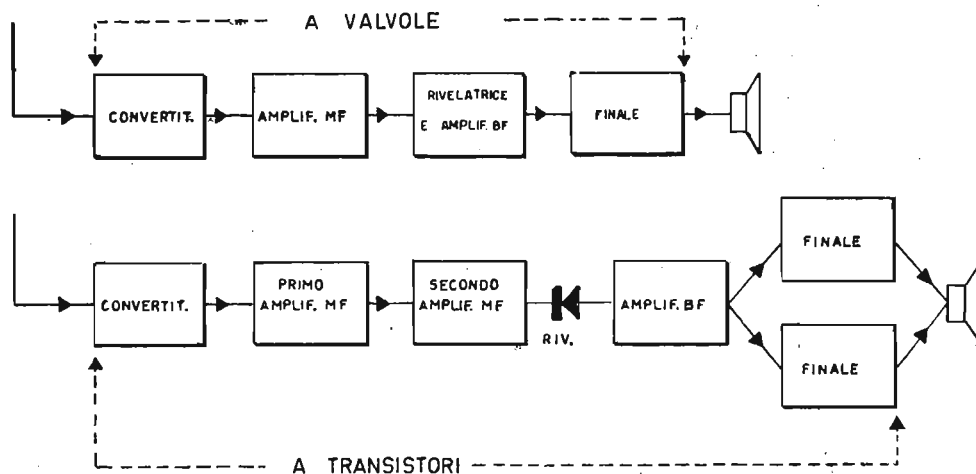


Fig. 2.1. - Schemi a blocchi di apparecchi a valvole e di apparecchi a transistori; per sostituire le valvole è necessario un maggior numero di transistori.

Lo stadio convertitore negli apparecchi a transistori.

I transistori appositamente prodotti per essere utilizzati in stadi di conversione di frequenza, e attualmente più in uso sono i seguenti:

- 2N94** — tipo NPN (Sylvania-Traco)
- 2N112** — tipo PNP (Raytheon-Sirples)
- 2N123** — tipo PNP (General Electric-Fivre)
- 2N136** — tipo PNP (General Electric-Fivre)
- 2N140** — tipo PNP (RCA)
- 2N168A** — tipo NPN (General Electric-Fivre).

Di questi, i transistori 2N123 e 2N140 sono indicati esclusivamente per la conversione di frequenza, mentre i transistori 2N94 e 2N112 sono adatti tanto per la conversione di frequenza quanto per l'amplificazione a media frequenza.

La conversione di frequenza è ottenuta con un transistor oscillatore-rivelatore; i tre elementi sono utilizzati in modo analogo ai tre elettrodi di un triodo convertitore, con circuiti simili a quelli in uso per gli apparecchi a modulazione di frequenza. La fig. 2.2 riporta lo schema di principio di uno stadio convertitore a triodo, e la fig. 2.3 indica quale sia la disposizione circuitale tipica dello stesso stadio con transistoro al posto del triodo.

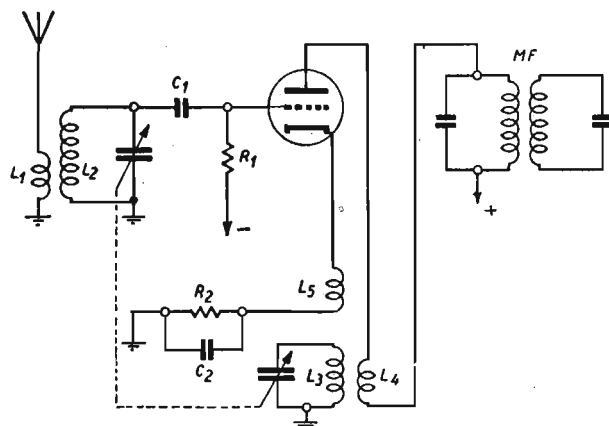


Fig. 2.2. - I transistori, essendo a tre elementi, vengono utilizzati per la conversione di frequenza in modo analogo a un triodo a vuoto.

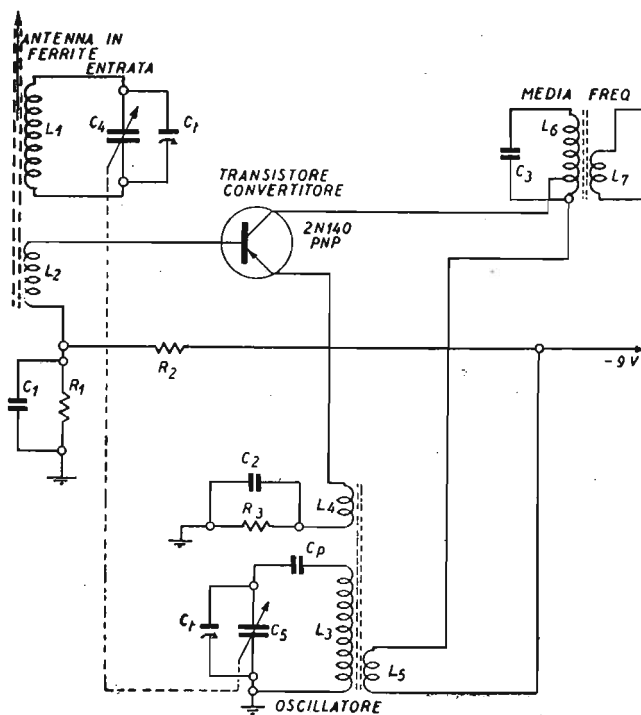


Fig. 2.3. - Circuito a transistor analogo a quello a triodo, di cui la figura precedente.

La differenza basilare tra i due stadi consiste nel non essere i due circuiti accordati, d'entrata e d'oscillatore, collegati ai rispettivi elementi del transistor, la base e l'emittore. La bassa impedenza di questi due elementi del transistor appiattirebbe eccessivamente la curva di selettività dei due circuiti accordati rendendo inutile la presenza del condensatore variabile. Per questa ragione, i due circuiti accordati sono accoppiati ai rispettivi elementi tramite alcune spire; ne risulta una disposizione circuitale che è l'opposta di quella con triodo; è la bobina « d'antenna », ad es., ad essere collegata all'entrata del transistor, mentre il circuito accordato è staccato. Non è collegato all'antenna poichè essa è sostituita dalla bacchetta di ferrite sulla quale sono avvolte le due bobine.

La bacchetta di ferrite è di 9,5 mm di spessore, ed è lunga 185 mm. L'avvolgimento delle due bobine occupa circa 60 mm, al centro della bacchetta. La bobina del circuito accordato, L1, consiste di 67 spire di filo Litz da 7/41; l'avvolgimento è cilindrico spaziatto, la spaziatura è uguale allo spessore del filo. La bobina secondaria, L2, è di 4,5 spire, stesso filo, ed è avvolta dal lato massa della bacchetta.

Il condensatore variabile C4 è di $12 \div 229$ pF; il compensatore è di $2 \div 20$ pF. La base è polarizzata tramite un divisore di tensione R1 e R2; R1 è di 2 200 ohm e R2 di 10 000 ohm; la tensione ad esso applicata è di 9 volt. C1 in parallelo a R1 è di 50 000 pF.

Il circuito oscillatore consiste delle bobine L3, L4 e L5 e del condensatore variabile C5 da 10 a 106 pF con il relativo compensatore.

La bobina L3 consiste di 67 spire di filo Litz da 7/41; è accoppiata al circuito d'emittore tramite la bobina L4 di 2 sole spire, stesso filo, e al circuito di collettore tramite la bobina L5, di 5 spire, stesso filo. La resistenza di emittore R3 è di 3 900 ohm, ed è posta in parallelo ad un condensatore C2 di 50 000 pF. Il nucleo è in ferrite ad alto Q.

Il trasformatore di media frequenza consiste di un primario accordato, L6 e C3, e di un secondario aperiodico. Il nucleo è in ferrite. Il rapporto spire tra primario e secondario è di 16,8 : 1. La presa al primario determina un rapporto di 14,35 : 1 tra la parte sottostante dell'avvolgimento primario e l'avvolgimento secondario. La capacità di C3 è di 220 pF. Il valore della media frequenza è di 455 kc/s.

I dati sopraindicati si riferiscono all'impiego del transistor convertitore 2N140 di produzione RCA.

Con il 2N140 la tensione di collettore è di — 9 volt, e la corrente continua di emittore è di 0,4 milliampere. Il guadagno di potenza di conversione è di 24 decibel, ad un megaciclo al secondo.

Un altro esempio di stadio convertitore a transistor è quello di fig. 2.4. Il transistor è di tipo PNP ed è un 2N136. Esso provvede ad amplificare il segnale AF in arrivo, a oscillare ad una frequenza pari alla somma della frequenza del segnale e quella di 455 kc/s, nonchè a rivelare il segnale sovrapposto. A tale scopo, il circuito di base è accoppiato a quello di collettore mentre il circuito di emittore è escluso.

Il circuito accordato d'entrata è sostituito dalla bobina L1 avvolta sulla lunga bacchetta di ferrite, e collegata al condensatore variabile. Quest'ultimo è di 126 pF.

La bobina L_2 , di poche spire, trasferisce il segnale dal circuito d'entrata al circuito di base. Tale circuito è accoppiato a quello di oscillatore tramite la bobina L_3 , posta in serie con L_2 . Il collettore è collegato ad una presa della bobina L_4 d'oscillatore.

La corrente di polarizzazione di base è determinata dal divisore formato dalle due resistenze di 100 000 ohm e di 27 000 ohm. Un condensatore ceramico di

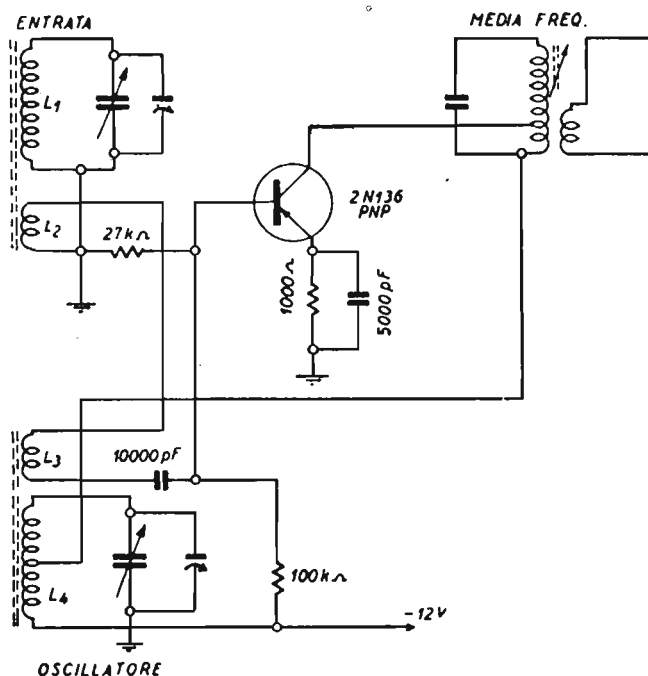


Fig. 2.4. - Tipico circuito convertitore di frequenza con transistore PNP.

10 000 pF provvede a separare i circuiti a tensione continua da quelli a tensione alternativa AF.

Un esempio di applicazione pratica di questo tipo di stadio convertitore è fornito dal portatile Lafayette Radio, illustrato nelle pagine seguenti.

Un terzo esempio di stadio convertitore, a due transistori, ossia con transistore oscillatore separato dal transistore sovrappositore, è quello riportato dalla fig. 2.5. I due transistori sono ambedue del tipo NPN 2N94.

Il transistore oscillatore ha la base e il collettore collegati al proprio circuito accordato, al quale sono pure collegati il primario del trasformatore MF e quindi il collettore del transistore sovrappositore, e la bobina della base. L'amplificazione del transistore sovrappositore è resa variabile dalla tensione CAG, prelevata dal diodo a germanio in funzione di rivelatore. Un esempio di applicazione pratica è dato dal portatile Zenith, illustrato più avanti.

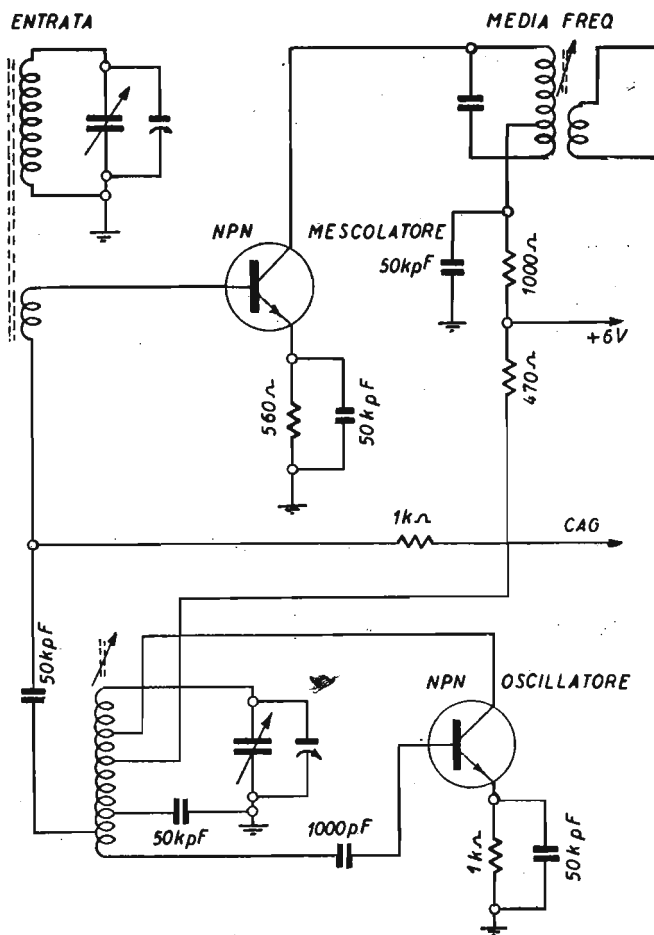


Fig. 2.5. - Conversione di frequenza con due transistori NPN.

Lo stadio MF negli apparecchi a transistori.

I transistori adatti per l'amplificazione a media frequenza sono i seguenti:

- 2N94** — tipo NPN (Sylvania-Traco)
- 2N98** — tipo NPN (Sylvania-Traco)
- 2N112** — tipo PNP (Raytheon-Sirples)
- 2N135** — tipo PNP (General Electric-Fivre)
- 2N137** — tipo PNP (General Electric-Fivre)
- 2N139** — tipo PNP (RCA)
- 2N168** — tipo NPN (General Electric-Fivre)
- 2N169A** — tipo NPN (General Electric-Fivre).

I transistori 2N94 e 2N112 possono venire usati anche come convertitori di frequenza; i transistori 2N137 e 2N168 vanno impiegati nel primo stadio MF, e i 2N135 e 2N169A nel secondo stadio MF.

Negli apparecchi a transistori, gli stadi MF sono sempre due, come già accennato, salvo qualche rara eccezione, e ciò non essendo opportuno collegare un circuito accordato alla base del transistor MF, ma solo un circuito aperiodico. Ne risulta che i trasformatori MF per transistori hanno solo il primario accordato. Di qui la necessità di tre trasformatori MF, per potere disporre di altrettanti circuiti accordati a media frequenza.

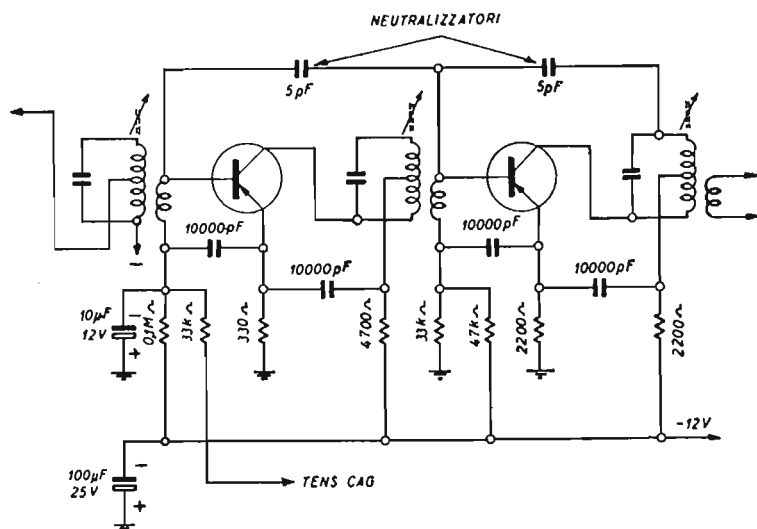


Fig. 2.6. - Esempio di stadio amplificatore a media frequenza con due transistori.

Inoltre, per l'elevata capacità base-collettore dei transistori, gli stadi MF sono sempre neutralizzati, per evitare retrocessioni del segnale amplificato a MF e conseguente instabilità di funzionamento.

La fig. 2.6 illustra un esempio tipico di amplificatore MF per apparecchio a transistori, con un transistor 2N137 nel primo stadio e un 2N135 nel secondo. Solo il primo stadio è ad amplificazione controllata dalla tensione del controllo automatico di guadagno (CAG), corrispondente alla tensione CAV degli apparecchi a valvole.

I tre trasformatori di media frequenza hanno il primario di 155 spire in totale, con una presa alla 55ma spira, e con un secondario di 18 spire. Gli avvolgimenti sono di tipo bifilare, e sono racchiusi in coppe di ferrite regolabili. I primari sono in parallelo con un condensatore fisso di 125 pF, e sono accordati a 455 kc/s. La presa del primario è determinata dal transistor impiegato e dalle condizioni generali di funzionamento.

Ciascun stadio è neutralizzato con un condensatore ceramico di 5 pF.

La fig. 2.7 riporta un altro esempio di amplificatore MF a due stadi, ciascuno con un transistor 2N139. Ambedue gli stadi sono ad amplificazione controllata dal CAG. La neutralizzazione è ottenuta con un condensatore in serie con una resistenza, C5 e C9, R4 e R8.

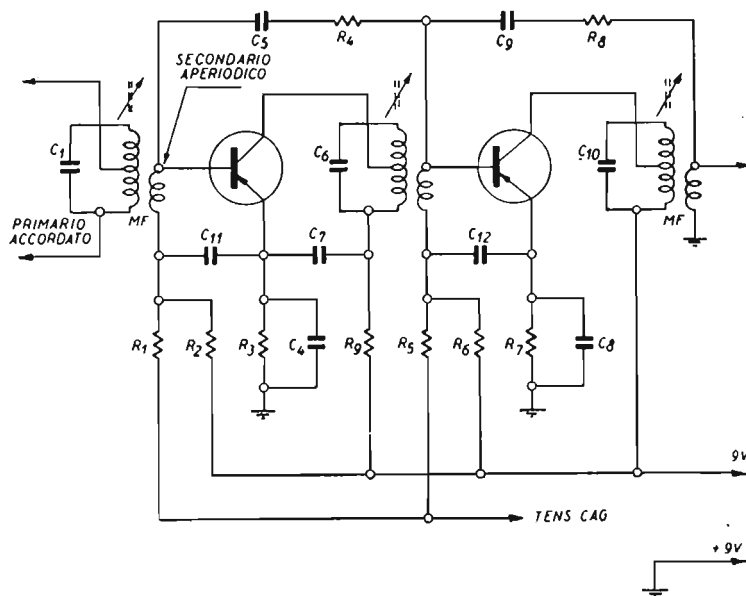


Fig. 2.7. - I trasformatori MF per transistori hanno il primario accordato e il secondario aperiodico, da ciò la necessità di due transistori MF.

I valori dei condensatori e delle resistenze sono i seguenti:

CONDENSATORI		RESISTENZE	
C1, C6 e C10	220 pF	R1	12 000
C3, C4 e C8	50 000 pF	R2	150 000
		R3	1000
C5	75 pF	R4	560
C9	33 pF	R5	18 000
C11 e C12	0,1 μF	R6	120 000
		R7	820
		R8	2000
		R9	560

I tre trasformatori MF hanno i seguenti rapporti-spire:

- a) primo trasformatore MF 16,8 : 1
- b) secondo trasformatore MF 18,9 : 1
- c) terzo trasformatore MF 10,4 : 1

Il rapporto tra le due parti dell'avvolgimento primario, l'intera e quella compresa tra la presa e il terminale sottostante, è il seguente: primo trasformatore MF 1,17; secondo trasformatore MF 2,48; terzo trasformatore MF 3,16.

Il nucleo dei tre trasformatori MF è in ferrite.

Lo stadio rivelatore negli apparecchi a transistor.

Negli apparecchi a transistori, la conversione dalla media alla bassa frequenza è generalmente ottenuta con un cristallo di germanio. Esso provvede adeguatamente alla rivelazione e consente anche di ottenere una modesta tensione per il controllo automatico di guadagno.

La fig. 2.8 illustra un tipico esempio di stadio rivelatore a cristallo di germanio utilizzato in quasi tutti gli apparecchi a transistori. Potrebbe venire utilmente impiegato un transistor, quale rivelatore di potenza in classe B, ciò che consenti-

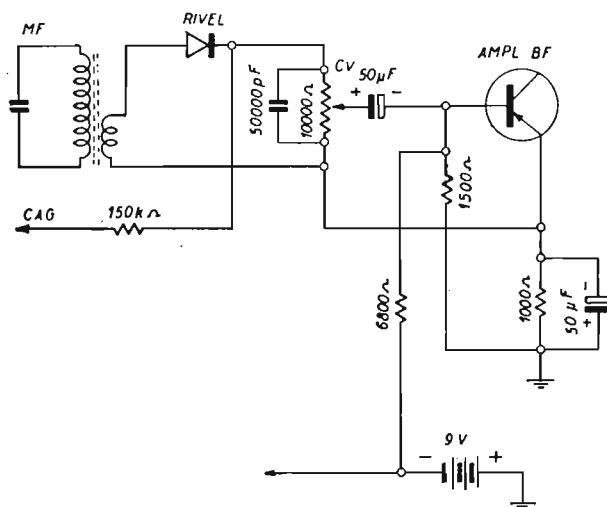


Fig. 2.8. - Stadio rivelatore con cristallo di germanio seguito da altro amplificatore a bassa frequenza a transistor.

rebbe di ottenere anche una adeguata amplificazione del segnale in BF e una maggiore tensione CAG, ma negli apparecchi portatili attuali i transistori sono già numerosi, da 6 e 7, per cui non è opportuno, specie per l'alto costo, aggiungerne un altro in funzione di rivelatore.

Il controllo di volume è costituito da una resistenza variabile di 10 000 ohm; il valore relativamente basso di tale resistenza è bene adatto essendo assai bassa la resistenza d'entrata del transistor che segue. Il condensatore di accoppiamento è invece di capacità assai elevata, 50 microfarad, per evitare che una parte eccessiva del segnale abbia a determinarsi ai suoi capi anziché a quelli della resistenza d'entrata di 1 500 ohm, specie alle frequenze più alte. È necessario che a tali frequenze la sua reattanza sia di valore molto basso. L'altra resistenza di 6 800 ohm, forma con la prima il divisore di tensione per l'applicazione della tensione negativa di base del transistor.

La fig. 2.9 illustra un esempio di impiego di transistor quale rivelatore. Men-

tre il transistor finale è di tipo PNP (2N44), quello in funzione di rivelatore è di tipo NPN (2N78 o 2N169), ciò che consente l'accoppiamento diretto, senza condensatore di accoppiamento. Ciò riesce utile specie negli apparecchi di minime dimensioni, nei quali è importante eliminare i condensatori elettrolitici di grandi capacità.

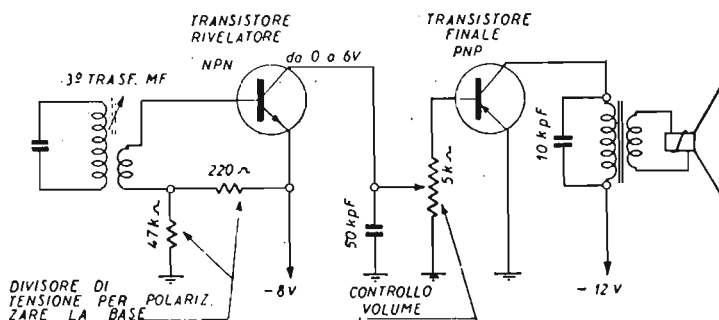


Fig. 2.9. - Il transistor rivelatore tipo NPN (2N78 o 2N169) è direttamente collegato al transistor finale tipo PNP (2N44).

Transistori per amplificazione BF e per lo stadio finale.

I transistori prodotti per essere utilizzati nello stadio finale degli apparecchi radio, e in genere nelle apparecchiature ad audiofrequenza, sono i seguenti:

2N35	—	50 mW	(Sylvania-Traco)
2N44	—	40 mW	(General Electric-Fivre)
2N68	—	2,5 W	(Sylvania-Traco)
2N77	—	35 mW	(RCA)
2N95	—	2,5 W	(Sylvania-Traco)
2N102	—	2,5 W	(Sylvania-Traco)
2N104	—	50 mW	(RCA)
2N105	—	35 mW	(RCA)
2N107	—	50 mW	(General Electric)
2N109	—	50 mW	(RCA)
2N132	—	50 mW	(Raytheon-Sirples)
2N138	—	50 mW	(Raytheon-Sirples)
2N186	—	0,3 W*	(General Electric-Fivre)
2N187	—	0,3 W*	(General Electric-Fivre)
2N188	—	0,3 W*	(General Electric-Fivre)
2N186A	—	0,7 W*	(General Electric-Fivre)
2N187A	—	0,7 W*	(General Electric-Fivre)
2N188A	—	0,7 W*	(General Electric-Fivre)
OC70	—	25 mW	(Philips)
OC71	—	25 mW	(Philips).

* Per due transistori in classe B.

Lo stadio finale in controfase degli apparecchi da 100 milliwatt.

Gli apparecchi a transistori del tipo da 100 milliwatt sono tutti provvisti di stadio finale in controfase, con due transistori non di potenza, funzionanti in classe B. Non sono mai usati transistori di potenza, per quanto basterebbe un solo transistoro di potenza per ottenere 4 watt d'uscita, una potenza 40 volte superiore, come avviene per lo stadio finale transistorizzato di alcuni apparecchi autoradio. Questo per limitare l'assorbimento di corrente da parte dello stadio finale, e ottenere la massima utilizzazione della modesta intensità di corrente erogabile dalla piccola batteria di pile, generalmente di 6 volt.

Il funzionamento dei due transistori finali in classe B comporta l'inconveniente di una maggiore distorsione; trattandosi di apparecchi portatili molto piccoli, quasi tascabili, la qualità della riproduzione sonora ha poca importanza, comunque molto minore di quella di far durare al massimo la batteria di pile. Con i due transistori finali in classe B si ottengono 100 milliwatt d'uscita e si consente alla batteria di durare per 50 ore. Se i due transistori venissero fatti funzionare in controfase in classe A, come avviene per i radiofonografi, si otterrebbe una minor distorsione, a parità di resa d'uscita, ma la batteria si scaricherebbe in circa 10 ore. Il vantaggio principale offerto dai portatili a transistori non è tanto nelle dimensioni leggermente minori di quelle degli apparecchi a valvola, ma è quasi unicamente quello di non richiedere il cambio della batteria se non dopo 50 ore di funzionamento, invece delle 8 ore dei portatili a valvole, dello stesso tipo. Il maggior costo dei portatili a transistori è compensato soltanto dalla maggior durata della loro batteria.

Ridurre al minimo l'erogazione di corrente da parte della batteria per ottenere i 100 milliwatt d'uscita, è la preoccupazione principale dei costruttori di portatili a transistori; è questa la ragione per cui tutti sono provvisti di stadio finale in controfase, in classe B. In tal modo, lo stadio finale assorbe 28 mA in presenza di segnale della massima ampiezza e massima resa d'uscita, e un solo milliamperere in assenza di segnale; con segnale di media ampiezza e media resa d'uscita, la corrente assorbita è di 15 milliamperere; in classe A l'assorbimento di corrente alla massima resa avrebbe potuto essere di 28 mA, ma in assenza di segnale sarebbe stato di 24 mA, e con resa d'uscita media sarebbe stato di 26 milliamperere. L'economia di corrente risultante con il funzionamento in classe B è evidente. La maggior distorsione è attenuata, in qualche portatile, con un circuito a reazione inversa; la reazione inversa non è generalmente impiegata poichè essa determina una certa riduzione della resa d'uscita; quando c'è, è limitata al minimo strettamente necessario.

TRANSISTORI IN CONTROFASE, CLASSE B. — Come è noto, la differenza tra il funzionamento in classe A e quello in classe B, consiste nel diverso punto di lavoro lungo il tratto lineare della caratteristica delle valvole o dei transistori finali. In classe A, il punto di lavoro si trova al centro del tratto rettilineo; in classe B, si trova molto spostato verso un estremo del tratto stesso; ne risulta che in classe A viene amplificato l'intero segnale BF presente all'entrata dello stadio, mentre in classe B viene amplificata solo metà del segnale, il semiciclo positivo oppure il semiciclo negativo.

A tale scopo, in assenza di segnali, il collettore dei transistori finali può trovarsi a funzionare a bassa corrente continua e a tensione relativamente elevata, oppure, viceversa, a corrente continua relativamente elevata e a tensione bassa. Nel primo caso il segnale in arrivo determina un aumento della corrente, nel secondo determina una diminuzione.

La fig. 2.10 riporta una famiglia di curve di collettore, con emittore comune.

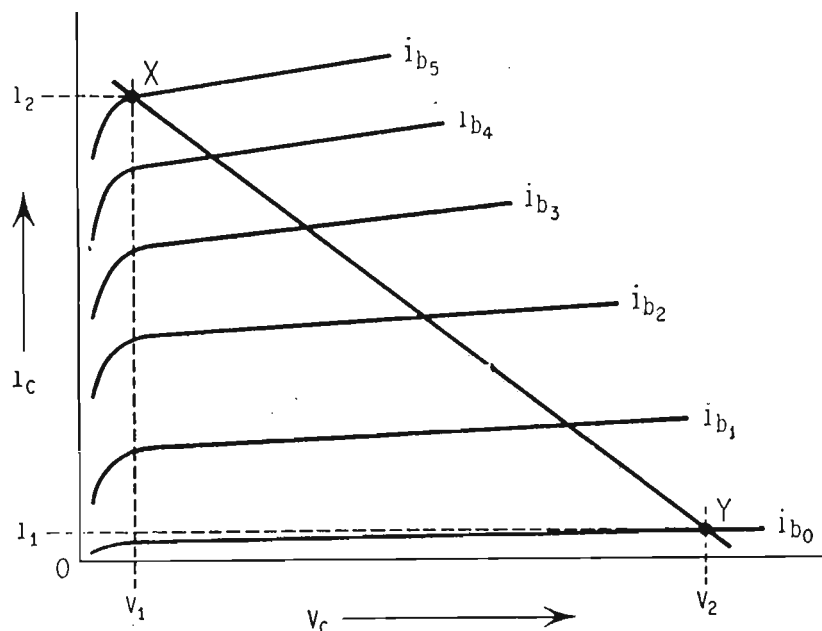


Fig. 2.10. - Famiglia di curve di collettore di transistori finali, e retta di carico per il funzionamento in classe B.

Il punto di lavoro può essere X oppure Y. Se i transistori vengono fatti funzionare nel punto X, in assenza di segnale la tensione di collettore (V_1) è prossima a zero, mentre la corrente di collettore (I_2) è elevata. Il semiciclo positivo del segnale in arrivo determina la riduzione di corrente, ad es. dal valore massimo di I_2 al valore minimo di I_1 mentre la tensione rimane praticamente costante, poichè dal valore di V_1 passa a quello, solo leggermente superiore, di V_2 .

Se i transistori vengono fatti funzionare nel punto Y, avviene l'inverso, in assenza di segnale la corrente di collettore è prossima a zero, ossia è I_1 mentre la tensione di collettore è V_2 . In presenza di segnale, è il semiciclo negativo che agisce e porta il valore della corrente da I_1 a I_2 , ossia porta la corrente dal punto Y al punto X.

È evidente che la maggior economia si ottiene appunto facendo funzionare i transistori nel punto Y, in assenza di segnale, non solo perchè in assenza di segnale la corrente è prossima a zero, ma anche perchè facendo funzionare i transistori nel

punto X, sarebbe necessario un divisore di tensione adeguato per consentire alla tensione di collettore di rimanere praticamente costante al variare della corrente di collettore; il divisore di tensione avrebbe assorbito una corrente notevole.

Come avviene all'uscita delle valvole in controfase classe B, anche all'uscita dei transistori finali vi è una serie di semicicli quasi sinusoidali; esse si estendono dal valore « zero » della corrente in assenza di segnale, al valore massimo in presenza del picco del segnale entrante. La disposizione simmetrica del segnale ricostruito all'uscita, formato da semicicli positivi e da semicicli negativi, benchè siano stati utilizzati sono i semicicli negativi all'entrata, non è perfetta, e ne risulta una certa distorsione; è però migliore con i transistori che non con le valvole, per cui lo stadio finale in classe B con transistori può venire utilizzato anche con l'intera distorsione, senza provvedere alla reazione inversa per attenuarla.

L'efficienza d'uscita CC è prossima all'80 per cento. In genere viene usata la disposizione dei transistori con emittore comune, poichè essa consente il più alto guadagno di potenza; con collettore comune è dell'ordine di 10 e con la disposizione base comune è minore di 10, però la distorsione è minore. La disposizione emittore comune è generalmente utilizzata.

Va notato che la tensione continua di alimentazione, ossia quella della batteria, non deve superare la metà della massima tensione inversa di picco specificata dal costruttore dei transistori impiegati. È questa una delle ragioni per cui basse tensioni di alimentazione, in media da 6 a 12 volt, sono utilizzate nei portatili a transistori da 100 milliwatt.

Esempi di stadi finali a transistori, per apparecchi da 100 milliwatt.

La fig. 2.11 riporta un esempio tipico di stadio finale con tre transistori in controfase, classe B, per portatile da 100 milliwatt. I tre transistori, quello di preamplificazione e i due finali, sono tutti dello stesso tipo, non essendo possibile l'impiego di transistori di potenza. La tensione della batteria è di 12 volt; la scelta della tensione di batteria è importante; va fatta in base al tipo di transistori e alle caratteristiche circuitali. Le basi dei transistori finali sono polarizzate tramite un divisore di tensione costituito da una resistenza di 4 700 e un'altra di 68 ohm. Gli emittori sono collegati a massa tramite una resistenza comune di 12 ohm; essa consente una leggera reazione inversa, e quindi una modesta attenuazione della distorsione, onde evitare diminuzione della resa d'uscita.

I due trasformatori, quello interstadio e quello d'uscita, sono di tipo appositamente progettato per transistori; il secondario di T1 e il primario di T2 sono a bassa resistenza CC, allo scopo di minimizzare la caduta di tensione tra la tensione della batteria e la tensione dei collettori. Il rapporto di T1 è di 5 a 1, in quanto deve adattare l'impedenza di 10 mila ohm del circuito collettore del transistori preamplificatore con l'impedenza di 2 mila ohm, base-base dei transistori finali; può essere di minime dimensioni. Il rapporto di T2 è da 500 ohm a 3,2 ohm, essendo di 500 ohm l'impedenza collettore-collettore dei due transistori finali, e supposta di 3,2 ohm l'impedenza della bobina mobile dell'altoparlante. Le sue dimensioni sono

molto piccole, però superiori a quelle di T_1 , data la maggiore intensità di corrente CC nel suo primario. La resistenza CC del primario di T_2 è bene sia di circa 20 ohm; quella del secondario di T_1 può essere dell'ordine di 50 ohm.

Per ottenere una riproduzione migliore, la distorsione può venir attenuata collegando la bobina mobile dell'altoparlante con la base del transistore preamplifi-

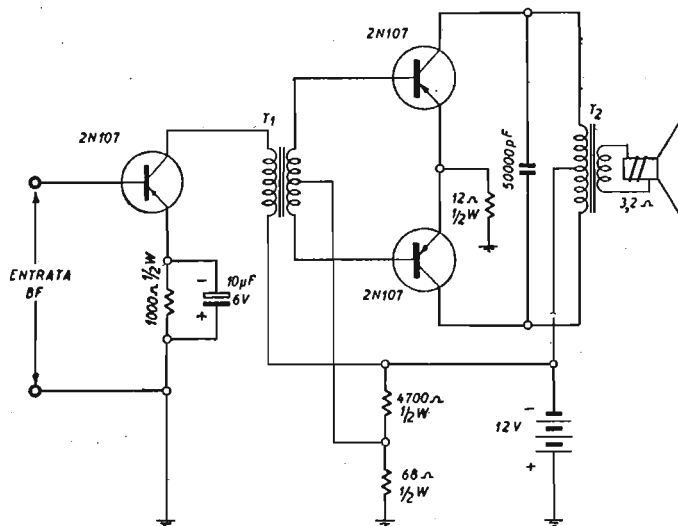


Fig. 2.11. - Per evitare un eccessivo assorbimento di corrente e ottenere la massima resa d'uscita, i transistori finali sono collegati in controfase e funzionano in classe B.

catore tramite una resistenza di 2 000 ohm; questo valore dipende dall'entità di reazione inversa che si desidera ottenere in rapporto alla resa d'uscita del portatile. Una reazione inversa minore, limitata ai soli transistori finali, può essere ottenuta collegando il collettore di ciascuno di essi con la propria base tramite una resistenza, il cui valore va trovato sperimentalmente.

I due trasformatori, T_1 e T_2 , costituiscono il problema principale dello stadio finale dei portatili a transistori. Eliminarli è possibile, ma i portatili attuali sono tutti provvisti di trasformatori, non essendo sufficientemente elaborati i circuiti senza di essi. È prevedibile che i nuovi circuiti, senza trasformatori, avranno presto il sopravvento sugli altri, essendo molto importante poter eliminare i due trasformatori, non tanto per il loro ingombro quanto per il loro costo, data la difficoltà della produzione.

Un esempio di stadio finale senza trasformatori, in controfase classe B, è quello di fig. 2.12. Questa disposizione circuitale impossibile a ottenersi con valvole elettroniche è invece possibile con transistori, poichè basta utilizzare un transistore di tipo PNP e un altro di tipo NPN. Essendo a conduzione invertita, uno a conduzione positiva e l'altro a conduzione negativa, non è necessaria nessuna inversione di fase

del segnale di entrata, e quindi si può fare a meno del trasformatore interstadio con presa al centro del secondario. Per la stessa ragione non è necessario il trasformatore d'uscita, non occorrendo alcun adattamento d'impedenza. Sono però necessarie due batterie da 6 volt ciascuna; ma due batterie da 6 volt ciascuna vi sono anche,

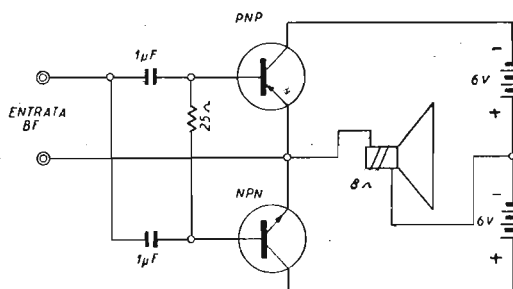


Fig. 2.12. - Utilizzando nello stadio finale un transistoro tipo PNP e uno NPN è possibile eliminare i trasformatori d'entrata e d'uscita.

collegate in serie, nei portatili con stadio finale a trasformatori. La bobina mobile dell'altoparlante è collegata tra i due emittori e la presa tra le due batterie; nello schema è indicata una bobina mobile di 8 ohm, ma potrebbe essere di altro va-

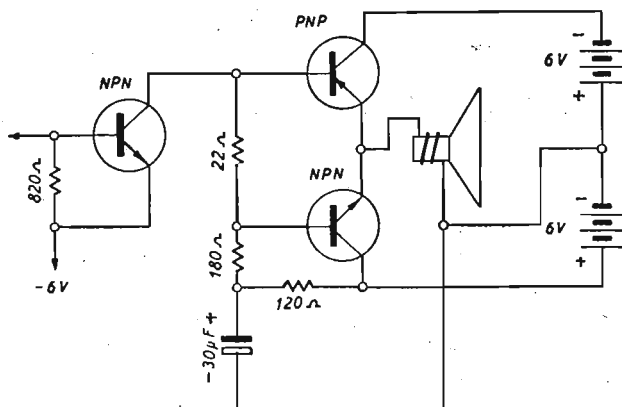


Fig. 2.13. - Con questa disposizione è possibile eliminare, oltre ai due trasformatori, anche i condensatori di accoppiamento.

lore entro ampi limiti. Sono stati fatti esperimenti anche con una sola batteria da 6 volt, collegando la bobina mobile come nello schema, tramite un condensatore di capacità adeguata, ma la distorsione risultò maggiore.

Un altro esempio è quello di fig. 2.13. È possibile eliminare anche i condensatori di accoppiamento, tra il transistoro preamplificatore e le basi dei due finali; a tale scopo è sufficiente che il transistoro preamplificatore sia di tipo NPN, poichè

in tal modo la tensione applicata alla base del finale PNP è adatta anche per il collettore del preamplificatore NPN. Ciò dimostra la versatilità dei transistori e quanto numerose possano essere le loro possibilità di utilizzazione, senza equivalenti nella tecnica delle valvole.

La fig. 2.14 illustra graficamente il funzionamento di uno stadio finale con transistori PNP e NPN, senza trasformatori; le proprietà simmetriche sono evidenti in figura. Se il segnale entrante determina un aumento della corrente di base dei tran-

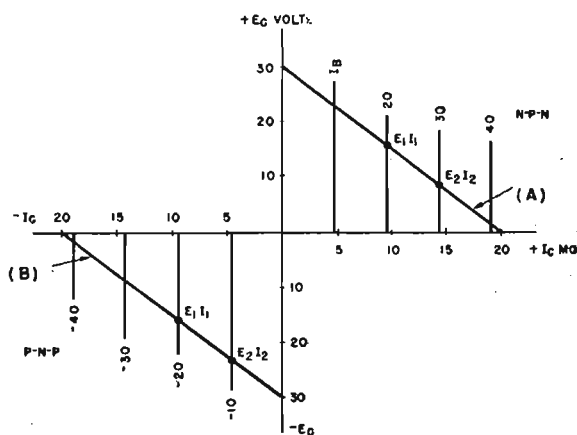


Fig. 2.14. - Indicazione grafica del funzionamento di due transistori finali in controfase, uno tipo PNP e l'altro tipo NPN.

sistori, esso determina un aumento della corrente di collettore del transistore NPN e una esatta corrispondente diminuzione nella corrente di collettore del transistore PNP; se il segnale inverte la propria polarità, l'effetto avviene in senso opposto. L'uscita dei due transistori è fuori fase di 180 gradi, ossia essi si comportano da soli come uno stadio in controfase, senza necessità di uno stadio invertitore di fase. Questa nuova disposizione è molto attraente, ma è ancora in fase sperimentale; è necessario che i costruttori di transistori forniscano coppie di transistori PNP-NPN con eguali caratteristiche, onde consentirne l'impiego pratico. L'eliminazione del trasformatore d'uscita è desiderabile anche perchè questo componente è tra i primi a subire difetti e guasti, e richiede frequenti sostituzioni.

Esempio di apparecchio supereterodina a transistori.

Un esempio di come possa venire realizzata una supereterodina con soli transistori è quello di fig. 2.15. I transistori sono sei, più un cristallo di germanio. L'alimentazione è ottenuta da una sola batteria da 9 volt, sufficiente per circa 100 ore di funzionamento intermittente.

Il primo transistore (2N112 o simile) converte la frequenza del segnale in ar-

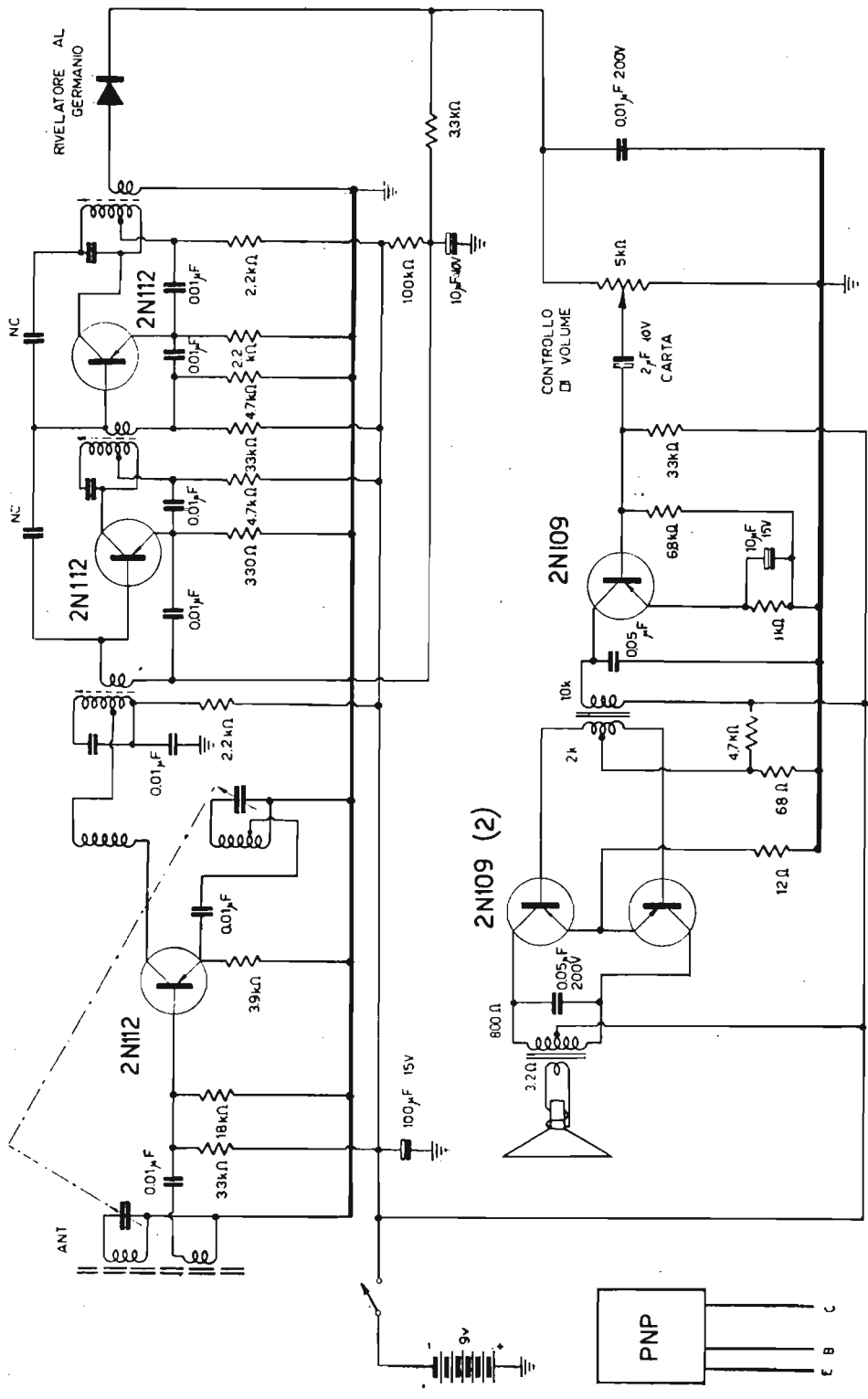


Fig. 2.15. - Schema di supereterodina a sei transistori, per apparecchio portatile.

rivo in quella a media frequenza del ricevitore. Il transistor oscilla per effetto dell'accoppiamento del circuito di collettore con quello di emittore. Il senso dei due avvolgimenti è importante, come in tutti i circuiti a reazione. Per consentire l'alto Q del circuito accordato d'entrata, e ridurre la capacitanza d'antenna, la base del transistor è collegata all'avvolgimento secondario d'antenna anziché al circuito accordato. In tal modo vi è un adattamento di impedenze, all'impedenza bassa del circuito corrisponde quella bassa del circuito base-emittore.

I due transistori di media frequenza sono dello stesso tipo del transistor convertitore, ossia sono due 2N112, in quanto tali transistori erano disponibili all'atto delle prove. Potrebbero essere vantaggiosamente sostituiti con due 2N139 o altri simili. Come è sempre necessario, i trasformatori MF hanno un solo circuito accordato, quello primario; il secondario è aperiodico per adattarsi alla bassa impedenza d'entrata dei transistori. Ciascuno stadio MF è accordato con un neutrocondensatore (NC), di qualche picofarad; l'esatta capacità risulta durante la messa a punto del ricevitore; dopo tale messa a punto, i transistori non possono venir scambiati tra di loro. Non vi è divisore di tensione all'entrata del primo transistor MF; è ad essa applicata la tensione positiva CAV, fornita dal diodo a germanio, in funzione di rivelatore. Maggiore è l'ampiezza del segnale, maggiore è tale tensione positiva, e minore è il guadagno del transistor.

I secondari dei due primi trasformatori MF presentano un'impedenza di 600 ohm, mentre quello del terzo trasformatore MF è ad impedenza maggiore, essendo seguito dal diodo a germanio.

La tensione BF risultante dalla rivelazione si forma ai capi del controllo di volume di 5 mila ohm. Segue un transistor pilota del tipo 2N109, e quindi lo stadio finale in classe B, con due transistori dello stesso tipo 2N109. Tre transistori del tipo 2N104 avrebbero dato la stessa resa d'uscita, mentre tre transistori del tipo 2N77 o 2N105 avrebbero dato una resa d'uscita minore di quella di 100 milliwatt, ottenuta con i due 2N109.

Il divisore di tensione principale è costituito dalla resistenza variabile del controllo di volume, e dalle due resistenze fisse di 100 mila e di 3,3 mila ohm. Lo stadio in controfase è polarizzato con una tensione vicina a quella d'interdizione, fornita da un divisore di tensione con rapporto 70 a 1. La tensione di 9 volt della batteria consente di utilizzare resistenze di disaccoppiamento di valore relativamente elevato.

Le dimensioni della custodia sono di cm $21,5 \times 16,5 \times 6,5$; esse consentono l'utilizzazione di un altoparlante di 10 cm di diametro.

Apparecchio a quattro transistori NPN Regency mod. TR 1.

La fig. 2.16 riporta lo schema originale dell'apparecchio Regency mod. TR-1, a quattro transistori, tutti del tipo NPN, quindi con tensione positiva al collettore, e con emittore a massa. Il circuito è supereterodina; la rivelazione è ottenuta con un cristallo di germanio. La fig. 2.17 illustra l'aspetto esterno dell'apparecchietto; le

sue dimensioni esterne sono di cm $12,7 \times 7,6 \times 3,2$. È provvisto di altoparlante di 6 cm di diametro. Funziona con una batteria da 22,5 volt, del tipo per otofoni; assorbe 4 milliampere, in ricezione. Date le piccole dimensioni della batteria, inserita nell'apparecchio, la sua durata è compresa tra le 20 e le 30 ore di funzionamento.

Il segnale in arrivo è captato dalla bobina d'entrata, con nucleo in ferrite, ad alto Q. Una bobina a bassa impedenza accoppia il circuito accordato d'entrata all'ingresso del primo transistor (X1). Il circuito accordato d'oscillatore (L3 - C3) è

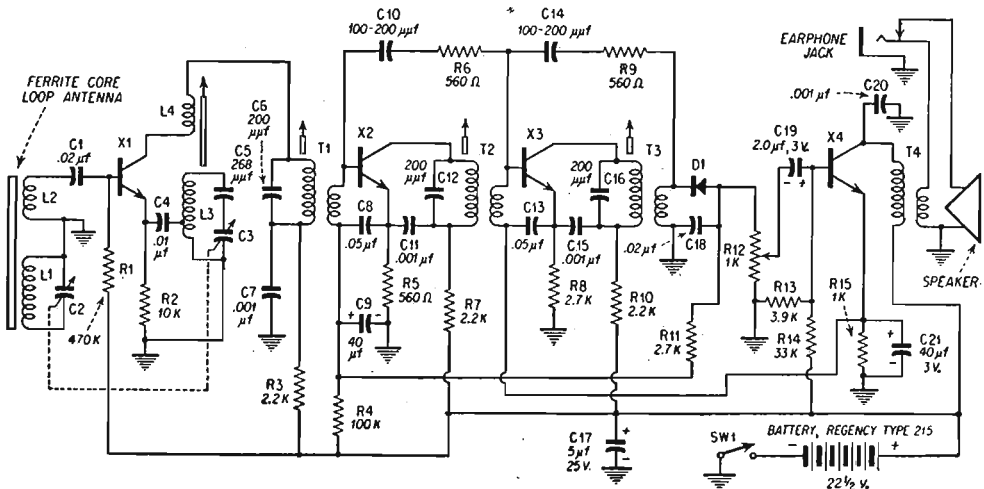


Fig. 2.16. - Schema originale dell'apparecchio a transistori Regency mod. TR-1.

collegato all'emittore del transistor; è pure collegato, mediante l'accoppiamento con la bobina L4, al circuito collettore. L'emittore è collegato ad una presa della bobina d'oscillatore, per evitare che possa, data la sua bassa impedenza, diminuire troppo il Q del circuito. In serie al condensatore variabile d'oscillatore vi è un condensatore fisso di 268 pF, in funzione di padding. Il segnale convertito a MF è presente ai capi del primario del primo trasformatore MF (T1). La resistenza di 10 000 ohm (R2) nel circuito emittore del transistor convertitore ha lo scopo di provvedere alla stabilizzazione dello stadio contro gli sbalzi di temperatura. La tensione positiva che tale resistenza provoca all'emittore è bilanciata da quella applicata alla base, tramite una resistenza di 470 chiloohm, collegata al positivo della batteria. La differenza tra le due tensioni è di 0,1 volt. La corretta polarizzazione del collettore è ottenuta con una resistenza di 2 200 ohm (R3).

Vi sono due stadi di media frequenza, a 262 kc/s. Un valore così basso di MF presenta il vantaggio di consentire un maggior guadagno per stadio, ciò che risulta più importante dell'inconveniente della frequenza immagine che ne deriva. Il primario di ciascun trasformatore MF è accordato con un condensatore fisso di

200 pF; i secondari sono aperiodici, ciò allo scopo di adeguare l'alta impedenza del collettore con la bassa impedenza dell'entrata del transistoro seguente.

I stadi MF sono neutralizzati con due resistenze di 560 ohm ciascuna (R_6 e R_9) e con due condensatori, di capacità compresa tra 100 e 200 pF (C_{10} e C_{14}); l'esatto valore dei due condensatori dipende dalla capacità interna dei transistori, la



Fig. 2.17. - Aspetto dell'apparecchio a transistori Regency mod. TR-1.

quale non è sempre la stessa pur con transistori dello stesso modello, per cui va adattata.

Il controllo automatico di guadagno è applicato solo al primo transistoro di MF; la base di X_2 è collegata, tramite una resistenza di 2 700 ohm (R_{11}) all'uscita del rivelatore D_1 . Il principio è quello stesso del CAV; segnali molto forti determinano una tensione negativa alla base di X_2 con conseguente riduzione della sua amplificazione. La base di X_3 è polarizzata con la tensione fornita dalla resistenza dell'emittore del transistoro finale (R_{15} di X_4).

L'emittore di ciascuno dei due transistori di MF è collegato a massa tramite una resistenza, R_5 di 560 ohm per X_2 e R_8 di 2 700 ohm per X_3 ; le due resistenze non sono eguali, per la presenza della tensione CAG all'entrata di X_2 ; una resistenza maggiore di 560 ohm consentirebbe una migliore stabilizzazione, ma ridurrebbe il guadagno dello stadio.

Alla rivelazione provvede un cristallo di germanio D_1 . La resistenza di carico è fornita dal controllo di volume, il cui valore è di appena 1 000 ohm, affinché sia adeguata alla bassa impedenza d'entrata del transistoro finale X_4 . La base del transistoro finale è polarizzata tramite un divisore della tensione della batteria, costituito dalle due resistenze R_{13} e R_{14} . L'emittore è a massa tramite la resistenza R_{15}

di 1 000 ohm. L'impedenza d'uscita è di 10 000 ohm, e un trasformatore d'uscita provvede a adattarla a quella della bobina mobile dell'altoparlante. (È stato questo il primo portatile a transistori posto in commercio).

Portatile a transistori General Electric mod. 675.

È uno dei più piccoli e più semplici apparecchi portatili a transistori posti in commercio durante la stagione 1956. È stato importato in Italia, dove ha ottenuto una certa diffusione. Appartiene ai portatili di piccola potenza, con uscita di 40 milliwatt, e 10 per cento di distorsione. Funziona con altoparlante di 6 cm di dia-

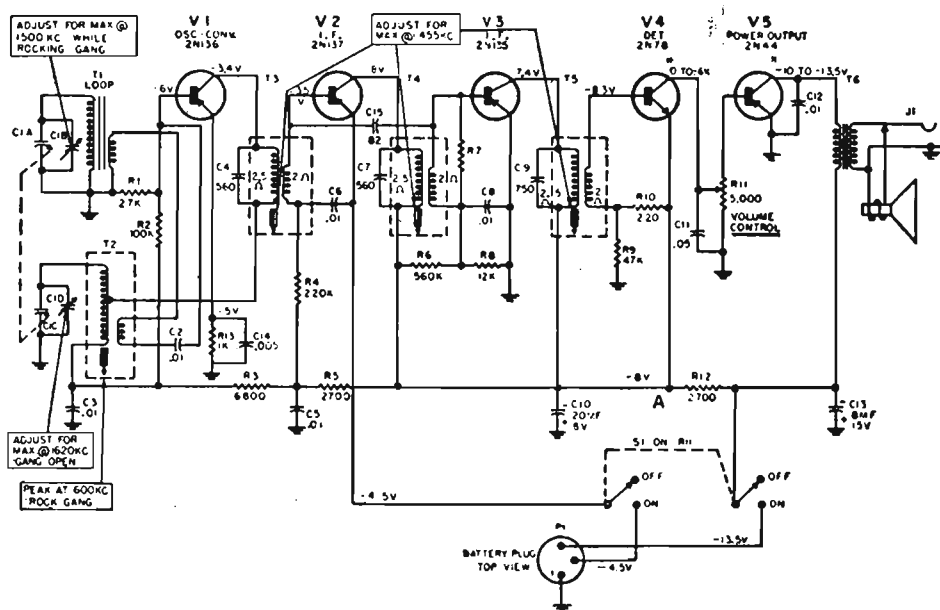


Fig. 2.18. - Schema originale dell'apparecchio General Electric mod. 675.

metro, sostituibile con otofono. È provvisto di una batteria da 13,5 volt, con una presa a 4,5 volt.

Caratteristica peculiare di questo portatile è di funzionare con quattro transistori del tipo PNP, e con un transistore del tipo NPN in funzione di rivelatore. La conversione di frequenza è affidata ad un solo transistore. Gli stadi a media frequenza sono due; alla neutralizzazione provvede il condensatore C15, di 82 pF.

La resistenza variabile del controllo di volume (R11) provvede sia al carico del transistore rivelatore che all'entrata del transistore finale. Oltre alla semplificazione, questo accorgimento ha anche il vantaggio di ridurre il consumo della batteria. Poiché vi è un solo transistore finale, in classe A, esso assorbirebbe corrente indipen-

dentemente dalla presenza o meno del segnale e della sua ampiezza. Con questa disposizione circuitale, in assenza di segnale il transistor finale non assorbe corrente se non in misura limitatissima; infatti in assenza di segnale, il transistor rivelatore è all'interdizione, non vi è corrente nel suo circuito, e quindi non vi è praticamente corrente nella resistenza R_{11} , del controllo di volume. Ne risulta, che il collettore del rivelatore e la base del transistor finale si trovano alla stessa tensione, ciò che equivale a una condizione di interdizione del transistor finale, non essendo la sua base alla necessaria tensione negativa per poter consentire il fluire



Fig. 2.19. - Apparecchio a transistori da tavolo; è provvisto di un adeguato numero di pile a secco per consentire il funzionamento per un intero anno. A sinistra, apparecchio a valvole; a destra, il telaio dell'apparecchio a transistori e la relativa custodia. (Foto General Electric).

della corrente nel suo circuito. Non appena il segnale è presente, vi è corrente nel transistor rivelatore e per conseguenza nella resistenza del controllo di volume, per cui la base del transistor finale risulta automaticamente polarizzata negativamente come necessario.

Questo avviene poichè il transistor rivelatore è di tipo NPN; per questo stesso fatto è pure ottenuto il controllo automatico di guadagno. L'emittore è collegato al circuito di alimentazione tramite la resistenza fissa di 2700 ohm, R_{12} . Anche i tre transistori precedenti, di tipo PNP, sono collegati al circuito di alimentazione tramite questa stessa resistenza, però la loro corrente di alimentazione fluisce in senso opposto. In assenza di segnale, quando il rivelatore non funziona, la resistenza R_{12} è percorsa dalla sola corrente richiesta dai tre transistori precedenti, il convertitore e i due amplificatori MF. Non appena è presente un segnale, vi è pure la corrente richiesta dal rivelatore, in senso opposto; è come se la resistenza R_{12} fosse aumentata di valore, con conseguente diminuzione della corrente di polarizzazione del guadagno dei loro stadi.

Tre apparecchi Raytheon a transistori.

PORTATILE RAYTHEON MOD. 500.

Il portatile Raytheon mod. 500, è stato il primo della serie Raytheon realizzato in ordine di tempo; il suo schema è riportato dalla fig. 2.20. Funziona con sei transistori, e con una batteria da 9 volt. In condizioni normali, e in assenza di segnale, l'apparecchio assorbe 15 mA; con segnale di media ampiezza e resa d'uscita di 50 o 60 milliwatt, la corrente assorbita è compresa tra 18 e 20 mA; infine alla massima resa, di 100 mW, la corrente è compresa tra 25 e 30 milliampere.

La ricezione è ottenuta con antenna interna costituita da una asta ceramico-ferromagnetica; la sensibilità di antenna è di 200 microvolt per metro. La conversione di frequenza è ottenuta con uno stadio convertitore e uno oscillatore. Vi è un solo stadio d'amplificazione a media frequenza; la rivelazione è ottenuta con un diodo al germanio. Seguono quattro transistori a bassa frequenza, due dei quali provvedono all'amplificazione finale e sono collegati in controfase; gli altri due provvedono alla preamplificazione di tensione BF.

Un condensatore di 2 microfarad provvede all'accoppiamento tra il secondario del primo trasformatore BF e l'entrata del primo transistor. La resistenza d'entrata (R_{20}) è di soli 3300 ohm, data la bassa impedenza della base del transistor, per cui è indispensabile un condensatore di capacità assai elevata, onde evitare una eccessiva perdita di segnale BF.

La polarizzazione delle varie basi è ottenuta con divisori di tensione; le resistenze R_4 e R_5 provvedono a quella della base del transistor MF; R_{10} e R_{12} provvedono alla tensione per la base dell'oscillatore; R_{21} e R_5 sono presenti nel circuito base del primo e del secondo amplificatore BF, e R_{26} e R_{27} in quello dei due transistori finali.

Gli emittori dei due transistori preamplificatori di tensione BF sono ambedue collegati a massa tramite una resistenza di 680 ohm (R_{22} e R_{24}) in parallelo con

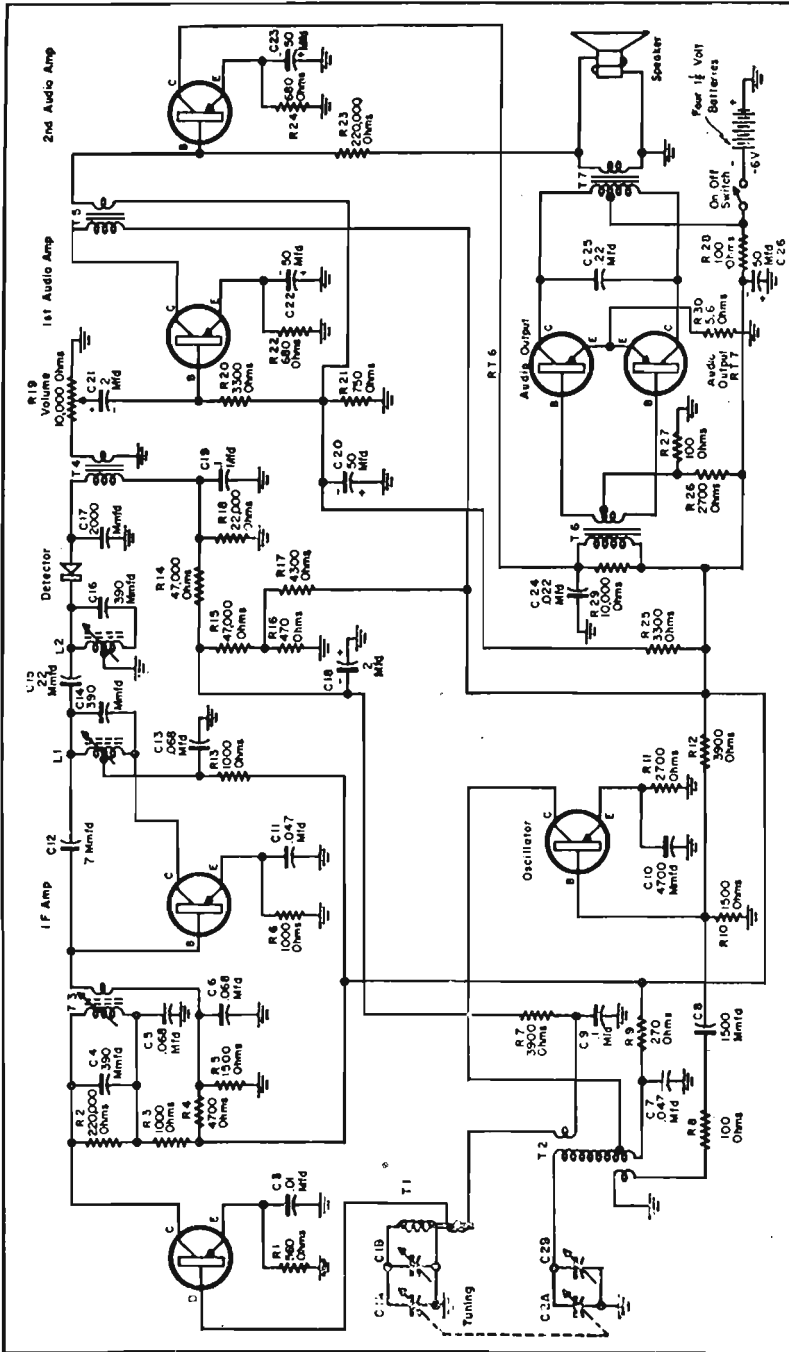


Fig. 2.20. - Schema originale del portatile a transistori Raytheon mod. 500.

un condensatore di 50 microfarad. La polarizzazione degli emittori è molto simile a quella dei catodi delle valvole; le due resistenze R22 e R24 hanno però anche il compito di provvedere alla stabilizzazione dei rispettivi stadi compensando le variazioni prodotte nei transistori dalle variazioni di temperatura causate dalle loro stesse condizioni di funzionamento. Senza queste resistenze, il guadagno di ciascun stadio subirebbe notevoli variazioni durante il tempo di funzionamento, come conseguenza del loro riscaldamento.

PORTATILE RAYTHEON MOD. T-150.

Questo modello è un perfezionamento del precedente; in esso vi sono due stadi d'amplificazione a media frequenza, come normale in tutti gli apparecchi con resa d'uscita relativamente elevata; al posto dei due transistori BF vi è uno solo. Altra variazione importante consiste nell'impiego del circuito autodina per la conversione di frequenza, affidata ad un solo transistor. La tensione della batteria è stata elevata da 6 a 9 volt. I transistori sono tutti del tipo PNP; la rivelazione è ottenuta con un diodo al germanio. Lo schema è riportato dalla fig. 2.21.

Ciascun stadio MF è neutralizzato con un condensatore di 10 pF; è collegato tra la base e il collettore di ciascun transistor MF; data la capacità relativamente elevata tra l'emittore e il collettore, la neutralizzazione risulta necessaria per evitare accoppiamenti nocivi e instabilità di funzionamento.

Il controllo di volume R11 è presente nel circuito di rivelazione e costituisce

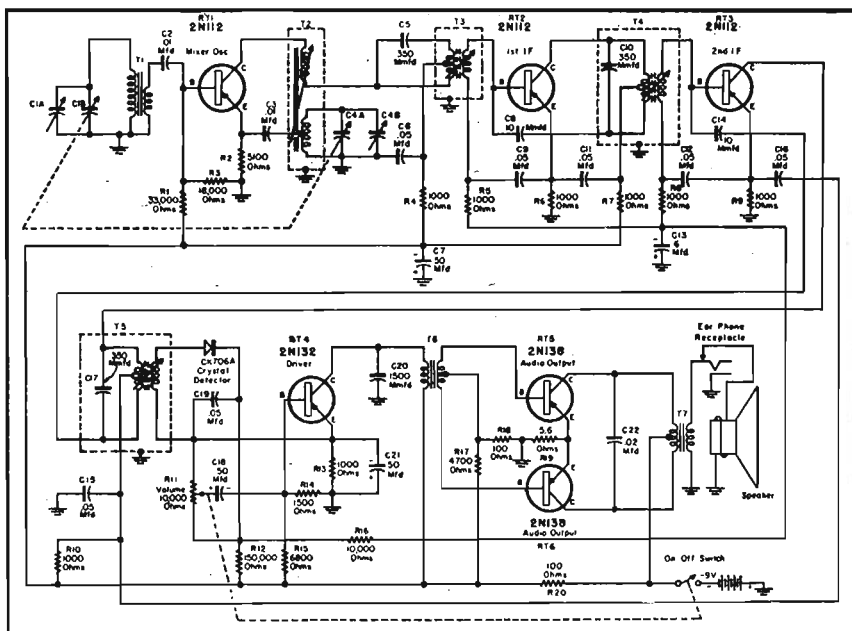


Fig. 2.21. - Schema del portatile Raytheon mod. T-150.

APPARECCHI A TRANSISTORI

anche il carico del diodo a germanio; è in parallelo con un condensatore di fuga di 50 000 pF (C19). Il condensatore di accoppiamento, C18, è di 50 microfarad. La resistenza d'entrata del transistore BF è di 1 500 ohm (R14), ed è collegata alla massa. La polarizzazione di questo transistore è ottenuta con un divisore di tensione costituito dalle resistenze R14 e R15, quest'ultima di 6 800 ohm, in serie con una resistenza R20 di 100 ohm. Le tre resistenze sono collegate in serie, ai capi della batteria di 9 volt. L'emittore è a massa tramite una resistenza R13 di 1 000 ohm, in parallelo con un condensatore C21 di 50 microfarad. La tensione per il CAG è prelevata da un capo del controllo di volume, tramite la resistenza R12 di 150 chiloohm.

PORTATILE RAYTHEON MOD. T-100.

È simile al precedente, con l'esclusione di un transistore di media frequenza e di un transistore finale; ne risulta un piccolo portatile a quattro soli transistori, la rivelazione essendo affidata ad un diodo a germanio. La resa di uscita è di 25 mil-

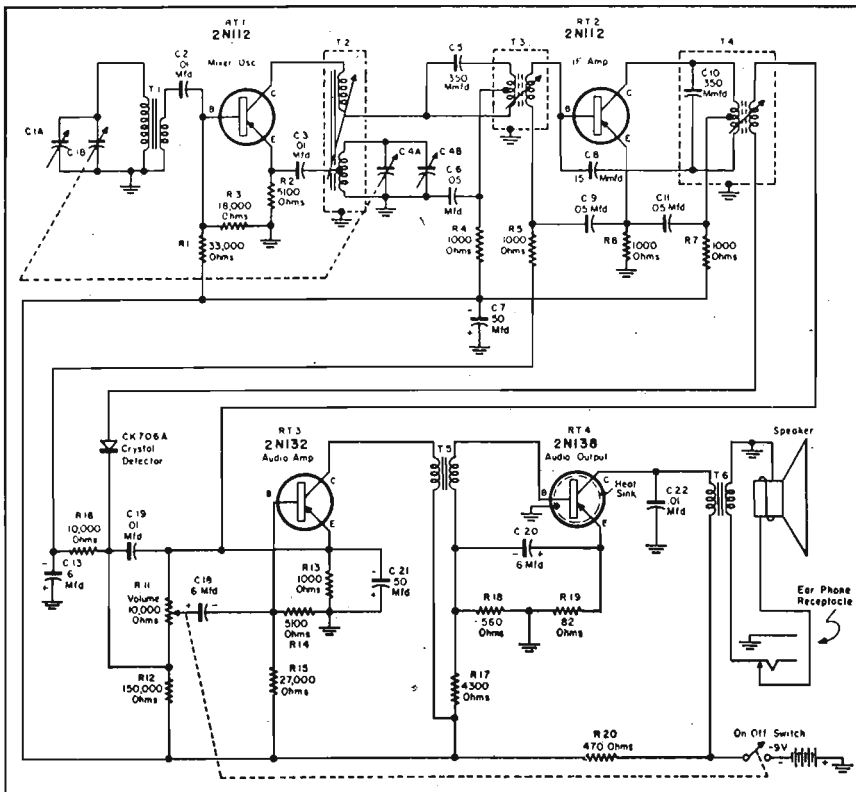


Fig. 2.22. - Schema del portatile supereterodina a quattro transistori, Raytheon mod. T-100, con resa d'uscita di 25 milliwatt.

liwatt. Nonostante tale piccola resa d'uscita, il transistor finale è provvisto di radiatore esterno, costituito da alette metalliche disposte intorno ad esso. La dispersione del calore prodotto è indispensabile per assicurare il buon funzionamento dello stadio finale. Il maggior calore è dovuto al funzionamento del transistor finale in classe A; con due transistori finali vi è minor riscaldamento, per l'assenza della corrente in assenza di segnale. Nel mod. T-150 i due transistori finali funzionano in classe AB.

Il controllo di volume è di 10 000 ohm anche in questo modello; è in parallelo con C19 di 10 000 pF anziché di 50 000 pF, ed è collegato alla base del transistor BF tramite il condensatore C18 di 6 anziché di 50 microfarad. Il partitore di tensione per la polarizzazione del transistor BF è simile a quello del modello precedente, con la differenza che R15 è di 27 000 anziché di 6 800 ohm, e R20 è di 470 anziché di 100 ohm. La base del transistor finale è polarizzata tramite il partitore R17 e R18, rispettivamente di 4 300 e 560 ohm.

È possibile la ricezione con l'otofono, l'inserzione del quale cortocircuita la bobina mobile del minuscolo altoparlante.

Apparecchio portatile a sei transistori PNP Lafayette Radio.

In questo apparecchio a sei transistori, v. schema di fig. 2.23, è utilizzato un transistor 2N136 per la conversione di frequenza, due transistori 2N135 per l'amplificazione a media frequenza, un diodo a germanio 1N295 per la rivelazione e tre transistori 2N107 per l'amplificazione a bassa frequenza. L'alimentazione è ottenuta da una batteria da 12 volt (due batterie da 6 volt, in serie), sufficiente per un periodo di 50 ore di ricezione.

L'altoparlante è di 10 centimetri di diametro, ed è alimentato, tramite un trasformatore d'uscita, da due transistori in controfase, in classe B. La resa d'uscita è di 100 milliwatt, con distorsione armonica a 400 cicli del 5 per cento. Alla massima uscita, l'assorbimento di corrente da parte dello stadio finale è di 27 milliampere; in assenza di segnale è di circa 1 mA; ad esso va aggiunto un altro milliampere assorbito dal divisore di tensione.

Lo stadio preamplificatore BF funziona con corrente di collettore di circa 1 mA. Il trasformatore interstadio (T4) provvede al rapporto d'impedenza da 10 000 ohm a 2 000 ohm, tra base e base, con presa al centro. È molto piccolo, essendo avvolto su nucleo laminato di 4,8 mm. Il trasformatore d'uscita provvede al rapporto d'impedenza di 500 ohm, da collettore a collettore, a 3,2 ohm, impedenza della bobina mobile. La polarizzazione delle due basi dello stadio finale è ottenuta con il partitore R18 e R19, costituito da due resistenze, rispettivamente di 68 e di 12 ohm, mezzo watt. Un altro divisore di tensione, R14 e R15, provvede alla polarizzazione della base del primo transistor BF. Il condensatore di accoppiamento C11 è un elettrolitico di 2 microfarad, 25 volt lavoro. Il controllo di volume è di 5 000 ohm.

APPARECCHI A TRANSISTORI

I due stadi d'amplificazione a media frequenza sono neutralizzati con condensatori di 5 pF, ceramici (C15 e C16); la neutralizzazione è necessaria dato il collegamento con emittore comune, e conseguente rigenerazione tra il circuito collettore e il circuito base.

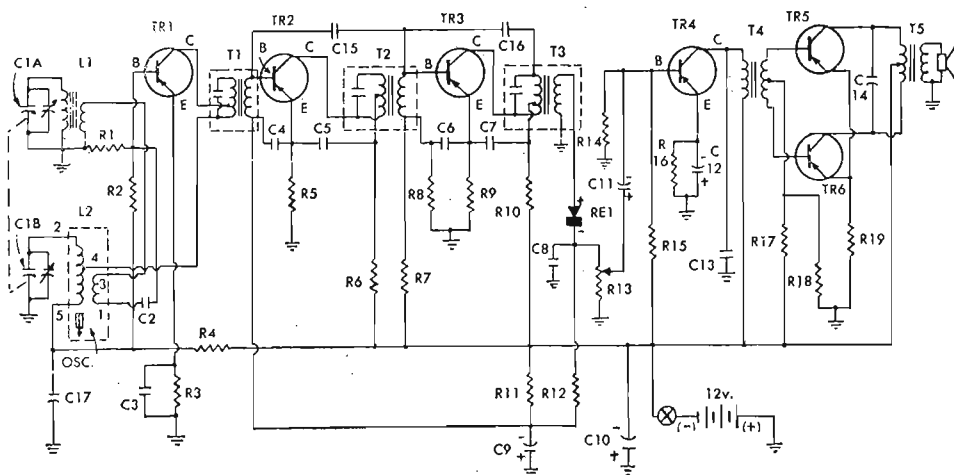


Fig. 2.23. - Schema originale dell'apparecchio a transistori Lafayette Radio.

Condensatori:

C1A variab.	123 pF
C1B variab.	78 pF
C2, C4, C5, C6,	
C7, C8, C17	10 000 pF
C3, C13	5000 pF
C9	10 μ F 12 V
C10	100 μ F 25 V
C11	2 μ F 25 V
C12	10 μ F 6 V
C14	50 000 pF
C15, C16	5 pF

Resistenze:

R1	27 000 Ω
R2, R11	100 000 Ω
R3, R16	1000 Ω
R4, R14	6800 Ω
R5	330 Ω
R6, R17	4700 Ω
R7	47 000 Ω
R8, R15	33 000 Ω
R9, R10	2200 Ω
R12	3300 Ω
R13	5000 Ω
R18	68 Ω
R19	12 Ω

(Tutte le resistenze sono da mezzo watt).

I trasformatori di media frequenza sono accordati a 455 kc/s; i primari consistono di 155 spire complessive, con presa a 55 spire; i secondari consistono di 18 spire. Le bobine sono ad avvolgimento bifilare, collocate in coppe di ferrosite regolabili; sono accordati soltanto i primari, in parallelo ai quali vi è un condensatore di 125 picofarad.

La tensione CAG, prelevata da un capo del controllo di volume e livellata con il condensatore C9 di 10 microfarad, è applicata alla base del primo transistor

amplificatore MF. Il guadagno del primo stadio d'amplificazione MF viene regolato in modo da evitare sovraccarico al rivelatore.

Le bobine d'antenna (L1) sono avvolte sopra un nucleo di ferrite lungo 18 centimetri e di 1 centimetro di spessore; la bobina del circuito accordato consiste di 65 spire di filo litz, quella d'entrata, collegata alla base del primo transistor, con-

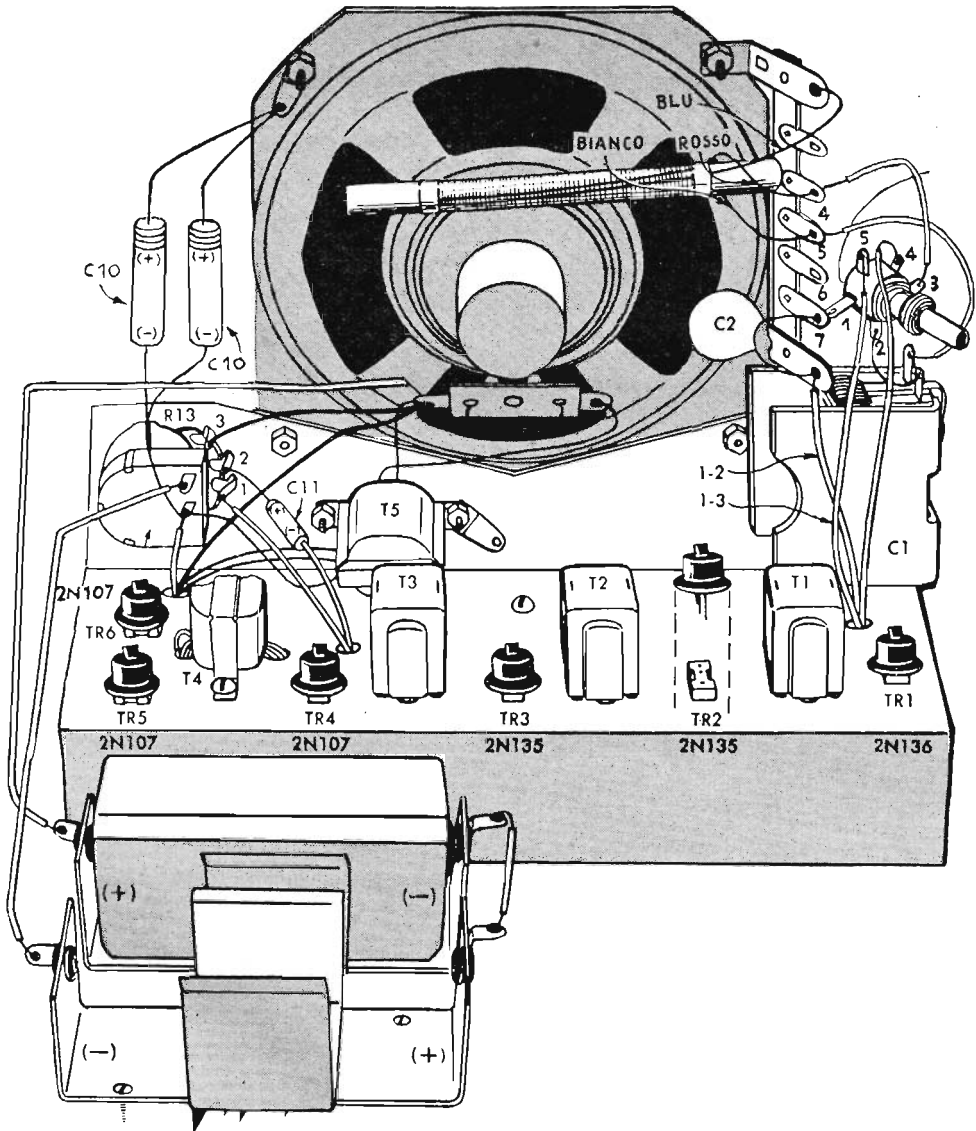


Fig. 2.24. - Aspetto del telaio dell'apparecchio a transistori di cui lo schema di figura precedente.

siste di 10 spire. La bobina d'oscillatore L2 consiste di 58 spire, con una presa alla 38ma spira; la bobina di reazione consiste di 15 spire. Il condensatore variabile ha una sezione sagomata per l'oscillatore; una delle sezioni è di 123 pF, l'altra di 78 pF.

La fig. 2.24 illustra l'aspetto del telaio di questo apparecchio, mentre la fig. 2.25

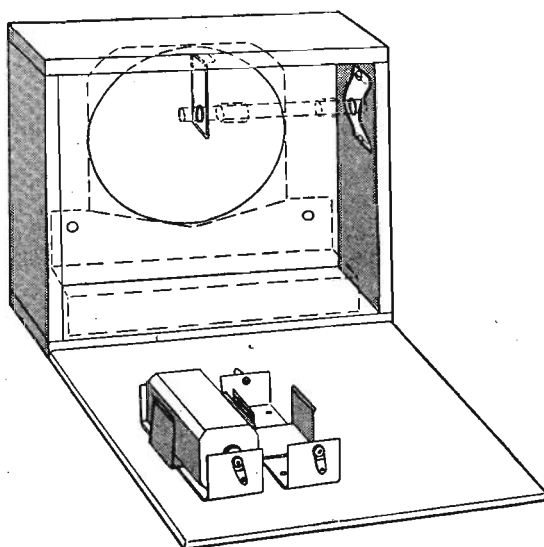


Fig. 2.25. - Posizione dell'antenna in ferrite e delle pile nell'apparecchio di fig. 2.23.

indica la posizione del nucleo di ferrosite con le bobine d'antenna e d'entrata, nonché quella della batteria, nell'interno della valigetta-custodia.

Portatile a transistori NPN Zenith mod. 500.

La fig. 2.26 riporta lo schema originale del portatile a transistori Zenith modello 500. I transistori sono sette, tutti del tipo NPN; l'apparecchio è provvisto di uno stadio d'uscita in controfase, in classe B, e consente la resa di 100 milliwatt. Lo stadio finale può venir escluso, e l'ascolto ottenuto con un otofono, allo scopo sia di consentire l'ascolto personale, sia di limitare il consumo delle quattro pilette da 1,5 volt ciascuna, del tipo a carbone. Con lo stadio finale inserito, le pilette consentono 50 ore di ascolto; alternando l'ascolto con l'otofono, la durata giunge a 100 ore.

L'apparecchio è provvisto di stadio oscillatore separato, accoppiato allo stadio convertitore (mixer) tramite un condensatore C4 e una presa della bobina d'oscillatore. I due transistori sono 2N94; dello stesso tipo sono anche quelli che provvedono all'amplificazione a media frequenza. Ambedue gli stadi MF sono neutraliz-

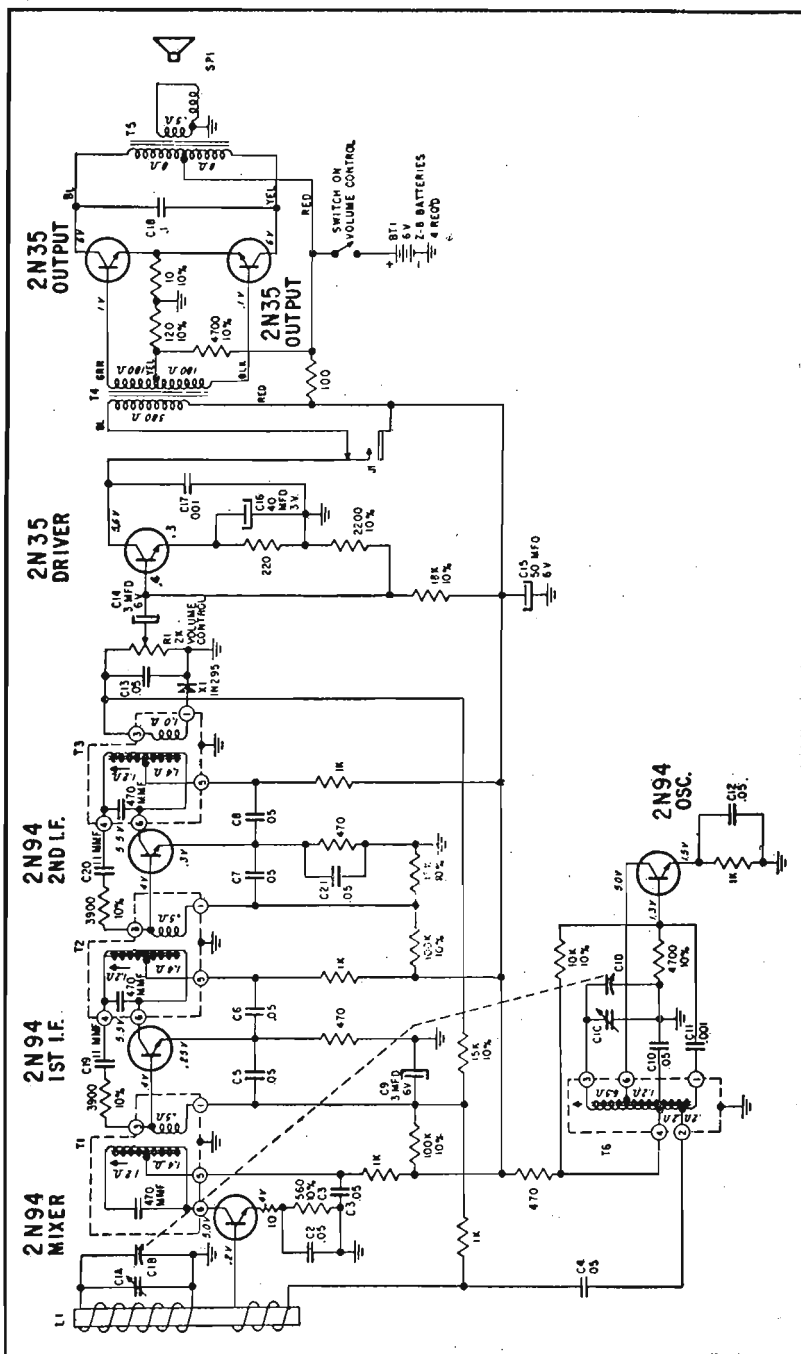


Fig. 2.26. - Schema originale dell'apparecchio a transistori Zenith mod. 500. I sei transistori sono tutti del tipo NPN.

zati con un condensatore di 11 pF e una resistenza in serie di 3 900 ohm. Il controllo automatico di guadagno è applicato alla convertitrice e alla prima MF; la tensione CAG è a polarità negativa, per cui neutralizza una parte della tensione positiva a cui si trova la base dei due transistori, riducendo il guadagno dello stadio corrispondente, in presenza di segnali di notevole ampiezza. Come negli altri portatili a transistori, la seconda MF funziona alla massima amplificazione.

La rivelazione è affidata ad un diodo a germanio; la tensione a bassa frequenza risultante dalla rivelazione è presente ai capi della resistenza variabile R_1 , di 2 000 ohm, in funzione di controllo di volume. Allo stadio rivelatore segue lo stadio driver, con un transistoro di potenza 2N35. Esso provvede a fornire la tensione necessaria per il funzionamento dello stadio finale in classe B, o la potenza sufficiente per il funzionamento dell'apparecchio con l'otofono.

In assenza di segnale, la corrente assorbita dai due transistori 2N35 finali è zero. Quando è inserito l'otofono, il circuito d'entrata è aperto, per cui la corrente assorbita dallo stadio finale è zero, automaticamente. Staccando l'otofono, il circuito d'entrata si chiude, senza che ciò determini consumo di corrente.

Le due basi sono collegate a massa tramite una resistenza comune di 120 ohm; un'altra resistenza, di appena 10 ohm, collega a massa i due emittori. Quest'ultima resistenza ha lo scopo di bilanciare il funzionamento dei due transistori finali, compensando leggere differenze di corrente collettore-emittore nei due transistori. È semifissa per consentire adattamenti con transistori in sostituzione di quelli di cui l'apparecchio è provvisto.

Portatile RCA ad 8 transistori.

Uno dei portatili più complessi è l'RCA ad 8 transistori, del quale la fig. 2.27 riporta lo schema originale. Consente la resa d'uscita di 125 milliwatt, con una sensibilità d'entrata di 100 microvolt. La batteria di pile ha la durata di 50 ore.

Un solo transistoro provvede alla conversione di frequenza; è seguito da due transistori per l'amplificazione a media frequenza, e quindi dal transistoro rivelatore. La parte bassa frequenza comprende altri quattro transistori, il primo dei quali provvede all'amplificazione di tensione iniziale; è seguito dal transistoro driver, al quale seguono due transistori in controfase, classe B. La bobina mobile dell'altoparlante è direttamente collegata all'uscita dei transistori finali, senza trasformatore d'uscita. Il collegamento in controfase è assai semplificato per l'uso di un transistoro (V7) del tipo NPN e di un transistoro (V8) del tipo inverso, NPN.

Lo stadio convertitore e i due stadi d'amplificazione MF non presentano particolarità di rilievo; lo stadio rivelatore è invece alquanto diverso da quelli sin qui esaminati. Esso funziona con la base e l'emittore alla stessa tensione continua quando non vi è segnale. In presenza di segnale, si sviluppano tre componenti della corrente di collettore: una componente a MF, una componente a BF e una componente a CC. Il circuito di ritorno della componente MF è costituito da un circuito accordato in parallelo, sintonizzato sulla seconda armonica della MF, ossia a 910

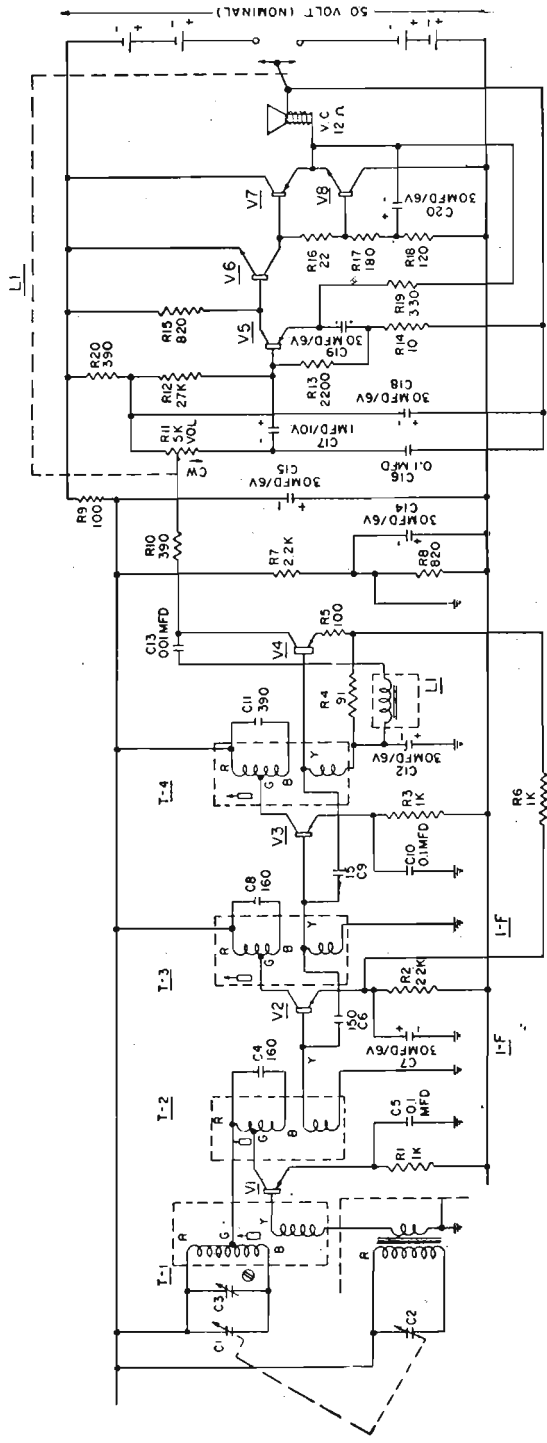


Fig. 2.27. - Schema originale di apparecchio a transistori, di tipo sperimentale, della Radio Corporation of America. I due transistori finali sono collegati in modo da eliminare i due trasformatori d'entrata e d'uscita.

kc/s, essendo la MF a 455 kc/s. È costituito dal condensatore C13 e dall'induttanza L1. La resistenza R10 blocca le componenti AF del circuito collettore dal controllo di volume. La componente BF percorre C12; le resistenze R4 e R5 determinano una reazione inversa per ridurre la distorsione di rivelazione. La tensione BF risulta ai capi della parte alta della resistenza variabile di 5 000 ohm, del controllo di volume. L'impedenza del collettore è elevata rispetto alla resistenza del controllo di volume. La componente CC è utilizzata per il controllo automatico di guadagno. Un condensatore di 30 microfarad a 6 volt, consente l'eliminazione della BF dal circuito CAG.

In assenza di segnale, il transistorore che provvede alla prima amplificazione MF è polarizzato con una corrente di 0,5 milliampere. Lo stadio rivelatore è collegato al circuito di alimentazione di questo transistorore, tramite la resistenza R2. In presenza di segnale, vi è corrente nel circuito del rivelatore, e tale corrente fluisce nel circuito del primo amplificatore MF, con conseguente alterazione della corrente di polarizzazione di quest'ultimo. A mano a mano che la corrente del rivelatore si approssima a 0,5 mA quella di polarizzazione del transistorore MF si approssima a zero. Il valore di 0,5 mA è stato scelto in modo da evitare sovraccarico del rivelatore, in presenza di segnali molto forti. Va notato che il rivelatore si trova con la base e l'emittore allo stesso potenziale, in assenza di segnale.

Nella sezione audio, il collettore del primo transistorore BF è direttamente collegato alla base del transistorore seguente, il driver, il quale è del tipo NPN, mentre il primo transistorore BF è di tipo PNP. Sempre per il fatto che il driver è di tipo NPN, esso è direttamente collegato all'entrata dei due transistorori finali; l'inversione di fase è ottenuta con l'inversione di conduzione del transistorore driver.

Anche l'accoppiamento in controfase è molto semplificato per l'uso di un transistorore finale di tipo PNP e dell'altro di tipo NPN. Quando le loro basi sono negative rispetto la presa centrale della batteria, il transistorore PNP (V7) conduce, e la corrente percorre la parte superiore della batteria e quindi la bobina mobile. In presenza dell'altra semionda del segnale, avviene l'opposto; il transistorore NPN (V8) conduce, e la corrente percorre la parte inferiore della batteria e quindi la bobina mobile. La tensione da picco a picco ai capi della bobina mobile è di 3,5 volt, l'impedenza della bobina mobile è di 12 ohm, e la potenza d'uscita, in tali condizioni, è di 125 milliwatt.

Misure, controlli e ricerca guasti in apparecchi a transistori.

MISURE DI TENSIONE. — Le tensioni di lavoro dei transistori sono relativamente assai basse, data la loro alta efficienza, generalmente comprese tra 6 e 9 volt; tensioni di 22,5 volt erano usate nei primi apparecchi a transistori, e lo sono ancora in apparecchiature particolari. Per la misura di tali tensioni è necessario l'uso del voltmetro a valvola; i voltmetri usuali non si prestano bene, in quanto forniscono letture notevolmente diverse dal vero. La fig. 2.28 riporta lo schema di un tipico stadio amplificatore BF a transistori; le tensioni indicate sono state lette al voltmetro a valvola; la batteria è di 9 volt. Un voltmetro a 1 000 ohm per volt avrebbe fornito letture alquanto falsate, per la resistenza interna notevolmente bassa, specie sulle

scale sino a 3 e sino a 10 volt. La resistenza interna di 3 000 e di 10 000 ohm rispettivamente, altera eccessivamente il valore delle resistenze in circuito, squilibrando le condizioni di lavoro del transistor.

La corrente di base è dell'ordine di 10 microampere e la tensione di polarizzazione base-emittore è, nell'esempio fatto, di 0,2 volt; la tensione base-massa è di

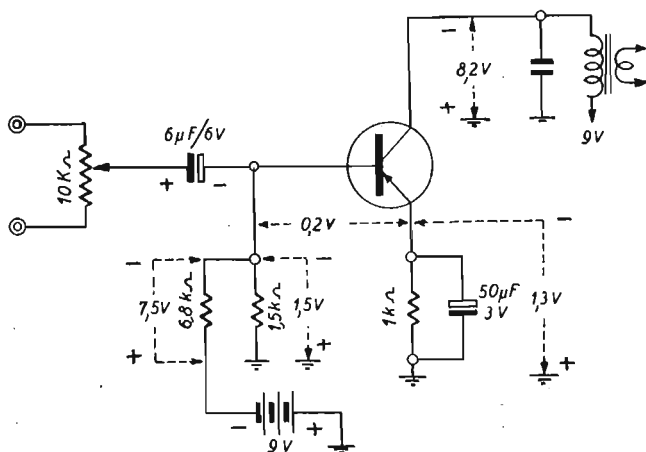


Fig. 2.28. - Il voltmetro a valvola consente di leggere le indicate tensioni in un tipico stadio BF a transistor.

1,5 volt e quella emittore-massa è di 1,3 volt. La resistenza interna di 3 000 o di 10 000 ohm del voltmetro avrebbe determinato variazioni nella polarizzazione del transistor e quindi variata la conduttività e variata le condizioni di lavoro.

La lettura, anche se effettuata con voltmetro a valvola, varia in assenza o in presenza di segnale; quelle dell'esempio sono in assenza di segnale. Variazioni abbastanza notevoli si ottengono anche sostituendo il transistor, sia pure con altro dello stesso tipo, data la scarsa uniformità delle caratteristiche dei transistori attuali. In genere, una variazione del 5 o del 10 per cento non determina alterazioni apprezzabili nel funzionamento dello stadio.

Nell'effettuare misure di tensione è necessario tener presente che i transistori PNP funzionano con tensione base maggiore della tensione emittore, in quanto la differenza (di 0,2 volt nell'esempio) determina la polarizzazione. Alcuni portatili impiegano transistori di tipo PNP e altri del tipo NPN a seconda dello stadio; è necessario assicurarsi quale ne sia il tipo prima di effettuare misure di tensione; la polarità rispetto alla massa è negativa per i tipi PNP, mentre è positiva per i tipi NPN.

Occorre far attenzione di non causare cortocircuiti accidentali durante le misure; un cortocircuito nel circuito di collettore può danneggiare il transistor. Se, nell'esempio di figura, il collettore viene momentaneamente collegato a massa, l'induttanza del primario del trasformatore determina una sovratensione parecchie volte

maggiore di quella della batteria, con conseguente eccessiva conduzione del transistor e rovina dello stesso.

CONTROLLO DEI TRANSISTORI. — All'opposto di quanto avviene per gli apparecchi radio a valvole, nei quali la ricerca dei guasti ha inizio con il controllo delle valvole, negli apparecchi a transistori la ricerca dei guasti ha fine con il controllo dei transistori, essendo essi, tra tutti i componenti, quelli che meno sono soggetti a guastarsi. I transistori, in condizioni normali di funzionamento, possono durare a lungo senza dar alcun inconveniente o subire difetti; in tali condizioni normali sono molto più sicuri delle valvole. All'opposto, durante la ricerca dei guasti

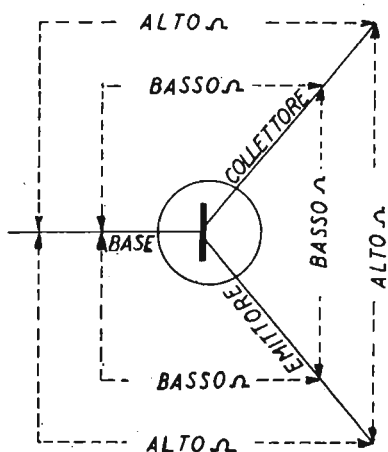


Fig. 2.29. - Sensi di bassa e di alta resistenza tra gli elettrodi dei transistori.

e durante gli esperimenti, i transistori possono venir danneggiati molto più facilmente delle valvole. Essi temono temperature anche poco elevate, si guastano a temperature di poco superiori ai 50 gradi; temono, inoltre, tensioni anche di poco superiori a quelle di lavoro, e sopra tutto temono tensioni di polarità opposta. Il controllo dei transistori va fatto con molta cautela, onde evitare che siano le stesse operazioni di controllo a danneggiarli irreparabilmente.

Un primo controllo dello stato in cui si trova un transistor può venir fatto con l'ohmetro. Esso consiste nel controllare in quale misura il transistor consente il passaggio di corrente in un senso e si oppone al passaggio della corrente in senso opposto. La resistenza è bassa nel senso di conduzione, mentre è alta nel senso di non conduzione. La fig. 2.29 illustra i due sensi di bassa e alta resistenza tra gli elettrodi di un transistor del tipo PNP; avviene l'inverso per i transistori di tipo NPN.

Un controllo migliore consiste nel misurare quale sia il guadagno del transistor. Il transistor va collegato in un semplice circuito come quello di fig. 2.30. Nell'esempio fatto si tratta di un transistor di potenza, alla cui entrata è applicata la tensione alternata di 6,3 volt, tramite un trasformatore d'alimentazione. Nel circuito

emittore vi è una resistenza di 1 500 ohm, mezzo watt; in quello di collettore vi è una resistenza di soli 10 ohm, due watt. È necessario misurare la caduta di tensione ai capi delle due resistenze; il guadagno di cui è capace il transistor è dato da:

$$\text{GUADAGNO} = \frac{\text{Caduta di tensione CC ai capi della resistenza di } 10 \Omega}{\text{Caduta di tensione CC ai capi della resistenza di } 1500 \Omega} \times 125.$$

Il rapporto tra le due cadute di tensione, moltiplicato per la tensione alternata della rete-luce, fornisce l'indicazione relativa al guadagno del transistor. Per transistori di potenza esso è generalmente maggiore di 20.

Occorre fare attenzione a rendere possibile la facile dissipazione di calore du-

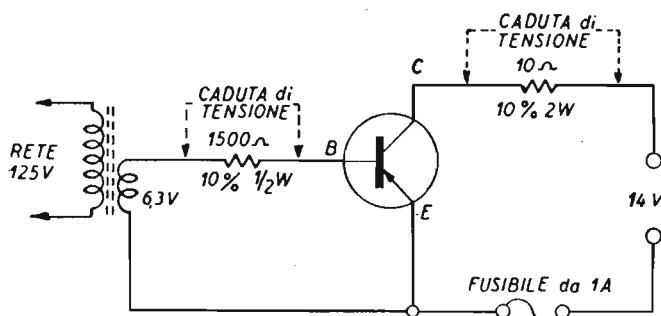


Fig. 2.30. - Circuito per la prova d'efficienza di transistori di potenza.

rante il controllo, diversamente il transistor può facilmente venir danneggiato. Esso va saldamente fissato, senza però effettuare qualsiasi saldatura di sorta, ad un'ampia lastra di alluminio o di rame, in grado di assorbire facilmente il calore prodotto; altre cautele per evitare il riscaldamento del transistor possono riuscire utili.

MISURE DI RESISTENZA. — Il controllo di continuità e le misure di resistenza negli apparecchi a transistori richiedono alcune cautele. L'ohmmetro è provvisto di una propria batteria interna, la cui tensione varia da un tipo all'altro; è importante conoscere quale sia la tensione della batteria dell'ohmmetro prima di usarlo per controlli di continuità o misure di resistenza; essa non deve essere superiore a quella applicata al transistor o a quella di lavoro degli elettrolitici. Se si vuole misurare il valore della resistenza di emittore, di 1 000 ohm nell'esempio di fig. 2.28, è necessario che la batteria dell'ohmmetro non abbia a danneggiare il condensatore elettrolitico di 50 microfarad, a 3 soli volt di lavoro. (I componenti dei portatili a transistori sono miniaturizzati; e le tensioni di lavoro ridotte al minimo). Anche la polarità va rispettata, poichè diversamente una eccessiva corrente di conduzione percorrerebbe l'elettrolitico, danneggiandolo.

I transistori ad alta frequenza funzionano con tensioni basse, non superiori ai 12 volt; è necessario anche in questo caso fare attenzione che la batteria dell'ohm-

metro non fornisca una tensione maggiore di questa. Inoltre è opportuno effettuare la prova degli elettrolitici con il sistema di applicare ad essi una tensione di prova.

Il controllo dei valori delle varie resistenze in un apparecchio a transistori va fatto tenendo ben presente la polarità dell'ohmmetro, nonchè quella delle tensioni di lavoro dei loro elementi. Si supponga, ad es., di dover controllare i valori delle due resistenze che formano il partitore di tensione nel circuito emittore di fig. 2.28. Se l'ohmmetro viene collegato con il terminale positivo dal lato transistore e quello negativo dal lato massa, ne consegue la quasi certa rovina del transistore, essendo quello dell'esempio di tipo PNP. Viceversa avviene nel caso di transistore di tipo NPN.

È buona norma togliere tutti i transistori dall'apparecchio in esame, dopo averli segnati in modo da poterli rimettere esattamente al loro posto, ciò che può dar luogo a incertezze quando si tratti di più transistori dello stesso tipo, visto che non è possibile sostituire la posizione dei transistori anche dello stesso tipo, poichè, come è noto, non hanno tutti le stesse caratteristiche, come invece avviene per le valvole. Ciò però non è sempre possibile; se i transistori sono saldati è meglio evitare di staccarli, e procedere con le necessarie cautele alla verifica dei vari componenti dell'apparecchio.

I componenti che si guastano più facilmente negli apparecchi a transistori, e che perciò vanno controllati per primi, sono le resistenze nello stadio convertitore e il trasformatore d'uscita; subito dopo controllare gli elettrolitici. I guasti sono dovuti alla miniaturizzazione di tali componenti, e al conseguente limite di sicurezza assai ristretto.

Esempio di misure di resistenza, in cinque diverse condizioni, effettuate sullo stadio BF a transistore PNP, di cui la fig. 2.28 riporta lo schema:

	1	2	3	4	5
Emittore	900	460	900	930	940
Base	600	1,220	1,270	1,220	1,300
Collettore . . .	2,420	480	3,000	1,100	3,500

Condizione 1 — Tutti i transistori dell'apparecchio sono inseriti; il terminale positivo dell'ohmmetro è a massa.

Condizione 2 — Tutti i transistori dell'apparecchio sono in circuito; il terminale negativo dell'ohmmetro è a massa.

Condizione 3 — Il transistore indicato in figura è tolto, mentre gli altri transistori sono lasciati in circuito; il terminale positivo dell'ohmmetro è a massa.

Condizione 4 — Il transistore indicato in figura è tolto, mentre gli altri transistori sono lasciati in circuito; il terminale negativo dell'ohmmetro è a massa.

Condizione 5 — Tutti i transistori dell'apparecchio sono tolti; l'uno o l'altro terminale dell'ohmmetro è a massa.

RICERCA GUASTI. — Lo stato della batteria deve essere accertato prima di qualsiasi altra ricerca, come è evidente. Qualora la tensione risulti sufficiente, è ne-

cessario isolare lo stadio difettoso con l'ausilio di un generatore di segnali. Il segnale va iniettato anzitutto alla base dell'ultimo transistor, e va effettuato l'ascolto. Se lo stadio finale dimostra di essere in condizioni normali di funzionamento, controllare nello stesso modo gli altri stadi, procedendo a ritroso verso l'antenna. Va tenuto presente che per iniettare un segnale a bassa frequenza alla base di un emittore BF, è necessario un condensatore elettrolitico di capacità notevole, di 10 microfarad o più; va anche tenuto presente che il terminale negativo dell'elettrolitico va collegato alla base del transistor, e non viceversa. L'iniezione del segnale negli stadi a media e ad alta frequenza va fatta con condensatore da 0,1 a 0,5 microfarad. Per iniettare il segnale nel circuito d'antenna, il generatore va accoppiato alla bobina d'entrata tramite un avvolgimento di due o tre spire, con accoppiamento stretto.

SALDATURE. — Per saldare o dissaldare un transistor occorre usare un saldatore a punta lunga e sottile, del tipo a minimo consumo; evitare assolutamente grossi saldatori, molto caldi. I transistori sono altrettanto delicati, per ciò che concerne il calore, quanto lo sono i diodi a cristallo. Quando occorre provvedere a saldare i terminali di un transistor, o occorre saldare un componente in un punto in cui fa capo il terminale di un transistor, è necessario mettere in atto qualche accorgimento per consentire la dissipazione del calore. Il terminale del transistor può venir trattenuto da una pinza a becco lungo, o stretto tra due lastre di alluminio o rame, affinché il calore trovi una facile via di fuga e non giunga nell'interno del transistor. Gli apparecchi a transistori da dilettanti o da esperimento vanno realizzati sempre con basette portatransistori, allo scopo di evitare saldature pericolose. Anche le piccole resistenze da un quarto di watt possono venir danneggiate dal calore; anche per esse occorre qualche cautela durante la saldatura.

PER IDENTIFICARE IL TRANSISTORE SCONOSCIUTO. — Qualora non sia ben certo a quali dei suoi elementi corrispondano i terminali del transistor, e non sia noto se si tratta di transistor a contatto o a giunzione, occorre anzitutto riconoscere il terminale corrispondente alla base, quindi identificare l'emittore e il collettore; riconosciuti i terminali è possibile stabilire se si tratta di transistor a contatto o a giunzione.

Per individuare la base, occorre misurare con l'ohmmetro le tre resistenze minori, di andata, tra i tre terminali. La più alta delle tre resistenze minori corrisponde ai terminali emittore-collettore; l'altro terminale è quello della base. Collegare il puntale a polarità negativa dell'ohmmetro alla base; collegare il puntale positivo all'uno e all'altro degli altri due terminali del transistor. Se vi è bassa resistenza, il transistor è di tipo PNP; se vi è alta resistenza, è invece di tipo NPN. Conosciuto il tipo di transistor, è possibile stabilire quale terminale corrisponda all'emittore e quale al collettore. Collegare l'ohmmetro a questi due terminali, e notare la polarità dell'ohmmetro quando indica bassa resistenza; se il transistor è di tipo PNP, il puntale positivo sarà sull'emittore; se il transistor è di tipo NPN, il puntale sarà sul collettore.

Il transistor a contatto si rivela dalla resistenza tra l'emittore e la base, essendo la stessa negativa. Collegare il transistor in un circuito come quello indicato dalla fig. 2.31. Se il transistor è di tipo PNP, il puntale positivo va collegato all'emittore. Misurare la resistenza base-emittore; chiudere il circuito della batteria, per un breve

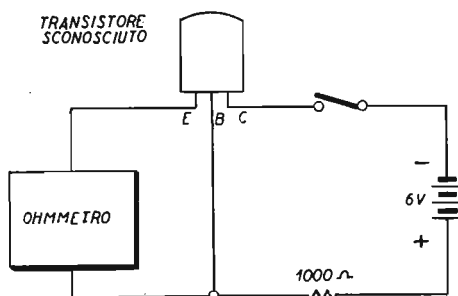


Fig. 2.31. - Circuito per identificare il tipo a cui appartiene l'eventuale transistor sconosciuto, nonché gli elementi corrispondenti ai suoi terminali.

istante; se il transistor è a giunzione, la lettura scende a metà circa; se il transistor è a contatto, l'indice va oltre zero, indicando una resistenza negativa.

Allineamento degli apparecchi a transistori.

Gli apparecchi a transistori di importazione americana hanno tutti la media frequenza a 455 kc/s. Procedere all'allineamento come segue:

- 1) Stringere a fondo i compensatori AF e d'oscillatore, e poi riaprirli ambedue di mezzo giro.
- 2) Togliere la scala parlante dalla custodia e applicarla al telaio.
- 3) Adattare una manopola con indice all'albero di sintonia, con l'indice all'inizio scala con condensatore variabile completamente chiuso.
- 4) Mettere in passo l'indice scala con l'emittente a frequenza più bassa, ben ricevibile nella zona. Regolare il nucleo della bobina d'oscillatore.
- 5) Mettere in passo l'indice scala con l'emittente a frequenza più alta ben ricevibile nella zona. Regolare il compensatore dell'oscillatore.
- 6) Riportare l'indice scala in prossimità dell'emittente bassa, non in corrispondenza ad essa, e ritoccare la posizione del nucleo d'oscillatore; se il volume diventa maggiore di quanto era in posizione corretta, rimuovere alcune spire della bobina d'antenna, esercitando una pressione con il pollice, sino a tanto da riportare a massimo volume con l'indice in posizione corretta. Ripetere i punti 5) e 6).

Tipi particolari di transistori.

I transistori di impiego normale negli apparecchi radio e negli amplificatori sono tutti del tipo a giunzione (per accrescimento, per lega o per diffusione, a seconda del metodo di produzione), con tre regioni di germanio impuro, ossia sono dei *triodi a germanio*. Oltre a questi transistori sono in uso, per applicazioni particolari, o sono in fase sperimentale, altri transistori, i seguenti:

TRANSISTORI PNP. — Sono provvisti di una seconda base, ossia di una *base ausiliaria*, costituita da un sottile strato di germanio P; si tratta cioè di transistori del tipo PNP con un secondo strato P, posto tra la base e il collettore. La base ausiliaria

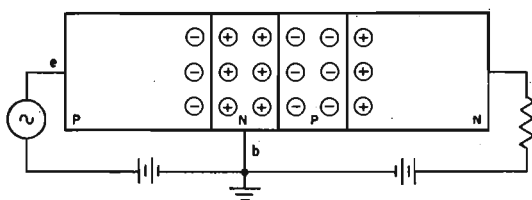


Fig. 2.32. - Disposizione degli elementi nel transistori di tipo PNP.

non ha alcun terminale esterno, per cui i transistori PNP sono provvisti di tre terminali. Presentano il vantaggio di un più elevato fattore di guadagno di corrente, prossimo a 20.

TRANSISTORI PNIP. — Sono provvisti di un particolare collettore, ossia di un collettore modificato per la presenza di uno strato di materiale a bassa conduttività, detto strato intrinseco (I); la conduttività di tale strato è bidirezionale. Ha lo scopo di abbreviare il tempo di transito degli elettroni, per consentire l'amplificazione di segnali a frequenza molto alta. Anche i transistori PNIP sono a tre soli terminali esterni.

TRANSISTORI DRIFT. — Sono dei transistori di tipo PNP perfezionato, adatti per l'amplificazione di segnali a frequenza molto alta, con frequenza di taglio intorno ai 130 megacicli; variano dai consueti tipi PNP per avere la regione di base con distribuzione non uniforme delle impurità. Sono provvisti di quattro terminali; al quarto piedino corrisponde uno schermo metallico interno, adatto per ridurre la capacità tra la base e il collettore, e separare i circuiti d'entrata e d'uscita.

TRANSISTORI A BASE DIFFUSA. — Sono di tipo sperimentale, adatti per elevatissime frequenze, sino a 1 000 megacicli; consentono amplificazioni di larghe bande di frequenze. Differiscono per avere la regione di base estremamente sottile e a distribuzione non uniforme.

TETRODI A GERMANIO. — Sono dei transistori NPN con un secondo elemento P, in funzione di controbase, allo scopo di diminuire la capacitanza del collettore e consentire l'amplificazione di frequenze più alte di quelle ottenibili con i consueti transistori a triodo. La controbase è simile alla base, ed è provvista di un terminale

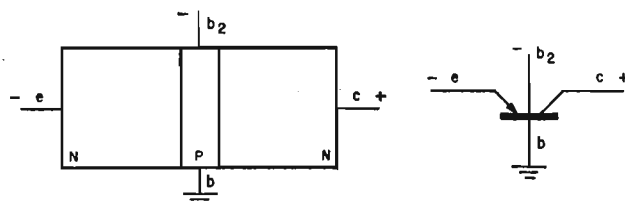


Fig. 2.33. - Disposizione degli elementi e simbolo dei transistori a tetrodo.

esterno; la differenza consiste nel collegamento che è fatto dal lato opposto a quello della base. Applicando alla controbase una tensione di -6 volt rispetto alla base, è possibile elevare la frequenza di taglio da 0,5 megacicli a 5 megacicli. La maggior ampiezza di banda è ottenuta a spese dell'amplificazione, la quale risulta minore di quella dei transistori a triodo.

Caratteristiche dei transistori.

Le caratteristiche dei transistori sono riportate nelle tabelle che si trovano in fondo al volume, prima della Raccolta Schemi.

APPARECCHI A MODULAZIONE DI AMPIEZZA E DI FREQUENZA (AM/FM)

Onde ultracorte e modulazione FM.

Per consentire la migliore riproduzione possibile dei programmi musicali, ossia per poter trasmettere più ampie gamme di frequenze musicali, sono state messe in funzione particolari stazioni trasmettenti nella banda delle onde ultracorte, a completamento delle consuete stazioni trasmettenti ad onde medie e corte. Le trasmissioni radiofoniche nella banda delle onde ultracorte sono effettuate con il sistema della modulazione di frequenza, a differenza di quanto avviene per le stazioni ad onde medie e corte, per le quali è in uso il sistema della modulazione di ampiezza.

Nella gamma delle onde medie, le stazioni radio possono mettere in onda solo una parte dei suoni captati dai microfoni, sopprimendo tutti quelli la cui frequenza supera i 4 500 cicli. Come è noto, le frequenze musicali arrivano ad oltre 10 mila cicli per secondo mentre l'orecchio umano può percepire suoni sino a 20 mila cicli per secondo.

Senza la soppressione di tutte le frequenze musicali superiori, la riproduzione dei programmi radio risulterebbe molto più fedele e gradevole; le stazioni trasmettenti ad onde medie sono però costrette ad effettuare tale soppressione, dato che il canale di frequenze a loro disposizione è molto ristretto, di appena 9 chilocicli. In questo canale possono venir messe in onda solo frequenze musicali non superiori ai 4 500 cicli; eventuali frequenze maggiori verrebbero ad interferire nei canali delle stazioni adiacenti, con notevole disturbo.

Nel caso, ad es., di una stazione trasmettente a 1 000 kc/s, i suoni a 450 c/s (pari a 0,45 kc/s) determinano nella portante di 1 000 kc/s variazioni di frequenza da $1\,000 - 0,45$ a $1\,000 + 0,45$, ossia da 999,55 a 1 000,45 alle quali corrisponde un canale di $1\,000,45 - 999,55 = 0,9$ chilocicli. Quando invece trasmette suoni di frequenze più elevate, ad es., di 4 500 c/s (pari a 4,5 kc/s), la sua frequenza portante passa da 1 004,5 a 999,5 kc/s, alle quali corrisponde un segnale di $1\,004,5 - 999,5 = 5$ chilocicli.

La stazione radio non può, ad es., trasmettere suoni di 10 mila cicli, poichè in tal caso la sua frequenza passerebbe da 990 a 1 010 kc/s, con un canale di 20 chi-

locicli. Per consentire riproduzioni sonore di alta fedeltà, se venisse adottato un canale così largo nella gamma onde medie, sarebbe necessario ridurre di oltre la metà il numero delle stazioni radio ad onde medie esistenti in Europa.

Trasmissioni radiofoniche ad alta fedeltà con canale molto largo, potrebbero venir effettuate nella gamma onde corte, ma in pratica ciò non è conveniente per le particolari caratteristiche di propagazione di tali onde. Esse non sono adatte per servire le zone intorno alla trasmittente, mentre si prestano bene per servire zone notevolmente distanti.

Bene adatte per trasmissioni ad alta fedeltà sono invece le onde ultracorte, con le quali è possibile utilizzare canali molto ampi, tanto più che tali onde si diffondono in linea retta, per cui consentono di servire ottimamente tutta la zona circostante la stazione trasmittente senza creare disturbo nelle zone lontane.

Ottime ricezioni radiofoniche anche delle frequenze armoniche superiori dei vari strumenti si otterrebbero con trasmissioni su onde ultracorte, impiegando lo stesso sistema di modulazione in uso per le trasmissioni ad onde medie e corte, ossia il sistema a modulazione di ampiezza (AM).

Poichè però i vari disturbi sono quasi tutti a frequenza elevata, la ricezione delle frequenze musicali elevate risulterebbe praticamente impossibile per la presenza di eccessivi disturbi.

La maggior parte dei disturbi, tanto quelli dovuti alle applicazioni elettriche quanto quelli atmosferici, sono di frequenza elevata, per cui estendendo la ricezione radiofonica alle frequenze musicali più alte verrebbero contemporaneamente captati gran parte dei disturbi, e, in definitiva, la ricezione anzichè migliorare risulterebbe peggiorata. Per evitare tale inconveniente, le trasmissioni radiofoniche ad alta fedeltà vengono effettuate nella banda delle onde ultracorte con il sistema della modulazione di frequenza, dato che in tal modo i disturbi non possono interferire nella ricezione, e quelli eventualmente presenti possono venir facilmente eliminati. Il vantaggio della facile soppressione dei disturbi consente di servire intere zone con trasmettenti FM di potenza molto ridotta, ad es. di appena 50 watt, e di estendere per conseguenza le zone servite dalla FM mediante l'installazione di trasmettitori FM anche in piccoli centri di provincia. Conseguenza di questo fatto potrebbe essere il continuo e graduale aumento delle stazioni FM ad onde ultracorte, unitamente alla graduale perdita di importanza delle stazioni ad onde medie.

Infatti, le stazioni FM italiane che alla fine del 1955 erano 115, e 160 alla fine del 1956, saranno 260 alla fine del 1957.

APPARECCHI RADIO AM/FM AD ALTA FEDELTA'. — Non essendo opportuno costruire apparecchi riceventi per la sola banda delle onde ultracorte FM, dato che in pratica si tratterebbe di ricevere una sola emittente, quella locale, vengono costruiti apparecchi per onde medie e corte, del solito tipo a modulazione di ampiezza, completati con la banda ad onde ultracorte a modulazione di frequenza.

La ricezione dei segnali AM non differisce dalla ricezione dei segnali FM se non per il diverso tipo di rivelazione; la ricezione delle onde ultracorte richiede

però alcuni accorgimenti, il principale dei quali consiste nell'impiego di una valvola separata per la conversione di frequenza. Ne risulta che gli apparecchi adatti anche per la ricezione delle onde ultracorte FM sono provvisti di almeno una valvola in più. Essa consiste generalmente in un doppio triodo, ed a volte anche di un solo triodo, sufficiente per la conversione della OUC.

Gli apparecchi adatti per la ricezione delle gamme OM e OC e in più della banda OUC in FM, vengono generalmente designati con la sigla AM/FM.

Apparecchi di questo tipo sono provvisti di una particolare valvola rivelatrice, costituita da un triodo e tre diodi, uno dei quali per la rivelazione delle OM e OC in AM, e gli altri due per la rivelazione delle OUC in FM.

Le medie frequenze sono due, una è la solita media frequenza di valore compreso tra 450 e 470 kc/s e l'altra è una media frequenza di valore più alto, a 10,7 Mc/s, per i soli segnali OUC in FM.

I trasformatori di media frequenza sono tre: uno per la sola MF/FM, mentre gli altri due sono doppi, per la MF/AM e per la MF/FM.

La valvola convertitrice di frequenza per le OM e OC in AM è utilizzata anche quale prima amplificatrice a media frequenza per i segnali MF/FM. In tal modo vi sono due valvole a media frequenza FM, come detto in seguito.

Poichè la caratteristica essenziale delle trasmissioni a modulazione di frequenza è quella dell'alta fedeltà musicale, la parte bassa frequenza degli apparecchi AM/FM è di tipo a larga banda, tale cioè da consentire l'amplificazione uniforme anche oltre i 10 000 cicli. Generalmente è sufficiente una sola valvola finale, mentre non è mai sufficiente un solo altoparlante. Per la riproduzione delle frequenze basse è necessario un altoparlante di grande diametro, da 20 a 30 centimetri; esso non è però in grado di riprodurre le frequenze elevate che costituiscono il pregio principale delle trasmissioni FM. È perciò indispensabile che l'altoparlante di grande diametro funzioni insieme con altro di piccolo diametro, da 6 a 8 centimetri, di tipo magnetodinamico o elettrostatico, adatto per la riproduzione dei toni alti. I due altoparlanti possono venir sostituiti da un solo altoparlante di tipo bifonico o trifonico. Altoparlanti di questo tipo sono però più costosi di due altoparlanti separati, per cui negli apparecchi AM/FM vi sono generalmente due altoparlanti distinti. In alcuni apparecchi AM/FM di importazione tedesca, la valvola finale è una sola, mentre gli altoparlanti sono a volte tre e persino quattro (v. schemi Braun, Saba e Grundig).

Sono stati costruiti in passato apparecchi AM/FM di piccole dimensioni e provvisti di un solo altoparlante; la loro prestazione è stata però del tutto insufficiente in quanto, date le piccole dimensioni del mobile e l'unico altoparlante, non potevano consentire riproduzioni musicali di elevata fedeltà, per cui veniva completamente a mancare lo scopo principale della banda OUC a modulazione di frequenza. I normali apparecchi AM/FM di costruzione recente sono a sei o sette valvole, provvisti di due o più altoparlanti.

La fig. 3.1 illustra un tipico esempio di utilizzazione di 5 valvole di tipo europeo, in apparecchi AM/FM.

Quando l'apparecchio è commutato nella posizione OUC/FM la prima valvola,

un triodo EC92, provvede alla conversione di frequenza, mentre la seconda valvola, un triodo esodo ECH81, provvede alla prima amplificazione MF/FM. Segue un pentodo EF93 per la seconda amplificazione MF/FM. Alla rivelazione FM e alla amplificazione di tensione BF provvede un triplo diodo triodo EABC80. Segue la valvola finale, la quale può essere ad es., una EL84.

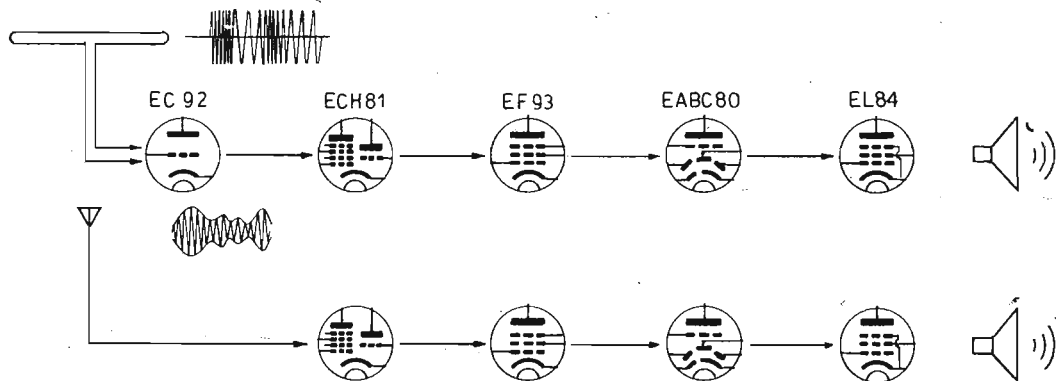


Fig. 3.1. - Funzione delle varie valvole durante la ricezione FM; in basso, funzione delle varie valvole durante la ricezione AM.

MODULAZIONE DI AMPIEZZA E MODULAZIONE DI FREQUENZA.

In assenza di segnale, la stazione trasmittente irradia la sola onda portante; in tal caso l'ampiezza e la frequenza dell'onda portante rimangono invariate, e si suol dire che non vi è modulazione.

Non appena è presente il segnale di modulazione, costituito dal segnale ad audiofrequenza captato dal microfono e adeguatamente amplificato, o l'ampiezza o la frequenza dell'onda portante variano in esatta corrispondenza delle variazioni del segnale applicato; in tal caso si suol dire che vi è modulazione.

Qualora le variazioni del segnale ad audiofrequenza determinino corrispondenti variazioni nell'AMPIEZZA dell'onda portante, si suol dire che vi è *modulazione di ampiezza (AM)*. Qualora invece, alle variazioni del segnale ad audiofrequenza, corrispondano analoghe variazioni nella FREQUENZA dell'onda portante, si suol dire che vi è *modulazione di frequenza (FM)*.

La fig. 3.2 illustra il principio della modulazione di ampiezza e quello della modulazione di frequenza. In A è disegnato un segnale ad audiofrequenza costituito da una semionda positiva e da una negativa. In presenza della semionda positiva l'ampiezza dell'onda portante aumenta corrispondentemente, come indicato nella stessa figura, in B, mentre la frequenza rimane costante; in presenza della semionda negativa l'ampiezza dell'onda portante diminuisce corrispondentemente. È questa la modulazione di ampiezza.

In C della stessa figura, è illustrato il principio della modulazione di frequenza.

In tal caso, alla semionda positiva corrisponde una variazione di frequenza in aumento, mentre alla semionda negativa corrisponde una variazione di frequenza in diminuzione. Al massimo valore della semionda positiva corrisponde il massimo aumento di frequenza dell'onda portante; nello stesso modo al massimo valore della

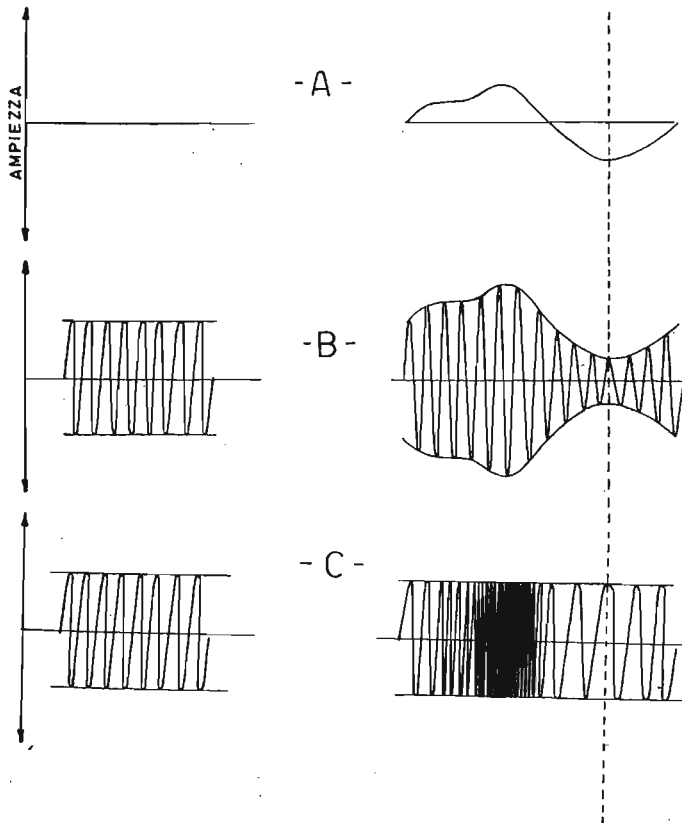


Fig. 3.2. - In alto, la modulazione fa variare l'ampiezza dell'onda portante, lasciando inalterata la sua frequenza; in basso, la modulazione fa variare la frequenza dell'onda portante, lasciando inalterata l'ampiezza.

semionda negativa corrisponde la massima diminuzione di frequenza. L'ampiezza dell'onda portante rimane invece invariata.

La fig. 3.3 illustra come varia la frequenza dell'onda portante al variare della intensità del segnale di modulazione. In A è indicato un segnale ad audiofrequenza corrispondente ad un suono di debole intensità e della frequenza di 500 cicli; sotto è indicata graficamente la corrispondente variazione di frequenza dell'onda portante a radiofrequenza.

Nell'istante 1, in cui il segnale ad audiofrequenza è ad ampiezza zero, l'onda

portante è alla sua frequenza normale, quella che essa ha in assenza di modulazione; per convenzione tale frequenza viene detta *frequenza centrale* o *frequenza di centro* od anche *frequenza di riposo*.

Nell'istante 2 la semionda positiva ha raggiunto un certo valore, al quale corrisponde un aumento di frequenza dell'onda trasmessa; in altri termini la presenza della semionda positiva del segnale determina una deviazione di frequenza in senso positivo, ossia un aumento di frequenza. Nell'istante 3, in cui la semionda positiva del segnale ha raggiunto il suo valore massimo, la frequenza dell'onda ha raggiunto

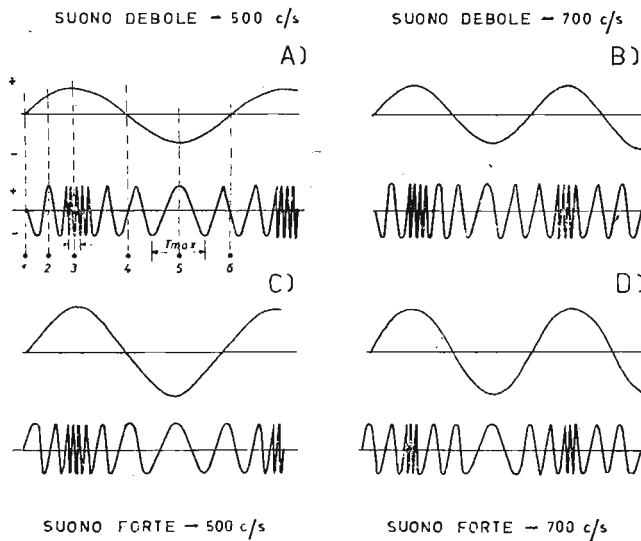


Fig. 3.3. - La deviazione di frequenza dell'onda portante dipende dall'intensità del segnale di modulazione.

essa pure la sua massima deviazione positiva, ossia in tale istante la frequenza dell'onda è massima. Si suol dire che in tal caso vi è la massima deviazione positiva dalla frequenza centrale.

Da questo istante, l'ampiezza del segnale ad audiofrequenza diminuisce sino ad annullarsi nel punto 4; in esatta corrispondenza diminuisce pure la deviazione di frequenza sino ad annullarsi del tutto e giungere al valore della frequenza di centro nell'istante 4.

Nell'istante 5 la semionda negativa del segnale ha raggiunto il massimo valore e nello stesso tempo si determina la massima deviazione negativa di frequenza, ossia vi è la massima diminuzione di frequenza dell'onda trasmessa.

Nel punto 6, il segnale è ritornato a zero, e la frequenza dell'onda è ritornata quella di riposo.

Nell'esempio B, il segnale audio è a frequenza maggiore, di 700 cicli; l'esem-

pio illustra come varia la frequenza dell'onda portante in presenza di un segnale di frequenza diversa da quella dell'esempio A.

In C della stessa figura è invece illustrato l'effetto della diversa intensità del segnale modulante sulla deviazione di frequenza. In A il segnale è debole, in C lo stesso segnale è forte, ossia di intensità maggiore. Si può notare che l'effetto è quello di causare un più forte aumento di frequenza durante la semionda positiva ed una più forte diminuzione di frequenza durante la semionda negativa. In altri termini, la deviazione di frequenza dell'onda portante è proporzionale alla intensità del segnale ad audiofrequenza modulante.

In D è infine illustrata la deviazione di frequenza corrispondente ad un suono di maggiore intensità della frequenza di 700 anziché di 500 cicli.

Qualunque sia la frequenza e l'intensità del segnale ad audiofrequenza, l'ampiezza dell'onda rimane costante, varia solo la sua frequenza. La massima deviazione di frequenza si ottiene in corrispondenza della massima intensità sonora, ossia della massima tensione del segnale modulante.

IL CANALE FM. — Mentre il canale delle stazioni trasmettenti a modulazione di ampiezza è di 9 chilocicli — tale larghezza è determinata dalla più alta frequenza acustica che sia possibile mettere in onda — la larghezza del canale FM dipende dalla massima variazione di intensità sonora consentita. In base ad uno standard internazionale, tutte le stazioni trasmettenti a modulazione di frequenza utilizzano un canale largo 150 chilocicli, corrispondente ad una deviazione di frequenza di 75 chilocicli sopra la frequenza centrale ed una frequenza di 75 chilocicli sotto tale frequenza centrale.

Quando il segnale determina una deviazione di frequenza corrispondente a ± 75 chilocicli dalla frequenza centrale, si suol dire che la modulazione corrisponde a quella del cento per cento.

La parte sonora dei programmi televisivi viene trasmessa su onde ultracorte a modulazione di frequenza. In tal caso però il canale anziché essere largo 150 kc/s è largo solo 50 kc/s, in quanto la trasmissione musicale è alquanto meno importante di quella delle stazioni trasmettenti radiofoniche FM.

Infine, le stazioni FM che provvedono al servizio radiotelefonico, e che perciò diffondono solo voci, hanno a disposizione un canale più ristretto ancora, di appena 30 kc/s, ossia di ± 15 chilocicli.

Il cento per cento di modulazione è raggiunto nei canali di 50 kc/s e di 30 kc/s rispettivamente quando la massima deviazione di frequenza è di ± 25 Mc/s e di ± 15 kc/s.

Gli altri valori di percentuale di modulazione si possono calcolare facilmente. Nel caso, ad es., di stazione trasmittente FM con canale di 150 kc/s, una deviazione di ± 60 kc/s costituisce una percentuale di modulazione di $60 : 75 = 0,8$, ossia dell'80 %.

Allo scopo di evitare interferenze con le stazioni adiacenti, il canale di trasmissione largo 150 kc/s è provvisto ai suoi lati di una banda di guardia di 25 kc/s, per cui il canale complessivo è di 200 chilocicli.

ENFASI E DE-ENFASI.

Pregio essenziale della modulazione di frequenza è di consentire la riproduzione sonora delle armoniche superiori dei vari strumenti musicali comprese tra 4 500 c/s e circa 15 000 c/s; è noto però che con i consueti apparecchi radio AM non è opportuno amplificare neppure le frequenze superiori ai 4 000 c/s, dato che in tal caso è presente un forte fruscio nella riproduzione sonora. Il fruscio è dovuto al rumore di fondo delle valvole e dei circuiti relativi per effetto del bombardamento elettronico e dell'agitazione termica. La soppressione di tutte le frequenze elevate è ottenuta negli apparecchi AM con un condensatore fisso di adeguata capacità, posto all'uscita della valvola amplificatrice di tensione e di quella finale.

Data la necessità di sopprimere tutte le frequenze oltre i 4 000 c/s, potrebbe sembrare del tutto inutile la trasmissione delle frequenze comprese tra 4 000 e 15 000 cicli; ciò effettivamente avverrebbe se non si provvedesse a renderle utilizzabili, evitando con particolari accorgimenti la presenza del rumore di fondo delle valvole e dei circuiti relativi. Tale accorgimento consiste di una super-amplificazione da parte della stazione trasmittente; di tutti i segnali oltre ad una certa frequenza, in modo che i segnali a frequenza molto elevata, risultino di ampiezza molto maggiore della naturale.

Un circuito a resistenza-capacità, presente all'uscita del rivelatore, consente di ridurre fortemente l'ampiezza della tensione di tutti i segnali a frequenza elevata, compresa quella di fruscio. Tale riduzione riporta a valore naturale l'ampiezza dei segnali ad audiod frequenza elevata e nello stesso tempo porta sotto il valore normale l'ampiezza della tensione di fruscio; risulta in tal modo fortemente migliorato il rapporto segnale-disturbo.

La maggiore amplificazione delle frequenze elevate, da parte del trasmettitore, viene detta *enfasi*; la corrispondente attenuazione da parte del ricevitore viene detta *de-enfasi*.

L'enfasi e la de-enfasi hanno inizio ad una frequenza notevolmente bassa, di 400 c/s, come illustra l'esempio di fig. 3.4. In tale figura, a sinistra, è indicato un

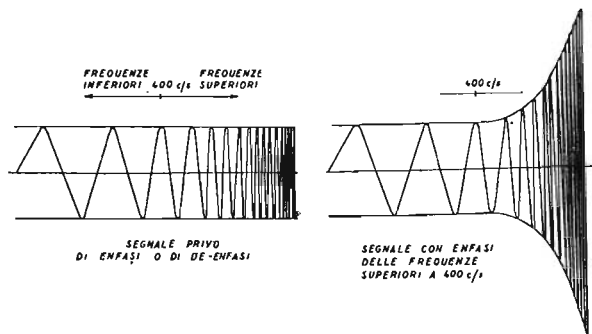


Fig. 3.4. - A sinistra, gamme di frequenze acustiche di ampiezza costante; a destra stessa gamma di frequenze acustiche di ampiezza crescente a partire da 400 cicli per effetto di enfasi.

segnale di ampiezza costante, la cui frequenza è compresa entro ampi limiti; a destra della stessa figura è indicato lo stesso segnale come viene trasmesso, dopo che le varie frequenze superiori a 400 c/s sono state esaltate.

La fig. 3.5 illustra con due curve l'entità dell'enfasi del trasmettitore e della de-enfasi del ricevitore in rapporto alle varie frequenze messe in onda. Ad es., all'audiofrequenza di 10 000 c/s corrisponde un'enfasi di 14 decibel all'atto della

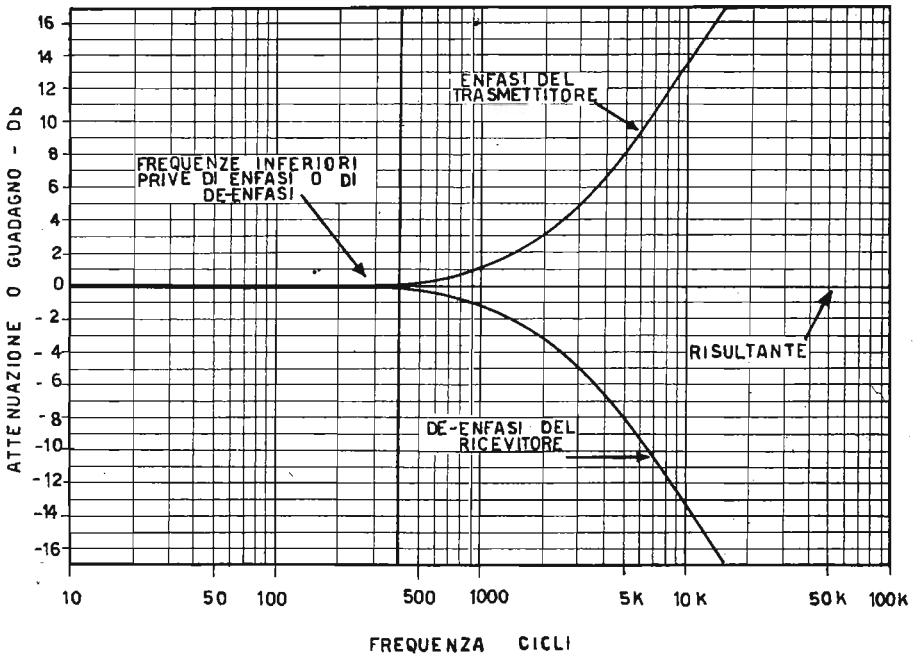


Fig. 3.5. - Grafico della enfasi al trasmettitore e della de-enfasi al ricavitore per lo standard di ± 75 chilocli.

trasmissione e la de-enfasi di -14 decibel all'atto della ricezione. Essendo l'enfasi e la de-enfasi di entità eguale, il corrispondente segnale di uscita viene fedelmente riprodotto quale era all'origine.

L'enfasi e la de-enfasi sono presenti soltanto durante la trasmissione di programmi musicali, dato che le frequenze della voce umana si estendono poco oltre i 400 cicli.

COSTANTE DI TEMPO. — In base allo standard delle trasmissioni a modulazione di frequenza, il circuito di enfasi ha la costante di tempo di $75 \mu\text{s}$. Per tale ragione il circuito a resistenza-capacità per la de-enfasi nel ricevitore, è pure di $75 \mu\text{s}$; esso può essere costituito, ad es., da un condensatore e da una resistenza, come indicato nelle figg. 3.5, 3.13 e 3.18; i valori possono differire purchè la co-

stante di tempo risulti corretta. Qualora la costante di tempo risultasse diversa, da quella dello standard, per alterazione di uno dei componenti, la riproduzione sonora risulterebbe o troppo stridula, per eccesso di frequenze alte, o troppo cupa per carenza di tali frequenze.

Trasformatori a media frequenza FM.

I trasformatori a media frequenza FM sono simili a quelli AM, dai quali differiscono per la diversa frequenza di accordo, di 10,7 Mc/s, e per la diversa larghezza della banda passante, di 150 kc/s per gli FM e di 9 kc/s per quelli AM.

VALORE DELLA MEDIA FREQUENZA FM. — Il valore della media frequenza FM è unificato in tutti i paesi a 10,7 Mc/s. Tale valore è stato scelto per diverse ragioni. La principale di queste è di far cadere la frequenza di immagine fuori dalla banda di ricezione FM, la quale va da 88 a 108 Mc/s; a tale scopo la MF/FM è un po' maggiore della metà della banda FM; essendo la banda di $108 - 88 = 20$ Mc/s, la metà è di 10 Mc/s, e perciò la MF/FM è di 10,7 megacicli.

LARGHEZZA DI BANDA PASSANTE FM. — I due metodi usati in pratica per consentire l'amplificazione uniforme dell'intera banda passante FM, di 150 kc/s, sono graficamente illustrati in fig. 3.6; in A di tale figura è indicato il metodo di allargamento della banda passante con l'applicazione di resistenze di carico in parallelo ai circuiti accordati MF/FM. Tutti i circuiti sono accordati alla stessa frequenza e la resistenza di carico è posta in parallelo a ciascun avvolgimento secondario.

Sotto i trasformatori MF/FM è indicata la curva di selettività; le tre curve sono uguali. La curva di selettività richiesta dall'intero amplificatore MF/FM è indicata a destra.

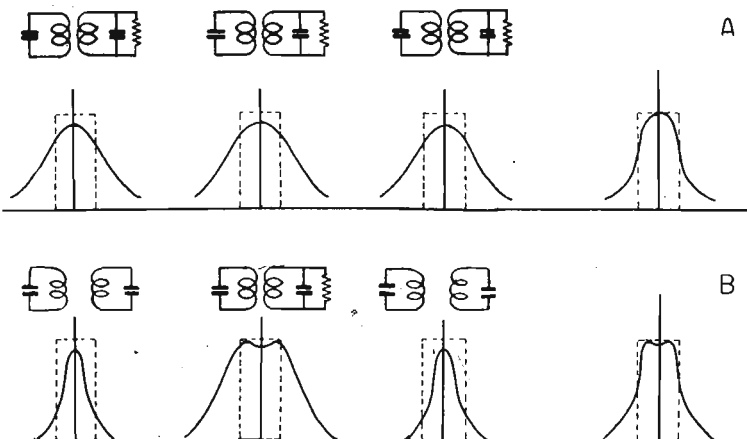


Fig. 3.6. - Due diversi sistemi per ottenere l'uniforme amplificazione a media frequenza di una estesa banda di frequenze.

In B della stessa figura è illustrato l'altro sistema di allargamento della banda passante. In questo caso l'allargamento di banda è ottenuto accoppiando largamente gli avvolgimenti primario e secondario del primo e del terzo trasformatore FM e strettamente gli avvolgimenti del secondo trasformatore. La curva di selettività risultante dell'intero amplificatore MF/FM è indicata a destra.

È importante che la sommità della curva di selettività non sia nè appuntita nè avvallata, ma quanto più piatta possibile, diversamente parte del segnale FM viene convertito in segnale AM.

STADI DI AMPLIFICAZIONE MF/FM. — Il guadagno di ciascun stadio di amplificazione a media frequenza FM è minore dello stadio di amplificazione MF/AM, data la maggiore frequenza di lavoro, di 10,7 Mc/s. Per ovviare a tale inconveniente sono necessari almeno due stadi d'amplificazione MF/FM. Negli apparecchi radio AM/FM di costruzione recente vi è una sola valvola amplificatrice a media frequenza, sia per i segnali AM che per quelli FM, dato che la valvola convertitrice AM viene generalmente utilizzata anche quale prima amplificatrice a media frequenza FM.

La fig. 3.7 illustra un esempio di impiego della sezione eptodo di una valvola

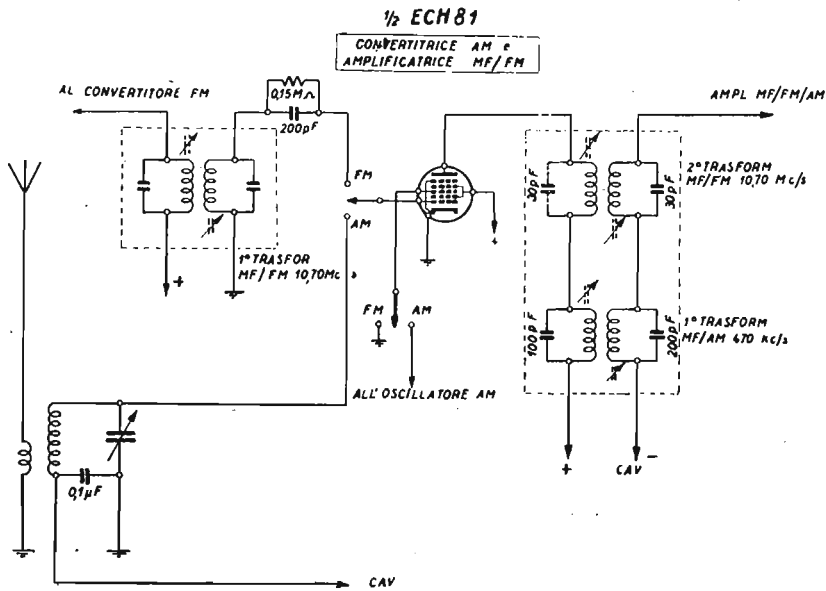


Fig. 3.7. - Esempio di impiego di valvola mescolatrice AM anche quale prima amplificatrice MF/FM.

convertitrice ECH81 quale mescolatrice di frequenza del segnale AM e quale prima amplificatrice a media frequenza del segnale FM.

Una sezione del commutatore AM/FM a due vie e due posizioni, consente di collegare alla griglia controllo il circuito accordato al segnale AM, oppure quello a

media frequenza FM. Nella posizione AM, la griglia mescolatrice è collegata al triodo oscillatore; nella posizione FM, tale griglia è collegata a massa ed in tal modo l'eptodo funziona da pentodo amplificatore MF/FM.

Il primo trasformatore a media frequenza FM consiste dei soliti due circuiti accoppiati. Il secondo trasformatore MF è invece doppio, consiste cioè di due circuiti accordati alla frequenza di 10,7 Mc/s, mentre gli altri due sono accordati alla

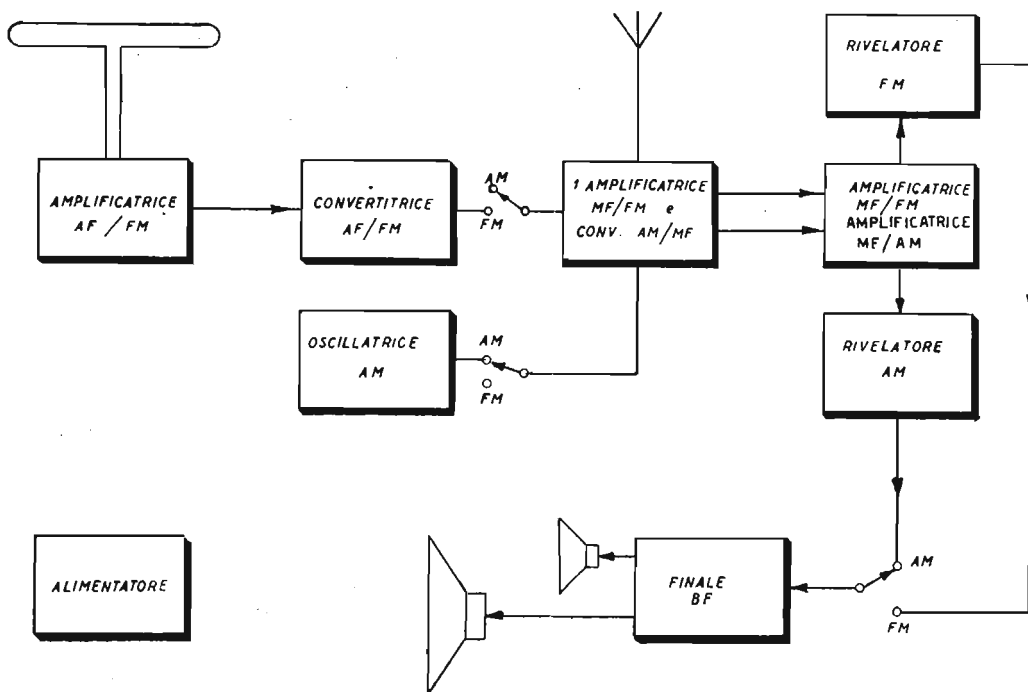


Fig. 3.8. - Schema a blocchi di apparecchio AM/FM

frequenza di 470 kc/s. I due avvolgimenti primari sono in serie e così pure i due avvolgimenti secondari. Non è necessaria alcuna commutazione data la forte differenza di frequenza. Durante la ricezione FM agiscono i due soli circuiti accordati a 10,7 Mc/s, mentre quelli a 470 kc/s si comportano come fossero in cortocircuito, data l'elevata capacità del condensatore di accordo e conseguente bassa reattanza alla frequenza di 10,7 megacicli.

Durante la ricezione AM, sono i due circuiti MF a 10,7 Mc/s che si comportano come se non esistessero, dato che le poche spire dell'avvolgimento a 10,7 Mc/s si comportano come un cortocircuito.

La fig. 3.8 riporta lo schema a blocchi dei normali apparecchi a modulazione di ampiezza e di frequenza.

SCHEMI DI PRINCIPIO DI GRUPPI AF. — La fig. 3.9 illustra la disposizione delle valvole e dei principali circuiti AF e MF negli apparecchi a modulazione di ampiezza e di frequenza provvisti di valvole di tipo americano.

La conversione di frequenza dei segnali a onde ultracorte FM è affidata a un doppio triodo 12AT7; uno dei triodi provvede ad oscillare, l'altro a mescolare il segnale in arrivo con il segnale generato dall'oscillatore. Il condensatore variabile è generalmente a due sezioni di 10 picofarad ciascuna. Il dipolo è spesso accoppiato al circuito di catodo del triodo mescolatore.

Il segnale FM a media frequenza è trasferito al primo trasformatore FM a media frequenza; la sua uscita è collegata all'entrata della valvola pentagriglia 6BE6, la quale funziona da prima amplificatrice FM a media frequenza, quando il ricevitore è in posizione FM. Il segnale FM amplificato è trasferito al secondo trasformatore MF/FM e quindi al triodo 6BA6, il quale provvede alla seconda amplificazione MF/FM. Segue il terzo trasformatore MF/FM e quindi la terza valvola amplificatrice MF/FM, un pentodo 6AU6. L'uscita di quest'ultimo è collegata al quarto trasformatore MF/FM al quale segue la valvola rivelatrice FM, un triplo diodo triodo 6T8.

La conversione dei segnali AM, a onde medie, corte e cortissime, è affidata alla valvola pentagriglia 6BE6, la cui entrata è collegata al circuito d'antenna quando il ricevitore è in posizione AM. Segue il primo trasformatore AM a media frequenza (MF/AM), la cui uscita è collegata all'entrata della valvola pentodo 6BA6, unica amplificatrice a media frequenza AM. Segue il secondo trasformatore MF/AM, la cui uscita è collegata a un diodo della valvola rivelatrice 6T8, e al controllo di volume.

La fig. 3.10 riporta lo schema di principio di apparecchi AM/FM con valvole americane simili a quelle dell'esempio della precedente figura. I circuiti sono gli stessi; varia la valvola convertitrice AM, la quale è un triodo-eptodo anzichè una pentagriglia. La sezione eptodo di tale valvola 12AJ8 provvede alla sovrapposizione dei segnali quando il ricevitore è in posizione AM, o alla prima amplificazione FM a media frequenza, quando il ricevitore è in posizione FM.

La conversione di frequenza dei segnali FM è ottenuta con una 12AT7, mentre la prima amplificazione MF/AM o la seconda amplificazione MF/FM sono affidate a una 12BA6. La rivelazione FM è ottenuta con due diodi della rivelatrice 19T8; la rivelazione AM è ottenuta con un terzo diodo, e l'amplificazione dei segnali a bassa frequenza (AM o FM) è affidata al triodo della stessa valvola.

Rivelatore FM a caratteristica di selettività.

Il metodo più semplice per ottenere la rivelazione FM, ossia la conversione del segnale a media frequenza FM in segnale a bassa frequenza, consiste nell'utilizzare il tratto rettilineo della curva di selettività del circuito accordato precedente il rivelatore. In tal modo il segnale MF/FM si converte in segnale MF a modulazione di ampiezza. Tale segnale può venir facilmente rivelato con un semplice diodo.

In fig. 3.11 è indicato un circuito di tale tipo. La conversione del segnale MF/FM in segnale MF/AM avviene per il fatto che il secondario del trasformatore MF è accordato alla frequenza di 10,89 Mc/s anzichè a quella di 10,7 megacicli.

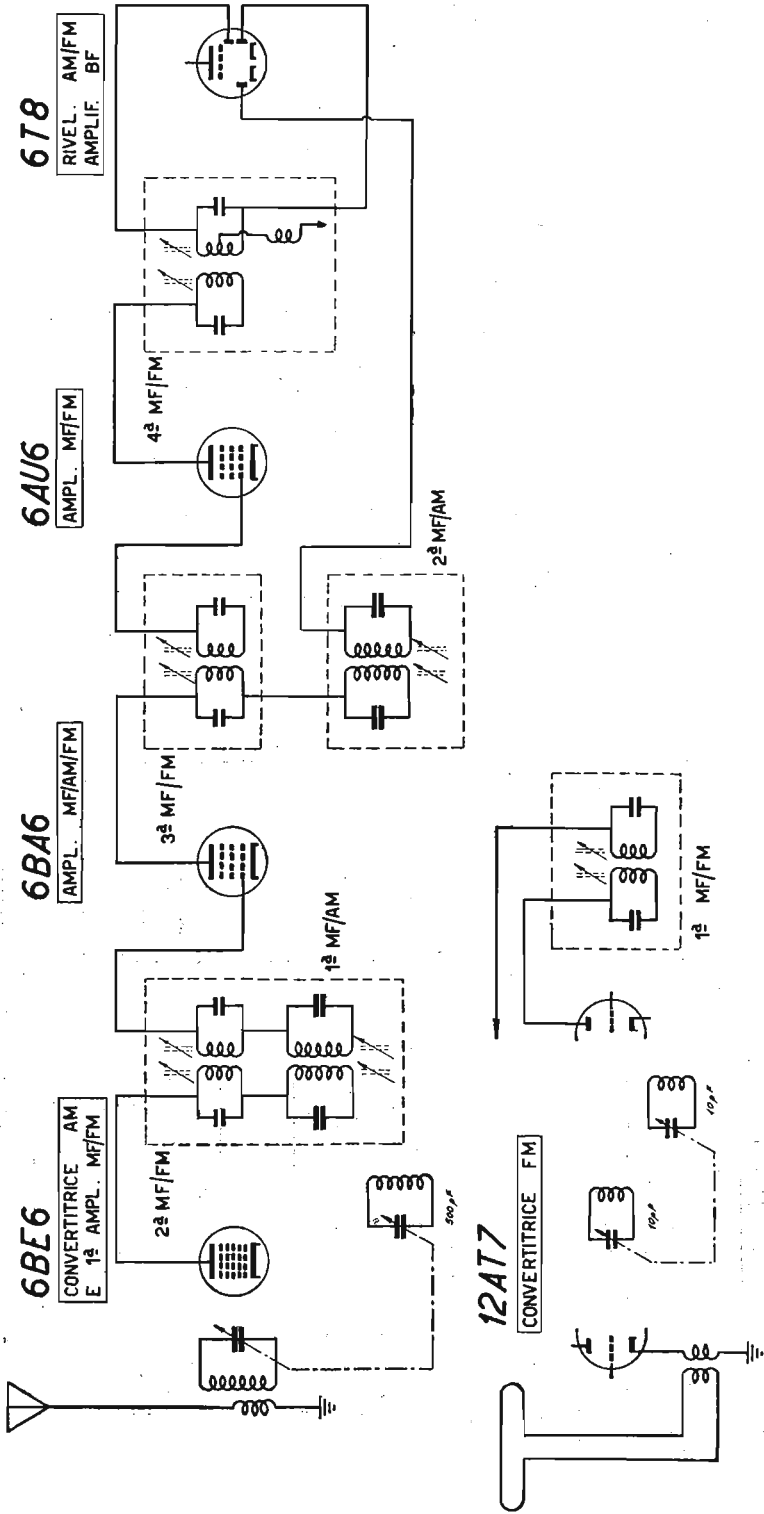


Fig. 3.9. - Circuiti di conversione di frequenza in apparecchi AM/FM.

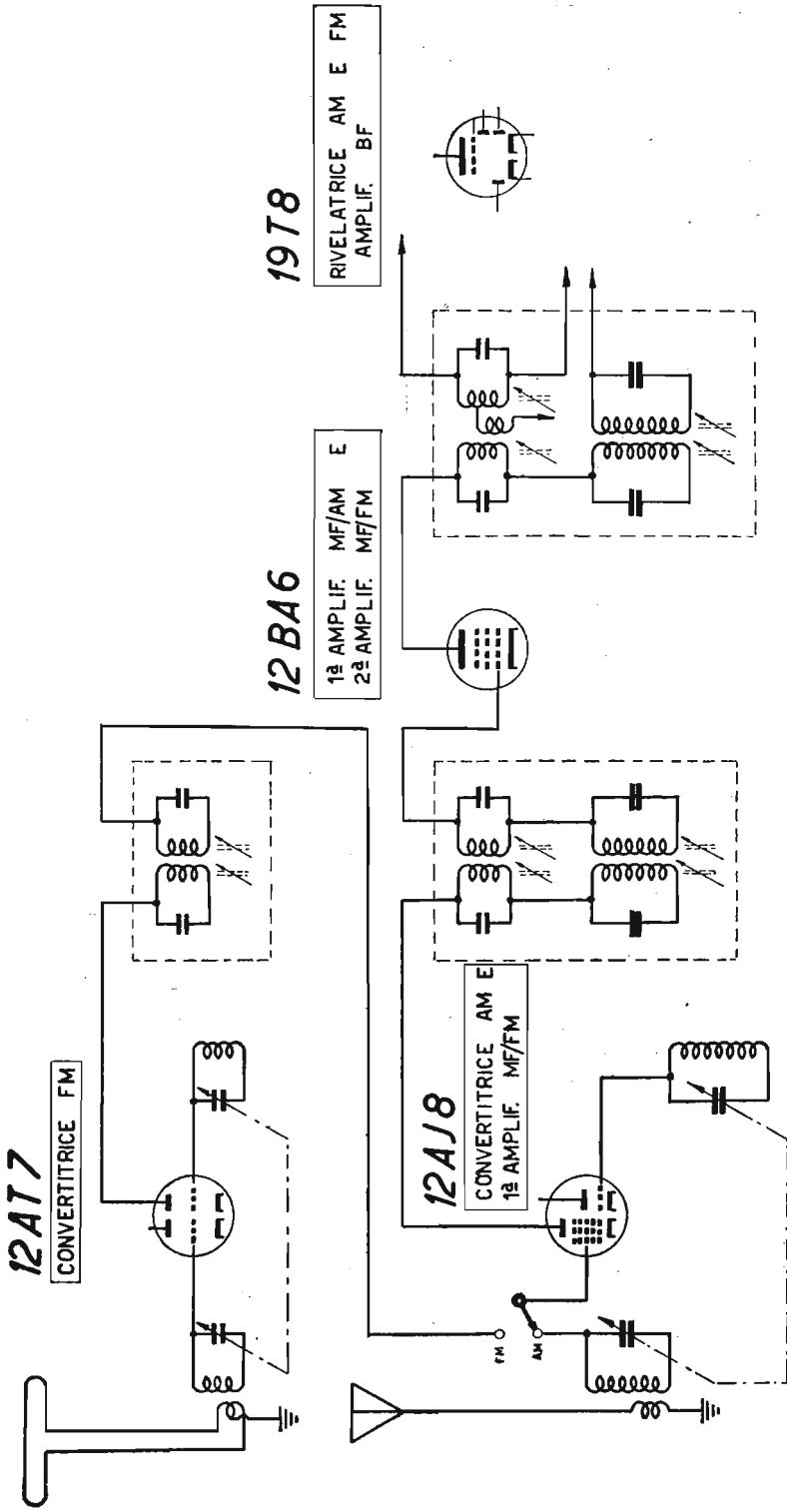


Fig. 3.10. - La conversione di frequenza e l'amplificazione a media frequenza nei ricevitori AM/FM.

Come avvenga tale conversione è indicato graficamente dalla fig. 3.12. La curva di selettività indicata è quella del circuito secondario del trasformatore MF. Dato che tale circuito è accordato alla frequenza di 10,89 Mc/s, la frequenza di 10,7 Mc/s corrispondente al segnale MF/FM viene a trovarsi verso il centro del tratto

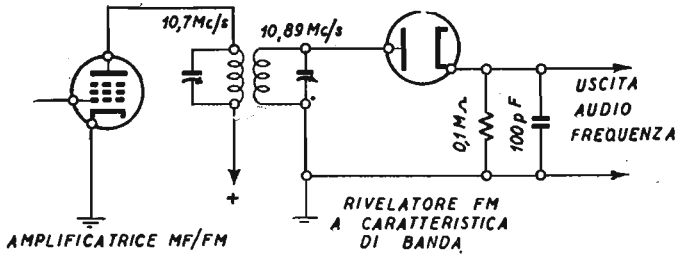


Fig. 3.11. - Semplice circuito di rivelazione FM. Il secondario dell'ultimo trasformatore MF è accordato a 10,89 Mc/s anziché a 10,7 Mc/s.

rettilineo della curva stessa. In tal modo ogni deviazione di frequenza in più o in meno rispetto la frequenza centrale di 10,7 Mc/s si converte in una variazione di ampiezza del segnale ai capi del circuito secondario.

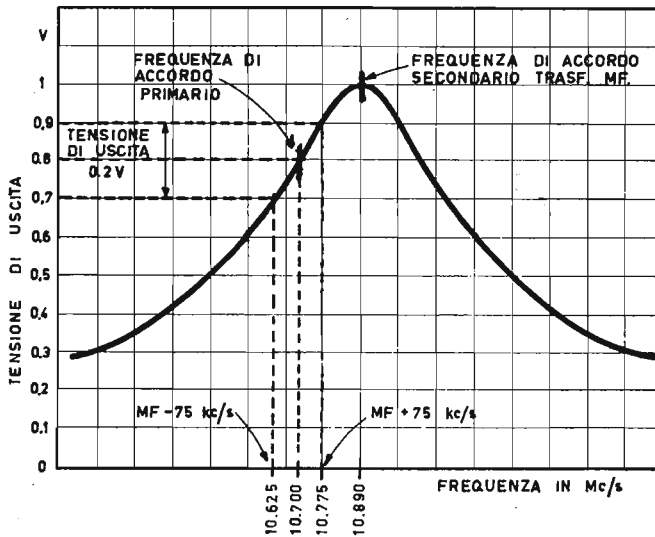


Fig. 3.12. - La curva di selettività di un circuito accordato consente di convertire il segnale FM in segnale AM.

Mentre ai capi del circuito primario vi è un segnale MF a modulazione di frequenza, ai capi del circuito secondario vi è lo stesso segnale MF a modulazione di ampiezza; esso viene rivelato dal diodo all'uscita del quale vi è la corrispondente tensione ad audiofrequenza.

Il vantaggio principale di questo sistema consiste nella sua semplicità e nella notevole sensibilità; lo svantaggio principale consiste nella necessità dell'accurata taratura del circuito secondario e nella regolazione dell'accoppiamento tra i circuiti accordati.

RIVELATORE FM A DOPPIO CIRCUITO ACCORDATO.

Poichè il tratto rettilineo della curva di selettività non può essere sufficientemente esteso per consentire la rivelazione uniforme di tutta la gamma delle audio-frequenze di modulazione, in pratica è opportuno allungare tale tratto, aggiungendo ad esso quello di una seconda curva di selettività, ad andamento rovesciato, come indicato nella fig. 3.13. A tale scopo è necessario che il secondario del trasformatore MF sia costituito di due circuiti accordati, A e B in figura. Il circuito A è accordato ad una frequenza leggermente superiore a quella della MF portante, ossia 10,78 Mc/s anzichè a 10,70 Mc/s; il circuito B è accordato ad una frequenza leggermente inferiore, ossia a 10,62 Mc/s anzichè a 10,70. Il risultato è che le due curve di selettività vengono a formare un'unica curva con un tratto rettilineo di estensione doppia, sufficiente per la rivelazione lineare di tutte le frequenze e ampiezze di modulazione senza alcun pericolo di distorsione.

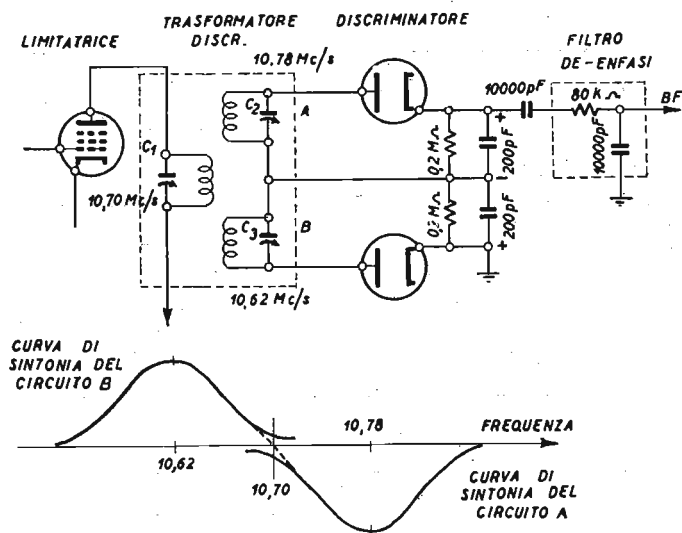


Fig. 3.13. - Due secondari MF accordati a frequenza diversa consentono di ottenere la rivelazione FM in un tratto rettilineo molto maggiore di quello ottenibile con il circuito di figura precedente.

Principio del rivelatore FM a discriminatore.

La rivelazione del segnale MF a modulazione di frequenza può essere ottenuta con due diodi collegati a particolari circuiti, uno dei quali è il rivelatore discriminatore di fase, detto anche rivelatore a discriminatore, oppure rivelatore di Foster Seeley.

Lo schema di principio di tale rivelatore FM è illustrato in fig. 3.14. Una tensione alternata E_1 è applicata al primario di un trasformatore ed una seconda tensione alternata E_2 è applicata fra la presa al centro dell'avvolgimento secondario e il centro del circuito di carico del rivelatore, come indicato in figura. Si ottiene, in tal modo, la sovrapposizione delle due tensioni e all'uscita del rivelatore è presente una tensione continua il cui valore dipende dal rapporto di fase tra le due tensioni alternate applicate, E_1 ed E_2 .

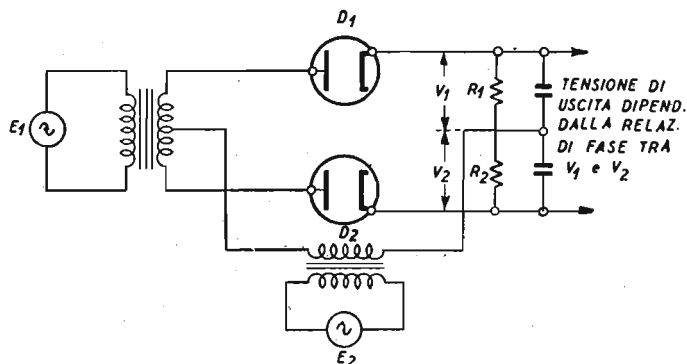


Fig. 3.14. - Qualsiasi differenza di fase diversa da 90° , tra le due tensioni alternative E_1 ed E_2 applicate al rivelatore, determina all'uscita una tensione continua.

Supponendo che le due tensioni alternate siano della stessa frequenza ed in quadratura di fase, cioè sfasate di 90 gradi, come in A di fig. 3.15, la tensione continua all'uscita è di valore zero. Ciò avviene per il fatto che dalla rivelazione delle due tensioni alternate si ottengono ai capi del carico costituito dalle resistenze di eguale valore R_1 ed R_2 , due tensioni continue di eguale valore e di segno opposto, per cui si annullano.

Non appena vi è una differenza di fase diversa da quella indicata, in anticipo o in ritardo, è immediatamente presente una tensione continua ai capi del carico, in quanto le due tensioni continue corrispondenti, pur continuando ad essere di segno opposto, sono però di valore diverso, e la loro differenza non è più zero.

È quanto illustrato in B della stessa figura. Le due tensioni alternate sono sfasate di un angolo minore di 90 gradi. Ne risulta che le due tensioni alternate applicate, E_1 ed E_2 , non si elidono completamente, per cui ai capi delle due resistenze di carico le tensioni continue non sono più dello stesso valore; ne consegue che ai capi dell'intero carico vi è una tensione corrispondente alla differenza esistente tra le due tensioni continue, V_1 e V_2 , presenti ai capi di ciascuna resistenza.

Per ottenere la modulazione audio del segnale MF a modulazione di frequenza, basterebbe utilizzare due diodi ed applicare una tensione alternativa a $10,7$ Mc/s di ampiezza e di frequenza costante. La rivelazione si offerrebbe dal confronto fra le due tensioni MF.

Poiché però è difficile ottenere una tensione MF ad esatti $10,7$ Mc/s, il circuito

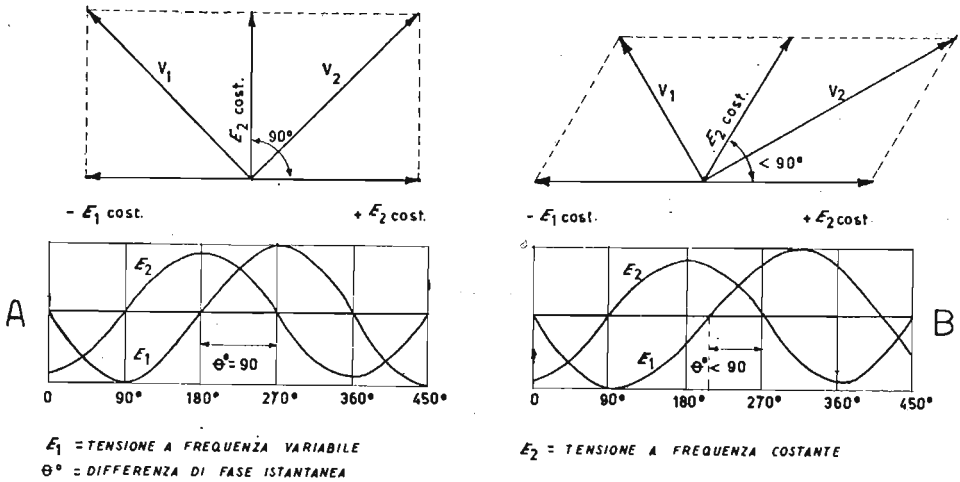


Fig. 3.15. - In A, la rivelazione di due tensioni alternative di ampiezza eguale e sfasate di 90° , dà luogo a due tensioni continue eguali e di segno opposto. A sinistra, la rivelazione delle suddette tensioni sfasate di un angolo diverso di 90° , dà luogo a due tensioni continue disuguali e di segno opposto. La differenza tra le due tensioni continue è proporzionale allo sfasamento delle due tensioni alternate.

di fig. 3.14 è stato modificato in quello pratico di fig. 3.16. In tale circuito la tensione di confronto è ottenuta dalla stessa frequenza portante, ed è applicata tra la presa centrale del carico, tramite un condensatore di 100 pF e relativi ritorni a massa.

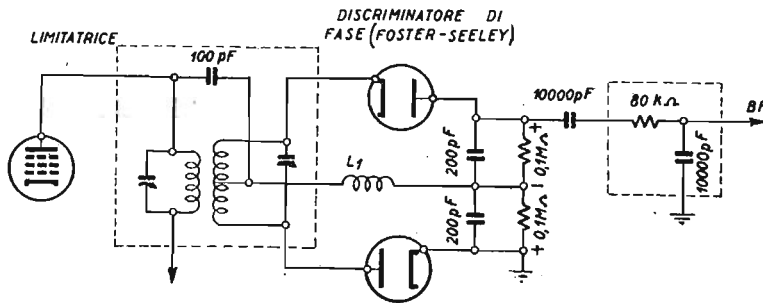


Fig. 3.16. - Schema di rivelatore a discriminatore di fase di tipo Foster-Seeley.

I due circuiti del trasformatore MF, primario e secondario, sono tarati alla stessa frequenza. L'impedenza AF, L_1 , ha lo scopo di impedire che la tensione MF, applicata tramite il condensatore di 100 pF, abbia a scaricarsi a massa, costituisce cioè una bobina di arresto alla frequenza di 10,7 Mc/s.

Questo tipo di rivelatore presenta lo svantaggio di rivelare anche i segnali modulati in ampiezza, per cui è necessario venga preceduto da valvola limitatrice onde eliminare ogni traccia di modulazione di ampiezza. Per tale fatto questo tipo di rivelatore è attualmente in disuso.

Principio del rivelatore FM a rapporto.

Il rivelatore FM a rapporto è assai diffuso poichè non richiede alcuna valvola limitatrice, essendo insensibile a segnali modulati in ampiezza.

Lo schema di principio è riportato in A di fig. 3.17. Al posto delle due resistenze $R1$ ed $R2$, di eguale valore, che costituiscono il carico del rivelatore FM a

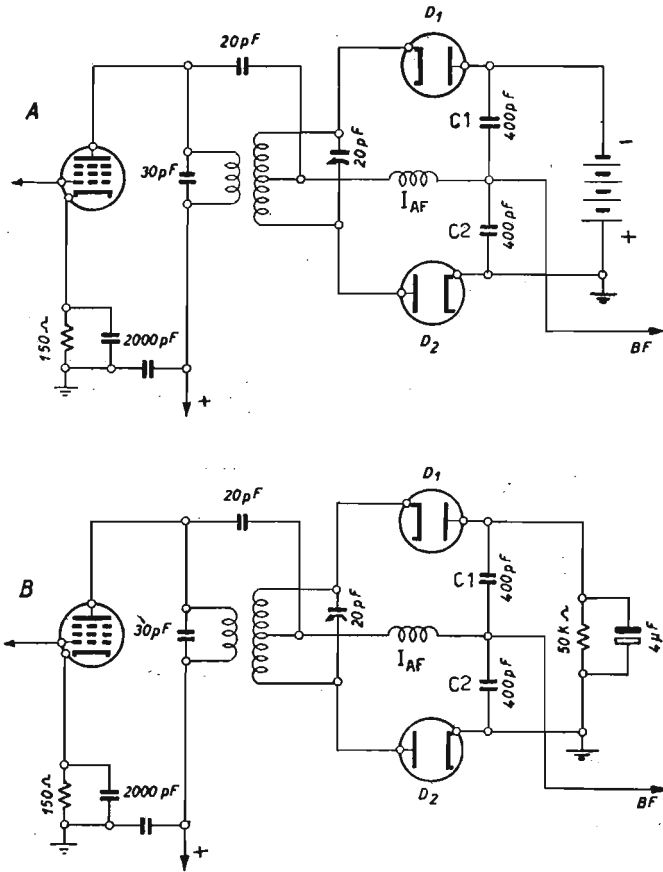


Fig. 3.17. - In A, principio del rivelatore FM di tipo a rapporto; in B, realizzazione pratica del rivelatore FM a rapporto.

discriminatore, nel rivelatore a rapporto esse sono sostituite dalle resistenze interne dei due diodi. I diodi sono disposti in modo che mentre la corrente aumenta in uno, diminuisce nell'altro e viceversa; quando la resistenza interna di uno dei diodi diminuisce, quella dell'altro aumenta. I due diodi si comportano in tal modo come i rami $Rd1$ ed $Rd2$ del partitore di tensione di fig. 3.18.

In assenza di modulazione, la corrente nei due diodi è la stessa, e quindi la resistenza interna dei due diodi è pure la stessa, come in A di fig. 3.18. Se una batteria di 8 volt è collegata ai capi del partitore di tensione, tra la presa e la massa vi è una tensione di 4 volt. Se la resistenza interna del diodo 1 diventa tre volte maggiore di quella del diodo 2, come in B della stessa figura, la tensione tra la presa e la massa risulta di 2 volt. Infine, se ad es. avviene l'inverso e la resistenza interna

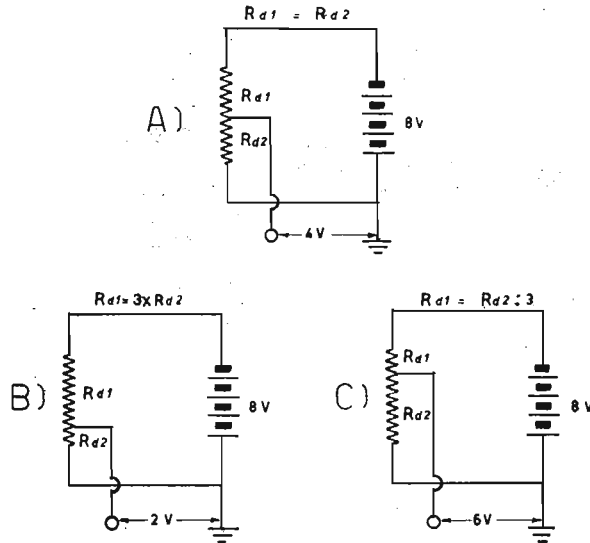


Fig. 3.18. - Principio esplicativo del rivelatore FM a rapporto. Le due resistenze variabili sostituiscono le due resistenze interne dei diodi.

del diodo 1 diventa tre volte minore del diodo 2, come in C di figura, la tensione tra la presa e massa è di 6 volt.

La resistenza interna dei due diodi varia con la modulazione dell'onda portante per cui la tensione variabile prelevata tra i due diodi e massa rappresenta fedelmente la modulazione stessa. In A di fig. 3.17 la sorgente di tensione continua è rappresentata da una batteria di pile. In pratica la batteria viene sostituita da una resistenza e condensatore di carica, come in B della stessa figura. Il valore della resistenza è di 50 000 ohm, quello del condensatore, un elettrolitico, è compreso tra 3 e 10 μ F; la costante di tempo è molto grande, circa 0,25 secondi. La tensione BF è data dal rapporto tra le due tensioni presenti ai capi dei due diodi. Poichè la somma delle due tensioni è quella della batteria, la tensione BF non può mai eccedere quella della batteria, per cui l'eventuale presenza di modulazione in ampiezza non ha alcun effetto sul rivelatore. Ne risulta che non è necessaria alcuna valvola limitatrice. Poichè la tensione BF è data unicamente dal rapporto tra le tensioni ai capi di ciascuno dei due diodi, il rivelatore di questo tipo è detto *rivelatore FM a rapporto*.

Regolazione della sintonia degli apparecchi FM

Gli apparecchi AM/FM sono generalmente provvisti di valvola indicatrice di sintonia, essendo essa di notevole utilità durante la regolazione della sintonia nella banda OUC/FM. Tale regolazione non è resa difficoltosa dalla elevata frequenza di

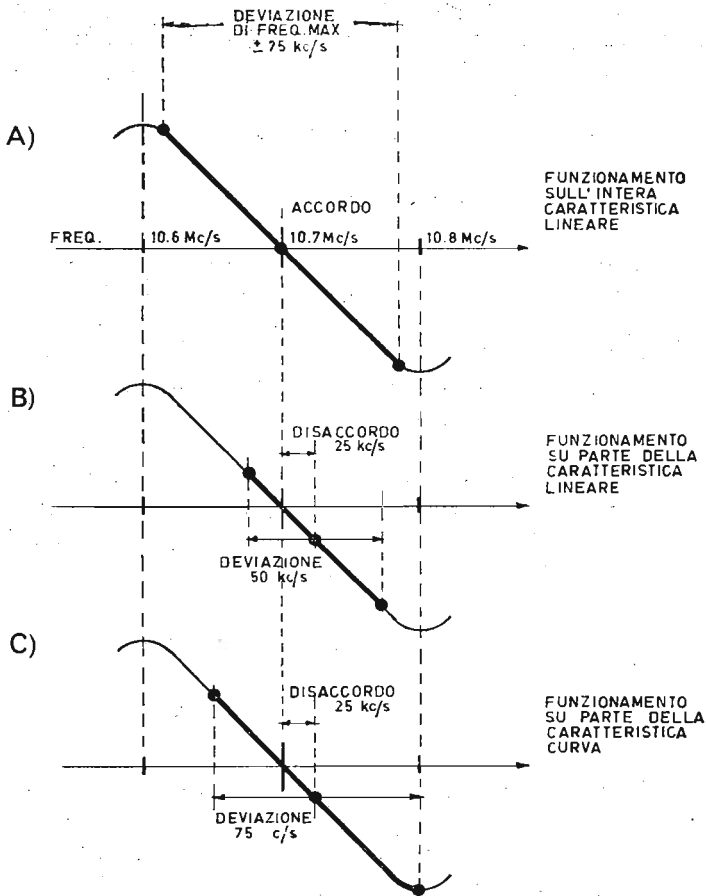


Fig. 3.19. - Tre esempi di rivelazione di segnale FM. Nel due primi casi non vi è distorsione, nel terzo caso vi è distorsione per effetto della inesatta sintonia del ricevitore.

trasmissione, ma bensì dalla possibile introduzione di distorsione per effetto di disintonia.

La fig. 3.19 illustra come sia possibile che per errata regolazione della sintonia si determini distorsione nella riproduzione sonora. Essa riporta tre caratteristiche di rivelazione comuni ai diversi tipi di rivelatori FM. In B è segnato il tratto rettilineo

occupato da un segnale di debole intensità. In tal caso la riproduzione sonora è fedele anche se la sintonia non è esatta. Supponendo che vi sia un errore di sintonia di 25 kc/s, tale errore non ha alcun effetto sulla riproduzione, in quanto il segnale FM è contenuto entro il tratto rettilineo. Non appena il segnale FM aumenta di intensità, esso occupa un tratto più esteso della caratteristica, raggiungendo il ginocchio inferiore, come in C di figura.

Qualora invece la sintonia sia esatta, come in A della stessa figura, non si verifica distorsione neppure per segnali molto forti, poichè anche nel caso della deviazione massima di frequenza di ± 75 kc/s, il segnale rimane nella posizione lineare della caratteristica.

L'indicatore della esatta sintonia è perciò di grande utilità.

Esempio di stadio rivelatore AM/FM.

La fig. 3.20 riporta lo schema di un tipico stadio rivelatore a modulazione di ampiezza e di frequenza, molto in uso negli attuali apparecchi AM/FM.

La valvola rivelatrice è una EABC80. Di essa, nello schema, sono indicati soltanto i tre diodi. La sezione triodo appartenendo alla sola bassa frequenza, non è stata riportata per semplicità. Dei tre diodi, i due segnati in alto provvedono alla rivelazione FM, l'altro diodo, usato per la rivelazione AM, è segnato in basso. La valvola è provvista di due catodi separati, per consentire la ricezione FM.

Il rivelatore è di tipo a rapporto, simile a quello di fig. 5.14 B; differisce da esso solo per il fatto che il condensatore fisso di 20 picofarad, tra primario e secondario, è sostituito con alcune spire; il risultato non varia, in quanto l'accoppiamento capacitativo con condensatore ed impedenza AF è stato sostituito con quello induttivo.

Una sezione del commutatore consente di prelevare il segnale BF dell'uno o dell'altro dei due rivelatori.

Stadio rivelatore FM a cristalli di germanio.

Due cristalli di germanio possono vantaggiosamente sostituire i due diodi necessari per la rivelazione dei segnali FM in circuiti a discriminatore e in quelli a rivelatore a rapporto, ai quali è stato accennato. Una coppia di cristalli di germanio è generalmente usata per la rivelazione FM negli apparecchi AM/FM di tipo portatile, allo scopo di limitare il numero di valvole impiegate, non essendo disponibile un triplo diodo pentodo con accensione diretta. D'impiego usuale è la coppia di cristalli di germanio 2 OA 72; i due cristalli sono scelti in modo da avere le stesse caratteristiche.

La fig. 3.21 riporta lo schema di principio di un apparecchio portatile, del tipo a modulazione d'ampiezza e di frequenza. I trasformatori a media frequenza FM sono accordati a 10,7 Mc/s. Vi sono tre valvole amplificatrici a media frequenza; sono utilizzate tutte e tre solo per i segnali MF/FM, mentre due sole sono utilizzate per l'amplificazione MF/AM. La seconda valvola è accoppiata alla terza valvola con

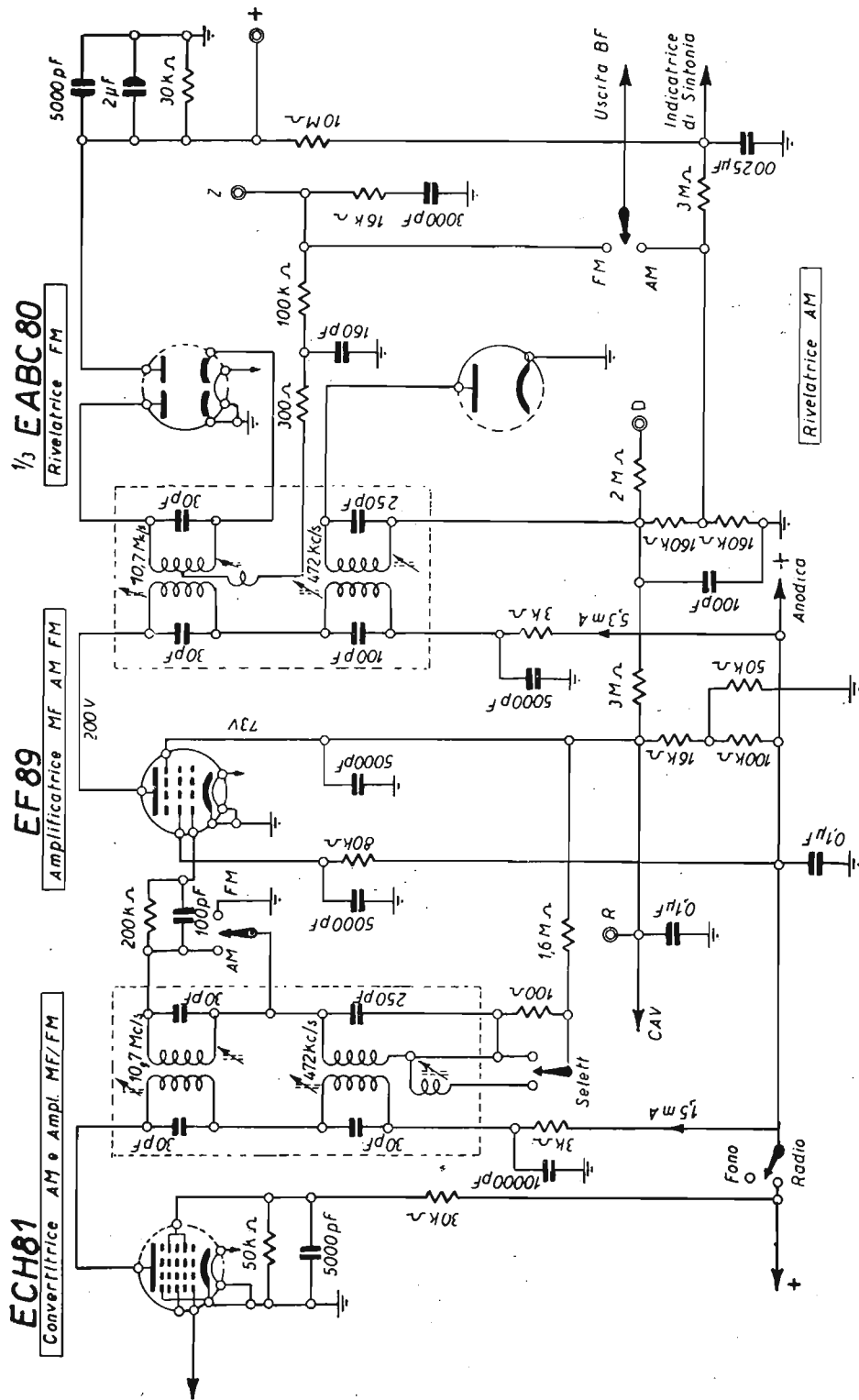


Fig. 3.20. - Schema degli stadi di rivelazione AM ed FM in apparecchio AM/FM di produzione commerciale. Il triodo della EABC 80 non è indicato in figura.

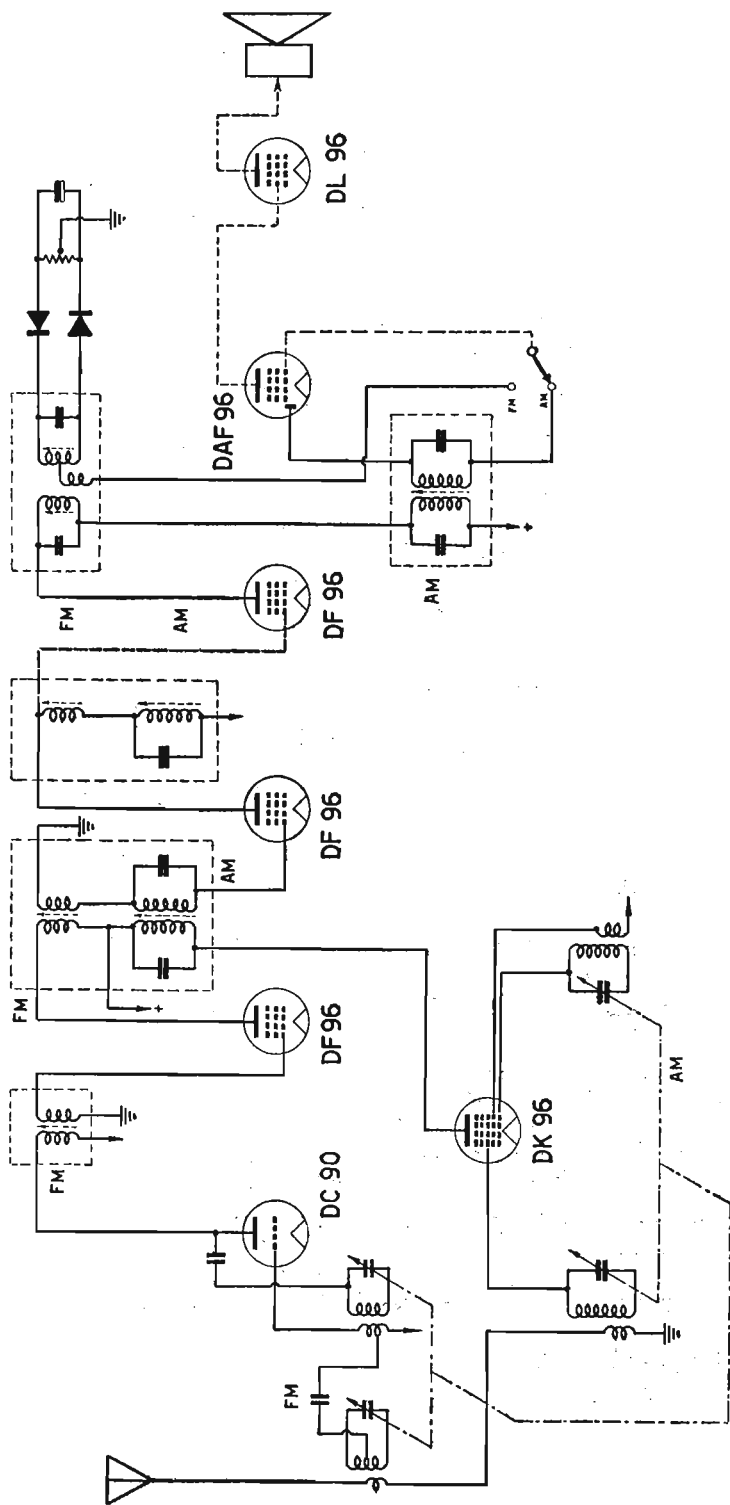


Fig. 3.21. - Negli apparecchi AM/FM di tipo portatile, la rivelazione FM è ottenuta con una coppia di cristalli di germanio.

un solo circuito accordato, in circuito a resistenza-capacità. La valvola rivelatrice AM e amplificatrice BF è una DAF96; la rivelazione FM è affidata a una coppia di cristalli di germanio 2 OA 72.

Rivelatore FM con valvola a fascio 6BN6.

PRINCIPIO GENERALE. — La realizzazione della nuova valvola elettronica 6BN6, appositamente progettata per funzionare quale rivelatrice FM, ha reso possibile un nuovo tipo semplificato di rivelatore.

Il principio di funzionamento è ancora quello del rivelatore a discriminatore già descritto, in cui la rivelazione FM è ottenuta dalla comparazione di due tensioni

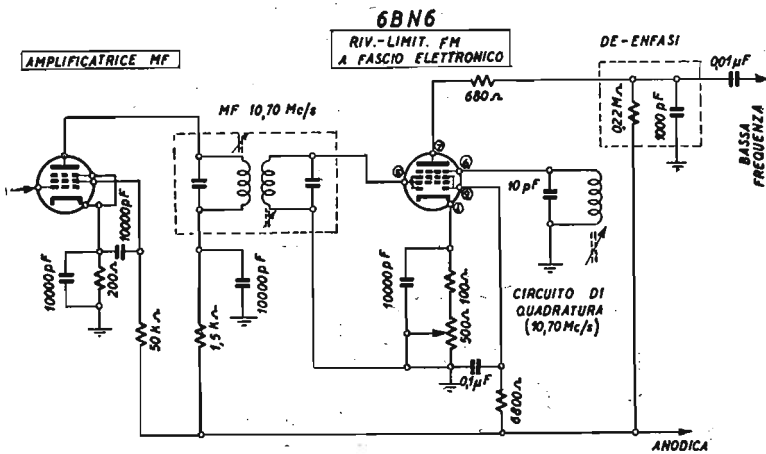


Fig. 3.22. - Schema di stadio rivelatore FM con la nuova valvola a fascio 6BN6. Presenta il vantaggio della facile messa a punto.

MF, di cui una a frequenza fissa e l'altra a frequenza variabile. Nel caso della 6BN6, il segnale a media frequenza è applicato alla sua griglia controllo, mentre un'altra griglia fa capo ad un circuito accordato ad elevato Q tarato alla frequenza di 10,7 megacicli.

In assenza di modulazione, alle due griglie vi è la sola frequenza portante, in quadratura di fase. Per questa ragione la griglia ausiliaria vien detta griglia di quadratura.

Lo schema di principio è quello di fig. 3.22.

CARATTERISTICHE COSTRUTTIVE. — La valvola 6BN6 funziona in base ad un principio di ottica elettronica; consiste di tre diversi complessi elettronici, indicati in fig. 3.23. Nel complesso A vi è il catodo a superficie piana, racchiuso entro un cilindretto metallico allo stesso potenziale, che ha lo scopo di convogliare gli elettroni entro uno stretto fascio. Tale fascio elettronico penetra nella seconda parte della

valvola, ossia nel complesso intermedio della stessa, indicato con B in figura. Tale complesso consiste della griglia controllo e di una seconda griglia con funzione di acceleratrice, a potenziale positivo. Tale griglia rappresenta la griglia schermo delle comuni valvole. Le due griglie sono contenute entro un cilindretto metallico in modo

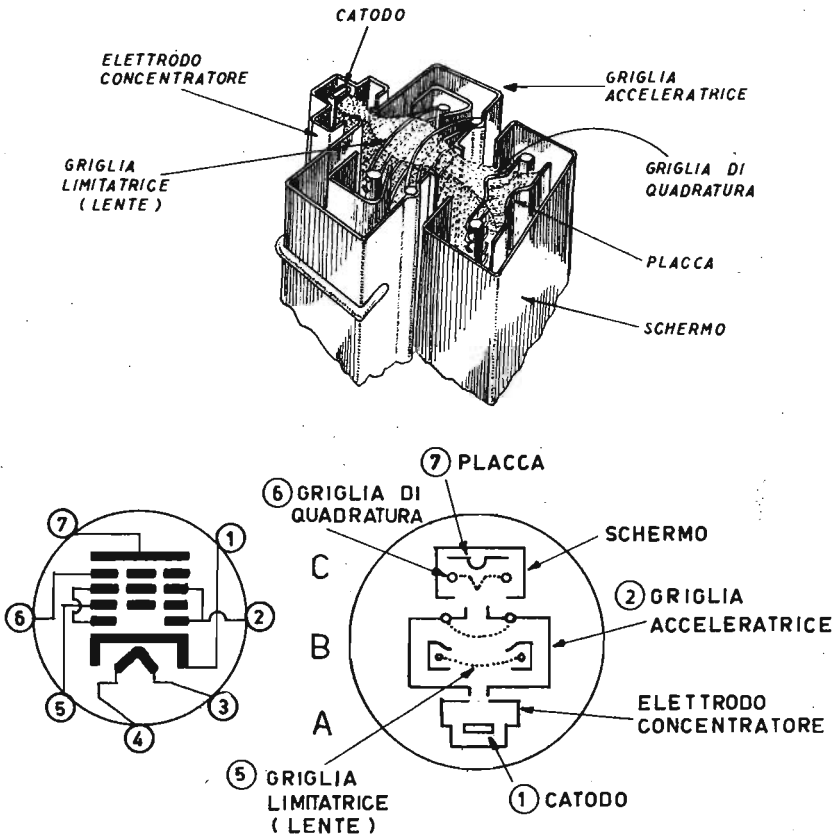


Fig. 3.23. - Simbolo e disposizione dei vari elettrodi nei tre complessi elettrodi della valvola rivelatrice FM 6BN6.

da formare insieme al precedente una lente elettronica. Questa concentra il fascio elettronico modulato entro una stretta apertura a feritoia. Al di là di tale apertura si trova il terzo complesso della valvola, indicato con C, consistente di un terzo cilindretto metallico, allo stesso potenziale del catodo.

La lente e la feritoia hanno lo scopo di consentire l'azione limitatrice della griglia controllo. Pure la griglia di quadratura possiede una caratteristica limitatrice.

Per questa caratteristica costruttiva la valvola ha una spiccata azione limitatrice; è sufficiente una minima variazione delle tensioni di ingresso per far passare la corrente di placca dall'interdizione alla saturazione, cosa questa che riesce evi-

dente dall'esame della curva caratteristica di fig. 3.24. Inoltre, come risulta dalla curva per la corrente di catodo, la stessa rimane costante ed indipendente dalla corrente di placca. In tal modo è sufficiente inserire una piccola resistenza sul catodo della valvola per ottenere la tensione di polarizzazione necessaria per interdire completamente la corrente anodica, ciò che, come noto, non è possibile realizzare con le normali valvole.

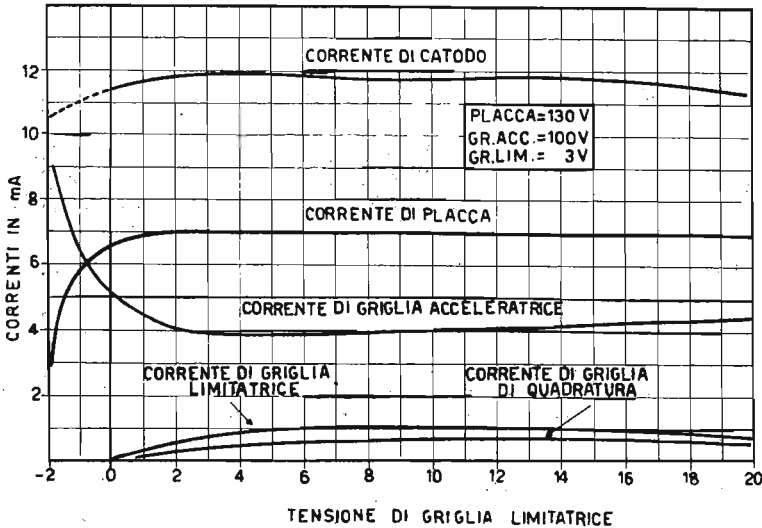


Fig. 3.24. - Curve caratteristiche di corrente della valvola 6BN6.

AZIONE DELLA 6BN6 QUALE RIVELATRICE. — Per effetto della carica spaziale e delle caratteristiche costruttive della valvola 6BN6, sulla griglia di quadratura si determina un segnale MF di 10,7 Mc/s in esatta quadratura di fase rispetto al segnale MF modulato presente alla griglia controllo della valvola. Ne risulta la conversione di frequenza FM dalla comparazione di fase dei due segnali, come nel discriminatore di Foster Seeley.

Nel circuito di placca è presente la tensione ad audiofrequenza corrispondente alla modulazione del segnale MF applicato alla griglia controllo, dovuta al diverso tempo di conduzione delle due griglie.

In assenza di modulazione, l'intensità della corrente di placca è costante; tale corrente è data per metà dalla griglia controllo e l'altra metà dalla griglia di quadratura. In presenza di modulazione, l'intensità di corrente di placca subisce delle variazioni in più o in meno a seconda della differenza di fase dei segnali tra le due griglie. La fig. 3.25 indica in B la condizione di riposo, in assenza di modulazione; in tal caso le due caratteristiche di conduzione di griglia si sovrappongono per dar luogo ad una corrente di placca media; in A è indicato quanto avviene in presenza di deviazione negativa di frequenza, ossia durante la diminuzione di frequenza del

segnale applicato alla griglia controllo; in tal caso vi è un aumento della corrente di placca. Infine, in C, è illustrato quanto avviene in presenza di aumento della frequenza alla griglia controllo; si manifesta allora una diminuzione della corrente di placca. In tal modo variazioni di frequenza determinano variazioni nell'intensità della

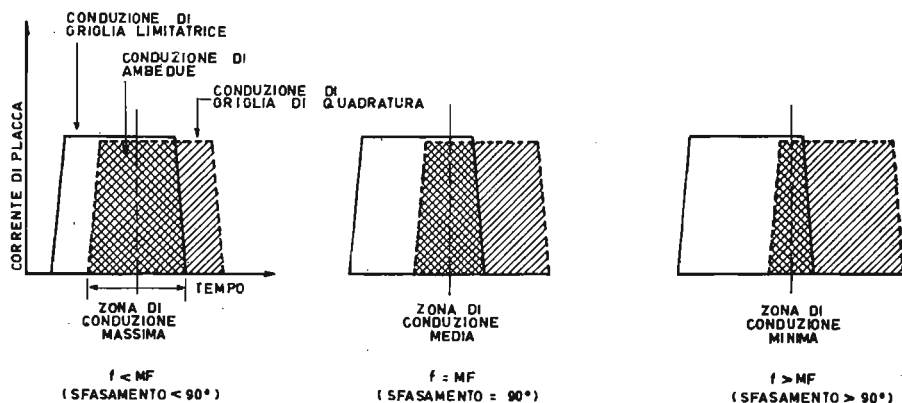


Fig. 3.25. - Principio di funzionamento della valvola 6BN6. Il settore sovrapposto rappresenta la corrente anodica della valvola dipendente dallo sfasamento introdotto con la modulazione di frequenza (f = frequenza del segnale MF/FM; MF = frequenza di accordo della MF pari a 10,7 Mc/s).

corrente di placca esattamente come se al posto di variazioni di frequenza all'ingresso vi fossero variazioni in ampiezza.

Per dare l'idea dell'ampiezza della tensione BF ottenibile, basti dire che ad una deviazione di 15 kc/s corrisponde, in media, una tensione BF di 5 volt; la valvola 6BN6 può essere direttamente seguita dalla valvola finale di potenza.

Schemi di principio di moderni apparecchi AM/FM.

ESEMPIO DI TIPICO APPARECCHIO AM/FM. — Una delle disposizioni più semplici ed efficienti delle varie valvole di un apparecchio a modulazione di ampiezza e di frequenza è quella di fig. 3.26. Le valvole, di tipo europeo, sono sei, comprese le indicatrici di sintonia; quattro elementi a selenio a ponte provvedono a raddrizzare la tensione alternata.

Le funzioni delle sei valvole sono le seguenti:

ECC85 — Valvola a due triodi, di cui uno amplificatore AF del segnale FM e l'altro convertitore di frequenza del segnale FM in arrivo alla MF/FM di 10,7 megacicli.

ECH81 — È una valvola triodo esodo con due distinte funzioni:

- a) convertitrice di frequenza del segnale a modulazione di ampiezza (onde medie e corte);
- b) prima amplificatrice a media frequenza del segnale FM a 10,7 megacicli.

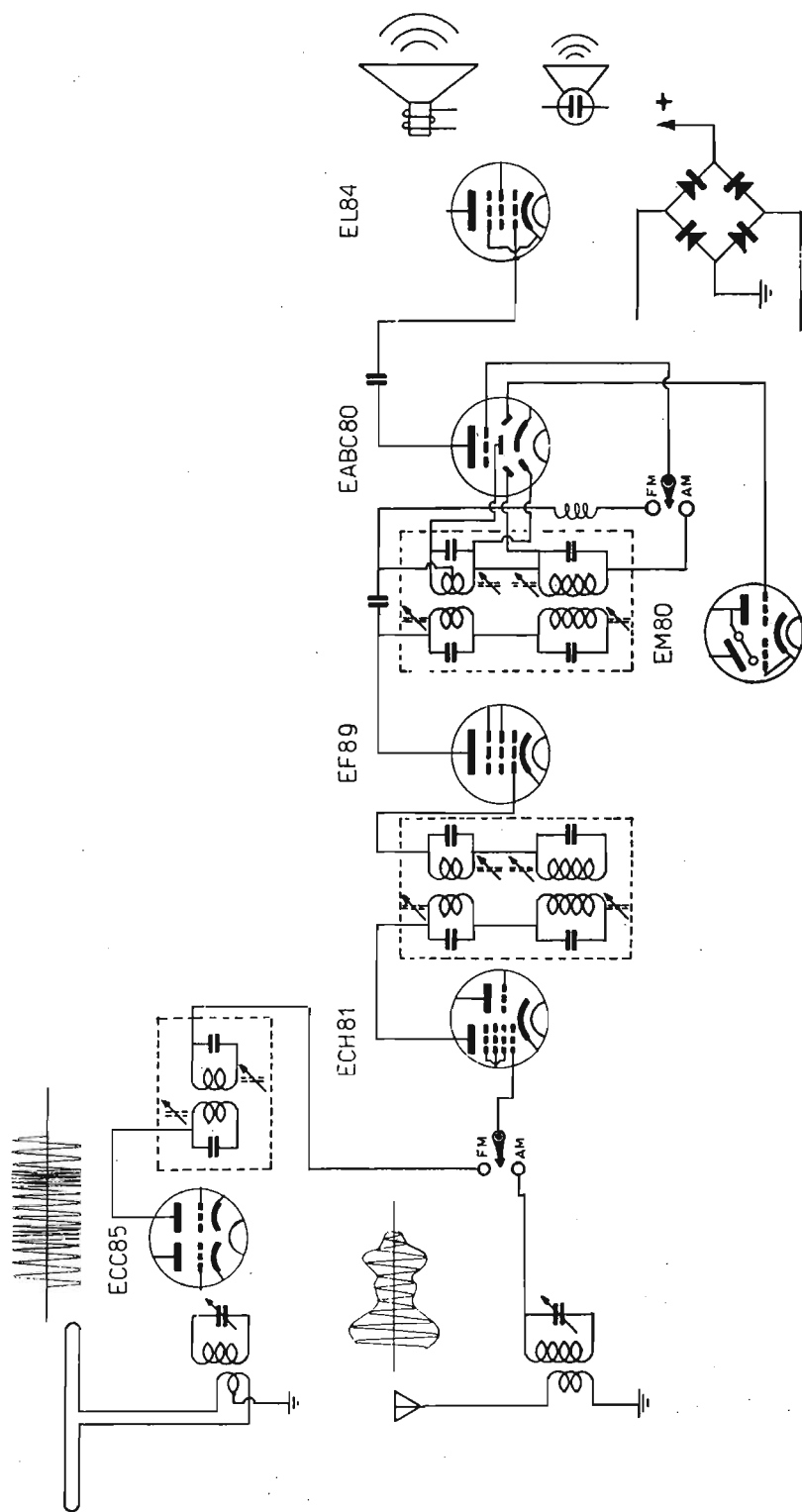


Fig. 3.26. - Funzione delle varie valvole di un tipico apparecchio AM/FM di medie dimensioni.

EF89 — Valvola usata quale prima amplificatrice MF del segnale AM oppure quale seconda amplificatrice MF del segnale FM.

EABC80 — Triplo diodo e triodo con tre distinte funzioni:

- a) rivelatore del segnale MF a modulazione di ampiezza, con uno dei diodi;
- b) rivelatore del segnale MF a modulazione di frequenza, con i restanti due diodi;
- c) amplificatore a bassa frequenza sia per i segnali AM che per quelli FM.

EL84 — Amplificatrice finale da 5 watt di uscita collegata a due altoparlanti.

EM80 — Indicatrice di sintonia ad una sensibilità particolarmente utile per la regolazione della sintonia nella banda OUC/FM.

Nella figura, per semplicità, è indicato un solo circuito accordato AM; in genere vi è una gamma onde medie con quattro bande allargate ad onde corte. Negli apparecchi d'importazione dalla Germania vi è pure la gamma onde lunghe, essendo ancora in funzione in Germania stazioni trasmettenti ad onde lunghe.

ESEMPIO DI APPARECCHIO AM/FM DI TIPO COMPLESSO. — La fig. 3.27 riporta lo schema di principio di un apparecchio AM/FM di produzione tedesca Grundig, a nove valvole più il raddrizzatore a selenio. La funzione di ciascuna valvola è la seguente:

ECC85 — Uno dei triodi è usato per l'amplificazione AF/FM e l'altro per la conversione di frequenza FM.

EF89 (2^a) — Questo pentodo è usato quale amplificatore AF dei segnali AM e secondo amplificatore MF dei segnali FM.

ECC82 — È usato per la sola conversione di frequenza dei segnali AM; un triodo funziona da oscillatore e l'altro da mescolatore.

EF89 (1^a) — Funziona da prima amplificatrice a media frequenza tanto dei segnali AM quanto dei segnali FM.

EBF80 — Svolge le seguenti tre funzioni:

- a) seconda amplificatrice MF per i segnali MF;
- b) terza amplificatrice per i segnali FM;
- c) rivelatrice dei segnali MF/AM.

EAA91 — Provvede alla rivelazione dei segnali AM/FM.

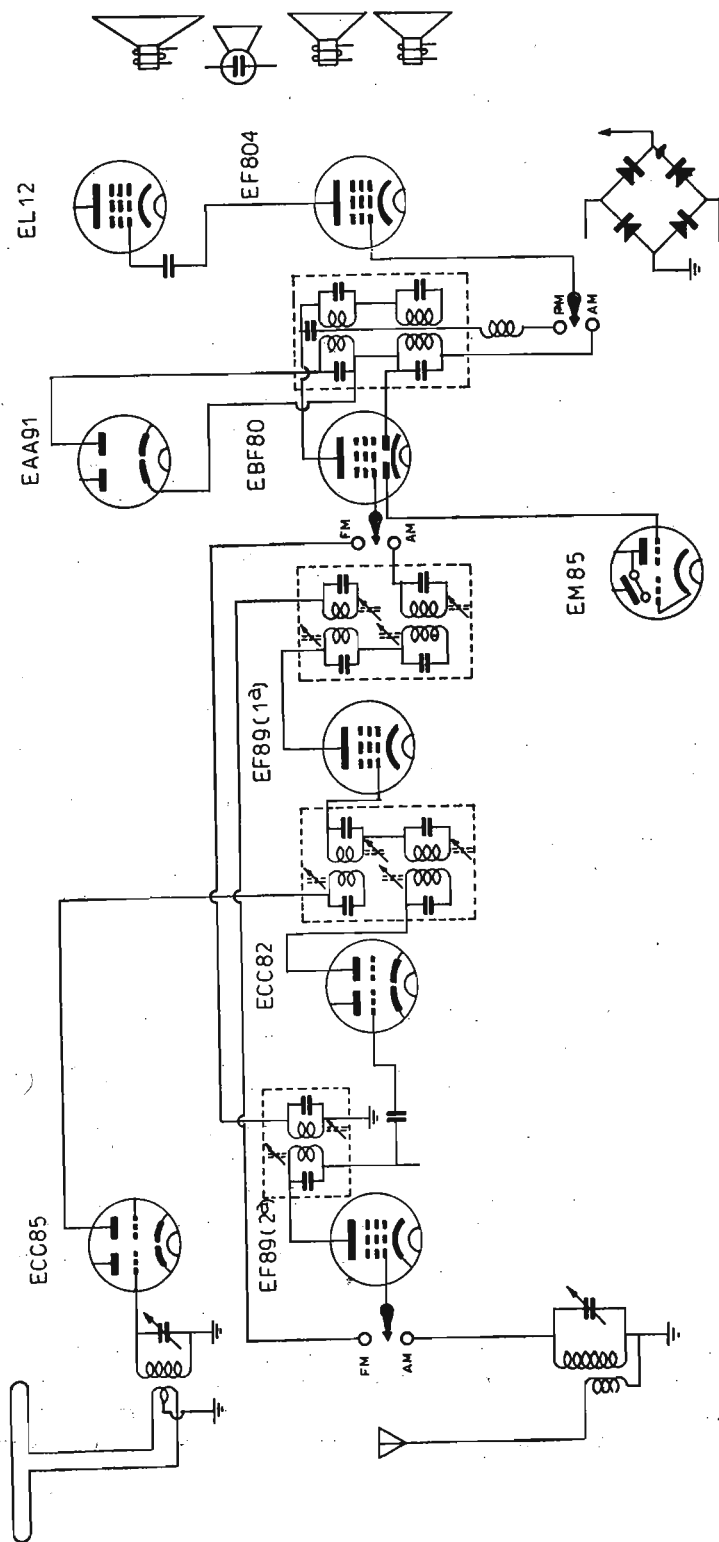


Fig. 3.27. - Funzione delle varie valvole in apparecchio AM/FM di elevata qualità tipo 3D (Grundig).

EF804 — Provvede all'amplificazione BF tanto per i segnali AM quanto per quelli FM.

EL12 — Provvede all'amplificazione finale di potenza con resa di uscita sino ad 8 watt.

EM85 — Indicatrice di sintonia ad una sensibilità.

Esempio di apparecchio AM/FM a tre sole valvole.

Con le attuali nuove valvole è possibile realizzare praticamente ricevitori a tre sole valvole pur con modulazione di ampiezza e di frequenza, come nell'esempio di fig. 3.28. Alla prima valvola, un doppio triodo ECC85 è affidata la conversione di frequenza dei segnali AM o di quelli FM, a seconda della posizione in cui si trova il commutatore AM/FM. In posizione FM, alla conversione dei segnali FM provvede uno solo dei due triodi, mentre all'altro triodo è affidato il compito di amplificare a media frequenza il segnale MF/FM risultante dalla conversione di frequenza ottenuta con il primo triodo.

Ambedue i triodi sono invece utilizzati per la conversione di frequenza AM, essendo sufficiente un solo stadio d'amplificazione a media frequenza FM. L'amplificatrice a media frequenza EBF80 è provvista di due diodi, uno dei quali è utilizzato per la rivelazione AM e l'altro per il CAV. La rivelazione FM è ottenuta con una coppia di diodi di germanio 2 OA 72.

La valvola finale è un triodo pentodo ECL113; il triodo provvede all'amplificazione di tensione del segnale BF, mentre il pentodo provvede all'amplificazione di potenza del segnale BF amplificato dal triodo.

Il raddrizzamento della tensione alternata della rete-luce è ottenuta con una coppia di rettificatori al selenio.

Esempio di convertitore a modulazione di frequenza.

Un tipico esempio di stadio convertitore di frequenza per onde ultracorte FM è quello riportato nella fig. 3.29.

L'antenna è costituita da un dipolo ripiegato, collegato tramite la linea di trasmissione all'entrata dell'apparecchio ricevente. La bobina di antenna è provvista di presa centrale collegata a massa attraverso un condensatore di 50 pF, per consentire il bilanciamento della discesa. A tale bobina è accoppiato il primo circuito accordato costituito da una piccola bobina di poche spire, del tipo a permeabilità variabile.

Un doppio triodo ECC85 è utilizzato per l'amplificazione AF con uno dei suoi triodi, e per la conversione di frequenza con l'altro triodo. Per evitare l'auto-oscillazione dello stadio di amplificazione AF a triodo, la sua capacità interelettrica è neutralizzata mediante il compensatore C_1 . Lo stadio di amplificazione AF è collegato a quello di conversione di frequenza con un particolare accoppiamento

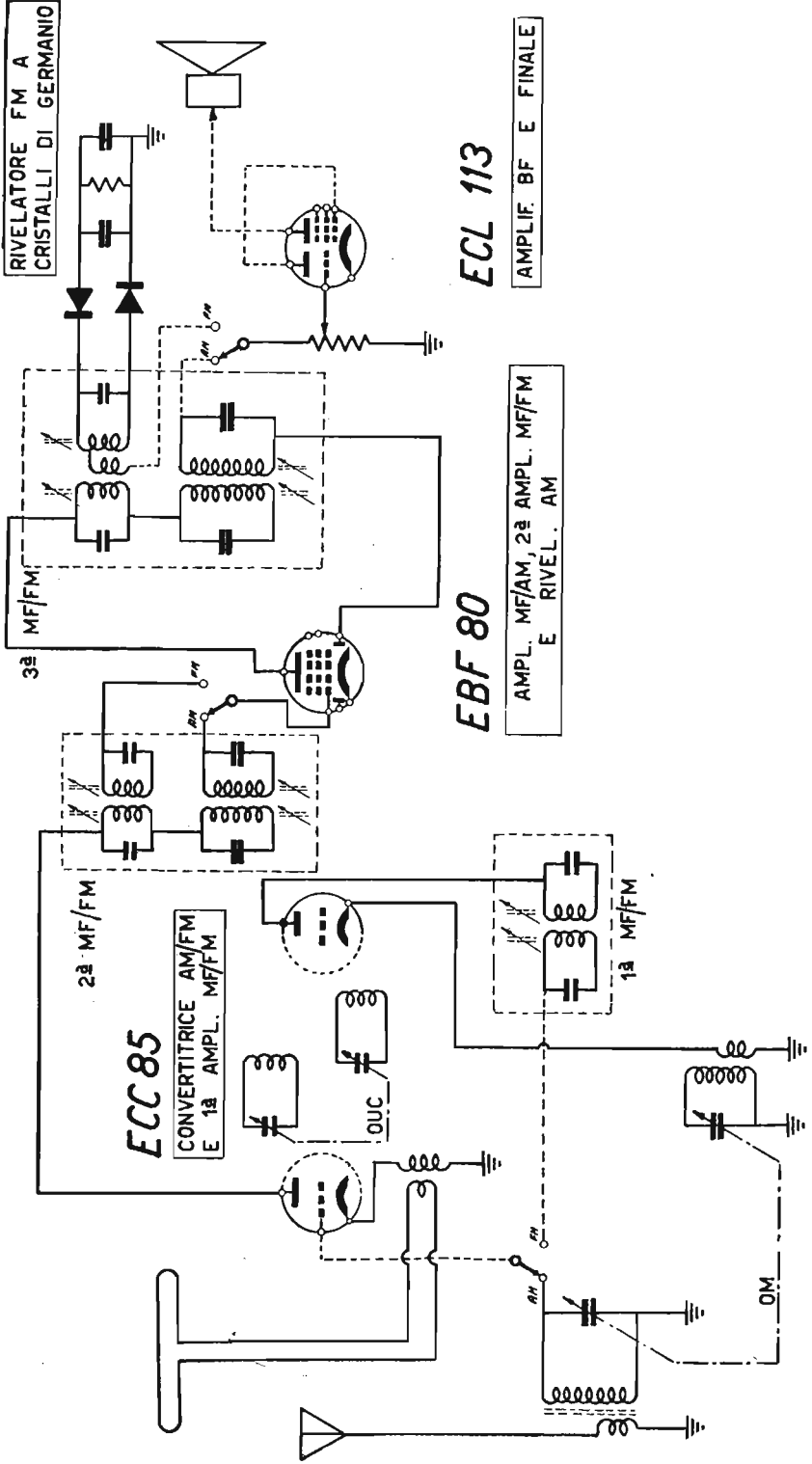


Fig. 3.28. - Schema di apparecchio AM/FM a tre sole valvole, con una coppia di cristalli al germanio (Schema Grundig).

tra due condensatori fissi del circuito d'oscillatore. La conversione di frequenza è possibile con un solo triodo in quanto vi è reazione tra il circuito di placca e quello di griglia, ottenuta tramite il condensatore di accoppiamento di 25 pF; in tal modo il triodo funziona da oscillatore e nello stesso tempo da mescolatore. Il primario del primo trasformatore MF a 10,7 Mc/s è collegato al circuito di placca del triodo. La sintonia dei due circuiti accordati alla frequenza del segnale FM e quella del circuito accordato d'oscillatore, sono ottenute con tre nuclei ferromagnetici posti in movimento dalla manopola di sintonia.

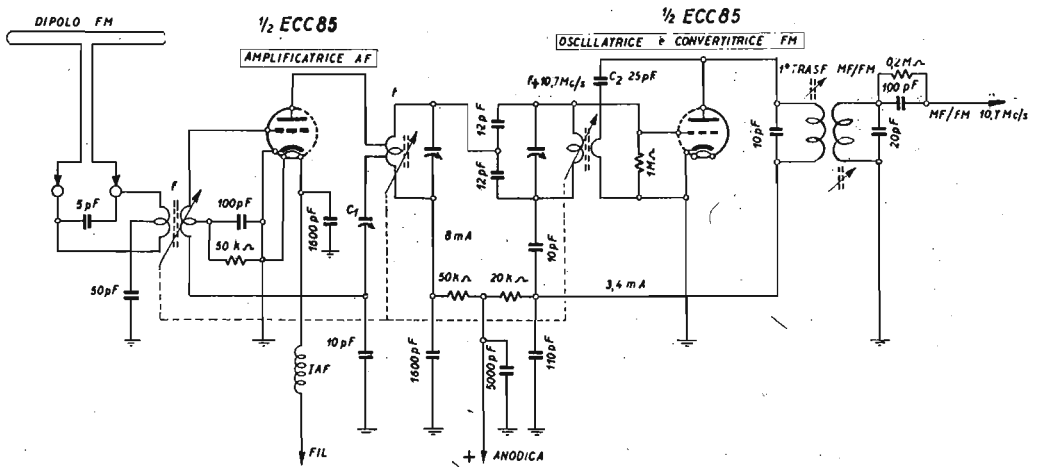


Fig. 3.29. - Doppio triodo per l'amplificazione AF e la conseguente conversione di frequenza del segnale FM ad onde ultracorte.

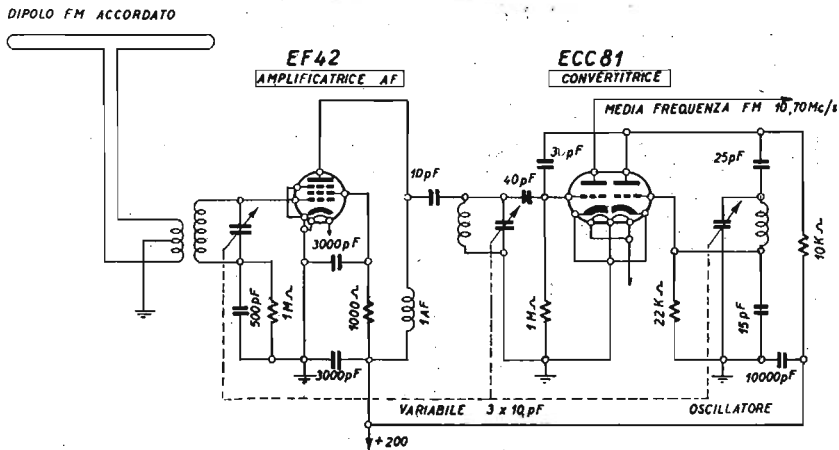


Fig. 3.30.- Tipico stadio di amplificazione AF/FM e di conversione di frequenza a 10,7 Mc/s, con doppio triodo.

Un altro esempio di stadio convertitore per onde ultracorte a modulazione di frequenza, è quello riportato dalla fig. 3.30. Consiste di una valvola EF42 amplificatrice ad alta frequenza del segnale FM; tale segnale amplificato è applicato all'entrata della seconda valvola, una ECC81, tramite un condensatore di 10 picofarad. Il circuito di placca della EF42 è aperiodico, mentre quello di entrata della ECC81 è accordato alla frequenza del segnale FM in arrivo.

La valvola ECC81 provvede alla conversione di frequenza del segnale FM. Consiste di due triodi a catodi separati, il primo usato da mescolatore ed il secondo da oscillatore. Il circuito accordato è del tipo Ultra-Audion, ossia è collegato tra la placca e la griglia oscillatrice, senza presa centrale. La tensione oscillante viene trasferita alla griglia del triodo mescolatore, tramite la capacità interelettrodica della valvola ed un condensatore di 3 picofarad. Il segnale alla frequenza di 10,7 Mc/s, è prelevato dalla placca del primo triodo.

Riproduzione sonora ad alta fedeltà (HI-FI) con apparecchi AM/FM.

Negli apparecchi AM/FM la sezione ad audiofrequenza è molto curata per poter riprodurre fedelmente tutta la vasta gamma delle frequenze di modulazione, circa tre volte più estesa di quella dei comuni apparecchi a modulazione di ampiezza. È nell'uso il termine *alta fedeltà* (HI-FI) per indicare gli amplificatori BF a larga banda.

Come già detto all'inizio del capitolo, gli apparecchi AM/FM di tipo HI-FI, sono tutti provvisti di almeno due altoparlanti, uno per i toni alti e l'altro per i toni bassi.

Frequenti sono gli apparecchi di alta classe, di tipo AM/FM con riproduzione sonora HI-FI, provvisti di tre altoparlanti; ve ne sono pure con quattro e con cinque altoparlanti, pur essendo di dimensioni relativamente ridotte, a sopramobile.

Gli apparecchi con tre o più altoparlanti consentono una particolare forma di riproduzione sonora HI-FI, quella con effetti stereofonici, per cui vengono detti apparecchi stereofonici o apparecchi a 3D, a tre dimensioni.

Gli effetti stereofonici sono ottenuti con determinata posizione degli altoparlanti, in modo che i suoni molto elevati vengano proiettati frontalmente, mentre tutti gli altri vengano diffusi lateralmente, con un certo angolo rispetto all'ascoltatore e alle pareti dell'ambiente. Le pareti hanno in tal caso una notevole importanza poiché viene ad esse affidata la riflessione dei suoni, in modo da dare all'ascoltatore la sensazione che essi provengano anche dai lati, oltre che frontalmente. La sensazione stereofonica è poco accentuata, in genere, ma è però tale da consentire audizioni alquanto fedeli.

La fig. 3.31 illustra la disposizione di tre altoparlanti in apparecchi AM/FM di tipo HI-FI con effetti stereofonici (3D). Due di essi sono magnetodinamici di ampio diametro, in grado di riprodurre bene anche le frequenze musicali più basse; essi sono disposti ad angolo per ottenere la riproduzione frontale e laterale. Il leggero ritardo con cui giungono all'ascoltatore le onde sonore diffuse lateralmente, e riflesse dalle pareti, dà una certa « pastosità », ossia un certo riverbero, alle ripro-

duzioni musicali. Al centro si trova un piccolo altoparlante elettrostatico, atto a riprodurre sol^o le frequenze molto elevate, in modo da completare le riproduzioni musicali delle frequenze armoniche più elevate, non riproducibili da parte dei due grossi magnetodinamici, e che perciò andrebbero perdute. Sono queste frequenze armoniche elevate a dare naturalezza ai suoni riprodotti.

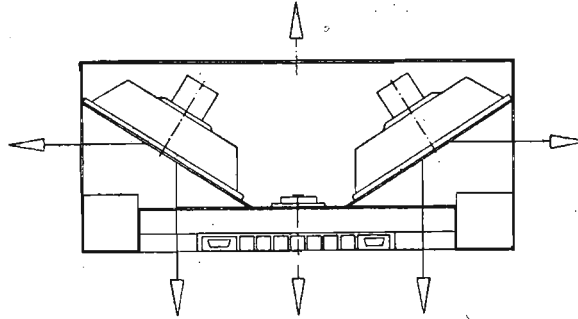


Fig. 3.31. - Tipica disposizione di tre altoparlanti in apparecchio AM/FM a sopramobile.

La fig. 3.32 illustra la disposizione di cinque altoparlanti in apparecchi AM/FM-HI/FI-3D. Gli altoparlanti magnetodinamici sono in tal caso quattro, due a grande e due a piccolo diametro; il quinto è un altoparlante elettrostatico. La diffusione so-

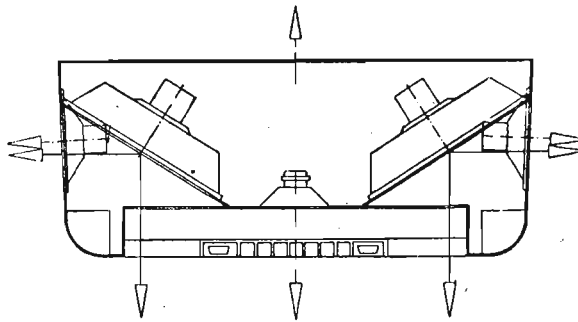


Fig. 3.32. - Tipica disposizione di cinque altoparlanti in apparecchio AM/FM a sopramobile.

nora da parte dei due altoparlanti di piccolo diametro è soltanto laterale, con il solo scopo di ottenere effetti stereofonici.

L'ALTOPARLANTE ELETTROSTATICO.

È usato per la riproduzione sonora di frequenze musicali oltre i 7 000 c/s, ed è adatto solo per la riproduzione di programmi FM. Il principio di funzionamento è molto semplice: consiste di un condensatore a due sole lamine, una fissa e una mo-

bile, affacciate a breve distanza. Alle due lamine, ossia alle due armature del condensatore, è applicata una tensione di polarizzazione, da 200 a 300 volt. Per effetto di tale tensione continua, le due armature si respingono, per cui quella mobile si trova spostata, sotto pressione, rispetto quella fissa. Non appena alla tensione di polarizzazione si aggiunge la tensione a bassa frequenza del segnale audio, la po-

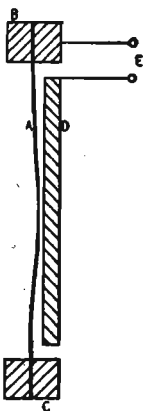


Fig. 3.33. - Schema di principio dell'altoparlante elettrostatico.

sizione della lamina mobile varia, poichè varia, in più o in meno, la forza di repulsione. Ne risulta che la lamina mobile vibra meccanicamente in presenza del segnale audio.

L'altoparlante elettrostatico, detto anche *altoparlante a condensatore*, era in uso nei primissimi tempi della radiotecnica, intorno al 1920; venne abbandonato poichè riproduceva bene soltanto frequenze molto elevate, dando luogo a audizioni assai stridenti e moleste. La fig. 3.33 illustra il principio dell'altoparlante elettrostatico. Con A è indicata l'armatura mobile, costituita da un sottilissimo foglio di materiale dielettrico, con elevate qualità elastiche, sopra la superficie esterna del quale è depositato un film metallico, generalmente di oro. Con B e C è indicato il supporto circolare, e con D la pesante armatura metallica posteriore.

La tensione di polarizzazione è necessaria anche per evitare che la lamina mobile abbia a vibrare due volte per ciascun ciclo, anzichè una volta sola, come necessario. Se al condensatore viene applicata la tensione a bassa frequenza senza la tensione continua di polarizzazione, ad ogni semionda del segnale la membrana vibra due volte, va prima in un senso e poi in senso opposto; a ciascun'onda sonora vengono a corrispondere quattro spostamenti della membrana anzichè due. L'inconveniente del *doubling* viene ovviato con la tensione di polarizzazione. L'efficienza dell'altoparlante dipende dal valore della tensione di polarizzazione e dalla distanza tra le due armature; la tensione deve essere alta oppure le due armature molto vicine.

In media, l'altoparlante elettrostatico è di 10 centimetri di diametro, fig. 3.34; può essere di due soli centimetri di spessore.

La fig. 3.35 indica un esempio di collegamento di altoparlante elettrostatico allo stadio finale di un apparecchio AM/FM. L'altoparlante è collegato tra il circuito

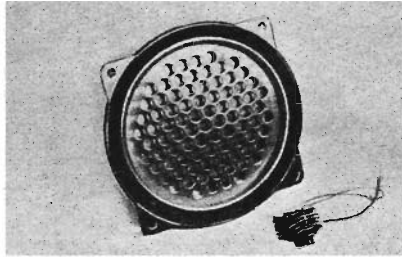


Fig. 3.34. - Aspetto esterno di altoparlante elettrostatico.

a massima tensione anodica, nell'esempio di 250 V, e la massa, tramite una resistenza di 200 mila ohm. La caduta di tensione ai capi di tale resistenza è trascurabile. La tensione audio è prelevata da una presa dell'avvolgimento primario, tra-

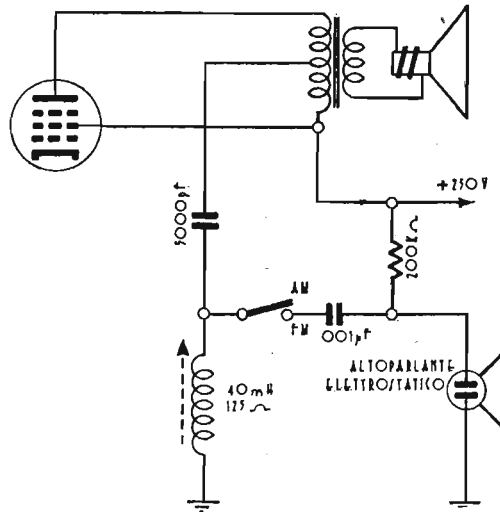


Fig. 3.35. - Come è collegato l'altoparlante elettrostatico a quello magnetodinamico.

mite un condensatore di 5 000 pF. Questo condensatore, più la bobina d'impedenza da 40 millihenry, formano un filtro acustico. La più bassa frequenza eliminata può venir variata regolando la posizione del nucleo dell'impedenza; in genere tale frequenza è compresa tra 7 000 e 8 000 cicli/secondo. In queste condizioni, l'altopar-

lante risulta in grado di riprodurre quasi linearmente frequenze sino a 20 mila cicli/secondo.

Lo stadio finale degli apparecchi AM/FM.

Un tipico esempio di sezione ad audiofrequenza a due stadi di amplificazione BF, uno di tensione affidata alla sezione triodo della valvola rivelatrice EABC80, l'altro di potenza affidata alla valvola finale EL84, è illustrato in fig. 3.36.

Di particolare rilievo sono i controlli per i toni alti e per quelli bassi nonché il controllo di volume compensato per evitare riproduzioni stridenti a volume minimo. Nell'esempio, tale compensazione è ottenuta con una presa ad un terzo della resistenza variabile collegata a massa tramite una resistenza di 50 000 ohm in serie con un condensatore di 5 000 picofarad.

La necessaria de-enfasi durante la ricezione dei programmi FM è ottenuta mediante l'azione combinata della rete di de-enfasi costituita dalla resistenza di 50 000 ohm, da due condensatori di 200 e 500 picofarad e dal controllo di regolazione dei toni alti provvisto di resistenza variabile di 1 megaohm con in serie un condensatore di 5 000 picofarad, presente all'entrata del triodo amplificatore BF.

Un altro controllo manuale consente di regolare i toni bassi. Funziona in controreazione con segnale retrocesso dal secondario del trasformatore di uscita ed applicato alla griglia controllo della stessa valvola finale.

Gli altoparlanti sono due, uno magnetodinamico di grande diametro per le frequenze basse, ed uno a condensatore per le frequenze elevate della gamma acustica. Vi è un solo trasformatore di uscita, quello per l'altoparlante magnetodinamico. L'altoparlante a condensatore, data la sua elevata impedenza, è collegato direttamente alla placca della valvola finale tramite un condensatore di 3 000 picofarad. Durante la ricezione FM, all'altoparlante a condensatore è applicata una tensione di polarizzazione atta a farlo funzionare sulla gamma a frequenza più elevata; in ricezione AM la polarizzazione viene tolta per evitare la riproduzione di fruscio.

APPARECCHI AM/FM DI TIPO 3D.

Un altro esempio di tipico stadio ad audiofrequenza HI-FI impiegato in apparecchi AM/FM del tipo 3D ad alta fedeltà, è quello di cui la fig. 3.37 riporta lo schema.

La rivelazione è ottenuta con due valvole distinte, una EAA91 per la modulazione di frequenza e una EBF80 per la modulazione di ampiezza.

Quando l'apparecchio è in posizione FM, il pentodo della EBF80 provvede alla terza amplificazione a media frequenza dei segnali FM. La rivelazione è ottenuta con il doppio diodo EAA91 in circuito rivelatore a rapporto. Il segnale BF rivelato è prelevato dal centro del secondario e privato della enfasi alle frequenze più alte nel circuito di de-enfasi, costituito da una rete a resistenza capacità composta di due condensatori, uno di 5 000 e l'altro di 1 000 pF, nonché di una resistenza fissa di 50 000 ohm.

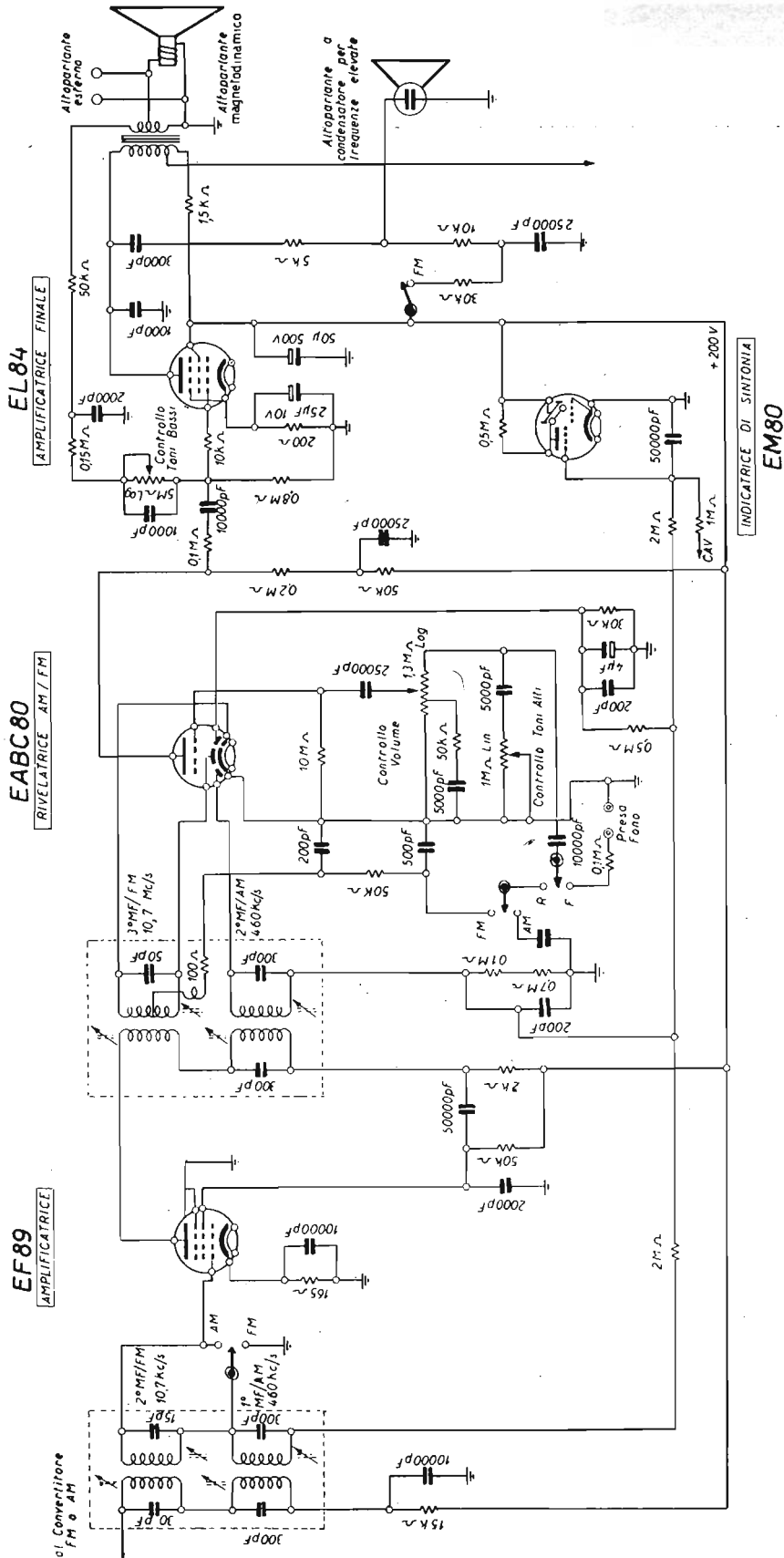


Fig. 3.36. - Schema degli stadi di rivelazione e di amplificazione ad audio frequenza di apparecchi AM/FM di medie dimensioni.

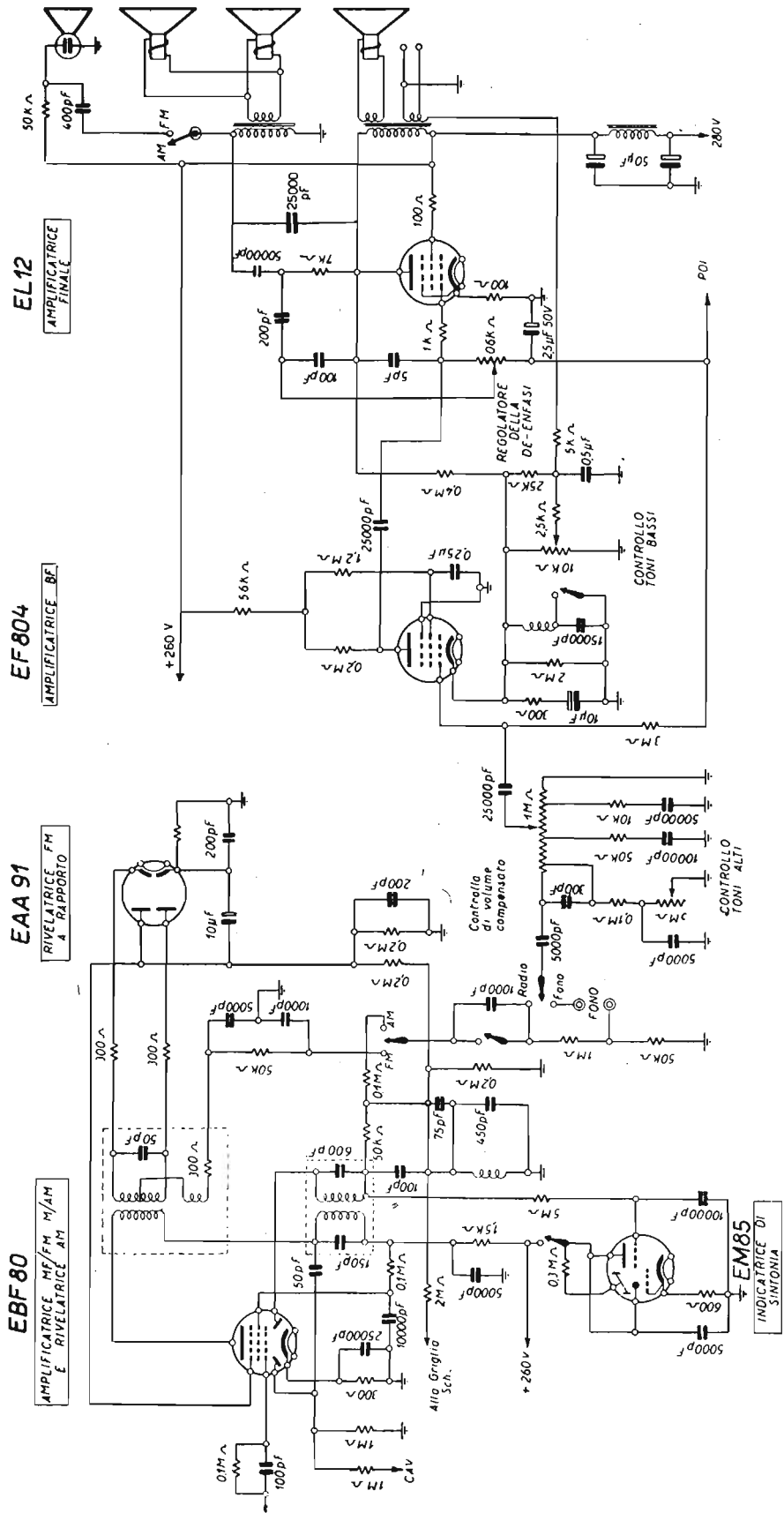


Fig. 3.37. - Schema degli stadi di rivelazione ed amplificazione ad audiofrequenza di apparecchio AM/FM del tipo 3D.

L'amplificazione di tensione è affidata ad una valvola EF804 e quella finale ad una EL12. Il controllo di volume è provvisto di varie prese per la compensazione alle varie frequenze, allo scopo di consentire la riproduzione senza perdite di toni alti o di toni bassi ai diversi livelli sonori; è completato con un controllo dei toni alti. Un circuito a reazione negativa regolabile, consente l'esaltazione delle frequenze basse.

Il circuito di placca della EL12 è collegato a quello di griglia tramite un condensatore di 5 pF in parallelo ad altro di 100 pF, inseribile mediante una resistenza variabile, allo scopo di regolare l'azione della de-enfasi delle frequenze elevate.

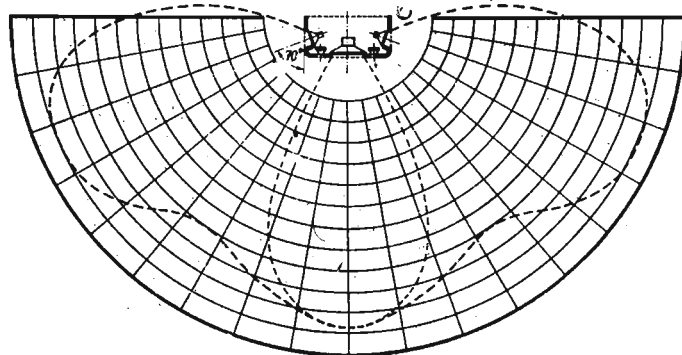


Fig. 3.38. - Diagramma polare della diffusione sonora da apparecchio a quattro altoparlanti.

Gli altoparlanti sono quattro, per ottenere oltre alla riproduzione dell'intera gamma delle frequenze musicali anche la razionale distribuzione del suono nell'ambiente. A tale scopo vi è un altoparlante magnetodinamico a cono ellittico di 36×22 cm, posto frontalmente agli altri due altoparlanti ellittici di $17,5 \times 12,5$ cm, posti a ciascun lato dell'apparecchio, ed infine un solo altoparlante elettrostatico a disco di 11 cm di diametro, per la riproduzione delle frequenze superiori ad 8 000 cicli; quest'ultimo è inserito solo durante la riproduzione dei programmi FM. È staccato durante quelle dei programmi AM in quanto riprodurrebbe soltanto fruscii ed altri suoni molesti.

I trasformatori di uscita sono due, uno per l'altoparlante di grande diametro e l'altro per i due altoparlanti minori, con le due bobine mobili collegate in parallelo.

Data l'elevata impedenza, l'altoparlante a condensatore non richiede alcun trasformatore di uscita; è collegato al primario di uno dei trasformatori di uscita tramite un piccolo condensatore di 400 picofarad.

L'apparecchio descritto, nonostante i numerosi altoparlanti e la elevata qualità della riproduzione sonora è di tipo a sopramobile, e di dimensioni solo leggermente superiori a quelle dei consueti apparecchi radio a sette valvole.

Esempio di apparecchio portatile a modulazione di ampiezza e di frequenza.

L'entrata in uso di valvole a bassa corrente di accensione, di 25 mA al posto delle precedenti di 50 mA, ha reso possibile la costruzione di apparecchi portatili complessi, a più di cinque valvole. Mentre gli apparecchi portatili a quattro valvole del tipo precedente, richiedevano 250 milliampere per l'accensione (50 mA per ciascuna delle prime tre valvole e 100 mA per la finale), con le valvole a basso consumo la corrente di 250 mA sarebbe sufficiente per otto valvole più la finale. Sono stati perciò realizzati apparecchi portatili con elevate doti di sensibilità, adatti oltre che per la ricezione dei segnali AM, anche per ricezione dei segnali a modulazione di frequenza.

I nuovi apparecchi adatti per la doppia ricezione dei segnali AM e di quelli FM sono detti portatili AM/FM. Un esempio tipico di apparecchio portatile complesso, a modulazione di ampiezza e di frequenza, è il Grundig mod. UKW BOY, di cui la fig. 3.39 riporta uno schema semplificato. Le valvole sono complessivamente sette, due delle quali per la conversione di frequenza e la preamplificazione a media frequenza FM.

La rivelazione FM è ottenuta con due diodi al germanio.

I filamenti delle varie valvole sono collegati in parallelo. Durante la ricezione AM sono inserite cinque valvole, durante quella FM sono inserite sei valvole. Collegato alla rete-luce l'apparecchio funziona con un alimentatore a trasformatore di tensione ed un gruppo di quattro elementi a selenio per la tensione anodica, ed un solo elemento per quella di accensione; l'accensione dei filamenti avviene tramite un piccolo accumulatore.

La funzione affidata a ciascuna valvola è la seguente:

Triodo DC 90 — Conversione di frequenza del segnale FM.

Pentodo DF 96 (1°) — Prima amplificazione a media frequenza del segnale FM.

Eptodo DK 96 — Conversione di frequenza del segnale AM.

Pentodo DF 96 (2°) — Seconda amplificazione MF del segnale FM oppure prima amplificazione MF del segnale AM.

Pentodo DF 96 (3°) — Terza amplificazione MF del segnale FM oppure seconda amplificazione MF del segnale AM.

Pentodo DL 96 — Amplificazione finale con resa di uscita di 0,2 watt.

In posizione AM, l'apparecchio può funzionare senza antenna esterna, con la sola antenna in ferrite immersa nelle bobine OM e OC; in posizione FM l'antenna in ferrite è sostituita con un dipolo, il quale è anche utilizzato per la ricezione AM.

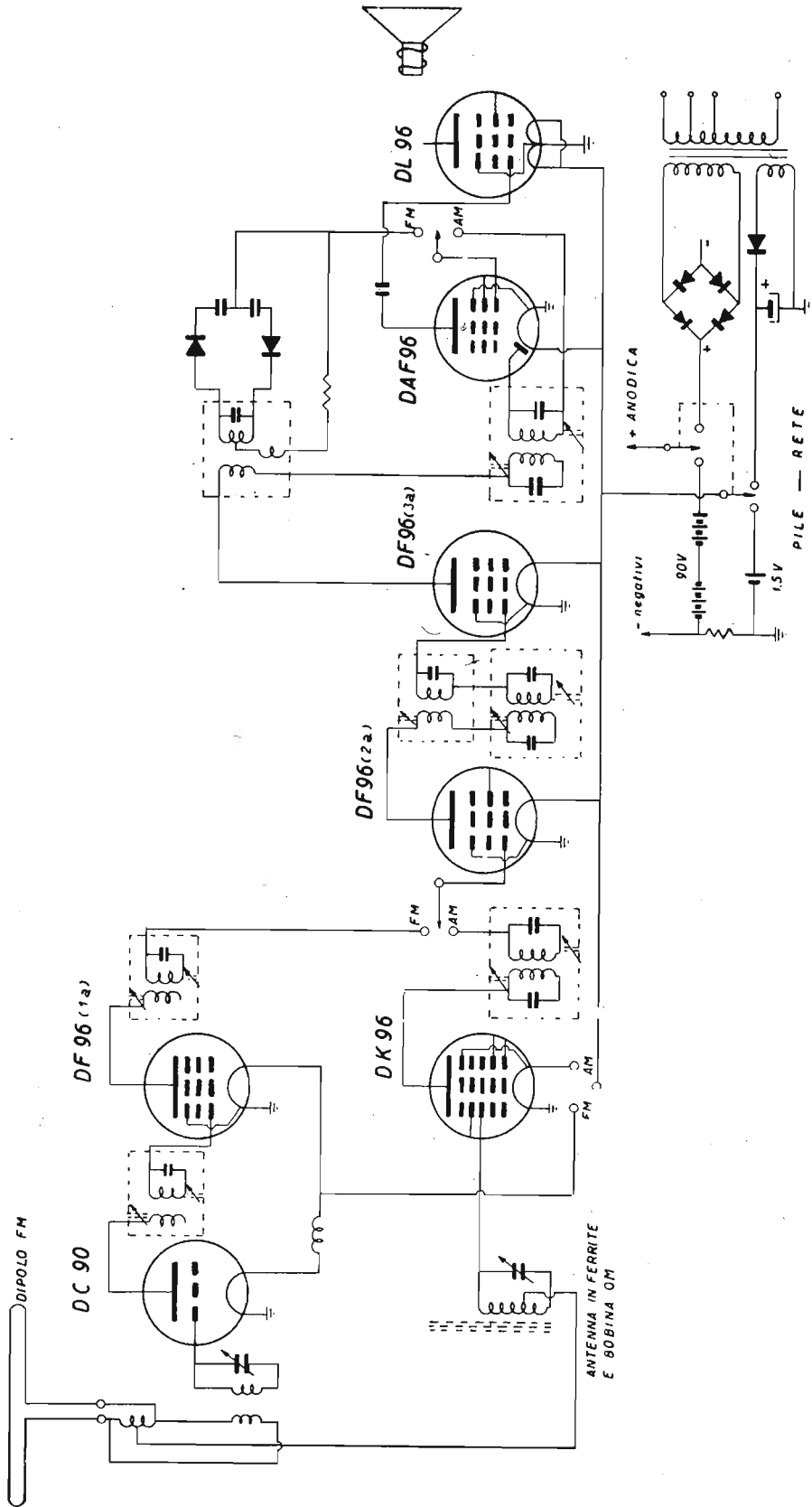


Fig. 3.39. - Disposizione e funzionamento delle valvole in apparecchio portatile a modulazione di ampiezza e di frequenza.

Vi sono quattro trasformatori per il segnale FM convertito a 10,7 Mc/s, e tre trasformatori a 470 kc/s per i segnali AM. Un commutatore consente di inserire il filamento delle due valvole DC 90 e DF 96 (1°) durante la ricezione FM staccando contemporaneamente il filamento della DK 96.

Benchè adatto per la ricezione FM, l'apparecchio è provvisto di un solo piccolo altoparlante, al posto di due o più altoparlanti degli apparecchi AM/FM; trattandosi di un portatile non sono possibili accurate riproduzioni musicali. Inoltre la valvola indicatrice di sintonia, sempre presente negli apparecchi AM/FM, è in questo caso assente per evitare un eccessivo consumo di corrente.

LA RICERCA AUTOMATICA DELLE EMITTENTI

Caratteristiche generali.

Il dispositivo di ricerca automatica delle emittenti si sostituisce all'utente nel muovere il comando di sintonia, durante la ricerca della stazione desiderata; la manopola di sintonia e l'indice sulla scala parlante si muovono da soli, sino a far sentire la stazione desiderata. L'apparecchio si mette in esatta sintonia automaticamente. L'utente deve soltanto agire su un pedale. Il dispositivo pur essendo adatto per qualsiasi tipo di apparecchio radio, trova applicazioni pratiche quasi esclusivamente negli apparecchi autoradio, per consentire al guidatore di « cercare » la stazione radio che desidera di ascoltare, senza dover agire sul comando di sintonia. È pure usato in qualche apparecchio radio di lusso, per consentire il comando a distanza; in questo caso, il pedale è sostituito da una cassetina con un tasto.

Vi sono due categorie di dispositivi di ricerca automatica delle emittenti: a) quello che consente la ricerca in un solo senso della scala parlante, generalmente dall'estremo basso a quello alto; b) quello che consente la ricerca nei due sensi, ossia dall'estremo basso verso l'alto e viceversa. Il primo è azionato da una molla, il secondo da un motorino elettrico.

Tanto in un caso quanto nell'altro, il dispositivo automatico consente di passare da una all'altra delle emittenti, premendo semplicemente sul pedale, o sul tasto. L'apparecchio ammutolisce, la manopola di sintonia e l'indice della scala si muovono; non appena raggiunto il trattino di una delle altre emittenti, il dispositivo si arresta e l'apparecchio riproduce il nuovo programma. Un altro comando al pedale o al tasto, e l'apparecchio si sposta sulla prossima emittente. Sono possibili tre sensibilità: solo emittenti locali, locali e emittenti forti, tutte le emittenti ricevibili.

Ricerca automatica con meccanismo a molla.

La fig. 4.1 illustra i dettagli del meccanismo di ricerca delle emittenti, del tipo a molla. La ricerca avviene in un senso solo, da sinistra verso destra, ossia dall'estremo basso a quello alto della scala, in altri termini dal lato a frequenza più bassa a quello a frequenza più alta della gamma di ricezione. Il movimento si effettua in

due tempi: quello di andata, durante il quale l'indice si sposta lentamente dall'estremo sinistro a quello destro della scala, e il bottone di sintonia ruota da solo nel senso orario; e quello di ritorno, durante il quale l'indice passa rapidamente dall'estremo alto a quello basso della scala, e il bottone di sintonia ruota velocemente in senso antiorario.

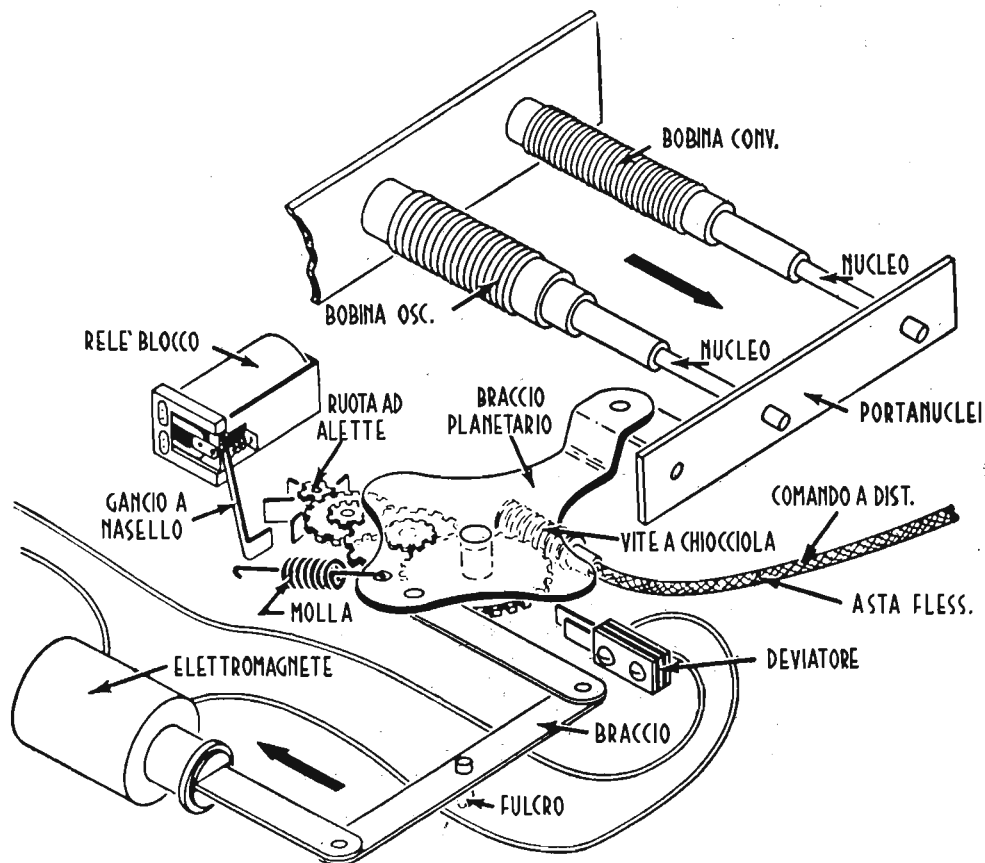


Fig. 4.1. - Principio di funzionamento del meccanismo di ricerca automatica delle emittenti, negli apparecchi autoradio.

Al movimento di andata provvede una molla, a quello di ritorno provvede un elettromagnete. Quando l'indice è all'estremo basso della scala, la molla è contratta al massimo; se il meccanismo viene lasciato libero di agire, essa costringe un dispositivo a planetario a muoversi, determinando la lenta uscita del nucleo ferromagnetico da ciascuna delle due bobine dello stadio convertitore, lo spostamento dell'indice e la rotazione della manopola di sintonia.

Non appena l'indice è giunto a fine corsa, all'altro estremo della scala, un lobo

del planetario chiude un interruttore, detto *deviatore*. Ciò determina il passaggio di corrente nel circuito di un elettromagnete, il quale provvede a richiamare bruscamente il proprio nucleo di ferro, estratto dall'interno dell'avvolgimento durante il movimento di andata del meccanismo. Il brusco rientro del nucleo, determina il movimento di ritorno del meccanismo, i nuclei ferromagnetici rientrano nelle bobine, l'indice ritorna al punto di partenza, mentre il lobo del planetario si stacca dal deviatore, riaprendo il circuito. Ha allora inizio una successiva esplorazione della gamma di ricezione.

Un tasto consente di mettere l'apparecchio radio in posizione di ricerca automatica; esso provvede a far collegare l'albero del comando di sintonia con il meccanismo di movimento automatico.

Un pedale a disposizione del guidatore e un pulsante a mano a disposizione del passeggero, consentono di comandare l'avvio del dispositivo di ricerca automatica. Agendo sul pedale o sul pulsante, l'indice inizia il suo movimento da sinistra verso destra, — in qualunque posizione della scala si trovi, — giunge all'estremo alto della scala e ritorna indietro. Non appena è presente una emittente di adeguata potenza, il segnale in arrivo determina l'immediato arresto del meccanismo, e mette automaticamente l'apparecchio dalla posizione di « ricerca » a quella di « ricezione ». L'emittente viene riprodotta dall'altoparlante.

Una successiva pressione sul pedale o sul pulsante, determina il passaggio immediato dalla « ricezione » alla « ricerca ». L'altoparlante ammutolisce di colpo,

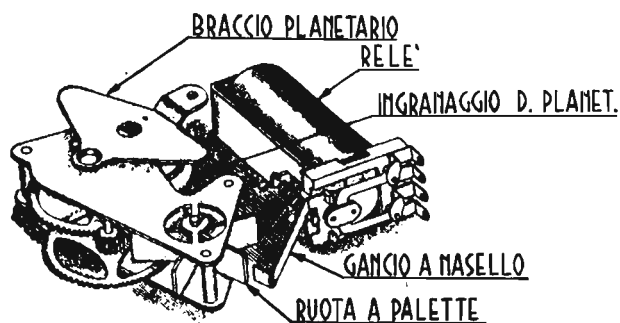


Fig. 4.2. - Aspetto d'insieme del meccanismo di ricerca automatica delle emittenti. È del tipo a molla e elettromagnete.

mentre l'indice riprende a spostarsi sulla scala, sino a incontrare un'altra emittente di potenza adeguata.

Un particolare dispositivo elettromeccanico provvede a « ricevere gli ordini » — da parte dell'utente o da parte dell'emittente, — e a comunicarli al dispositivo meccanico di ricerca. È costituito da un relè, detto *relè di blocco*, da una *ruota ad alette*, di nylon, e da un *gancio a nasello*, v. figg. 4.1 e 4.2.

La ruota ad alette è solidale con il meccanismo di movimento. In posizione di riposo, essa è trattenuta dal gancio a nasello che poggia sopra di essa. Non appena

l'utente comanda l'inizio della ricerca, una corrente percorre l'avvolgimento del relè, ciò che determina l'attrazione del gancio a nasello, consistente in una ancoretta di ferro, provvista di terminale a uncino. Liberata la ruota ad alette, il meccanismo di ricerca entra in funzione. In presenza di una emittente, il segnale della stessa determina l'apertura del circuito del relè, e la caduta del gancio a nasello sopra la ruota ad alette, la quale si arresta e ferma il movimento del meccanismo di ricerca.

Se l'utente desidera passare alla emittente successiva, agisce sul pedale o sul pulsante; ciò determina la chiusura del circuito del relè, e la conseguente attrazione del gancio a nasello e liberazione della ruota ad alette. La ricerca, allora, riprende.

Il commutatore ricerca-ricezione e la valvola trigger.

Durante la ricerca delle emittenti, l'altoparlante dell'apparecchio è disinserito, affinché rimanga muto, mentre è invece inserito un dispositivo elettronico in grado di comandare l'immediato arresto della ricerca non appena è presente un segnale di sufficiente ampiezza. Quando ciò avviene, l'altoparlante viene automaticamente

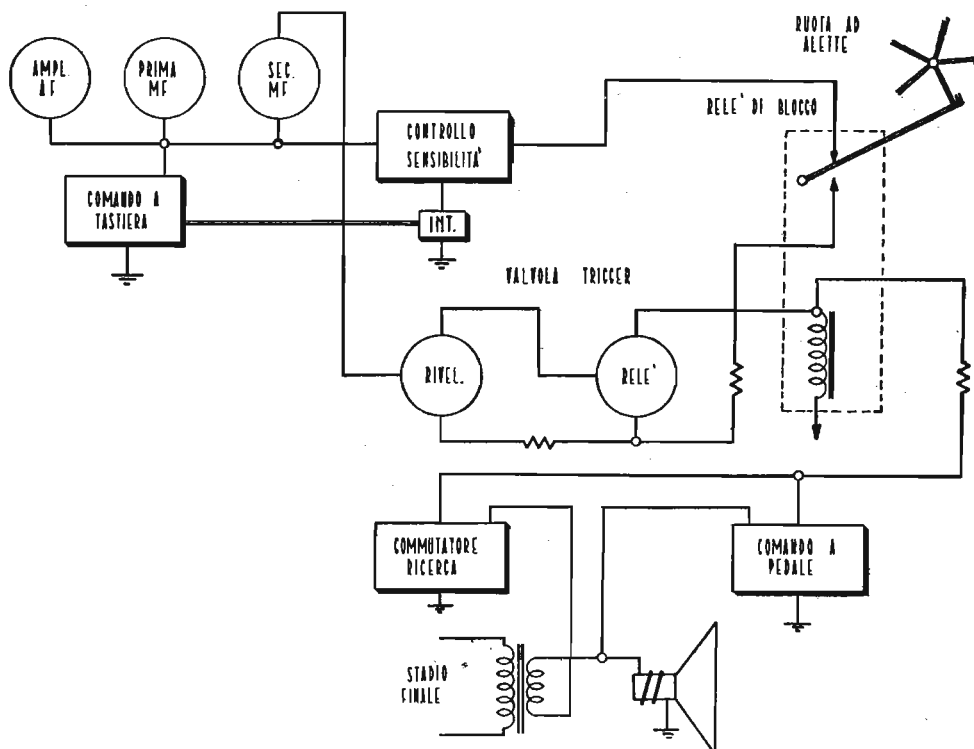


Fig. 4.3. - Schema a blocchi del dispositivo meccanico ed elettronico per la ricerca automatica delle emittenti.

inserito mentre viene disinserito il dispositivo elettronico di comando. A queste inserzioni e disinserzioni provvede un apposito commutatore, detto *commutatore ricerca-ricezione*. È anch'esso azionato da un relè.

Il dispositivo elettronico di ricerca automatica consiste di una valvola doppia o di due valvole. Quando vi è una sola valvola, come in fig. 4.3, essa è detta *trigger*; consiste di un doppio triodo (12AU7, ECC82 o ECC85); uno dei triodi è il rivelatore, l'altro è il relè. Se le valvole sono due, una di esse provvede a ricevere il comando dal segnale in arrivo e a trasmetterlo all'altra, la quale agisce sul commutatore ricerca-ricezione. La prima è detta *valvola trigger*, la seconda è detta *valvola relè*.

Il principio è il seguente: a mano a mano che la sintonia si avvicina alla frequenza di centrobanda della emittente, il segnale alla griglia della valvola trigger diviene sempre più positivo, sviluppando un impulso negativo sulla sua placca. Questo impulso negativo risulta applicato alla griglia della valvola relè; man mano che esso aumenta, diminuisce la corrente di placca della valvola. È tale corrente che percorre l'elettromagnete del commutatore ricerca-ricezione; non appena essa diviene ridotta sotto un certo valore, l'ancoretta si stacca, ossia il relè si apre, e il commutatore passa in posizione « ricezione ».

Il controllo di sensibilità dei dispositivi di ricerca automatica.

La ricerca automatica delle emittenti può venir riferita a tre diversi gradi di sensibilità, mediante un controllo di sensibilità a tre posizioni. Nella prima posizione, quella di *sensibilità alta*, la ricerca avviene per tutte le emittenti ricevibili. Nella seconda posizione, quella di *sensibilità media*, la ricerca è limitata alle emittenti di media e di grande potenza (locali). Infine, nella terza posizione, quella di *bassa sensibilità*, la ricerca è limitata alle sole emittenti di grande potenza, in grado di determinare un segnale molto forte all'entrata dell'apparecchio.

Il controllo di sensibilità consiste generalmente di tre resistenze fisse, poste in serie, presenti nel circuito di catodo della valvola amplificatrice AF e di quella amplificatrice MF. Nell'esempio di fig. 4.4 esse sono rispettivamente di 390, 1 200 e 3 300 ohm. Alterano la tensione di polarizzazione e quindi l'amplificazione delle due valvole. Altre volte, il controllo di sensibilità è inserito nel circuito di antenna, del quale ne altera il Q, mediante l'inserzione di resistenze o di condensatori in serie.

Principio del dispositivo elettronico per la ricerca automatica.

La fig. 4.4 riporta uno schema di principio di circuito di ricerca automatica, del tipo a molla e a elettromagnete. Non appena viene schiacciato il pedale di comando della ricerca automatica, la bobina mobile dell'altoparlante viene cortocircuitata, e viene chiuso, attraverso la massa, il circuito di alimentazione del relè (v. a destra). Il relè si trova in serie con una resistenza di 13 000 ohm, limitatrice di corrente.

Nell'istante in cui la corrente percorre l'avvolgimento del relè, l'ancoretta costi-

tuita dall'uncino a nasello risulta attratta dal relè, con la conseguente liberazione della ruota ad alette (v. a sinistra) e l'inizio del movimento del meccanismo di ricerca.

L'ancoretta del relè fa parte di un inversore a due vie. Nella posizione di riposo (A), l'inversore cortocircuita una parte del controllo di sensibilità; nella posi-

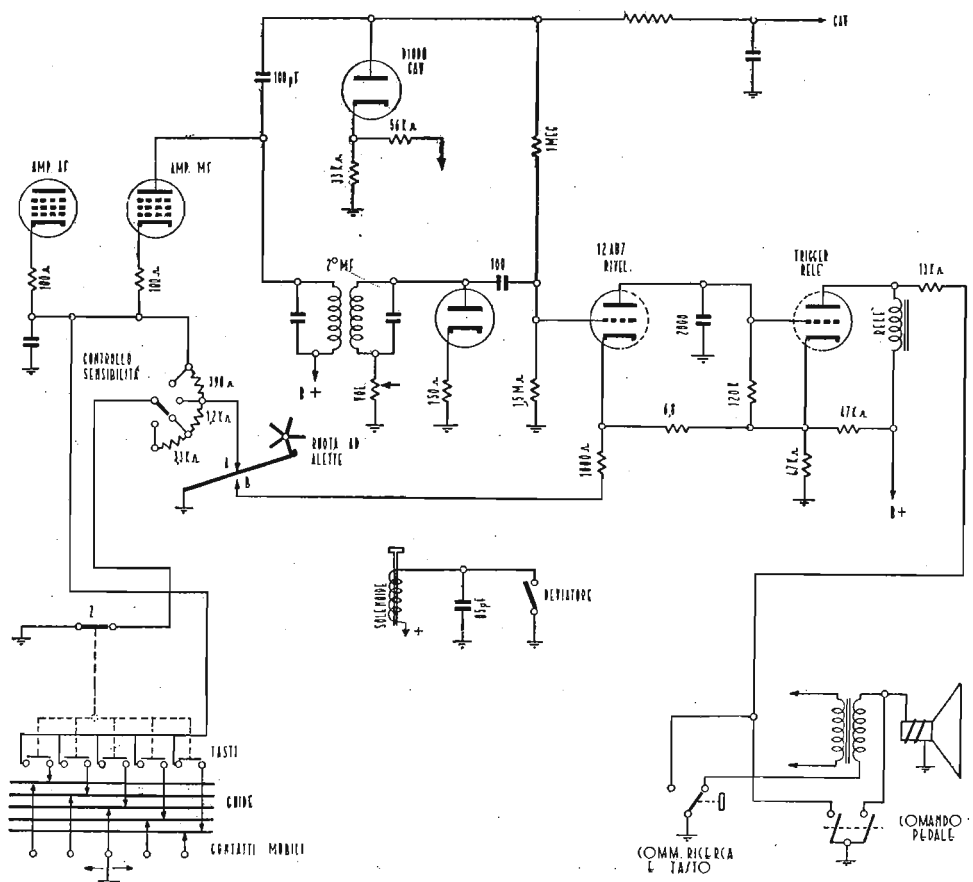


Fig. 4.4. - Schema di principio di dispositivo elettronico per la ricerca automatica delle emittenti, negli apparecchi autoradio.

zione di ricerca (B), il controllo di sensibilità risulta inserito; nello stesso tempo è collegata a massa la resistenza di 1.000 ohm nel circuito di catodo della valvola trigger. In tale circuito vi sono due resistenze, una di 6.800 ohm e l'altra di 47.000 ohm, le quali provvedono alla divisione della tensione positiva di alimentazione, e determinano l'applicazione di una tensione positiva elevata ai catodi della valvola trigger. Tale tensione positiva elevata non consente alla sezione relè della

12AU7 di condurre una corrente sufficiente per energizzare il relè stesso. Non appena l'ancoretta passa dalla posizione A a quella B, le due resistenze vengono sostituite da un'altra di 1 000 ohm, e la tensione positiva applicata ai catodi della trigger diminuisce di circa 10 volte. Una forte corrente percorre in tal caso la sezione relè della valvola trigger, la 12AU7; tale corrente percorre anche l'avvolgimento del relè, essendo inserito nel suo circuito di placca; il relè rimane in tal modo in azione anche dopo l'istante in cui è stato abbassato il comando a pedale.

Senza questo accorgimento, la ricerca delle emittenti avverrebbe soltanto a pedale abbassato; in tal modo invece basta un piccolo tocco al pedale per far entrare in azione il meccanismo di ricerca.

La corrente circola nell'elettromagnete del relè sino al momento in cui il meccanismo deve improvvisamente arrestarsi per consentire il passaggio nella posizione « ricezione » dell'apparecchio. Ciò avviene non appena l'amplificatore a media frequenza può fornire un segnale all'entrata di sufficiente ampiezza per sbloccare la sezione rivelatrice della valvola trigger. In figura, sono indicati i due diodi della valvola rivelatrice dell'apparecchio come se fossero separati; in realtà essi fanno parte della usuale valvola rivelatrice, costituita da un doppio diodo-pentodo.

La sezione rivelatrice della trigger è costituita da un triodo in funzione di rivelatore a caratteristica di placca. La sua placca è direttamente collegata alla griglia dell'altro triodo, in funzione di relè. Un condensatore di 2 000 pF mette a massa le traccie di alta frequenza (MF) presenti nel circuito.

Una resistenza di 120 000 ohm provvede sia al carico del circuito di placca del primo triodo sia all'entrata del secondo triodo. Se il primo triodo determina un aumento di corrente in questa resistenza, la caduta di tensione ai capi di essa diminuisce, e la griglia del secondo triodo diviene più negativa rispetto al proprio catodo, con conseguente diminuzione della corrente anodica del secondo triodo. Non appena tale corrente ha raggiunto un certo valore minimo, il relè si apre, e il nasello ad uncino ricade sulla ruota ad alette, provocando l'arresto del meccanismo di ricerca.

Il problema della sintonia durante la ricerca automatica.

Senza un particolare accorgimento, i segnali molto forti, provenienti da emittenti vicine o potenti, determinerebbero l'anticipato arresto del meccanismo di ricerca, e l'apparecchio verrebbe a trovarsi in posizione di « ricezione » prima ancora di essere esattamente accordato alla frequenza della emittente ricevuta. Il problema di far coincidere l'arresto del meccanismo di ricerca esattamente quando l'apparecchio è perfettamente accordato, in modo da evitare riproduzioni distorte, è stato risolto polarizzando la griglia del triodo rivelatore della valvola trigger collegandolo al circuito CAV. In figura, tale collegamento è ottenuto tramite una resistenza di un megaohm.

Se il segnale d'entrata è molto forte, la tensione CAV è anch'essa elevata, e la valvola scatta soltanto in presenza del segnale MF di massima ampiezza, ossia

corrispondente all'ampiezza della tensione di polarizzazione. Se, all'opposto, il segnale è debole, è anche debole la tensione di polarizzazione all'entrata della trigger, la quale scatta ad un segnale MF corrispondentemente più debole.

Poichè però il meccanismo di ricerca possiede una certa inerzia e richiede un certo tempo, per quanto piccolo, per passare dalla posizione « ricerca » alla posizione « ricezione », i valori circuitali sono scelti in modo da far scattare la valvola trigger con un leggero anticipo rispetto all'istante preciso in cui l'apparecchio è esattamente accordato sulla emittente.

Dispositivo di ricerca della emittente preferita.

L'apparecchio autoradio provvisto di ricerca automatica sceglie, cerca e sintonizza da solo l'emittente desiderata, ma ciò comporta anche qualche inconveniente non del tutto trascurabile. Se il controllo di sensibilità si trova nella posizione « sensibilità alta », e se, per caso, la stazione desiderata si trova un po' a sinistra dell'indice della scala, l'apparecchio farà sentire una dopo l'altra quasi tutte le stazioni ricevibili, supponiamo una ventina, prima di fermarsi sulla emittente richiesta. Ad ogni stazione, l'utente dovrà provvedere ad un nuovo comando del pedale, per passare alla stazione successiva, e così sino alla ventesima. Se il controllo si trova in posizione « sensibilità media » può avvenire che sia necessario passare in rassegna, una per volta, una decina di emittenti, in corrispondenza di ciascuna delle quali il meccanismo si fermerà e l'utente sarà costretto a farlo rimettere in movimento. Con il controllo in posizione « bassa », la ricerca risulta più veloce, essendo limitato il numero delle emittenti ricevibili; ma può avvenire che la stazione desiderata non sia tra quelle ricevibili in questa posizione.

Allo scopo di ovviare a questo notevole inconveniente, in alcuni apparecchi a ricerca automatica vi è il dispositivo della « stazione preferita ». Può venir realizzato in molti modi; in genere consente di accordare preventivamente l'apparecchio su un certo numero di emittenti preferite, le quali possono essere da tre a cinque. Esso costituisce una non indifferente complicazione costruttiva, per cui è assente negli apparecchi di costo limitato, mentre è invece sempre presente negli apparecchi di lusso.

La ricerca automatica può venir limitata, quando l'utente lo desidera, alla sola stazione preferita collocando, ad es., una guida dietro la scala parlante, lungo la quale possano scorrere altrettante tacche quante sono le emittenti da poter preferire. Le tacche non sono, generalmente, fisse; è possibile adattare il dispositivo alla ricezione di una qualsiasi emittente ricevibile; basta far scivolare ciascuna tacca in corrispondenza del trattino indicatore delle emittenti preferite. È lo stesso indice, o meglio una sua parte retrostante, a stabilire il contatto con la rispettiva tacca, causando il cortocircuito necessario all'immediato arresto del meccanismo di ricerca.

Ciò non basta; la sola presenza delle tacche posteriori alla scala e i relativi circuiti non sarebbe sufficiente per determinare il passaggio dalla ricerca stazione

per stazione alla ricerca della sola emittente richiesta. A tale scopo, dal pannello dell'apparecchio sporgono alcuni tasti, tanti quante sono le stazioni che si possono scegliere rapidamente, e quante sono le tacche dietro la scala parlante. Questi tasti non vanno confusi con quelli degli apparecchi a sintonia automatica, ma non a ricerca automatica.

La fig. 4,4 riporta, in basso a sinistra, il circuito di ricerca rapida per cinque emittenti preferite. La pressione su uno dei tasti, oltre ad agire sul complesso elettromeccanico relativo alla ricerca rapida, apre l'interruttore Z, con conseguente esclusione del controllo di sensibilità, ciò allo scopo di evitare all'utente di dover agire anche su questo controllo in corrispondenza alla potenza della stazione desiderata.

Comando a distanza.

Il meccanismo di ricerca automatica si presta bene a consentire il comando a distanza, mediante un albero flessibile. Tutta la parte elettronica e elettromeccanica del complesso è esclusa. L'albero flessibile mette in rotazione una vite a chiodo (v. fig. 4.1) la quale a sua volta mette in movimento una ruota dentata collegata al sistema planetario.

Autoradio Condor a ricerca automatica delle emittenti.

Lo schema complessivo si trova nella raccolta-schemi in fondo al volume, mentre quello di principio è riportato dalla fig. 4.5. Appartiene agli apparecchi con meccanismo a molla e ad elettromagnete; la molla provvede a far muovere il meccanismo di ricerca spostando l'indice della scala dall'estremo basso della scala parlante sino all'estremo alto; l'elettromagnete provvede a riportare bruscamente l'indice dall'estremo alto a quello basso, e ad energizzare la molla. Giunto all'estremo basso, l'indice ritorna verso l'estremo alto, arrestandosi in corrispondenza della prima emittente di adeguata potenza che incontra, per passare poi, eventualmente, alla emittente successiva, in seguito a comando da parte dell'utente. Il numero di emittenti in corrispondenza delle quali l'indice si arresta, è determinato dalla posizione in cui si trova il controllo di sensibilità.

La valvola trigger è un doppio triodo ECC82; un triodo è utilizzato, come di consueto, per la rivelazione mentre l'altro è il triodo relè. Il termine rivelazione va inteso in senso di comando del triodo relè, in quanto alla rivelazione del segnale MF provvede un diodo della valvola rivelatrice e amplificatrice BF EBC81. Un condensatore consente di applicare una parte della tensione BF all'entrata del primo triodo della valvola trigger. Non appena questo segnale è di sufficiente ampiezza, il relè lascia andare l'ancoretta, la quale provvede, con il gancio a nasello, a arrestare il movimento del meccanismo di ricerca, bloccando la ruota ad alette, nel modo illustrato dalle figure precedenti.

Affinchè il meccanismo di ricerca non si arresti in anticipo, in corrispondenza

di emittenti molto forti, il primo triodo della trigger è automaticamente polarizzato con una tensione fornita da un altro diodo, presente nella valvola amplificatrice MF, una EBF80; tale tensione si forma ai capi della resistenza indicata in figura.

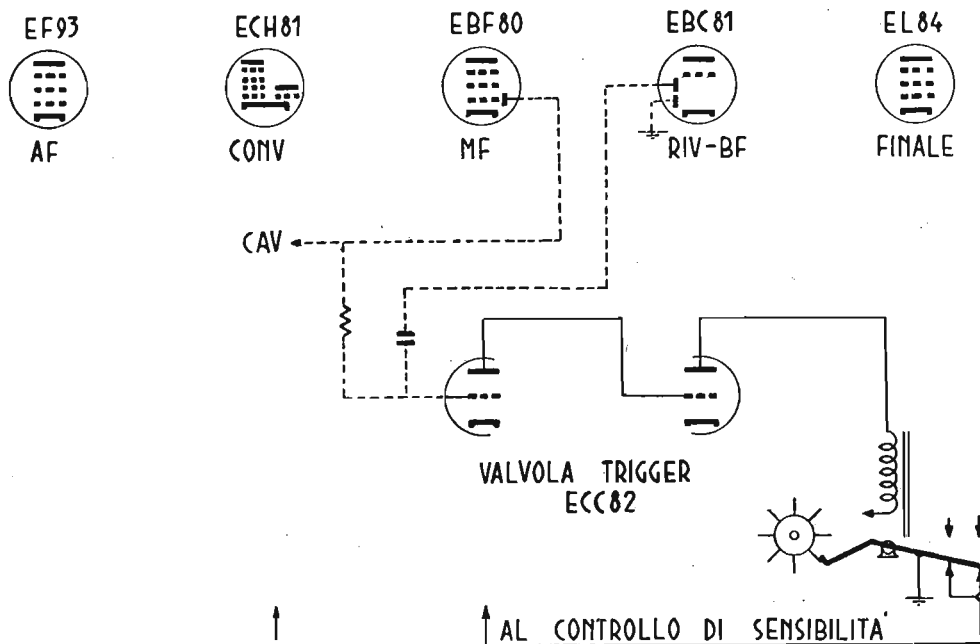


Fig. 4.5. - Schema di principio dell'apparecchio autoradio Condor con ricerca automatica delle emittenti.

Autoradio Phonola-Becker a ricerca automatica delle emittenti.

Lo schema elettrico dell'autoradio Phonola-Becker mod. 731 è riportato nella raccolta in fondo al volume. Lo schema di principio è quello di fig. 4.6. Il meccanismo di ricerca automatica delle emittenti è del tipo molla-solenoidale, già descritto. Funziona con due relè, anziché con uno solo.

La pressione sul tasto di ricerca automatica energizza uno dei due relè, il quale determina la chiusura del commutatore ricerca-ricezione; l'autoradio si trova allora in posizione ricerca. Il circuito di alimentazione del secondo relè risulta chiuso, ed esso agisce sull'ancoretta con gancio a nasello liberando la ruota ad alette. Per effetto della molla, il meccanismo di ricerca entra in funzione, il comando di sintonia gira da solo, l'indice si sposta sulla scala parlante sino a incontrare la prima delle emittenti ricevibili. Il numero di tali emittenti è determinato dalla posizione in cui è stato precedentemente posto dall'utente il controllo di sensibilità.

Durante la ricerca, il secondo relè è percorso dalla corrente anodica di 7,5 mA

della valvola relè (il secondo triodo della trigger ECC85) per cui mantiene attirata a sè l'ancoretta con gancio a nasello.

Se l'indice giunge a fine corsa, esso determina la chiusura di un deviatore, il quale consente il passaggio di corrente nel solenoide; questo ultimo provvede ad affirare l'equipaggio mobile e a caricare la molla. Non appena l'indice giunge a

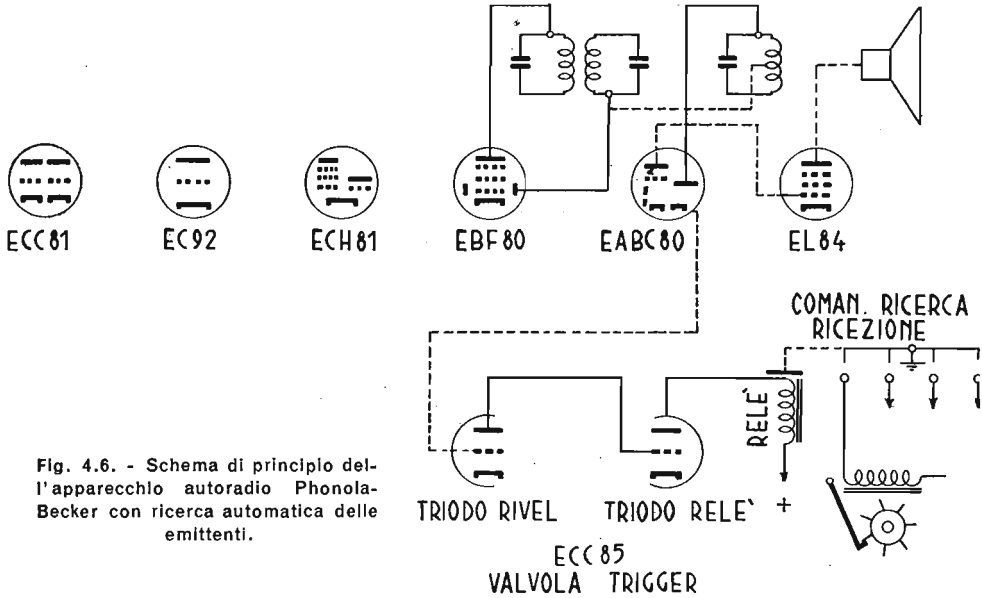


Fig. 4.6. - Schema di principio dell'apparecchio autoradio Phonola-Becker con ricerca automatica delle emittenti.

inizio corso, il deviatore si apre, aprendo il circuito del solenoide. Per effetto della molla, l'indice e tutto l'equipaggio mobile si rimettono in movimento.

Non appena l'indice incontra un trattino corrispondente a una delle emittenti ricevibili, all'entrata del triodo rivelatore della valvola trigger ECC85 è applicata una tensione negativa, la quale ne determina una negativa all'entrata dell'altro triodo, il triodo-relè, il quale passa alla interdizione, riducendo ad un minimo la propria corrente anodica. Il relè inserito nel suo circuito di placca non risulta più sufficientemente energizzato e lascia libera l'ancoretta di bloccare la ruota ad alette. La corrente anodica-limite è di 4,5 mA.

Il problema di far arrestare il meccanismo di ricerca esattamente in corrispondenza dell'ottima sintonia, e non prima, è risolto accoppiando all'ultimo secondario MF un circuito selettivo ad alta qualità, a banda stretta, collegato al diodo della valvola AEBC80. In tal modo la tensione positiva applicata all'entrata del primo triodo della trigger, detta tensione d'inserzione, risulta indipendente dalle variazioni d'intensità di campo e rimane costante in tutte le condizioni. Un altro diodo della stessa EABC80 provvede a rivelare una parte del segnale MF, in modo da fornire l'adeguata tensione di polarizzazione all'entrata del primo triodo della trigger.

2° - RICERCATORI AUTOMATICI DELLE EMITTENTI AZIONATI A MOTORE

Dispositivi di ricerca automatica azionati a motore.

I dispositivi di ricerca automatica azionati da una molla e da un elettromagnete, descritti nelle pagine precedenti, presentano l'inconveniente di consentire la ricerca in un senso solo, dall'estremo a frequenza più bassa a quello a frequenza più alta; per ovviare a questo inconveniente sono spesso provvisti di tasti per la ricerca rapida di alcune emittenti preferite. I dispositivi di ricerca automatica azionati da motore presentano il vantaggio di consentire la ricerca in due sensi, da destra verso sinistra, o da sinistra verso destra, ciò che facilita la ricerca e la sintonia della emittente desiderata. In genere essi non sono provvisti di tanti tasti quante sono le emittenti preferite, ma di due soli tasti, uno per la ricerca in un senso, l'altro per la ricerca in senso opposto. Con uno sguardo, l'utente può constatare in quale senso sia opportuna la ricerca per raggiungere la emittente che desidera ascoltare, e premere il tasto corrispondente.

Il principio di funzionamento dei dispositivi di ricerca azionati da motore è sostanzialmente quello stesso dei ricercatori azionati a molla ed elettromagnete.

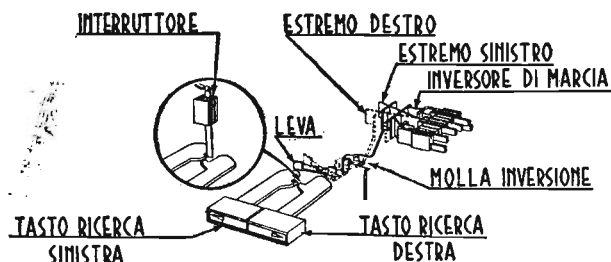


Fig. 4.7. - Dispositivo di comando, a due tasti, degli apparecchi autoradio con ricerca automatica, del tipo a motore.

Nei ricercatori a motore non c'è l'elettromagnete per il ritorno rapido al punto di partenza, in quanto il motore può invertire il senso di marcia e consentire la ricerca in senso opposto.

Un esempio di meccanismo di ricerca automatica con azionamento a motore è quello riportato dalla fig. 4.7. Dal pannello dell'autoradio sporgono due tasti, uno per la ricerca a sinistra e l'altro per la ricerca a destra, dal punto in cui si trova l'indice sulla scala parlante. L'inserzione di uno o dell'altro dei due tasti dipende dalla posizione in cui si trova la stazione desiderata rispetto l'indice della scala parlante. Se, ad es., la stazione si trova a destra dell'indice, l'utente preme il tasto a destra; in tal caso il motore ruota in modo da far spostare l'indice di sintonia verso destra. Se, all'opposto, il trattino dell'emittente desiderata si trova a sinistra dell'indice, premendo sul tasto a sinistra, il motore gira in senso opposto. Vi è un solo in-

terrotto, il quale può venir chiuso in un senso o in senso opposto, tramite una molla d'inversione.

Se l'indice giunge ad un estremo della scala parlante, esso agisce, indirettamente, sull'inversore di marcia del motore, il quale, cambia senso di rotazione; determinando lo spostamento dell'indice verso l'altro estremo della scala. Il meccanismo relativo all'inversore di marcia è illustrato dalla fig. 4.8. L'inversore di marcia è calettato sull'albero di comando sintonia, e si sposta sopra di esso durante la ri-

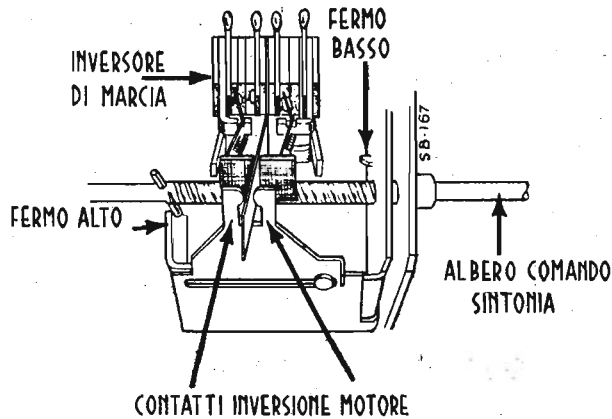


Fig. 4.8. - L'inversore di marcia del motore si muove lungo l'albero di comando sintonia, e scatta non appena giunge ad uno degli estremi.

cerca. In corrispondenza dei due punti estremi della scala parlante, vi sono due fermi, il fermo alto e il fermo basso, i quali agiscono sull'inversore.

La fig. 4.9 riporta un disegno dell'insieme del meccanismo di ricerca a motore. A seconda del senso in cui ruota il motore, i tre nuclei ferromagnetici si spostano in avanti o in dietro, mentre l'indice si sposta verso un estremo o verso l'altro estremo della scala parlante, e l'inversore si muove anch'esso verso l'uno o l'altro dei due fermi. L'azione del motore viene comunicata all'equipaggio mobile tramite alcune ruote dentate, per ridurre adeguatamente la velocità di spostamento.

Non appena la corrente che percorre il solenoide scende sotto un certo livello, per effetto della presenza di un'emittente ricevibile, l'ancoretta ad uncino viene lasciata cadere sulla ruota ad alette, la quale rimane bloccata, bloccando il movimento dell'intero meccanismo.

La fig. 4.10 illustra i dettagli relativi al solenoide (relè) all'ancoretta e alla ruota ad alette. La molla indicata non serve a determinare il movimento del meccanismo, poichè a ciò serve il motore, ma a tenere in tensione l'ancoretta con gancio a nasello.

Il circuito elettrico del dispositivo di ricerca automatica del quale le figure precedenti hanno illustrato la parte meccanica, è riportato dalla fig. 4.11. L'inserzione

di uno o dell'altro dei tasti determina la chiusura dell'interruttore E7 e quella dell'inversore di marcia E6. Mentre il motore inizia la marcia in un dato senso, il relè E4 sblocca la ruota ad alette, lasciando così libero il meccanismo di muoversi. Nello stesso istante il relè presente nel circuito di placca della valvola relè mette il com-

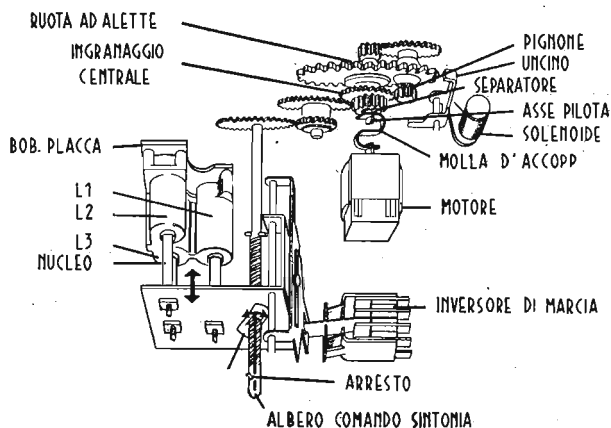


Fig. 4.9. - Principio di funzionamento del meccanismo di ricerca automatica del tipo a motore.

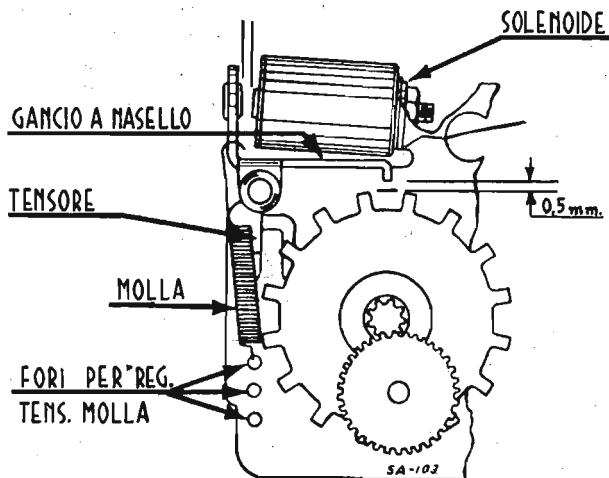


Fig. 4.10. - Ruota ad alette e solenoide (relè) negli apparecchi con ricerca automatica a motore.

mutatore ricerca-ricezione E3 in posizione « ricerca ». Questo commutatore è provvisto di quattro contatti, A, B, C e D, da un lato, e di un contatto E dall'altro. In posizione « ricezione » è inserito il contatto E, mentre i contatti A, B, C e D sono aperti; in posizione « ricerca » il contatto E è aperto mentre i contatti A, B, C e D sono a massa.

Il contatto A mette a massa la bobina mobile dell'altoparlante, affinché rimanga silenzioso durante la ricerca.

Il contatto B completa la chiusura del circuito di alimentazione del motore e provvede all'inversione di marcia del motore stesso; a tale scopo l'albero del comando di sintonia è filettato, e su di esso è calettato l'inversore (E6); tale inversore

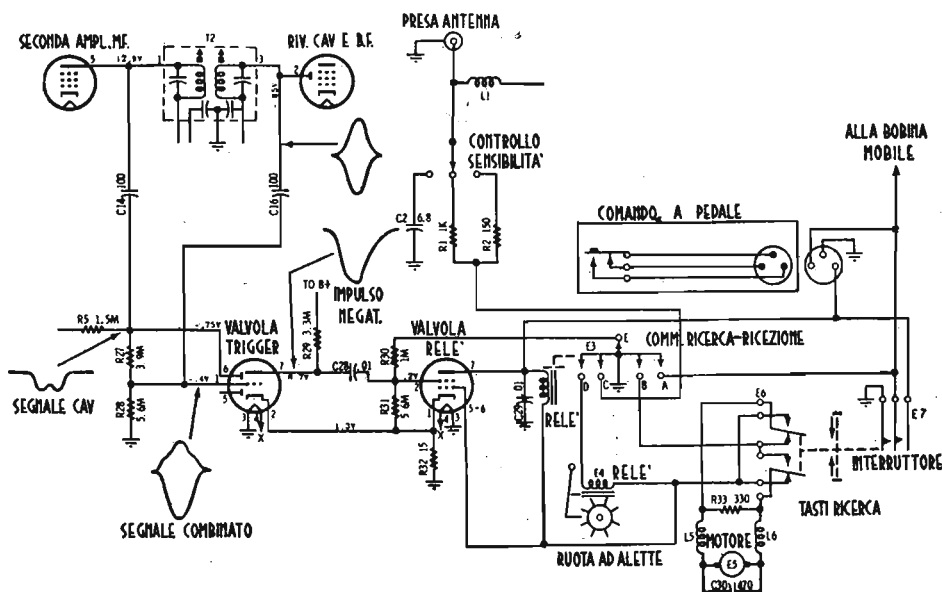


Fig. 4.11. - Schema del dispositivo elettronico di ricerca automatica del tipo a motore

è perciò in movimento lungo l'albero durante il movimento di ricerca; non appena l'indice della scala giunge a uno dei due estremi, l'inversore giunge in contatto con un piolo, il quale ne determina lo spostamento in senso opposto.

Il contatto C del commutatore (E3) inserisce in circuito le resistenze R1. e R2 del controllo di sensibilità.

Il contatto D completa il circuito del solenoide (E4) il quale provvede a richiamare la propria ancoretta ad uncino, liberando in tal modo la ruota ad alette.

Il contatto E stacca la resistenza di un megaohm R30 e consente alla valvola relè (12K5 relay) di assorbire sufficiente corrente anodica onde mantenere attivo il relè, e quindi il commutatore in posizione « ricerca ».

La fig. 4.12 illustra lo schema complessivo dell'apparecchio autoradio con ricerca automatica delle emittenti mediante meccanismo a motore, di cui le figure precedenti. È ad otto valvole e un transistor finale, allo scopo di limitare il consumo di corrente. La fig. 4.13 illustra nei dettagli lo stadio finale a transistor.

Le sei valvole disegnate nella parte alta dello schema si riferiscono alla ricezione radio; le due sottostanti appartengono al dispositivo di ricerca automatica. La

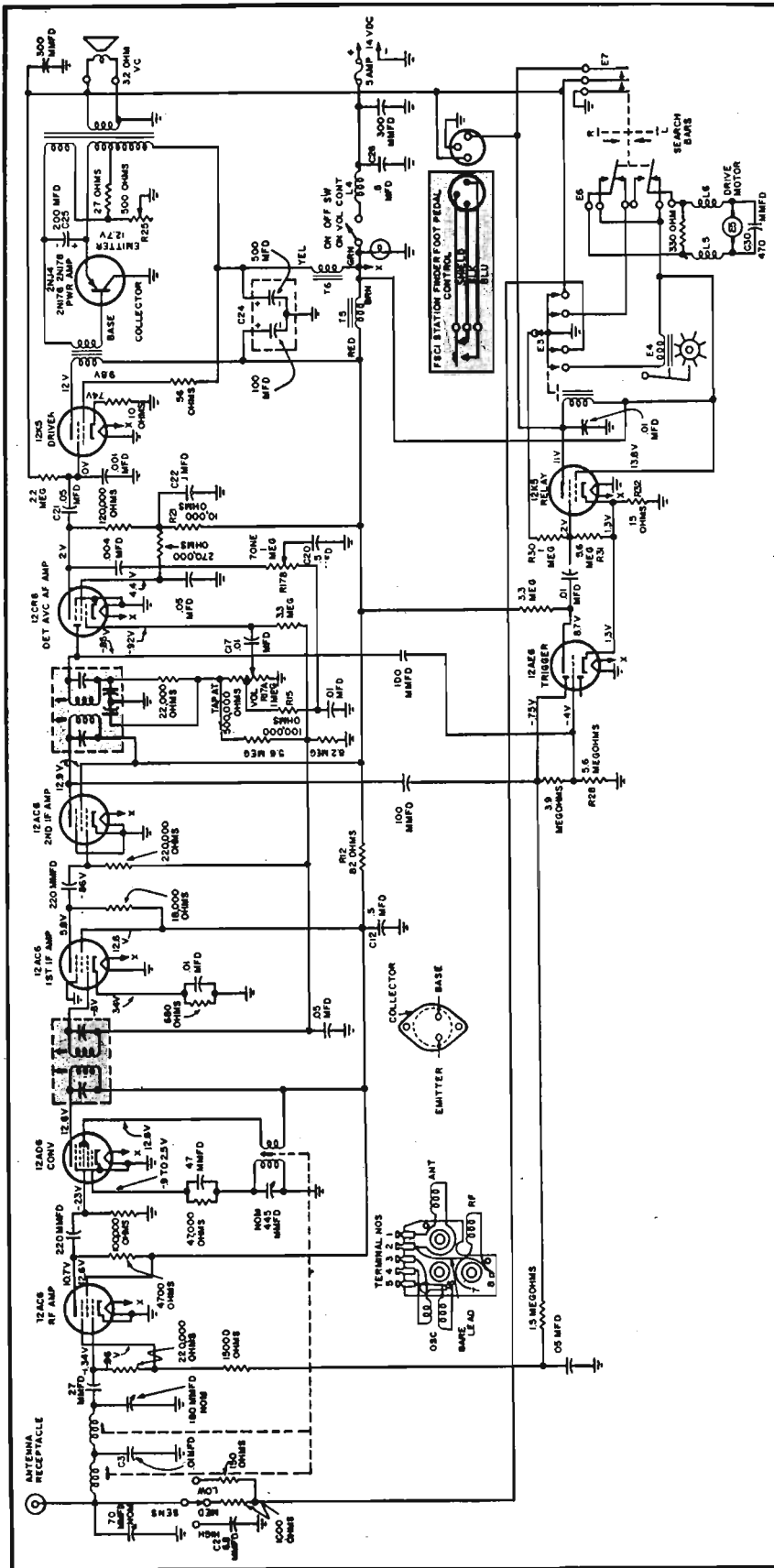


Fig. 4.12. - Schema elettrico complessivo di apparecchio autoradio con ricerca automatica delle emittenti, del tipo a motore. Lo stadio finale è transistorizzato, con rete d'uscita di 2,5 watt senza distorsione. Non vi è alimentatore anodico, essendo impiegate valvole a 12 volt di tensione anodica. (Motorola mod. 6TAS8).

sintonia è del tipo a permeabilità variabile, come necessario in questo caso; la prima valvola, una 12AC6, provvede all'amplificazione in alta frequenza, mentre la seconda valvola, una 12AD6, provvede alla conversione di frequenza. Seguono due valvole amplificatrici a media frequenza, due 12AC6, mentre alla rivelazione, CAV e amplificazione BF provvede una 12CR6. La sesta valvola, una 12K5, provvede all'amplificazione di potenza e serve a pilotare il transistor finale di potenza.

Il transistor può essere del tipo 2NJ4, o 2N176 o 2N178; è del tipo PNP ed è collegato con il collettore a massa anziché con l'emittore a massa, come general-

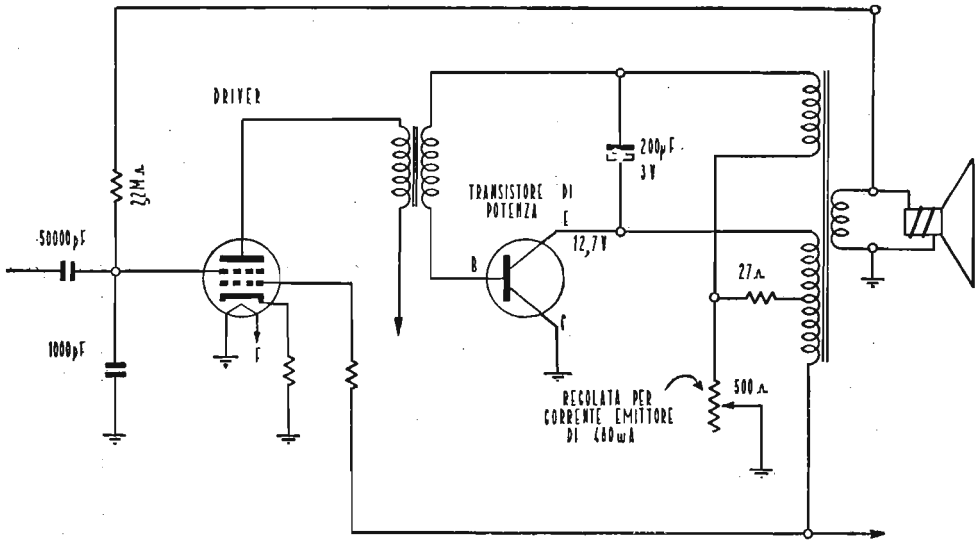


Fig. 4.13. - Stadio finale a transistor di potenza per apparecchi autoradio. Il transistor è collegato con il collettore a massa. Resa d'uscita indistorta 2,5 watt.

mente avviene. La corrente di emittore è notevolmente intensa, essendo di 480 milliamper. Tale intensità di corrente è regolata con una resistenza variabile di 500 ohm. La tensione di emittore è di 12,7 volt. La resa d'uscita è di 2,5 watt, indistorta, e 4 watt massima.

ALIMENTAZIONE ANODICA A 12 VOLT. — Caratteristica importante dell'autoradio di cui lo schema di fig. 4.12 è di funzionare senza alimentatore anodico, e perciò senza vibratore; la tensione anodica di placca e di schermo delle valvole è di circa 12 volt, quella fornita dalla batteria d'accumulatori di bordo. Le valvole indicate sono di tipo appositamente realizzato a tale scopo; funzionano con bassissima tensione anodica. La valvola pilota 12K5, ad es., funziona con 12 volt di placca, 9,8 volt di griglia schermo e 0,74 volt di catodo e zero volt di griglia controllo. La griglia schermo è posta tra la griglia controllo e il catodo, anziché tra la griglia controllo e la placca; vien detta *griglia spaziale*, in quanto agisce sulla carica spa-

ziale, e si comporta come un catodo virtuale. In tal modo è ottenuta una elevata transconduttanza, in rapporto alla bassissima tensione di placca della valvola.

CONTROLLO VOLUMATICO. — Per ovviare alle variazioni di livello sonoro conseguenti al passaggio dell'automobile in prossimità di ostacoli o entro gallerie, l'apparecchio è provvisto di un particolare controllo automatico di volume, applicato alla griglia controllo della valvola 12CR6, amplificatrice a bassa frequenza nonché rivelatrice e CAV. La tensione CAV è applicata alla griglia controllo tramite una resistenza di 3,3 megaohm. Questo nuovo circuito vien detto *controllo volumatico*.

IL CAV NEGLI APPARECCHI A 12 VOLT DI ANODICA. — Mentre negli apparecchi ad alta tensione anodica è possibile applicare ampie tensioni CAV alle valvole in alta e media frequenza, ciò non è possibile negli apparecchi a 12 volt di anodica, poichè ne risulta una particolare distorsione. Il CAV è egualmente applicato alle consuete valvole, ma è di ampiezza molto minore. La tensione CAV è prelevata da un partitore di tensione posto in parallelo alla resistenza di carico del rivelatore e del controllo di volume; consiste di due resistenze fisse, una di 5,6 e l'altra di 8,2 megaohm, nell'esempio fatto.

IL CIRCUITO DI RICERCA AUTOMATICA. — Consiste di due valvole, anch'esse del nuovo tipo a 12 volt di anodica, una 12AE6 in funzione di trigger e una 12K5 in funzione di relè. La tensione a MF è prelevata dal diodo rivelatore e applicata alla griglia della valvola trigger tramite un condensatore di 100 pF. Il segnale consente alla valvola di condurre e di sviluppare una tensione negativa che risulta applicata all'entrata della valvola-relè; tale tensione negativa è di ampiezza sufficiente per ridurre la corrente di placca della valvola-relè di quanto necessario per lasciare libera l'ancoretta del relè nel suo circuito di placca.

Affinchè la valvola trigger entri in funzione in corrispondenza all'esatta sintonia del segnale, e con l'anticipo necessario per compensare l'inerzia del meccanismo di ricerca, la sua griglia è polarizzata con una tensione da uno dei suoi diodi; essa è presente ai capi del partitore costituito dalle due resistenze di 3,9 e di 5,6 megaohm, presenti nel circuito di entrata della valvola stessa. La tensione MF è prelevata dalla placca della seconda valvola amplificatrice MF, tramite un condensatore di 100 pF. Ne risulta che all'entrata della trigger vi è un segnale combinato, dovuto alla sovrapposizione dei due segnali MF, prelevati con i due condensatori di 100 pF ciascuno, uno dei quali rettificato. In tal modo l'ampiezza del segnale che comanda la trigger è di ampiezza costante, indipendentemente dall'ampiezza del segnale AF all'entrata del ricevitore.

Una parte della tensione continua fornita dal diodo della trigger è utilizzato per polarizzare la griglia controllo della valvola amplificatrice in alta frequenza, tramite una resistenza di 1,5 megaohm, e livellata con un condensatore di 50 000 picofarad.

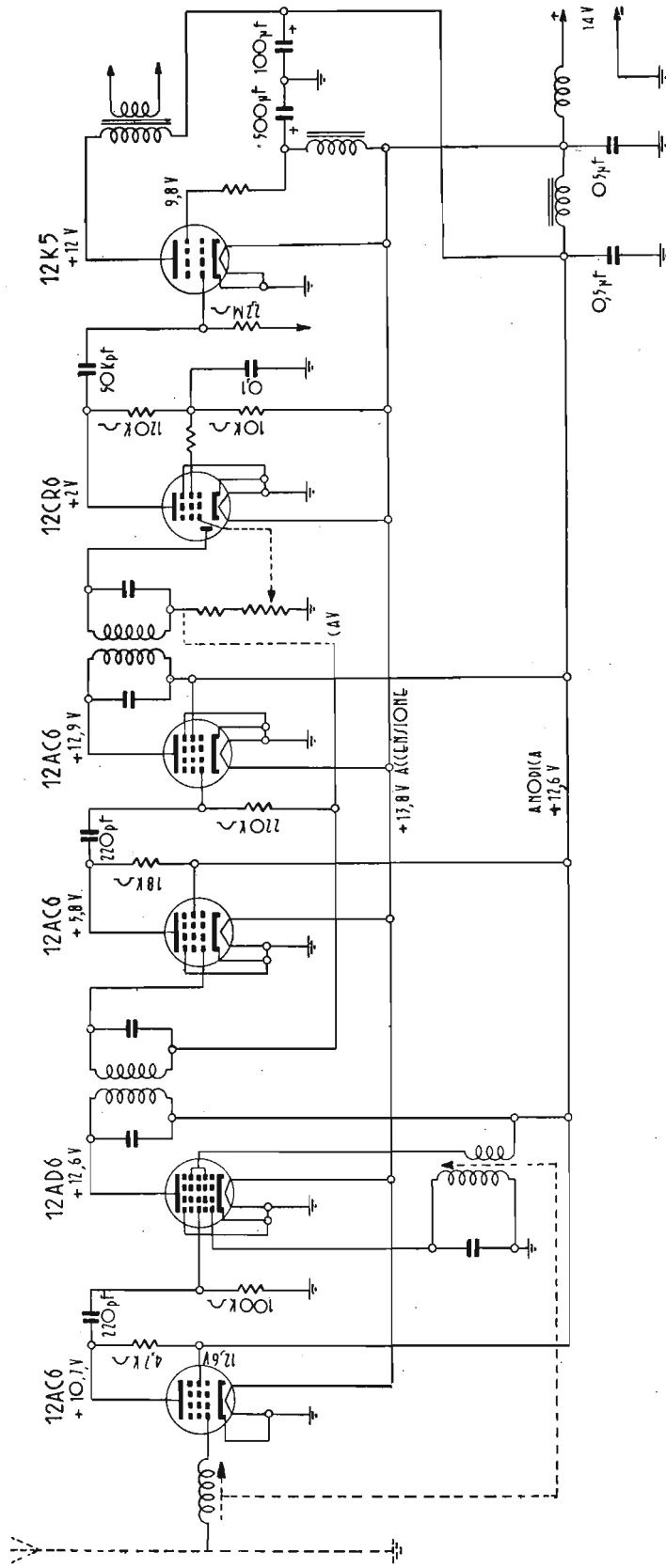


Fig. 4.14. - Esempio di impiego di valvole a 12 volt di tensione anodica in apparecchi radio. La tensione d'accensione è superiore a quella della batteria d'accumulatori (di 12 volt) per la presenza dei condensatori-serbatoio.

LA SEZIONE FILTRANTE. — Poichè l'alimentazione totale dell'apparecchio è ottenuta direttamente dalla batteria a 12 volt, alcune frequenze disturbanti sono eliminate dal circuito di alimentazione mediante una sezione filtrante. Essa è costituita da un'induttanza AF, da un condensatore di 0,5 microfarad e da un altro di 300 pF per la eliminazione dei disturbi AF dovuti all'alta tensione del sistema di accensione; è pure costituita da due impedenze BF ($T5$ e $T6$) e da due condensatori elettrolitici, uno da 100 e l'altro di 500 microfarad, per eliminare i disturbi a bassa frequenza dovuti al distributore.

APPARECCHIO DESCRITTO. — L'autoradio descritto è il Motorola mod. 6TAS8, di produzione americana. Ha le seguenti caratteristiche:

Gamma di ricezione: da 540 a 1 600 kc/s.

Media frequenza. 262,5 kc/s.

Alimentazione d'accensione e anodica: dalla batteria a 12 volt.

Consumo: 2,7 ampere a 14 volt.

Resa d'uscita: 2,5 watt senza distorsione, 4 watt massimi.

PARTE SECONDA

CAPITOLO QUINTO

TABELLE

10

TABELLE DELLE FREQUENZE E DELLE LUNGHEZZE D'ONDA

SPETTRO DELLE RADIAZIONI

GAMMA	LUNGHEZZA D'ONDA	FREQUENZA	GENERAZIONE E APPLICAZIONI
BASSE FREQUENZE	10 000 km	30 c/s	Correnti alternate prodotte da macchine elettriche
	1 000 km	300 c/s	Correnti prodotte da microfoni, colonne sonore, ecc.
	100 km	3 000 c/s	
	10 km	30 kc/s	
ALTE FREQUENZE	1 000 m	300 kc/s	Onde lunghe (Stazioni di grande potenza per traffico commerciale)
	100 m	3 Mc/s	Onde medie (Stazioni di radiodiffusione)
	10 m	30 Mc/s	Onde corte (Stazioni di radiodiffusione, dilettanti e servizi vari)
	1 m	300 Mc/s	Onde ultracorte (Stazioni di televisione e Radar)
ALTISSIME FREQUENZE	10 cm	3 000 Mc/s	Onde decimetriche (Stazioni Radar, ponti radio e radioguide)
	1 cm	30 000 Mc/s	Onde centimetriche
	1 cm	300 000 Mc/s	Onde millimetriche
IPERFREQUENZE	100 μ	3 Tc/s	Onde calorifiche (Raggi infrarossi)
	10 μ	30 Tc/s	Onde luminose (Luce solare ed artificiale da 0,8 a 0,4 μ)
	1 μ	300 Tc/s	
	1 000 Å	3 000 Tc/s	Onde attiniche (Raggi ultravioletti)
	100 Å	30 000 Tc/s	
FREQUENZE ESTREMAMENTE ALTE	10 Å	3×10^5 Tc/s	Raggi Roentgen (Radioscopia)
	10 Å	3×10^6 Tc/s	Raggi gamma (Emanazioni radioattive)
	0,1 Å	3×10^7 Tc/s	
	0,01 Å	3×10^8 Tc/s	
	1 X ⁻	3×10^9 Tc/s	
FREQUENZE LIMITE	0,1 X ⁻	3×10^{10} Tc/s	Raggi cosmici (Radiazioni penetranti)
	0,01 X ⁻	3×10^{11} Tc/s	
	0,001 X ⁻	3×10^{12} Tc/s	

CLASSIFICAZIONE DELLE FREQUENZE

GAMMA DI FREQUENZA	ABBREVIAZIONE INTERNAZIONALE	FREQUENZA IN MEGACICLI	FREQUENZA IN CHILOCICLI	LUNGHEZZA D'ONDA
MOLTO BASSE	VLF (Very low frequencies)	da 0,01 a 0,03 Mc/s	da 10 a 30 kc/s	da 30 000 a 10 000 m
BASSE	LF (Low frequencies)	da 0,03 a 0,3 Mc/s	da 30 a 300 kc/s	da 10 000 a 1 000 m
MEDIE	MF (Medium frequencies)	da 0,3 a 3 Mc/s	da 300 a 3000 kc/s	da 1 000 a 100 m
ALTE	HF (High frequencies)	da 3 a 30 Mc/s	da 3000 a 30 000 kc/s	da 100 a 1 m
MOLTO ALTE	VHF (Very high frequencies)	da 30 a 300 Mc/s	da 30 000 a 300 000 kc/s	da 10 a 1 m
ULTRA ALTE	UHF (Ultra high frequencies)	da 300 a 3 000 Mc/s	da 300 000 a 3 000 000 kc/s	da 1 m a 10 cm
SUPER ALTE	SHF (Super high frequencies)	da 3 000 a 30 000 Mc/s	da 3 000 000 a 30 000 000 kc/s	da 10 a 1 cm
*REGIONE SPERIMENTALE	Nessuna	da 30000 a 100 000 Mc/s	da 30 000 000 a 100 000 000 kc/s	da 1 cm a 3 mm

* Queste frequenze sono oggetto di ricerche e non sono utilizzate a scopi pratici.

TABELLE

CONVERSIONE DALLA FREQUENZA IN CHILOCICLI
ALLA LUNGHEZZA D'ONDA IN METRI

kc/s	m	kc/s	m	kc/s	m	kc/s	m	kc/s	m
100	3000	130	2308	160	1875	190	1579	220	1364
101	2970	131	2290	161	1863	191	1571	221	1357
102	2941	132	2273	162	1852	192	1563	222	1351
103	2913	133	2256	163	1840	193	1554	223	1345
104	2858	134	2239	164	1829	194	1546	224	1339
105	2857	135	2222	165	1818	195	1538	225	1333
106	2830	136	2206	166	1807	196	1531	226	1327
107	2804	137	2190	167	1796	197	1523	227	1322
108	2778	138	2174	168	1786	198	1515	228	1316
109	2752	139	2158	169	1775	199	1508	229	1310
110	2727	140	2143	170	1765	200	1500	230	1304
111	2703	141	2128	171	1754	201	1493	231	1299
112	2679	142	2113	172	1744	202	1485	232	1293
113	2655	143	2098	173	1734	203	1478	233	1287
114	2632	144	2083	174	1724	204	1471	234	1282
115	2609	145	2069	175	1714	205	1463	235	1277
116	2586	146	2055	176	1705	206	1456	236	1271
117	2564	147	2041	177	1695	207	1449	237	1266
118	2542	148	2027	178	1685	208	1442	238	1261
119	2521	149	2013	179	1676	209	1435	239	1255
120	2500	150	2000	180	1667	210	1429	240	1250
121	2479	151	1987	181	1657	211	1422	241	1245
122	2459	152	1974	182	1648	212	1415	242	1240
123	2439	153	1961	183	1639	213	1408	243	1235
124	2419	154	1948	184	1630	214	1402	244	1230
125	2400	155	1935	185	1622	215	1395	245	1224
126	2381	156	1923	186	1613	216	1389	246	1220
127	2362	157	1911	187	1604	217	1382	247	1215
128	2344	158	1899	188	1596	218	1376	248	1210
129	2326	159	1887	189	1587	219	1370	249	1205
m	kc/s	m	kc/s	m	kc/s	m	kc/s	m	kc/s

CONVERSIONE DALLA LUNGHEZZA D'ONDA IN METRI
ALLA FREQUENZA IN CHILOCICLI

FREQUENZA E LUNGHEZZA D'ONDA

- I. — Le due colonne sono intercambiabili, per cui dalla prima colonna risulta sia che a 100 kc/s corrispondono 3000 m, sia che a 3000 kc/s corrispondono 100 m.
- II. — Si può togliere uno zero alla cifra dei metri per aggiungerla a quella del kc/s. Esempio: dalla Tabella non risulta la frequenza corrispondente a 20 m; basta togliere uno zero a 200 m ed aggiungerlo a 1500 kc/s, ossia: 20 m = 15000 kc/s. Oppure viceversa: 2000 m = 150 kc/s.

CAPITOLO QUINTO

CONVERSIONE DALLA FREQUENZA IN CHILOCICLI
ALLA LUNGHEZZA D'ONDA IN METRI

kc/s	m	kc/s	m	kc/s	m	kc/s	m	kc/s	m
250	1200	280	1071	310	967.7	340	882.4	370	810.8
251	1195	281	1068	311	964.6	341	879.8	371	808.6
252	1191	282	1064	312	961.5	342	877.2	372	806.5
253	1186	283	1060	313	958.5	343	874.6	373	804.3
254	1181	284	1056	314	955.4	344	872.1	374	802.1
255	1176	285	1053	315	952.4	345	869.6	375	800.0
256	1172	286	1049	316	949.4	346	867.1	376	797.9
257	1167	287	1045	317	946.4	347	864.6	377	795.8
258	1163	288	1042	318	943.4	348	862.1	378	793.7
259	1158	289	1038	319	940.4	349	859.6	379	791.6
260	1154	290	1034	320	937.5	350	857.1	380	789.5
261	1149	291	1031	321	934.6	351	854.7	381	787.4
262	1145	292	1027	322	931.7	352	852.3	382	785.3
263	1141	293	1024	323	928.8	353	849.9	383	783.3
264	1136	294	1020	324	925.9	354	847.5	384	781.3
265	1132	295	1017	325	923.1	355	845.1	385	779.2
266	1128	296	1013	326	920.2	356	842.7	386	777.2
267	1124	297	1010	327	917.4	357	840.3	387	775.2
268	1119	298	1007	328	914.6	358	838.0	388	773.2
269	1115	299	1003	329	911.9	359	835.7	389	771.2
270	1111	300	1000	330	909.1	360	833.3	390	769.2
271	1107	301	996.7	331	906.3	361	831.0	391	767.3
272	1103	302	993.4	332	903.6	362	828.7	392	765.4
273	1099	303	990.1	333	900.9	363	826.4	393	763.4
274	1095	304	986.8	334	898.2	364	824.2	394	761.4
275	1091	305	983.6	335	895.5	365	821.9	395	759.5
276	1087	306	980.4	336	892.9	366	819.7	396	757.6
277	1083	307	977.2	337	890.2	367	817.4	397	755.7
278	1079	308	974.0	338	887.6	368	815.2	398	753.8
279	1075	309	970.9	339	885.0	369	813.0	399	751.9
m	kc/s	m	kc/s	m	kc/s	m	kc/s	m	kc/s

CONVERSIONE DALLA LUNGHEZZA D'ONDA IN METRI
ALLA FREQUENZA IN CHILOCICLI

FREQUENZA E LUNGHEZZA D'ONDA

- I. — Le due colonne sono intercambiabili, per cui dalla prima colonna risulta sia che a 250 kc/s. corrispondono 1200 m, sia che a 1200 kc/s corrispondono 250 m.
- II. — Si può togliere uno zero alla cifra dei metri per aggiungerla a quella dei kc/s. Esempio: dalla Tabella non risulta la frequenza corrispondente a 35 m; basta togliere uno zero a 350 m ed aggiungerlo a 8571 kc/s, ossia: 35 m = 8571 kc/s. Oppure viceversa: 3500 m = 85,71 kc/s.

TABELLE

CONVERSIONE DALLA FREQUENZA IN CHILOCICLI
ALLA LUNGHEZZA D'ONDA IN METRI

kc/s	m	kc/s	m	kc/s	m	kc/s	m	kc/s	m
400	750.0	430	697.6	460	652.2	490	612.2	520	576.9
401	748.1	431	696.1	461	650.8	491	611.0	521	575.8
402	746.3	432	694.4	462	649.4	492	609.8	522	574.7
403	744.4	433	692.8	463	647.9	493	608.5	523	573.6
404	742.6	434	691.2	464	646.6	494	607.3	524	572.5
405	740.7	435	689.7	465	645.2	495	606.1	525	571.4
406	738.9	436	688.1	466	643.8	496	604.8	526	570.3
407	737.1	437	686.5	467	642.4	497	603.6	527	569.3
408	735.3	438	684.9	468	641.0	498	602.4	528	568.2
409	733.5	439	683.4	469	639.7	499	601.2	529	567.1
410	731.7	440	681.8	470	638.3	500	600.0	530	566.0
411	739.9	441	680.3	471	636.9	501	598.8	531	565.0
412	728.2	442	678.7	472	635.6	502	597.6	532	563.9
413	726.4	443	677.2	473	634.2	503	596.4	533	562.8
414	724.6	444	675.7	474	632.9	504	595.2	534	561.8
415	722.9	445	674.2	475	631.6	505	594.1	535	560.7
416	721.2	446	662.6	476	630.3	560	592.9	536	559.7
417	719.4	447	671.1	477	628.9	507	591.7	537	558.7
418	717.7	448	669.6	478	627.6	508	590.6	538	557.6
419	716.0	449	668.2	479	626.3	509	589.4	539	556.6
420	714.3	450	666.7	480	625.0	510	588.2	540	555.5
421	712.6	451	665.2	481	623.7	511	587.1	541	554.5
422	710.9	452	663.7	482	622.4	513	585.9	542	553.5
423	709.2	453	662.3	483	621.1	513	584.8	543	552.5
424	707.5	454	660.8	484	619.8	514	583.7	544	551.5
425	705.9	455	659.3	485	618.5	515	582.5	545	550.5
426	704.2	456	657.9	486	617.3	516	581.4	546	549.5
427	702.6	457	656.5	487	616.0	517	580.3	547	548.4
428	700.9	458	655.0	488	614.7	518	579.2	548	547.4
429	699.3	459	653.6	489	613.5	519	578.0	549	546.4
m	kc/s	m	kc/s	m	kc/s	m	kc/s	m	kc/s

CONVERSIONE DALLA LUNGHEZZA D'ONDA IN METRI
ALLA FREQUENZA IN CHILOCICLI

FREQUENZA E LUNGHEZZA D'ONDA

- I. — Le due colonne sono intercambiabili, per cui dalla prima colonna risulta sia che a 400 kc/s corrispondono 750 m, sia che a 750 kc/s corrispondono 400 m.
- II. — Si può togliere uno zero alla cifra dei metri per aggiungerla a quella del kc/s. Esempio: dalla Tabella non risulta la frequenza corrispondente a 50 m; basta togliere uno zero a 500 m ed aggiungerlo a 600 kc/s, ossia: 50 m = 6000 kc/s. Oppure viceversa: 5000 m = 60 kc/s.

CAPITOLO QUINTO

CONVERSIONE DALLA FREQUENZA IN CHILOCICLI
ALLA LUNGHEZZA D'ONDA IN METRI

kc/s	m	kc/s	m	kc/s	m	kc/s	m	kc/s	m
550	545.5	580	517.2	610	491.8	640	468.8	670	447.8
551	544.5	581	516.4	611	491.0	641	468.0	671	447.1
552	543.5	582	515.5	612	490.2	642	467.3	672	446.4
553	542.5	583	514.6	613	489.4	643	466.6	673	445.8
554	541.5	584	513.7	614	488.6	644	465.8	674	445.1
555	540.5	585	512.8	615	487.8	645	465.1	675	444.4
556	539.6	586	511.9	616	487.0	646	464.4	676	443.8
557	538.6	587	511.1	617	486.2	647	463.7	677	443.1
558	537.6	588	510.2	618	485.4	648	463.0	678	442.5
559	536.7	589	509.3	619	484.7	649	462.2	679	441.8
560	535.7	590	508.5	620	483.9	650	461.5	680	441.2
561	534.8	591	507.6	621	483.1	651	460.8	681	440.5
562	533.8	592	506.8	622	482.3	652	460.1	682	439.9
563	532.9	593	505.9	623	481.5	653	459.4	683	439.2
564	531.9	594	505.1	624	480.8	654	458.7	684	438.6
565	531.0	595	504.2	625	480.0	655	458.0	685	438.0
566	530.0	596	503.4	626	479.2	656	457.3	686	437.3
567	529.1	597	502.5	627	478.5	657	456.6	687	436.7
568	528.2	598	501.7	628	477.7	658	455.9	688	436.0
569	527.2	599	500.8	629	476.9	659	455.2	689	435.4
570	526.3	600	500.0	630	476.2	660	454.5	690	434.8
571	525.4	601	499.2	631	475.4	661	453.9	691	434.2
572	524.5	602	498.3	632	474.7	662	453.2	692	433.5
573	523.6	603	497.5	633	473.9	663	452.5	693	432.9
574	522.6	604	496.7	634	473.2	664	451.8	694	432.3
575	521.7	605	495.9	635	472.4	665	451.1	695	431.7
576	520.8	606	495.0	636	471.7	666	450.5	696	431.0
577	519.9	607	494.2	637	471.0	667	449.8	697	430.4
578	519.0	608	493.4	638	470.2	668	449.1	698	429.8
579	518.1	609	492.6	639	469.5	669	448.4	699	429.2
m	kc/s	m	kc/s	m	kc/s	m	kc/s	m	kc/s

CONVERSIONE DALLA LUNGHEZZA D'ONDA IN METRI
ALLA FREQUENZA IN CHILOCICLI

FREQUENZA E LUNGHEZZA D'ONDA

- I. — Le due colonne sono intercambiabili, per cui dalla prima colonna risulta sia che a 550 kc/s. corrispondono 545,5 m, sia che a 545,5 kc/s corrispondono 550 m.
- II. — Si può togliere uno zero alla cifra dei metri per aggiungerla a quella dei kc/s. Esempio: dalla Tabella non risulta la frequenza corrispondente a 65 m; basta togliere uno zero a 650 m ed aggiungerlo a 461,5 kc/s, ossia: $65 \text{ m} = 4615 \text{ kc/s}$. Oppure viceversa: $6500 \text{ m} = 46,15 \text{ kc/s}$.

TABELLE

CONVERSIONE DALLA FREQUENZA IN CHILOCICLI
ALLA LUNGHEZZA D'ONDA IN METRI

kc/s	m	kc/s	m	kc/s	m	kc/s	m	kc/s	m
700	428.6	730	411.0	760	394.7	790	379.7	820	365.9
701	428.0	731	410.4	761	394.2	791	379.3	821	365.4
702	427.4	732	409.8	762	393.7	792	378.8	822	365.0
703	426.7	733	409.3	763	393.2	793	378.3	823	364.5
704	426.1	734	408.7	764	392.7	794	377.8	824	364.1
705	425.5	735	408.2	765	392.2	795	377.4	825	363.6
706	424.9	736	407.6	766	391.6	796	376.9	826	363.2
707	424.3	737	407.1	767	391.1	797	376.4	827	362.8
708	423.7	738	406.5	768	390.	798	375.9	828	362.3
709	423.1	739	406.0	769	390.1	799	375.5	829	361.9
710	422.5	740	405.4	770	389.6	800	375.0	830	361.4
711	421.9	741	404.9	771	389.1	801	374.5	831	361.0
712	421.3	742	404.3	772	388.6	802	374.1	832	360.6
713	420.8	743	403.8	773	388.1	803	373.6	833	360.1
714	420.2	744	403.2	774	387.6	804	373.1	834	359.7
715	419.6	745	402.7	775	387.1	805	372.7	835	359.3
716	419.0	746	402.1	776	386.6	806	372.2	836	358.9
717	418.4	747	401.6	777	386.1	807	371.7	837	358.4
718	417.8	748	401.1	778	385.6	808	371.3	838	358.0
719	417.2	749	400.5	779	385.1	809	370.8	839	357.6
720	416.7	750	400.0	780	384.6	810	370.4	840	357.1
721	416.1	751	399.5	781	384.1	811	369.9	841	356.7
722	415.5	752	398.9	782	383.6	812	369.5	842	356.3
723	414.9	753	398.4	783	383.1	813	369.0	843	355.9
724	414.4	754	397.9	784	382.7	814	368.6	844	355.5
725	413.8	755	397.4	785	382.2	815	368.1	845	355.0
726	413.2	756	396.8	786	381.7	816	367.6	846	354.6
727	412.7	757	396.3	787	381.2	817	367.2	847	354.2
728	412.1	758	395.8	788	380.7	818	366.7	848	353.8
729	411.5	759	395.3	789	380.2	819	366.3	849	353.4
m	kc/s	m	kc/s	m	kc/s	m	kc/s	m	kc/s

CONVERSIONE DALLA LUNGHEZZA D'ONDA IN METRI
ALLA FREQUENZA IN CHILOCICLI

FREQUENZA E LUNGHEZZA D'ONDA

- I. — Le due colonne sono intercambiabili, per cui dalla prima colonna risulta sia che a 700 kc/s corrispondono 428,6 m, sia che a 428,6 kc/s corrispondono 700 m.
- II. — Si può togliere uno zero alla cifra dei metri per aggiungerla a quella del kc/s. Esempio: dalla Tabella non risulta la frequenza corrispondente a 80 m; basta togliere uno zero a 800 m ed aggiungerlo a 375 kc/s, ossia: 80 m = 3750 kc/s. Oppure viceversa: 8000 m = 37,5 kc/s.

CONVERSIONE DALLA FREQUENZA IN CHILOCICLI
ALLA LUNGHEZZA D'ONDA IN METRI

kc/s	m	kc/s	m	kc/s	m	kc/s	m	kc/s	m
850	352.9	880	340.9	910	329.7	940	319.1	970	309.3
851	352.5	881	340.5	911	329.3	941	318.8	971	309.0
852	352.1	882	340.1	912	328.9	942	318.5	972	308.6
853	351.7	883	339.8	913	328.6	943	318.1	973	308.3
854	351.3	884	339.4	914	328.2	944	317.8	974	308.0
855	350.9	885	339.0	915	327.9	945	317.5	975	307.7
856	350.5	886	338.6	916	327.5	946	317.1	976	307.4
857	350.1	887	338.2	917	327.2	947	316.8	977	307.1
858	349.7	888	337.8	918	326.8	948	316.5	978	306.7
859	349.2	889	337.5	919	326.4	949	316.1	979	306.4
860	348.8	890	337.1	920	326.1	950	315.8	980	306.1
861	348.4	891	336.7	921	325.7	951	315.5	981	305.8
862	348.9	892	336.3	922	325.4	952	315.1	982	305.5
863	347.6	893	335.9	923	325.0	953	314.8	983	305.2
864	347.2	894	335.6	924	324.7	954	314.5	984	304.9
865	346.8	895	335.2	925	324.3	955	314.1	985	304.6
866	346.4	896	334.8	926	324.0	956	313.8	986	304.3
867	346.0	897	334.4	927	323.6	957	313.5	987	304.0
868	345.6	898	836.1	928	323.3	958	313.2	988	303.6
869	345.2	899	335.7	929	322.9	959	312.8	989	303.3
870	344.8	900	333.3	930	322.6	960	213.5	990	303.0
871	344.4	901	333.0	931	322.2	961	312.2	991	302.7
872	344.0	902	332.6	932	321.9	962	311.9	992	302.4
873	343.6	903	332.3	933	321.5	963	311.5	993	302.1
874	343.2	904	331.9	934	321.2	964	311.2	994	301.8
875	342.9	905	331.5	935	320.9	965	310.9	995	301.5
876	342.5	906	331.1	936	320.5	966	310.6	996	301.2
877	342.1	907	330.8	937	320.2	967	310.2	997	300.9
878	341.7	908	330.4	938	319.8	968	309.9	998	300.6
879	341.3	909	330.0	939	319.5	969	309.6	999	300.3
m	kc/s	m	kc/s	m	kc/s	m	kc/s	m	kc/s

CONVERSIONE DALLA LUNGHEZZA D'ONDA IN METRI
ALLA FREQUENZA IN CHILOCICLI

FREQUENZA E LUNGHEZZA D'ONDA

- I. — Le due colonne sono intercambiabili, per cui dalla prima colonna risulta sia che a 850 kc/s corrispondono 352,9 m, sia che a 352,9 kc/s corrispondono 850 m.
- II. — Si può togliere uno zero alla cifra dei metri per aggiungerla a quella del kc/s. Esempio: dalla Tabella non risulta la frequenza corrispondente a 95 m; basta togliere uno zero a 950 m ed aggiungerlo a 315,8 kc/s, ossia: $95 \text{ m} = 3158 \text{ kc/s}$. Oppure viceversa: $9500 \text{ m} = 31,58 \text{ kc/s}$.

TABELLE

CONVERSIONE DALLA FREQUENZA IN MEGACICLI
ALLA LUNGHEZZA D'ONDA IN METRI

megacicli	metri	megacicli	metri	megacicli	metri	megacicli	metri
300	1	230,8	1,30	187,5	1,60	157,6	1,90
297	1,01	229	1,31	186,3	1,61	157,1	1,91
294,1	1,02	227,3	1,32	185,2	1,62	156,3	1,92
291,3	1,03	225,6	1,33	184	1,63	155,4	1,93
288,5	1,04	223,9	1,34	182,9	1,64	154,6	1,94
285,7	1,05	222,2	1,35	181,8	1,65	153,8	1,95
283	1,06	220,6	1,36	180,7	1,66	153,1	1,96
280,4	1,07	219	1,37	179,6	1,67	152,3	1,97
277,8	1,08	217,4	1,38	178,6	1,68	151,5	1,98
275,2	1,09	215,8	1,39	177,5	1,69	150,8	1,99
272,7	1,10	214,3	1,40	176,5	1,70	150	2
270,3	1,11	212,8	1,41	175,4	1,71	149,3	2,01
267,9	1,12	211,3	1,42	174,4	1,72	148,5	2,02
265,5	1,13	209,8	1,43	173,4	1,73	147,8	2,03
263,2	1,14	208,3	1,44	172,4	1,74	147,1	2,04
260,9	1,15	206,9	1,45	171,4	1,75	146,3	2,05
258,6	1,16	205,5	1,46	170,5	1,76	145,6	2,06
256,4	1,17	204,1	1,47	169,5	1,77	144,9	2,07
254,2	1,18	202,7	1,48	168,5	1,78	144,2	2,08
252,1	1,19	201,3	1,49	167,6	1,79	143,5	2,09
250	1,20	200	15,0	166,7	1,80	142,9	2,10
247,9	1,21	198,7	15,1	165,7	1,81	142,2	2,11
245,9	1,22	197,4	15,2	164,8	1,82	141,5	2,12
243,9	1,23	196,1	1,53	163,9	1,83	140,8	2,13
241,9	1,24	194,8	1,54	163	1,74	140,2	2,14
240	1,25	193,5	1,55	162,2	1,85	139,5	2,15
238,1	1,26	192,3	1,56	161,3	1,86	138,9	2,16
236,2	1,27	191,1	1,57	160,4	1,87	138,2	2,17
234,4	1,28	189,9	1,58	159,6	1,88	137,6	2,18
232,6	1,29	188,7	1,59	158,7	1,89	137	2,19
metri	megac.	metri	megac.	metri	megac.	metri	megac.

CONVERSIONE DALLA LUNGHEZZA D'ONDA IN METRI
ALLA FREQUENZA IN MEGACICLI

FREQUENZA E LUNGHEZZA D'ONDA

- I. — Le due colonne sono intercambiabili, per cui dalla prima colonna risulta sia che a 300 Mc/s corrispondono 1 m, sia che a 1 Mc/s corrispondono 300 m.
- II. — Si può togliere uno zero alla cifra dei metri per aggiungerla a quella dei kc/s. Esempio: dalla Tabella non risulta la frequenza corrispondente a 15 m; basta togliere uno zero a 150 m ed aggiungerlo a 2 Mc/s, ossia: 15 m = 20 Mc/s. Oppure viceversa: 1500 m = 0,2 Mc/s.

CONVERSIONE DALLA FREQUENZA IN MEGACICLI
ALLA LUNGHEZZA D'ONDA IN METRI

megacicli	metri	megacicli	metri	megacicli	metri	megacicli	metri
136,4	2,20	125	2,40	115,4	2,60	107,1	2,80
135,7	2,21	124,5	2,41	114,9	2,61	106,8	2,81
135,1	2,22	124	2,42	114,5	2,62	106,4	2,82
134,5	2,23	123,5	2,43	114,1	2,63	106	2,83
133,9	2,24	123	2,44	113,6	2,64	105,6	2,84
133,3	2,25	122,4	2,45	113,2	2,65	105,3	2,85
132,7	2,26	122	2,46	112,8	2,66	104,9	2,86
132,2	2,27	121,5	2,47	112,4	2,67	104,5	2,87
131,6	2,28	121	2,48	111,9	2,68	104,2	2,88
131	2,29	120,5	2,49	111,5	2,6	103,8	2,89
130,4	2,30	120	2,50	111,1	2,70	103,4	2,90
129,9	2,31	119,5	2,51	110,7	2,71	103,1	2,91
129,3	2,32	119 1	2,52	110,3	2,72	102,7	2,92
128,7	2,33	118,6	2,53	109,9	2,73	102,4	2,93
128,2	2,34	118,1	2,54	109,5	2,74	102	2,94
127,7	2,35	117,6	2,55	109,1	2,75	101,7	2,95
127,1	2,36	117,2	2,56	108,7	2,76	101,3	2,96
126,6	2,37	116,7	2,57	100,3	2,77	101	2,9
126,1	2,38	116,3	2,58	107,9	2,78	100,7	2,98
125,5	2,39	115,8	2,59	107,5	2,79	100,3	2,99
metri	megac.	metri	megac.	metri	megac.	metri	megac.

CONVERSIONE DALLA LUNGHEZZA D'ONDA IN METRI
ALLA FREQUENZA IN MEGACICLI

FREQUENZA E LUNGHEZZA D'ONDA

- I. — Le due colonne sono intercambiabili, per cui dalla prima colonna risulta sia che a 136,4 Mc/s corrispondono 2,20 m, sia che a 2,20 Mc/s corrispondono 136,4 m.
- II. — Si può togliere uno zero alla cifre dei metri per aggiungerla a quella dei Mc/s. Esempio: dalla Tabella non risulta la frequenza corrispondente a 10,1 m; basta togliere uno zero a 101 m ed aggiungerlo a 2,9 Mc/s, ossia: 10,1 m = 29 Mc/s. Oppure viceversa: 1010 m = 0,29 Mc/s.

TABELLE

TABELLA DELLE MICROONDE

megacicli	metri	megacicli	centimetri	megacicli	centimetri
30	10	300	100	3 000	10
40	7,50	400	75	4 000	7,50
50	6	500	60	5 000	6
60	5	600	50	6 000	5
70	4,28	700	42,8	7 000	4,28
80	3,75	800	37,5	8 000	3,75
90	3,33	900	33,3	9 000	3,33
100	3	1000	30	10 000	3
120	2,50	1200	25	12 000	2,50
140	2,14	1400	21,4	14 000	2,14
160	1,87	1600	18,7	16 000	1,87
180	1,66	1800	16,6	18 000	1,66
200	1,50	2000	15	20 000	1,50
220	1,36	2200	13,6	22 000	1,36
240	1,25	2400	12,5	24 000	1,25
260	1,15	2600	11,5	26 000	1,15
280	1,07	2800	10,7	28 000	1,07
300	1	3000	10	30 000	1

TABELLE DEI SIMBOLI, DEI PREFISSI
E DELLE COSTANTI NUMERICHE

LETTERE GRECHE E LORO SIMBOLI IN ELETTROTECNICA
E RADIOTECNICA

MAIUSCOLA	MINUSCOLA	NOME	SIMBOLO
A	α	alpha	angoli; coeff.; costante di attenuazione; fattore di assorbimento
B	β	beta	angoli; coeff.; costante di fase
Γ	γ	gamma	angoli; costante di propagazione; conducibilità; gravità specifica
Δ	δ	delta	incremento o decremento; densità di corrente; determinante
E	ϵ	epsilon	costante dielettrica; intensità elettrica base dei logaritmi naturali; coeff.; coordinate
Z	ζ	zeta	coeff.; coordinate
H	η	eta	rendimento; coordinate; isteresi; densità di carica superficiale
Θ	θ	theta	riluttanza; costante di tempo; sfasamento angolare; riluttanza e temperatura
I	ι	iota	
K	κ	kappa	coeff.; coeff. di accoppiamento; suscettività; costanti
Λ	λ	lambda	lunghezza d'onda; costante di attenuazione; permeanza
M	μ	mu	micro; coeff. di amplificazione; permeabilità
N	ν	nu	frequenza; riluttanza specifica
Ξ	ξ	xi	
O	\omicron	omicron	
Π	π	pi	costante; angoli; numero = 3, 1426 ...
P	ρ	rho	intensità di carica all'interno; resistività coordinate
Σ	σ	sigma	sommatoria; intensità di carica superficiale; conducibilità
T	τ	tau	costante di tempo; densità
Υ	υ	ipsilon	
Φ	φ	phi	flusso magnetico; fattore di potenza; angoli; potenziale scalare
X	χ	chi	
Ψ	ψ	psi	flusso di spostamento; di scordanza di fase; coordinate; angoli
Ω	ω	omega	resistenza in ohm; velocità angolare; pulsazione

TABELLE

VALORI E SIMBOLI DEI PREFISSI

VALORE	NOME	SIMBOLO
$10^{12} = 1.000.000.000.000.$	tera	T
$10^9 = 1.000.000.000.$	giga	G
$10^6 = 1.000.000.$	mega	M
$10^5 = 100.000$	ettochilo	hK
$10^4 = 10.000$	miria	ma
$10^3 = 1.000$	chilo	K
$10^2 = 100$	etto	h
$10^1 = 10$	deca	da
$10^{-1} = 0,1$	deci	d
$10^{-2} = 0,01$	centi	c
$10^{-3} = 0,001$	milli	m
$10^{-4} = 0,0001$	decimilli	dm
$10^{-5} = 0,00001$	centimilli	cm
$10^{-6} = 0,000001$	micro	μ
$10^{-9} = 0,0000001$	millimicro o nano	$m\mu$ o n
$10^{-12} = 0,000000000001$	micromicro o pico	$\mu\mu$ o p

MULTIPLI E SOTTOMULTIPLI DELL'UNITÀ DI LUNGHEZZA

$10^7 = 10\ 000\ 000\ \text{cm} = 100\ \text{chilometri}$
$10^6 = 1\ 000\ 000\ \text{cm} = 10\ \text{chilometri}$
$10^5 = 100\ 000\ \text{cm} = 1\ \text{chilometro}$
$10^4 = 10\ 000\ \text{cm} = 100\ \text{metri}$
$10^3 = 1\ 000\ \text{cm} = 10\ \text{metri}$
$10^2 = 100\ \text{cm} = 1\ \text{metro}$
$10^1 = 10\ \text{cm} = 1\ \text{decimetro}$
$10^0 = 1\ \text{cm} = 1\ \text{centimetro}$
$10^{-1} = 0,1\ \text{cm} = 1\ \text{millimetro}$
$10^{-2} = 0,01\ \text{cm} = 1\ \text{decimo di mm}$
$10^{-3} = 0,001\ \text{cm} = 1\ \text{centesimo di mm}$
$10^{-4} = 0,0001\ \text{cm} = 1\ \text{micron} (\mu)$
$10^{-5} = 0,00001\ \text{cm} = 1\ \text{decimo di micron}$
$10^{-6} = 0,000001\ \text{cm} = 1\ \text{centesimo di micron}$
$10^{-7} = 0,0000001\ \text{cm} = 1\ \text{millesimo di micron}$

SEGNI - ABBREVIAZIONI

SIMBOLO	SIGNIFICATO
\parallel	= parallelo
\perp	= perpendicolare
$=$	= eguale
\neq	= non eguale
$>$	= maggiore
$<$	= minore
\geq	= eguale o maggiore
\leq	= eguale o minore
\div	= ... da ... a ...
∞	= infinito
\approx	= circa
appross.	= approssimativamente
max	= massimo
min	= minimo
coeff.	= coefficiente
\cong opp. \doteq	= approssimativamente eguale
\equiv	= eguale per definizione
$\%$	= per cento
‰	= per mille
\approx	= quasi uguale a
\gg	= poco più grande che
\ll	= poco più piccolo che
Δ	= differenza ($a_1 - a_2$)

TABELLE

POLLICI INGLESI E MILLIMETRI

Poll.	0	1	2	3	4	5	6	7	8	9	10	11
0	0,00	25,40	50,80	76,20	101,6	127,0	152,4	177,8	203,2	228,6	254,0	279,4
1/16	1,59	26,99	52,39	77,79	103,1	128,6	154,0	179,4	204,8	230,2	255,6	281,0
1/8	3,18	28,57	53,97	79,37	104,8	130,2	155,6	181,0	206,4	231,8	257,2	282,6
3/16	4,70	30,16	55,56	80,96	106,4	131,8	157,2	182,6	208,0	233,4	258,8	284,2
1/4	6,35	31,75	57,15	82,55	108,0	133,4	158,8	184,2	209,6	235,0	260,4	275,8
5/16	7,94	33,34	58,74	84,14	109,5	134,9	160,3	185,7	211,1	236,5	261,9	287,3
3/8	9,53	34,92	60,32	85,72	111,1	136,5	161,9	187,3	212,7	238,1	263,5	288,9
7/10	11,11	36,51	60,91	87,31	112,7	138,1	163,5	188,9	214,3	239,7	265,1	290,5
1/2	12,70	38,10	63,50	88,90	114,3	139,7	165,1	190,5	215,9	241,8	266,7	292,1
9/16	14,29	39,69	65,09	90,49	115,9	141,3	166,7	192,1	217,5	242,9	268,3	293,7
5/8	15,88	41,27	66,67	92,07	117,5	142,9	168,3	193,7	219,1	244,5	269,9	295,3
11/18	17,46	42,89	68,26	93,66	119,1	144,5	169,9	195,3	220,7	246,1	271,5	296,9
3/4	19,05	44,45	69,85	95,25	120,7	146,1	171,5	196,9	222,3	247,7	273,1	298,6
13/16	20,64	46,04	71,44	96,84	122,2	147,6	173,0	198,0	223,8	249,2	274,6	300,0
7/8	22,23	47,62	73,02	98,42	123,8	149,2	174,6	200,1	225,4	250,8	276,2	301,6
15/16	23,81	49,21	74,61	100,0	125,4	150,8	176,2	201,6	227,0	252,4	277,8	303,1

PIEDI INGLESI E METRI

Piedi	0	1	2	3	4	5	6	7	8	9
0	0,0000	0,3049	0,6098	0,9147	1,2196	1,5245	1,8294	2,1343	2,4392	2,7441
10	3,0480	3,3528	3,6577	3,9624	4,2671	4,5719	4,8767	5,1815	5,4863	5,7911
20	6,0959	6,4097	6,7054	7,0103	7,3151	7,6199	7,9247	8,2295	8,5342	8,8391
30	9,1439	9,4487	9,7534	10,058	10,363	10,668	10,973	11,277	11,582	11,887
40	12,192	12,496	12,801	13,106	13,411	13,716	14,021	14,325	14,630	14,835
50	15,240	15,554	15,489	16,154	16,154	16,764	17,078	17,373	17,678	17,983
60	18,288	18,593	18,897	19,202	19,507	19,812	20,116	20,241	20,726	21,031
70	21,336	21,640	21,945	22,250	22,555	22,860	23,164	23,469	23,774	24,079
80	24,384	24,688	24,993	25,298	25,603	25,908	26,212	26,517	26,822	27,127
90	27,432	27,736	28,041	28,346	28,651	28,955	29,260	29,565	29,870	30,175
100	30,784	30,784	31,089	31,394	31,699	32,003	32,308	32,613	32,918	33,223
110	33,832	33,832	34,137	34,442	34,747	35,041	35,350	35,661	35,966	36,271
120	36,880	36,880	37,185	37,185	37,795	38,099	38,404	38,709	39,014	39,318

CONVERSIONI DELLE FRAZIONI INGLES
DA ORDINARIE A DECIMALI E IN MM

Frazioni ordinarie di pollice	Frazioni decimali di pollice	Sistema metrico mm
1/32	0,031 25	0,793 7
1/16	0,062 5	1,587 5
3/32	0,093 75	2,381 2
1/8	0,125	3,175
5/32	0,156 25	3,968 7
3/16	0,187 5	4,762 5
7/32	0,218 75	5,556 2
1/4	0,25	6,350
9/32	0,281 25	7,143 7
5/16	0,312 5	7,937 5
11/32	0,343 75	8,731 2
3/8	0,375	9,525
13/32	0,406 25	10,318 7
7/16	0,437 5	11,112 5
15/32	0,468 75	11,906 2
1/2	0,5	12,700
17/32	0,531 25	13,493 7
9/16	0,562 5	14,287 5
19/32	0,593 75	15,081 2
5/8	0,625	15,875
21/32	0,656 25	16,668 7
11/16	0,687 5	17,462 5
23/32	0,718 75	18,256 2
3/4	0,75	19,050
25/32	0,781 25	19,843 7
13/16	0,812 5	20,637 5
27/32	0,843 75	21,431 2
7/8	0,875	22,225
31/32	0,968 75	24,606 2
1 inch	1,0	25,40

DECIMI DI POLLICE IN MILLIMETRI

1/10 = 2,54 mm	4/10 = 10,16 mm	7/10 = 17,78 mm
2/10 = 5,08 mm	5/10 = 12,70 mm	8/10 = 20,32 mm
3/10 = 7,62 mm	6/10 = 15,24 mm	9/10 = 22,86 mm

TABELLE

**RAGGUAGLIO FRA LE UNITÀ DI MISURA DEL SISTEMA INGLESE
E QUELLE DEL SISTEMA DECIMALE**

a) Misure lineari

1 piede (foot) = 12 pollici	30,480 cm
1 pollice (inch)	2,540 cm
1/2 pollice	1,270 cm
1/4 di pollice	0,635 cm
1/8 di pollice	0,317 cm
1 yarda (yard) = 3 piedi	91,439 cm
1 miglio ingl. (statute mile) = 1760 yarde	1609,330 m
1 miglio marino (nautical mile) = 1 miglio geografico = 1/60 di grado di longitudine all'equatore = 1/60 di 111,2979 km	1854,965 m

b) Misure di superficie

1 piede q. (square foot) = 144 pollici q.	929,014 cm ²
1 pollice q. (square inch)	6,451 cm ²
1 yarda q. (square yard) = 9 piedi q.	8.361,123 cm ²

c) Misure volumetriche

1 piede cubico (cubic foot) = 1728 pollici cubici	28.316,084 cm ³
1 pollice cubico (cubic inch)	16,387 cm ³
1 yarda cubica (cubic yard) = 27 piedi cubici	0,765 m ³
1 tonn. (tonn.) di regola quale misura della stazzatura di una nave = 100 piedi cubici	2,832 m ³

d) Misure di capacità per liquidi

1 gallone inglese (imperial gallon)	4,544 l
1 pint = 1/8 di gallone	0,568 l
1 gallone americano (wine-gallon)	3,785 l

e) Misure di peso

1 libbra (pund — abbr. lb.f) = 16 once	453,593 g
1 oncia (ounce — abbr. oz.)	28,350 g
1 grano (grain — abbr. gr.)	59,062 mg
1 hundredweight (cwt.) = 112 libbre	50,802 kg
1 tonn. ingl. (ton) = 20 cwts. = 2240 lib.	1016,046 kg
1 tonn. am. (solo per il carbone) = 2000 lib.	907,185 kg

RAGGUAGLIO FRA LE DIFFERENTI UNITÀ DI PRESSIONE

- 1 at = 1 kg/cm² = 14,223 libbre per pollice quadrato (lb. per sq. in)
 1 libbra per pollice quadrato . . . 0,07 at
 1 mm colonna d'acqua 10⁻⁴ at
 1 mm colonna di mercurio 1,359 · 10⁻³ at
 1 mm colonna d'acqua 0,254 poll. ingl. colonna d'acqua
 1 mm colonna di mercurio 0,254 poll. ingl. colonna mercurio (in m. c.)

COSTANTI NUMERICHE

$\pi = 3,141592\dots$; $e = 2,718281\dots$; $g = 9,01 \text{ m/s}^2$ $\lg = \text{log. decimale}$; $\ln = \text{log. naturale}$					
Simbolo	Valore	Simbolo	Valore	Simbolo	Valore
$\pi : 2$	1,5708	$4 \cdot \pi^2$	39,4784	g^2	96,2361
$\pi : 3$	1,0472	$\pi^3 : 4$	2,4674	1 : g	0,1019
$\pi : 4$	0,7854	$\pi \cdot \sqrt{2}$	1,4429	\sqrt{g}	3,1321
1 : π	0,3183	$\pi : \sqrt{2}$	2,2214	lg e	0,4343
2 : π	0,6366	$\sqrt{2} \pi$	2,5066	ln 10	2,3026
π^2	9,8696	$\sqrt{\pi}$	1,7724	e^2	7,3891
π^3	31,0063	$2 \pi \cdot 42$	263,89	1 : e	0,3679
1 : 2π	0,1591	$2 \pi \cdot 50$	314,16	1 : e ²	0,1353
$\sqrt{2}$	1,4142	$\sqrt{3}$	1,7321	$\sqrt{10}$	3,1623

TABELLE

FUSO ORARIO

ITALIA - Svezia Germania - Svizzera	Leningrado - Costantinopoli Città del Capo	Persia	India	Borneo - Java	Cina - Ovest Australia	Tokio - Centro Australia	Sidney - Melbourne Est Australia	Nuova Zelanda	Samoa	Isole Hawaii	Pacifico	Stati Uniti			Halifax Buenos Aires	Rio de Janeiro Brasile	Londra Parigi - Madrid	Tempo di Greenwich
												Ovest	Centro	Est - New York Washington				
1.00	2.00	3.00	5.00	6.00	8.00	9.00	10.00	11.30	12.00	13.30	16.00	17.00	18.00	19.00	21.00	24.00	0000	
2.00	3.00	4.00	6.00	7.00	9.00	10.00	11.00	12.30	13.00	14.30	17.00	18.00	19.00	20.00	22.00	24.00	0100	
3.00	4.00	5.00	7.00	8.00	10.00	11.00	12.00	13.30	14.00	15.30	18.00	19.00	20.00	21.00	23.00	2.00	0200	
4.00	5.00	6.00	8.00	9.00	11.00	12.00	13.00	14.30	15.00	16.30	19.00	20.00	21.00	22.00	24.00	3.00	0300	
5.00	6.00	7.00	9.00	10.00	12.00	13.00	14.00	15.30	16.00	17.30	20.00	21.00	22.00	23.00	1.00	4.00	0400	
6.00	7.00	8.00	10.00	11.00	13.00	14.00	15.00	16.30	17.00	18.30	21.00	22.00	23.00	24.00	2.00	5.00	0500	
7.00	8.00	9.00	11.00	12.00	14.00	15.00	16.00	17.30	18.00	19.30	22.00	23.00	24.00	1.00	3.00	6.00	0600	
8.00	9.00	10.00	12.00	13.00	15.00	16.00	17.00	18.30	19.00	20.30	23.00	24.00	1.00	2.00	4.00	7.00	0700	
9.00	10.00	11.00	13.00	14.00	16.00	17.00	18.00	19.30	20.00	21.30	24.00	1.00	2.00	3.00	5.00	8.00	0800	
10.00	11.00	12.00	14.00	15.00	17.00	18.00	19.00	20.30	21.00	22.30	1.00	2.00	3.00	4.00	6.00	9.00	0900	
11.00	12.00	13.00	15.00	16.00	18.00	19.00	20.00	21.30	22.00	23.30	2.00	3.00	4.00	5.00	7.00	10.00	1000	
12.00	13.00	14.00	16.00	17.00	19.00	20.00	21.00	22.30	23.00	0.30	3.00	4.00	5.00	6.00	8.00	11.00	1100	
13.00	14.00	15.00	17.00	18.00	20.00	21.00	22.00	23.30	24.00	1.30	4.00	5.00	6.00	7.00	9.00	12.00	1200	
14.00	15.00	16.00	18.00	19.00	21.00	22.00	23.00	0.30	1.00	2.30	5.00	6.00	7.00	8.00	10.00	13.00	1300	
15.00	16.00	17.00	19.00	20.00	22.00	23.00	24.00	1.30	2.00	3.30	6.00	7.00	8.00	9.00	11.00	14.00	1400	
16.00	17.00	18.00	20.00	21.00	23.00	24.00	1.00	2.30	3.00	4.30	7.00	8.00	9.00	10.00	12.00	15.00	1500	
17.00	18.00	19.00	21.00	22.00	24.00	1.00	2.00	3.30	4.00	5.30	8.00	9.00	10.00	11.00	13.00	16.00	1600	
18.00	19.00	20.00	22.00	23.00	1.00	2.00	3.00	4.30	5.00	6.30	9.00	10.00	11.00	12.00	14.00	17.00	1700	
19.00	20.00	21.00	23.00	24.00	2.00	3.00	4.00	5.30	6.00	7.30	10.00	11.00	12.00	13.00	15.00	18.00	1800	
20.00	21.00	22.00	24.00	1.00	3.00	4.00	5.00	6.30	7.00	8.30	11.00	12.00	13.00	14.00	16.00	19.00	1900	
21.00	22.00	23.00	1.00	2.00	4.00	5.00	6.00	7.30	8.00	9.30	12.00	13.00	14.00	15.00	17.00	20.00	2000	
22.00	23.00	24.00	2.00	3.00	5.00	6.00	7.00	8.30	9.00	10.30	13.00	14.00	15.00	16.00	18.00	21.00	2100	
23.00	24.00	1.00	3.00	4.00	6.00	7.00	8.00	9.30	10.00	11.30	14.00	15.00	16.00	17.00	19.00	22.00	2200	
24.00	1.00	2.00	4.00	5.00	7.00	8.00	9.00	10.30	11.00	12.30	15.00	16.00	17.00	18.00	20.00	23.00	2300	
24.00	1.00	2.00	4.00	5.00	7.00	8.00	9.00	10.30	11.00	12.30	15.00	16.00	17.00	18.00	20.00	23.00	2400	

TABELLE DELLE GRANDEZZE ELETTRICHE

GRANDEZZE E UNITÀ PRATICHE

GRANDEZZA		UNITÀ PRATICHE		Relazioni con altre unità e valori	OSSERVAZIONI
Nome	Simbolo	Nome	Simbolo		
lunghezza	<i>l, d</i>	metro	m.	= 10 ² cm = 10 ⁸ μ	
superficie	<i>S</i>	metro quadrato	m ²	= 10 ⁴ cm ²	
volume	<i>v</i>	metro cubo	m ³	= 10 ⁶ cm ³	
massa	<i>m</i>	chilgr.-massa	Kg*	= 10 ³ g*	
tempo	<i>t</i>	secondo	s		
costante di tempo	<i>τ</i>	"	s		τ = tau minuscola
periodo	<i>T</i>	"	s		
frequenza	<i>f</i>	hertz	Hz		
pulsazione	<i>ω</i>	—	s ⁻¹	= 2 π f	ω = omega minusc.
velocità	<i>v</i>	metro per sec.	m/s		
id. della luce	<i>c</i>	—	—	= 299,79.10 ⁸ m/s	nel vuoto
accelerazione	<i>a</i>	metro per sec. ²	m/s ²		
id. di gravità	<i>g</i>	—	—	= 9,81 m/s ²	
lavoro, energia	<i>W</i>	joule	J	= 0,278.10 ⁻⁸ Wh = 2,39.10 ⁻⁴ Cal	
forza meccanica	<i>f</i>	joule/m = vis	J/m	= 0,102 kg	
pressione	<i>p</i>	joule/m ³	J/m ³	= 0,102 kg/m ³ = 0,987.10 ³ atm.	
potenza	<i>P</i>	watt	W.	= 1,36.10 ⁻³ HP	
potenza apparente	<i>A</i>	volt ampere	VA		
rendimento	<i>η</i>	(numero)	—		
resistenza elettr.	<i>R</i>	ohm.	Ω		Ω = omega maiusc.
reattanza	<i>X</i>	"	Ω		
impedenza	<i>Z</i>	"	Ω		
resistività	<i>ρ</i>	ohm-metri	Ω·m	= 10 ⁸ μΩ · cm	ρ = ro minuscola
conduttanza	<i>G</i>	siemens	S		
suscettanza	<i>B</i>	"	S		
ammettenza	<i>Y</i>	"	S		γ = gamma minusc.
conduttività	<i>γ</i>	siemens per metro	S/m		
capacità	<i>C</i>	farad	F	= S·s = 0,989.10 ¹⁸ cin*	
costante dielettrica	<i>ε</i>	farad per metro	F/m		ε = epsilon minusc.
id. del vuoto	<i>ε₀</i>	—	—	= 8,858 pF/m	pF = μμF
id. relativa	<i>ε_r</i>	(numero)	—	= ε/ε ₀	ζ = delta minusc.
angolo di perdita	<i>ζ</i>	(numero)	—		φ = fi minuscola
fattore di potenza	cos φ	(numero)	—		
autoinduttanza	<i>L</i>	henry	H	= Ω·s	
mutua induttanza	<i>M</i>	"	H		
permeabilità	<i>μ</i>	henry per metro	H m		μ = mu minuscola
permeab. del vuoto	<i>μ₀</i>	—	—	= 1,256 μH/m	
permeab. relativa	<i>μ_r</i>	(numero)	—	= μ/μ ₀	χ = chi minuscola
suscettività	<i>χ</i>	henry per metro	H/m		
carica elettrica	<i>Q</i>	coulomb	C	= ampere secondo	
spostam. elettrico	<i>D</i>	coulomb per m ²	C/m ²		
densità el. superf	<i>σ</i>	"	C/m ²		σ = sigma minusc.
densità el. di volume	<i>ρ</i>	coulomb per m ³	C/m ³		
intensità di corrente	<i>I</i>	ampere	A		
densità di corrente	<i>i</i>	ampere per m ²	A/m ²		
potenziale elettrico	<i>V, E</i>	volt	V		
campo elettrico	<i>F</i>	volt per metro	V/m		
flusso magnetico	<i>Φ</i>	weber	Wb	= V·s/spira = 10 ⁸ maxwell	Φ = fi maiuscola
massa magnetica	<i>m</i>	"	Wb		
induzione magnet.	<i>B</i>	weber per m ²	Wb/m ²	= 10 ⁴ gauss	
intensità di magnet.	<i>H</i>	"	Wb/m ²		
forza magnetomotr.	<i>F</i>	amperspira	As	= 1,25 gilbert	
campo magnetico	<i>H</i>	amp. spira per m.	As/m	= 0,0125 oersted	
riluttanza	<i>R</i>	amp. spira per weber	As/Wb	= spira ² /H	
permeanza	<i>P</i>	weber per amp. spira	Wb/As	= H/spira ²	
temperatura	<i>θ</i>	gradi centigradi	°C	= 0,555 (°F-32)	θ = theta minusc.
id. assoluta	<i>Θ</i>	" (Kelvin)	°K	= 273 + θ	Θ = theta maiusc.
intensità luminosa	<i>I</i>	candela (internaz.)	—	= 1,11 cand. Hefner	
flusso luminoso	<i>Φ*</i>	lumen (internaz.)	—	= flusso sferico di 1 cand. inter.	
illuminazione	<i>E</i>	lux (internaz.)	—	= Φ*/S = lumen/m ²	

TABELLE

CONVERSIONE IN MULTIPLI E SOTTOMULTIPLI DELLE UNITÀ
PRINCIPALI USATE IN RADIOTECNICA

Ampere (A) - Micromicroampere ($\mu\mu A$) - Microampere (μA) Milliampere (mA)	
A = $\mu\mu A \times 1.000.000.000.000$	$\mu\mu A = A : 1.000.000.000.000$
A = $\mu A \times 1.000.000$	$\mu A = A : 1.000.000$
A = $mA \times 1.000$	$mA = A : 1.000$
Ciclo (c/s) o Hertz (Hz) - Chilociclo (Kc) o Chiloherzt (kHz) Megaciclo (Mc) o Megahertz (MHz)	
Hz = MHz : 1.000.000	kHz = Mhz : 1.000
Hz = kHz : 1.000	MHz = Hz \times 1.000.000
kHz = Hz \times 1.000	MHz = kHz \times 1.000
Farad (F) - Micromicrofarad ($\mu\mu F$) o picofarad (pF) - Microfarad (μF)	
F = $pF \times 1.000.000.000.000$	$pF = F : 1.000.000.000.000$
F = $\mu F \times 1.000.000$	$\mu F = F : 1.000.000$
Henry (H) - Microhenry (μH) - Millihenry (mH)	
H = $\mu H \times 1.000.000$	$\mu H = H : 1.000.000$
H = $mH \times 1.000$	$mH = H : 1.000$
Ohm (Ω) - Chiloohm ($k\Omega$) - Megaohm ($M\Omega$)	
$\Omega = k\Omega : 1.000$	$k\Omega = M\Omega : 1.000$
$\Omega = M\Omega : 1.000.000$	$M\Omega = \Omega \times 1.000.000$
$\Omega = k\Omega : 1.000$	$M\Omega = k\Omega \times 1.000$
Volt (V) - Chilovolt (kV) - Megavolt (MV) - Microvolt (μV) - Millivolt (mV)	
V = $\mu V \times 1.000.000$	mV = V : 1.000
V = $mV \times 1.000$	mV = $\mu V \times 1.000$
V = $kV : 1.000$	kV = V \times 1.000
V = $MV : 1.000.000$	kV = $MV : 1.000$
$\mu V = V : 1.000.000$	MV = V \times 1.000.000
$\mu V = mV : 1.000$	MV = $kV \times 1.000$
Watt (W) - Chilowatt (kW) - Microwatt (μW) - Milliwatt (mW)	
W = $\mu W \times 1.000.000$	$\mu W = mW : 1.000$
W = $mW \times 1.000$	mW = W : 1.000
W = $kW : 1.000$	mW = $\mu W \times 1.000$
$\mu W = W : 1.000.000$	kW = W \times 1.000.000

NOTA. — Per convertire una unità inferiore in una superiore occorre dividere per le unità in queste contenute; es.: 10 W : 1.000 = 0,010 KW, ovvero: 10 W \times 0,001 = 0,010 KW. Mentre per convertire una unità superiore in una unità inferiore occorre moltiplicare per le unità contenute nella prima; cioè: 0,010 kW \times 1.000 = 10 W.

UNITÀ DI MISURA, MULTIPLI E SOTTOMULTIPLI

<p>AMPERE</p> <p>Microampere Milliampere</p>	<p>A</p> <p>μA mA</p>	<p>Unità di misura di Intensità di corrente</p> <p>Milionesimo di A Millesimo di A</p>
<p>CICLO</p> <p>Chilociclo Megaciclo Teraciclo</p>	<p>c/s</p> <p>kc/s Mc/s Tc/s</p>	<p>Unità di misura di frequenza</p> <p>Mille c/s Un milione di c/s Un milione di Mc/s</p>
<p>FARAD</p> <p>Picofarad Microfarad</p>	<p>F</p> <p>pF μF</p>	<p>Unità di misura di capacità</p> <p>Bimilionesimo di F Milionesimo di F</p>
<p>HENRY</p> <p>Microhenry Millihenry</p>	<p>H</p> <p>μH mH</p>	<p>Unità di misura di induttanza</p> <p>Milionesimo di H <u>Milionesimo H</u> <i>→ millesimo</i></p>
<p>JOULE</p>	<p>J</p>	<p>Unità di lavoro</p>
<p>MHO</p> <p>Micromho Millimho</p>	<p>Υ</p> <p>$\mu\Upsilon$ mΥ</p>	<p>Unità di misura di conduttanza</p> <p>Milionesimo di Υ Millesimo di Υ</p>
<p>COULOMB</p>	<p>Q</p>	<p>Unità di misura di carica elettrica</p>
<p>OHM</p> <p>Microhm Milliohm Chiliohm Megaohm Gigaohm Teraohm</p>	<p>Ω</p> <p>$\mu\Omega$ mΩ kΩ MΩ GΩ TΩ</p>	<p>Unità di misura di resistenza elettrica</p> <p>Milionesimo di Ω Millesimo di Ω Mille Ω Un milione di Ω Mille MΩ Un milione di MΩ</p>
<p>VOLT</p> <p>Microvolt Millivolt Kilovolt</p>	<p>V</p> <p>μV mV kV</p>	<p>Unità di misura di tensione elettrica</p> <p>Milionesimo di V Millesimo di V Mille V</p>
<p>WATT</p> <p>Microwatt Milliwatt Kilowatt</p>	<p>W</p> <p>μW mW kW</p>	<p>Unità di misura di potenza</p> <p>Milionesimo di W Millesimo di W Mille W</p>

TABELLE

RAGGUAGLIO TRA LE DIFFERENTI UNITÀ DI POTENZA

	erg/s	kgm/s	libbre-piedi inglesi al s	CV	kW
1 erg/s	1	$1,0198 \cdot 10^{-8}$	$7,3762 \cdot 10^{-8}$	$1,3597 \cdot 10^{-10}$	$0,9995 \cdot 10^{-10}$
1 kgm/s	$9,8062 \cdot 10^7$	1	7,2330	$1,3333 \cdot 10^{-2}$	$9,8013 \cdot 10^{-8}$
1 libbra -p./s	$1,3558 \cdot 10^7$	1,1383	1	$1,8434 \cdot 10^{-3}$	$1,3551 \cdot 10^{-2}$
1 CV	$7,3546 \cdot 10^9$	75	542,47	1	0,7351
1 kW	$1,00051 \cdot 10^{10}$	$1,0203 \cdot 10^2$	$7,3797 \cdot 10^2$	1,3604	1

DECIBEL E RAPPORTO DI POTENZA

Decibel	Rapporto di potenza
0	1,00
1	1,26
2	1,58
3	2,00
4	2,51
5	3,16
6	3,98
7	5,01
8	6,31
9	7,94
10	10,0
20	100
30	1 000
40	10 000
50	100 000
60	1 000 000
70	10 000 000
80	100 000 000

CAPITOLO QUINTO

TABELLA DEL RAPPORTO DI POTENZA, TENSIONE E CORRENTE IN DECIBEL

Deci- bel	$\frac{I_1}{I_2} \text{ o } \frac{V_1}{V_2}$	$\frac{P_1}{P_2}$	$\frac{I_2}{I_1} \text{ o } \frac{V_2}{V_1}$	$\frac{P_2}{P_1}$	Deci- bel	$\frac{I_1}{I_2} \text{ o } \frac{V_1}{V_2}$	$\frac{P_1}{P_2}$	$\frac{I_2}{I_1} \text{ o } \frac{V_2}{V_1}$	$\frac{P_2}{P_1}$
.1	1.012	1.023	.9886	.9772	5.1	1.799	3.236	.5559	.3090
.2	1.023	1.047	.9772	.9550	5.2	1.620	3.311	.5495	.3020
.3	1.035	1.072	.9661	.9333	5.3	1.841	3.388	.5433	.2951
.4	1.047	1.096	.9550	.9120	5.4	1.862	3.467	.5370	.2884
.5	1.059	1.122	.9441	.8913	5.5	1.884	3.548	.5309	.2818
.6	1.072	1.148	.9333	.8710	5.6	1.906	3.631	.5248	.2754
.7	1.084	1.175	.9226	.8511	5.7	1.928	3.715	.5188	.2692
.8	1.096	1.202	.9120	.8318	5.8	1.950	3.802	.5128	.2630
.9	1.109	1.230	.9016	.8128	5.9	1.972	3.891	.5070	.2570
1.0	1.122	1.259	.8913	.7943	6.0	1.995	3.981	.5012	.2512
1.1	1.135	1.288	.8811	.7763	6.1	2.018	4.074	.4955	.2455
1.2	1.148	1.318	.8710	.7586	6.2	2.042	4.169	.4898	.2399
1.3	1.162	1.349	.8610	.7413	6.3	2.065	4.266	.4842	.2344
1.4	1.175	1.380	.8511	.7244	6.4	2.089	4.365	.4786	.2291
1.5	1.189	1.412	.8414	.7080	6.5	2.114	4.467	.4732	.2239
1.6	1.203	1.445	.8318	.6918	6.6	2.138	4.571	.4677	.2188
1.7	1.216	1.479	.8222	.6761	6.7	2.163	4.677	.4624	.2138
1.8	1.230	1.514	.8128	.6607	6.8	2.188	4.786	.4571	.2089
1.9	1.245	1.549	.8035	.6457	6.9	2.213	4.898	.4519	.2042
2.0	1.259	1.585	.7943	.6310	7.0	2.239	5.012	.4467	.1995
2.1	1.274	1.622	.7852	.6166	7.1	2.265	5.128	.4416	.1950
2.2	1.288	1.666	.7763	.6026	7.2	2.291	5.248	.4365	.1906
2.3	1.303	1.698	.7674	.5888	7.3	2.317	5.370	.4315	.1862
2.4	1.318	1.738	.7586	.5754	7.4	2.344	5.495	.4266	.1820
2.5	1.334	1.778	.7499	.5623	7.5	2.371	5.623	.4217	.1778
2.6	1.349	1.820	.7413	.5495	7.6	2.399	5.754	.4169	.1738
2.7	1.365	1.862	.7328	.5370	7.7	2.427	5.888	.4121	.1698
2.8	1.380	1.906	.7244	.5248	7.8	2.455	6.026	.4074	.1660
2.9	1.396	1.950	.7161	.5128	7.9	2.483	6.166	.4027	.1622
3.0	1.413	1.995	.7080	.5012	8.0	2.512	6.310	.3981	.1585
3.1	1.429	2.042	.6998	.4898	8.1	2.541	6.457	.3936	.1549
3.2	1.445	2.089	.6918	.4786	8.2	2.570	6.607	.3891	.1514
3.3	1.462	2.138	.6839	.4677	8.3	2.600	6.761	.3846	.1479
3.4	1.479	2.188	.6761	.4571	8.4	2.630	6.918	.3802	.1445
3.5	1.496	2.239	.6683	.4467	8.5	2.661	7.080	.3758	.1412
3.6	1.514	2.291	.6607	.4365	8.6	2.692	7.244	.3715	.1380
3.7	1.531	2.344	.6531	.4266	8.7	2.723	7.413	.3673	.1349
3.8	1.549	2.399	.6457	.4169	8.8	2.754	7.586	.3631	.1318
3.9	1.567	2.455	.6383	.4074	8.9	2.786	7.763	.3589	.1288
4.0	1.585	2.512	.6310	.3981	9.0	2.818	7.943	.3548	.1259
4.1	1.603	2.570	.6237	.3891	9.1	2.851	8.128	.3508	.1230
4.2	1.622	2.630	.6166	.3802	9.2	2.884	8.318	.3467	.1202
4.3	1.641	2.692	.6095	.3715	9.3	2.917	8.511	.3428	.1175
4.4	1.660	2.754	.6026	.3631	9.4	2.951	8.710	.3388	.1148
4.5	1.679	2.818	.5957	.3548	9.5	2.985	8.913	.3350	.1122
4.6	1.698	2.884	.5888	.3467	9.6	3.020	9.120	.3311	.1096
4.7	1.718	2.951	.5821	.3388	9.7	3.055	9.333	.3273	.1072
4.8	1.738	3.020	.5754	.3311	9.8	3.090	9.550	.3236	.1047
4.9	1.758	3.090	.5689	.3236	9.9	3.126	9.772	.3199	.1023
5.0	1.778	3.162	.5623	.3162	10.0	3.162	10.000	.3162	.1000

TABELLE

TABELLA DEL RAPPORTO DI POTENZA, TENSIONE E CORRENTE IN DECIBEL

Decl- bel	$\frac{I_1}{I_2} \text{ o } \frac{V_1}{V_2}$	$\frac{P_1}{P_2}$	$\frac{I_2}{I_1} \text{ o } \frac{V_2}{V_1}$	$\frac{P_2}{P_1}$	Decl- bel	$\frac{I_1}{I_2} \text{ o } \frac{V_1}{V_2}$	$\frac{P_1}{P_2}$	$\frac{I_2}{I_1} \text{ o } \frac{V_2}{V_1}$	$\frac{P_2}{P_1}$
10.1	3.199	10.23	.3126	.09772	15.1	5.689	32.36	.1758	.03090
10.2	3.236	10.47	.3090	.09550	15.2	5.754	33.11	.1738	.03020
10.3	3.273	10.72	.3055	.09333	15.3	5.821	33.88	.1718	.02951
10.4	3.311	10.96	.3020	.09120	15.4	5.888	34.67	.1698	.02884
10.5	3.350	11.22	.2985	.08913	15.5	5.957	35.48	.1679	.02818
10.6	3.388	11.48	.2951	.08710	15.6	6.026	36.31	.1660	.02754
10.7	3.428	11.75	.2917	.08511	15.7	6.095	37.15	.1641	.02692
10.8	3.467	12.02	.2884	.08318	15.8	6.166	38.02	.1622	.02630
10.9	3.508	12.30	.2851	.08128	15.9	6.237	38.90	.1603	.02570
11.0	3.548	12.59	.2818	.07943	16.0	6.310	39.81	.1585	.02512
11.1	3.589	12.88	.2786	.07763	16.1	6.383	40.74	.1567	.02455
11.2	3.631	13.18	.2754	.07586	16.2	6.457	41.69	.1549	.02399
11.3	3.673	13.49	.2723	.07413	16.3	6.531	42.66	.1531	.02344
11.4	3.715	13.80	.2692	.07244	16.4	6.607	43.65	.1514	.02291
11.5	3.758	14.13	.2661	.07080	16.5	6.683	44.67	.1496	.02239
11.6	3.802	14.45	.2630	.06918	16.6	6.761	45.71	.1479	.02188
11.7	3.846	14.79	.2600	.06761	16.7	6.839	46.77	.1462	0.2138
11.8	3.891	15.14	.2570	.06607	16.8	6.918	47.86	.1445	.02089
11.9	3.936	15.49	.2541	.06457	16.9	6.998	48.98	.1429	.02042
12.0	3.981	15.85	.2512	.06310	17.0	7.080	50.12	.1412	.01995
12.1	4.027	16.22	.2483	.06166	17.1	7.161	51.29	.1396	.01950
12.2	4.074	16.60	.2455	.06026	17.2	7.244	52.48	.1380	.01906
12.3	4.121	16.98	.2427	.05888	17.3	7.328	53.70	.1365	.01862
12.4	4.169	17.38	.2399	.05754	17.4	7.413	54.95	.1349	.01820
12.5	4.217	17.78	.2371	.05623	17.5	7.499	56.23	.1334	.01778
12.6	4.266	18.20	.2344	.05495	17.6	7.586	57.54	.1318	.01738
12.7	4.315	18.62	.2317	.05370	17.7	7.674	58.88	.1303	.01698
12.8	4.365	19.05	.2291	.05248	17.8	7.763	60.26	.1288	.01660
12.9	4.416	19.50	.2265	.05128	17.9	7.852	61.66	.1274	.01622
13.0	4.467	19.95	.2239	.05012	18.0	7.943	63.10	.1259	.01585
13.1	4.519	20.42	.2213	.04898	18.1	8.035	64.57	.1245	.01549
13.2	4.571	20.89	.2188	.04786	18.2	8.128	66.07	.1230	.01514
13.3	4.624	21.38	.2163	.04677	18.3	8.222	67.61	.1216	.01479
13.4	4.677	21.88	.2138	.04571	18.4	8.318	69.18	.1202	.01445
13.5	4.732	22.39	.2114	.04467	18.5	8.414	70.79	.1189	.01412
13.6	4.786	22.91	.2089	.04365	18.6	8.511	72.44	.1175	.01380
13.7	4.842	23.44	.2065	.04266	18.7	8.610	74.13	.1161	.01349
13.8	4.898	23.99	.2042	.04169	18.8	8.710	75.86	.1148	.01318
13.9	4.955	24.55	.2018	.04074	18.9	8.811	77.62	.1135	.01288
14.0	5.012	25.12	.1995	.03981	19.0	8.913	79.43	.1122	.01259
14.1	5.070	25.70	.1972	.03891	19.1	9.016	81.28	.1109	.01230
14.2	5.128	26.30	.1950	.03802	19.2	9.120	83.18	.1096	.01202
14.3	5.188	26.92	.1928	.03715	19.3	9.226	85.11	.1084	.01175
14.4	5.248	27.54	.1906	.03631	19.4	9.333	87.10	.1072	.01148
14.5	5.309	28.18	.1884	.03548	19.5	9.441	89.13	.1059	.01122
14.6	5.370	28.84	.1862	.03467	19.6	9.550	91.20	.1047	.01096
14.7	5.433	29.51	.1841	.03388	19.7	9.661	93.33	.1035	.01072
14.8	5.495	30.20	.1820	.03311	19.8	9.772	95.50	.1023	.01047
14.9	5.559	30.90	.1799	.03236	19.9	9.886	97.72	.1012	.01023
15.0	5.623	31.62	.1778	.03162	20.0	10.000	100.00	.1000	.01000

GRANDEZZE ELETTRICHE E LORO INVERSI

Ammettanza	è l'inverso di	Impedenza
Reattanza (capacitativa)	» »	Elastanza
Conducibilità	» »	Resistività
Conduttanza	» »	Resistenza
Elastanza	» »	Reattanza (capacitativa)
Impedenza	» »	Ammettanza
Permeanza	» »	Riluttanza
Reattanza (induttiva)	» »	Suscettanza
Resistenza	» »	Conduttanza
Resistività	» »	Conducibilità
Riluttanza	» »	Permeanza
Suscettanza	» »	Reattanza (induttiva)

TABELLE

4°

TABELLE DEI FILI CONDUTTORI
E DEGLI AVVOLGIMENTI

RESISTENZA OHMMICA E PESO DEI FILI METALLICI

Diam. del filo nudo mm	Resistenza per metro in ohm				Peso in g per 1 m	
	Rame	Manganina Nikelina	Costantana Resistina Rheotan	Cromo Nichel	Rame Costant. Rheotan Nikelina	Manganina Resistina Cromo- Nichel
0,05	8,95	215	250	460	0,018	0,017
0,08	3,5	84	98	180	0,045	0,042
0,1	2,22	53,2	62	114	0,070	0,065
0,11	1,84	44,2	51,5	94,8	0,085	0,079
0,12	1,55	37,2	43,4	79,5	0,101	0,094
0,13	1,32	31,6	36,8	67,7	0,118	0,110
0,14	1,14	27,3	31,8	58,5	0,137	0,128
0,15	0,99	23,7	27,7	50,8	0,158	0,147
0,16	0,87	20,9	24,4	44,7	0,178	0,166
0,17	0,772	18,5	21,6	39,6	0,202	0,188
0,18	0,685	16,5	19,2	35,4	0,227	0,212
0,19	0,617	14,8	17,2	31,7	0,253	0,236
0,20	0,557	13,4	15,6	28,7	0,288	0,261
0,22	0,460	11	12,9	23,7	0,335	0,317
0,25	0,357	8,55	10,0	18,3	0,437	0,407
0,30	0,248	5,95	6,95	12,7	0,630	5,83
0,35	0,182	4,37	5,15	9,35	0,857	0,80
0,40	0,139	3,33	3,69	7,15	1,130	1,045
0,45	0,110	2,64	3,08	5,66	1,417	1,32
0,50	0,0895	2,15	2,50	4,50	1,750	1,63
0,60	0,0618	1,48	1,73	3,18	2,520	2,35
0,70	0,0455	1,09	1,27	2,34	3,430	3,20
0,80	0,0348	0,835	0,975	1,79	4,480	4,18
0,90	0,0275	0,660	0,770	1,61	5,670	5,30
1,00	0,0223	0,535	0,625	1,15	7,070	6,60
1,20	0,0155	0,372	0,443	0,795	10,980	10,25
1,50	0,00992	0,238	0,277	0,51	15,750	14,65

CAPITOLO QUINTO

CARATTERISTICHE DEI FILI CONDUTTORI DI RAME NUDO

Spessore filo nudo mm	Sezione mm ²	Resistenza per metri in ohm	Corrente massima	Peso per 100 metri del filo in grammi
0,03	0,00071	25,15	0,0018	0,63
0,04	0,00126	14,2857	0,00315	1,12
0,05	0,00196	9,1	0,005	1,80
0,06	0,00283	6,31	0,007	2,50
0,07	0,00385	4,64	0,0096	3,40
0,08	0,00503	3,55	0,0126	4,50
0,09	0,00636	2,809	0,0159	5,70
0,10	0,00785	2,275	0,0196	7
0,11	0,0095	1,88	0,024	8,50
0,12	0,01131	1,58	0,0283	10,10
0,13	0,01327	1,346	0,0332	11,80
0,14	0,01539	1,16	0,0385	13,70
0,15	0,01767	1,01	0,044	15,70
0,16	0,02011	0,888	0,05	17,90
0,18	0,02545	0,703	0,0635	22,60
0,20	0,03142	0,568	0,0786	28
0,22	0,03801	0,47	0,095	33,80
0,25	0,04909	0,364	0,123	43,70
0,28	0,06158	0,29	0,154	54,80
0,30	0,07069	0,2525	0,177	62,90
0,32	0,08042	0,222	0,201	71,60
0,35	0,09621	0,186	0,24	85,60
0,38	0,1134	0,15748	0,284	101
0,40	0,1257	0,1422	0,314	112
0,42	0,1385	0,129	0,346	123
0,45	0,159	0,11236	0,4	142
0,48	0,181	0,0986	0,45	161
0,50	0,1964	0,091	0,49	175
0,55	0,2376	0,0752	0,594	212
0,60	0,2827	0,0631	0,71	252
0,65	0,3318	0,05382	0,85	295
0,70	0,3848	0,0464	0,96	343
0,75	0,4418	0,0404	1,1	393
0,80	0,5027	0,0355	1,26	447
0,85	0,5675	0,03146	1,42	505
0,90	0,6362	0,0281	1,6	566
0,95	0,7088	0,02519	1,77	631
1,0	0,7854	0,02275	1,96	700
1,05	0,8659	0,02062	2,165	771
1,1	0,9503	0,0188	2,375	846
1,15	1,0387	0,01719	2,6	924
1,2	1,131	0,0158	2,83	1007
1,25	1,227	0,01455	3,07	1092
1,3	1,327	0,01344	3,325	1181
1,35	1,431	0,01248	3,58	1274
1,4	1,539	0,01166	3,85	1370
1,45	1,651	0,0108	4,13	1470
1,5	1,767	0,0101	4,425	1573
1,55	1,887	0,00946	4,72	1679
1,6	2,011	0,00888	5,0	1790
1,65	2,138	0,00835	5,345	1903
1,7	2,270	0,00787	5,675	2020
1,75	2,405	0,007424	6,0125	2140
1,8	2,545	0,00703	6,35	2260
1,9	2,835	0,00629	7,1	2520
2,0	3,142	0,00568	7,86	2800
2,1	3,464	0,00515	8,66	3080
2,2	3,801	0,0047	9,5	3380
2,3	4,155	0,0043	10,387	3700
2,4	4,524	0,00394	11,31	4030
2,5	4,909	0,003637	12,27	4370
2,6	5,309	0,003364	13,27	4730
2,7	5,726	0,003125	14,32	5100
2,8	6,158	0,0029	15,4	5480
2,9	6,605	0,0027	16,5	5880
3,0	7,069	0,00252	17,6	6290

TABELLE

SPessori DEI FILI ELETTRICI ISOLATI

Spessore filo nudo mm	Spessore filo smaltato mm	Spessore filo isolato con 1 strato cotone	Spessore filo isolato con 2 strati cotone	Spessore filo isolato con 1 strato seta	Spessore filo isolato con 2 strati seta	In più per lo smalto
0,03	0,042	—	—	0,065	0,10	0,012
0,04	0,052	—	—	0,075	0,11	0,012
0,05	0,062	—	—	0,085	0,12	0,012
0,06	0,075	—	—	0,095	0,13	0,015
0,07	0,085	—	—	0,105	0,14	0,015
0,08	0,095	—	—	0,115	0,15	0,015
0,09	0,105	—	—	0,125	0,16	0,015
0,10	0,115	0,2	0,26	0,135	0,17	0,015
0,11	0,13	0,21	0,27	0,145	0,18	0,02
0,12	0,14	0,22	0,28	0,155	0,19	0,02
0,13	0,15	0,23	0,29	0,165	0,20	0,02
0,14	0,16	0,24	0,3	0,175	0,21	0,02
0,15	0,17	0,25	0,31	0,185	0,22	0,02
0,16	0,18	0,26	0,32	0,195	0,23	0,02
0,18	0,2	0,28	0,34	0,215	0,25	0,02
0,20	0,22	0,3	0,36	0,235	0,27	0,02
0,22	0,245	0,32	0,38	0,26	0,29	0,025
0,25	0,275	0,35	0,41	0,29	0,32	0,025
0,28	0,305	0,38	0,44	0,32	0,35	0,025
0,30	0,325	0,4	0,46	0,34	0,37	0,025
0,32	0,35	0,44	0,52	0,36	0,39	0,03
0,35	0,38	0,47	0,55	0,39	0,42	0,03
0,38	0,41	0,5	0,58	0,42	0,45	0,03
0,40	0,43	0,52	0,6	0,44	0,47	0,03
0,42	0,455	0,54	0,62	0,46	0,49	0,035
0,45	0,485	0,57	0,65	0,49	0,52	0,035
0,48	0,515	0,6	0,68	0,52	0,55	0,035
0,50	0,535	0,62	0,7	0,54	0,57	0,035
0,55	0,59	0,67	0,77	0,59	0,63	0,04
0,60	0,64	0,72	0,82	0,64	0,68	0,04
0,65	0,69	0,77	0,87	0,69	0,73	0,04
0,70	0,74	0,82	0,92	0,74	0,78	0,04
0,75	0,8	0,87	0,97	0,79	0,83	0,05
0,80	0,85	0,92	1,02	0,84	0,88	0,05
0,85	0,9	0,97	1,07	0,89	0,93	0,05
0,90	0,95	1,02	1,12	0,94	0,98	0,05
0,95	1,0	1,07	1,17	0,99	1,03	0,05
1,0	1,05	1,12	1,22	1,04	1,08	0,05
1,05	1,11	1,17	1,27	1,09	1,13	0,06
1,1	1,16	1,22	1,32	1,15	1,18	0,06
1,15	1,21	1,27	1,37	1,19	1,23	0,06
1,2	1,26	1,32	1,42	1,25	1,28	0,06
1,25	1,31	1,37	1,47	1,29	1,33	0,06
1,3	1,36	1,42	1,52	1,35	1,38	0,06
1,35	1,41	1,47	1,57	1,39	1,43	0,06
1,4	1,46	1,52	1,62	1,45	1,48	0,06
1,45	1,51	1,57	1,67	1,49	1,53	0,06
1,5	1,56	1,62	1,72	1,55	1,58	0,06
1,55	1,61	1,7	1,81	—	—	0,06
1,6	1,66	1,75	1,86	—	—	0,06
1,65	1,71	1,8	1,91	—	—	0,06
1,7	1,76	1,85	1,96	—	—	0,06
1,75	1,81	1,9	2,01	—	—	0,06
1,8	1,86	1,95	2,06	—	—	0,06
1,9	1,96	2,05	2,16	—	—	0,06
2,0	2,06	2,15	2,26	—	—	0,06
2,1	2,17	2,25	2,36	—	—	0,07
2,2	2,27	2,35	2,46	—	—	0,07
2,3	2,37	2,45	2,56	—	—	0,07
2,4	2,47	2,55	2,66	—	—	0,07
2,5	2,57	2,65	2,76	—	—	0,07
2,6	2,67	2,75	2,86	—	—	0,07
2,7	2,77	2,85	2,96	—	—	0,07
2,8	2,87	2,95	3,06	—	—	0,07
2,9	2,97	3,05	3,16	—	—	0,07
3,0	3,07	3,15	3,26	—	—	0,07

CAPITOLO QUINTO

Diametro filo nudo mm	VARIAZIONE DEL DIAMETRO DEI FILI CONDUTTORI A SECONDA DELL'ISOLAMENTO				
	smaltato mm	1 seta mm	2 seta mm	1 cotone mm	2 cotone mm
0,05	0,06	0,08	0,10		
0,06	0,07	0,09	0,11		
0,07	0,08	0,11	0,14		
0,08	0,09	0,12	0,15		
0,09	0,10	0,13	0,16		
0,10	0,115	0,14	0,17	0,18	0,27
0,11	0,125	0,15	0,18	0,19	0,28
0,12	0,135	0,16	0,19	0,21	0,29
0,15	0,17	0,19	0,22	0,23	0,32
0,18	0,20	0,22	0,25	0,26	0,35
0,20	0,22	0,24	0,27	0,28	0,38
0,22	0,24	0,26	0,29	0,30	0,40
0,25	0,27	0,29	0,32	0,33	0,43
0,28	0,30	0,32	0,35	0,36	0,46
0,30	0,325	0,34	0,38	0,39	0,49
0,32	0,345	0,36	0,40	0,41	0,51
0,35	0,375	0,39	0,43	0,44	0,54
0,38	0,405	0,42	0,46	0,47	0,57
0,40	0,425	0,45	0,48	0,49	0,59
0,45	0,475	0,50	0,53	0,54	0,64
0,50	0,525	0,55	0,58	0,59	0,69
0,55	0,575	0,60	0,63	0,64	0,74
0,60	0,63	0,65	0,70	0,69	0,79
0,65	0,68	0,70	0,75	0,74	0,84
0,70	0,73	0,75	0,80	0,79	0,89
0,75	0,78	0,80	0,85	0,84	0,94
0,80	0,83	0,85	0,90	0,91	1,02
0,85	0,88	0,90	0,95	0,96	1,07
0,90	0,93	0,95	1,00	1,01	1,12
0,95	0,98	1,00	1,05	1,06	1,17
1,0	1,04	1,05	1,10	1,11	1,22
1,2	1,24	1,25	1,30	1,33	1,42
1,4	1,44	1,45	1,50	1,53	1,72
1,5	1,55	1,55	1,60	1,65	1,75
1,8	1,85	1,85	1,90	1,95	2,05
2,0	2,05	2,05	2,10	2,15	2,25

Per i fili ricoperti in cotone, il diametro dipende dalla qualità del cotone; quelle indicate corrispondono ad una media approssimativa.

TABELLE

Diametro filo nudo mm	NUMERO DI SPIRE PER CENTIMETRO QUADRATO				
	smaltato mm	1 seta mm	2 seta mm	1 cotone mm	2 cotone mm
0,05	27556	15625	10000		
0,06	20500	12300	8270		
0,07	15600	8270	5050		
0,08	12300	6900	4350		
0,09	10009	5920	3850		
0,10	7569	5041	3481	3481/2500	1600/1089
0,11	6400	4480	3020	3020/2210	1440/1020
0,12	5476	3844	2704	2700/2025	1309/961
0,15	3480	2704	2025	2025/1600	1089/784
0,18	2500	2030	1600	1600/1290	900/675
0,20	2025	1681	1369	1369/1024	784/625
0,22	1720	1440	1160	1160/960	675/575
0,25	1609	1160	960	960/780	575/483
0,28	1140	960	780	780/675	483/440
0,30	961	841	675	675/625	441/400
0,32	840	730	625	625/530	400/360
0,35	710	625	530	530/483	325/325
0,38	610	530	440	440/400	316/300
0,40	529	492	433	433/400	296/279
0,45	440	400	350	350/330	250/235
0,50	361	331	296	296/279	216/204
0,55	330	275	252	252/237	187/186
0,60	253	237	204	216/204	166/156
0,65	215	204	176	188/177	144/139
0,70	188	177	156	164/156	128/123
0,75	164	156	137	144/137	114/110
0,80	144	137	123	123/119	100/92
0,85	128	123	110	110/106	90/83
0,90	114	110	100	100/96	83/85
0,95	106	100	90	90/86	75/70
1,0	92	90	82	82/79	69/64
1,2	65	64	59	56/54	50/47
1,4	47	47	43	42/42	38/37
1,5	41	41	38	37/36	32/31
1,8	29,2	29,2	27	26/26	24/23,5
2,0	23,8	23,8	22,8	21,8/21,4	20/19,8

Per i fili ricoperti in cotone, il numero di spire dipende dalla quantità del cotone; quelle indicate corrispondono ad una media approssimativa.

CAPITOLO QUINTO

Diametro filo nudo mm	NUMERO DI SPIRE PER CENTIMETRO DI LUNGHEZZA D'AVVOLGIMENTO				
	smaltato mm	1 seta mm	2 seta mm	1 cotone mm	2 cotone mm
0,05	166	125	100		
0,06	143	111	91		
0,07	125	91	71		
0,08	111	83	66		
0,09	100	77	62		
0,10	87	71	59	54,5	36,5
0,11	80	67	55	51	35
0,12	74	62	52	47,5	34
0,15	59	52	45	42,5	30,5
0,16	50	45	40	38	29
0,18	45	41	37	35	26,5
0,20	41,7	38	34	32,5	25
0,22	40	34	31	29,5	23
0,25	33	31	28	27	21,5
0,28	31	29	26	25,5	20,5
0,30	29	27	25	24	19,5
0,32	26	25	23	22,5	18
0,35	24	23	21	20,5	17,5
0,38	23	22	20	20	16,9
0,40	21	20	18,8	18,5	15,6
0,45	19	18,2	17,2	16,9	14,5
0,50	17,4	16,6	15,9	15,6	13,5
0,55	15,9	15,4	14,3	14,5	12,6
0,60	14,7	14,3	13,3	13,5	11,9
0,65	13,7	13,5	12,5	12,6	11,2
0,70	12,8	12,5	11,7	11,8	10,6
0,75	12	11,7	11,1	10,10	9,8
0,80	11,3	11,1	10,5	10,4	9,3
0,85	10,7	10,5	10	9,9	8,9
0,90	10,3	10	9,5	9,4	8,5
0,95	9,6	9,5	9,1	9	8,1
1,0	8,1	8	7,7	7,4	7
1,2	6,9	6,9	6,6	6,5	6,1
1,4	6,4	6,4	6,2	6	5,6
1,5	5,4	5,4	5,2	5,1	4,9
1,8	4,88	4,88	4,77	4,64	4,45
2,0	4,05	4,05	3,85	3,75	3,55

Per i fili ricoperti in cotone, il numero di spire dipende dalla quantità del cotone; quelle indicate corrispondono ad una media approssimativa.

TABELLE

TABELLA DI CONVERSIONE PER FILI CONDUTTORI,
DAI SISTEMI AMERICANO ED INGLESE IN MILLIMETRI

Numero del filo	Corrispondente diametro in mm			Numero del filo	Corrispondente diametro in mm		
	AWG B&S	SWG NWG IWG	BWG		AWG B&S	SWG NWG IWG	BWG
0 000 000	—	12,5	—	23	0,573	0,6	0,64
000 000	—	11,6	—	24	0,510	0,55	0,56
00 000	—	10,8	—	25	0,455	0,50	0,51
0 000	11,684	10,0	11,53	26	0,405	0,45	0,46
000	10,450	9,3	10,80	27	0,360	0,41	0,41
00	9,266	8,7	9,65	28	0,321	0,37	0,356
0	8,254	8,1	8,64	29	0,286	0,34	0,330
1	7,348	7,5	7,62	30	0,255	0,31	0,305
2	6,544	6,9	7,21	31	0,2268	0,29	0,254
3	5,827	6,3	6,58	32	0,2019	0,27	0,229
4	5,189	5,8	6,05	33	0,1798	0,25	0,203
5	4,621	5,3	5,49	34	0,1604	0,23	0,178
6	4,115	4,8	5,16	35	0,1426	0,21	0,127
7	3,665	4,4	4,57	36	0,1270	0,19	0,102
8	3,264	4,0	4,19	37	0,1131	0,17	—
9	2,906	3,8	3,76	38	0,1107	0,15	—
10	2,588	3,2	3,40	39	0,0897	0,135	—
11	2,305	2,9	3,05	40	0,0799	0,12	—
12	2,053	2,6	2,77	41	0,0711	0,11	—
13	1,828	2,3	2,41	42	0,0633	0,10	—
14	1,628	2,0	2,11	43	0,0564	0,09	—
15	1,540	1,8	1,83	44	—	0,08	—
16	1,291	1,6	1,65	45	—	0,07	—
17	1,150	1,4	1,47	46	—	0,06	—
18	1,024	1,2	1,24	47	—	0,055	—
19	0,999	1,0	1,07	48	—	0,040	—
20	0,812	0,9	0,89	49	—	0,030	—
21	0,723	0,8	0,81	50	—	0,040	—
22	0,644	0,7	0,71				

AWG = American wire gauge (America)
 B&S = Brown and Sharpe wire gauge (America)
 SWG = Standard wire gauge (Inghilterra)
 NWG = New british standard wire gauge (Inghilterra)
 IWG = Imperial standard wire gauge (Inghilterra)
 BWG = Birmingham wire gauge (Inghilterra)

DATI PRATICI PER LA COSTRUZIONE DI TRASFORMATORI D'ALIMENTAZIONE

Potenza del trasformat.	Dimensioni del nucleo centrale (cm)	Sezione del nucleo centrale in cm ²	NUMERO DI SPIRE DELL'AVVOLGIMENTO PER LA TENSIONE DI:																							
			1 volt	2,5 volt	5 volt	6,3 volt	10 volt	12,6 volt	110 volt	125 volt	180 volt	220 volt	250 volt	300 volt	350 volt	400 volt	450 volt	500 volt	600 volt	700 volt	900 volt	1000 volt	1250 volt			
10	1,25 x 2,4	3	21,6	54	108	136	216	272																		
10	1,25 x 2,32	2,9	16,33	40	80	102	163	204																		
12	1,25 x 3,72	4,65	13,5	33	66	85	135	170																		
12	1,56 x 3,11	4,85	13,23	33	66	83	132	166																		
15	1,56 x 3,73	5,81	10,86	27	54	68	108	136																		
22	1,56 x 5	7,8	8,23	20	40	51	82	102																		
20	1,87 x 3,72	6,95	9,18	22	44	57	91	114																		
25	1,87 x 4,99	9,33	6,75	16	32	42	67	84	742	843	1080	1484	1686	2025	2362	2700	3037	3372								
30	1,87 x 6,19	11,57	5,46	13	26	34	54	68	600	682	873	1200	1364	1538	1911	2184	2457	2728								
50	1,87 x 7,48	13,98	4,52	11	22	28	45	56	497	556	723	994	1130	1356	1582	1808	2034	2260	2712	3164						
50	2,5 x 5	12,5	5,06	12	24	31	50	62	556	632	809	1112	1264	1518	1771	2024	2277	2528	3036	3542						
60	2,5 x 6,2	15,5	4,05	10	20	25	40	50	445	506	648	890	1012	1215	1417	1620	1822	2024	2430	2834						
65	2,5 x 7,49	18,72	3,37	8	16	21	33	42	370	421	539	740	842	1011	1179	1348	1516	1684	2022	2358						
75	2,5 x 8,8	22	2,83	7	14	17	28	34	311	353	452	622	706	849	990	1132	1273	1412	1698	1980	2546	2824				
100	3,1 x 7,48	23,18	2,56	6	12	16	25	32	281	320	409	562	640	768	896	1024	1152	1280	1536	1792	2304	2560				
105	3,1 x 6,19	19,18	3,24	8	16	20	32	40	356	405	518	712	810	972	1134	1296	1458	1620	1944	2268	2916	3240				
110	2,5 x 1	25	2,49	6	12	15	24	30	273	291	398	546	582	747	871	996	1120	1264	1494	1742	2240	2328				
120	3,1 x 8,6	24,98	2,36	5	10	14	23	28	259	295	377	518	590	708	826	944	1062	1180	1416	1652	2124	2360	2950			
125	3,75 x 7,46	27,97	2,22	5	10	13	22	26	244	277	355	488	554	666	777	888	999	1108	1332	1554	1998	2216	2770			
140	3,1 x 1	31	2,16	5	10	13	21	26	237	270	345	474	540	648	756	864	972	1080	1296	1512	1944	2160	2700			
150	3,75 x 8,69	32,58	1,95	4	8	12	19	24	214	243	312	428	486	585	682	780	877	972	1170	1364	1754	1944	2430			
200	3,75 x 1	37,5	1,63	4	8	10	16	20	179	203	260	358	406	489	570	652	733	812	978	1140	1466	1624	2030			
300	5 x 10	50	1,26	3	6	7	12	14	138	157	201	276	314	378	441	504	567	628	756	852	1134	1256	1570			
400	5 x 12,5	62,5	1,02	2	4	6	10	12	112	127	163	224	254	306	357	408	459	508	612	714	918	1016	1270			
500	5 x 15	75	0,85	2	4	5	8	10	93	106	136	186	212	255	297	340	382	424	510	594	764	848	1060			

TABELLE

5°

TABELLE DELLE RESISTENZE, DELLE REATTANZE
E DEI CONDENSATORI

CODICE A COLORI PER LE RESISTENZE E CONDENSATORI

VALORI	Primo colore	Secondo colore	Terzo colore
50 Ω	Verde	Nero	Nero
75 »	Viola	Verde	Nero
100 »	Marrone	Nero	Marrone
150 »	Marrone	Verde	Marrone
200 »	Rosso	Nero	Marrone
250 »	Rosso	Verde	Marrone
300 »	Arancione	Nero	Marrone
350 »	Arancione	Verde	Marrone
400 »	Giallo	Nero	Marrone
450 »	Giallo	Verde	Marrone
500 »	Verde	Nero	Marrone
600 »	Blu	Nero	Marrone
750 »	Viola	Verde	Marrone
1 000 »	Marrone	Nero	Rosso
1 250 »	Marrone	Rosso	Rosso
1 500 »	Marrone	Verde	Rosso
2 000 »	Rosso	Nero	Rosso
2 500 »	Rosso	Verde	Rosso
3 000 »	Arancione	Nero	Rosso
3 500 »	Arancione	Verde	Rosso
4 000 »	Giallo	Nero	Rosso
5 000 »	Verde	Nero	Rosso
7 500 »	Viola	Verde	Rosso
10 000 »	Marrone	Nero	Arancione
12 000 »	Marrone	Rosso	Arancione
15 000 »	Marrone	Verde	Arancione
20 000 »	Rosso	Nero	Arancione
25 000 »	Rosso	Verde	Arancione
30 000 »	Arancione	Nero	Arancione
40 000 »	Giallo	Nero	Arancione
50 000 »	Verde	Nero	Arancione
60 000 »	Blu	Nero	Arancione
75 000 »	Viola	Verde	Arancione
100 000 »	Marrone	Nero	Giallo
120 000 »	Marrone	Rosso	Giallo
150 000 »	Marrone	Verde	Giallo
200 000 »	Rosso	Nero	Giallo
250 000 »	Rosso	Verde	Giallo
300 000 »	Arancione	Nero	Giallo
400 000 »	Giallo	Nero	Giallo
500 000 »	Verde	Nero	Giallo
600 000 »	Blu	Nero	Giallo
750 000 »	Viola	Verde	Giallo
1 MΩ	Marrone	Nero	Verde
1 1/2 »	Marrone	Verde	Verde
2 »	Rosso	Nero	Verde
3 »	Arancione	Nero	Verde
4 »	Giallo	Nero	Verde
5 »	Verde	Nero	Verde
6 »	Blu	Nero	Verde
7 »	Viola	Nero	Verde
8 »	Grigio	Nero	Verde
9 »	Bianco	Nero	Verde
10 »	Marrone	Nero	Blu

Tolleranza 20% 10% 5%
 Colore nessun colore argento oro

CAPITOLO QUINTO

TENSIONE MASSIMA APPLICABILE ALLE RESISTENZE

Resistenza ohm	TENSIONE APPLICABILE IN VOLT						
	1 W	2 W	3 W	5 W	10 W	20 W	50 W
2	1,4	2,0	2,4	3,2	4,5	6,3	10
5	2,2	3,2	3,9	5,0	7,1	10	16
10	3,1	4,5	5,5	7,1	10,0	14	22
20	4,5	6,3	7,8	10	14	20	32
50	7	10	12	16	22	32	50
100	10	14	17	22	32	45	71
200	14	20	24	32	45	63	100
300	17	24	30	39	55	77	122
500	22	32	39	50	71	100	158
750	27	38	47	62	87	122	194
1.000	31	45	55	71	100	141	224
2.000	45	63	78	100	141	200	316
3.000	55	78	95	120	173	245	387
5.000	70	100	120	160	224	316	500
7.000	87	120	150	200	274	387	613
10.000	100	140	170	220	316	447	707
20.000	140	200	240	310	447	632	1000
30.000	170	250	300	390	548	775	1220
50.000	220	315	390	500	707	1000	1580
75.000	270	380	470	620	866	1220	1940
100.000	315	450	550	710	1000	1410	2240
250.000	500	700	870	1100	1580	2240	3540
500.000	700	1000	1200	1600	2240	3160	5000
1.000.000	1000	1400	1700	2200	3160	4470	7070

INTENSITÀ DI CORRENTE MASSIMA NELLE RESISTENZE

Resistenza ohm	INTENSITÀ DI CORRENTE IN mA						
	1 W	2 W	3 W	5 W	10 W	20 W	50 W
2	720	1000	1200	1600	2240	3160	5000
5	450	630	780	1000	1410	2000	3160
10	310	450	550	700	1000	1410	2240
20	220	320	390	500	720	1000	1600
50	140	200	250	320	450	630	1000
100	100	140	175	220	320	450	700
200	72	100	120	160	220	320	500
300	59	82	100	130	180	260	410
500	45	63	78	100	140	200	320
750	37	52	63	82	120	160	260
1.000	31	45	55	70	100	140	220
2.000	22	32	39	50	72	100	160
3.000	18	26	32	41	59	82	130
5.000	14	20	26	52	45	63	100
7.500	12	16	22	26	37	52	82
10.000	10	14	16	22	31	45	70
20.000	7	10	13	16	22	32	50
30.000	6	8	10	13	18	26	41
50.000	4,5	6,5	8,2	10	14	20	32
75.000	3,7	5,2	7	8,2	12	16	26
100.000	3	4,5	4,5	7	10	14	22
250.000	2	2,8	3,5	4,5	6,3	8,9	14
500.000	1,4	2	2,5	3	4,5	6,5	10
1.000.000	1	1,8	1,7	2	3	4,5	7

TABELLE

PESO SPECIFICO E CONDUTTIVITÀ ELETTRICA A 20° C
DI ALCUNI METALLI DI FREQUENTE IMPIEGO NELL'ELETTROTECNICA

Metallo	Peso specifico in kg/dm ³	Conduttività elettrica in Ω per m e mm ²	Metallo	Peso specifico in kg/dm ³	Conduttività elettrica in Ω per m e mm ²
Alluminio	2,70	34,30	Oro	19,30	41,30
Argento	10,50	61,40	Piombo	11,34	4,83
Berillio	1,85	5,41	Platino	21,40	9,10
Cromo	6,70	38,50	Rame elettr.	8,90	59
Ferro (puro)	7,86	10	Stagno	7,28	8,82
Mercurio	13,60	1,063	Tantalio	16,60	6,80
Nichel	8,80	8,50	Zinco	7,10	16,50

MICROFARAD E PICOFARAD

Microfarad	Picofarad	Microfarad	Picofarad
0,00001	10	0,001	1 000
0,00002	20	0,002	2 000
0,00003	30	0,003	3 000
0,00004	40	0,004	4 000
0,00005	50	0,005	5 000
0,00006	60	0,006	6 000
0,00007	70	0,007	7 000
0,00008	80	0,008	8 000
0,00009	90	0,009	9 000
0,0001	100	0,01	10 000
0,0002	200	0,02	20 000
0,0003	300	0,03	30 000
0,0004	400	0,04	40 000
0,0005	500	0,05	50 000
0,0006	600	0,06	60 000
0,0007	700	0,07	70 000
0,0008	800	0,08	80 000
0,0009	900	0,09	90 000
		0,1	100 000

CAPITOLO QUINTO

RESISTIVITÀ DEI METALLI (a 0°)

TIPO DI CONDUTTORE	Resistività ρ microhm-cm	Aumento di resistenza per grado di > temp. in %
Acciaio (filo)	10 ÷ 16	0,390
Alluminio (98%)	2,65	0,430
Argentano o packfong	26,60	0,036
Argento ricotto	1,59	0,377
Bronzo fosforoso (carico di rottura 50 kg)	1,79	0,400
Bronzo fosforoso (carico di rottura 75 kg)	3,87	0,400
Ferro (filo)	14 ÷ 14	0,620
Manganina	46,67	0,000
Mercurio	94,00	0,090
Nichelio	11,8	0,620
Oro	2,08	0,400
Ottone	8,26	0,388
Piombo	19,8	0,430
Platino	19,3	0,360
Rame elettrolitico industriale campione (Commissione elettrotecnica internazionale)	1,588	0,428
Rame elettrolitico del commercio	1,60 ÷ 1,65	0,400
Reotano	52,00	0,041
Stagno	11,3	0,450
Zinco	5,8	0,370

CARATTERISTICHE ELETTRICHE DEI VARI MATERIALI

MATERIALE	Resistività			Calore specifico cal/kg °C	Coeff. di dilat. ε	Punto di fusione °C	Peso specifico kg/dm³
	θ°	ρ (μΩ cm)	Coeff. di temp. α				
Alluminio	20°	2,83	0,0039	0,217	0,000024	659	2,7
Argentana	15°	36 ÷ 38	0,00072	—	—	—	8,45
Argento	0°	1,47	0,0044	0,056	0,000020	960,5	10,5
Bronzo fosforoso	0°	5 ÷ 10	—	0,0874	0,000017	1050	8,91
Costantina	20°	49	0,000008	0,098	0,000015	1280	8,4
Ferro	20°	10 ÷ 10,4	0,005	0,118	0,000012	1530	7,86
Iridio	0°	6,1	0,0041	0,032	0,0000057	2350	22,42
Magnesio	20°	4,6	0,004	0,248	0,000026	651	1,7
Manganina	0°	44	0,000006	0,097	—	1060	8,8
Mercurio	20°	95,8	0,00089	0,033	—	—38,9	13,55
Nichel	20°	7,8	0,006	0,108	0,000013	1450	8,9
Nichelina	0°	33	0,0003	—	—	1185	8,5
Nicromo	20°	100	0,0004	—	—	1395	8,5
Oro	20°	2,44	0,0034	0,031	0,00014	1063	19,3
Piombo	20°	22	0,0039	0,031	0,000029	327	11,34
Platino	20°	10	0,003	0,032	0,000009	1755	21,45
Rame (camp. ind.)	0°	1,588	0,00426	0,093	0,000017	1083	8,92
Stagno	20°	11,5	0,0042	0,056	0,000027	232	5,75
Tungsteno	20°	5,51	0,0045	0,034	0,000004	337	19,3
Zinco	0°	5,78	0,0037	0,094	0,000026	419	7,24

Resistività a θ₁ °C: $\rho_1 = \rho \{ 1 + \alpha (\theta_1 - \theta) \}$ Allungamento: $\Delta l = \epsilon l (\theta_1 - \theta)$

TABELLE

REATTANZA CAPACITATIVA ALLE VARIE FREQUENZE

CAPACITÀ	Alte frequenze				Frequenze musicali				0 c/s
	100 Mc/s	10 Mc/s	1 Mc/s	100 kc/s	10 kc/s	1 kc/s	100 c/s	10 c/s	
1 pF	2 kΩ	20 kΩ	200 KΩ	2 MΩ	20 MΩ	200 MΩ	2 GΩ	20 GΩ	Non vi è corrente
10 pF	200 Ω	2 kΩ	20 kΩ	200 kΩ	2 MΩ	2 MΩ	200 MΩ	2 GΩ	
100 pF	20 Ω	200 Ω	2 kΩ	20 kΩ	200 kΩ	2 MΩ	20 MΩ	200 MΩ	
1 nF	2 Ω	20 Ω	200 Ω	2 kΩ	20 kΩ	200 kΩ	2 MΩ	20 MΩ	
10 nF	200 mΩ	2 Ω	20 Ω	200 Ω	2 kΩ	20 kΩ	200 kΩ	2 MΩ	
100 nF	20 mΩ	200 mΩ	2 Ω	20 Ω	200 Ω	2 kΩ	20 kΩ	200 KΩ	
1 μF	2 mΩ	20 MΩ	200 mΩ	2 Ω	20 Ω	200 Ω	2 kΩ	20 kΩ	
10 μF	200 μΩ	2 mΩ	20 mΩ	200 mΩ	2 Ω	20 Ω	200 Ω	2 kΩ	

μΩ = microohm = 0,000001 Ω
 mΩ = milliohm = 0,001 Ω
 Ω = ohm = 1 Ω
 kΩ = kilohm = 1 000 Ω
 MΩ = megaohm = 1 000 000 Ω
 GΩ = gigaohm = 1 000 000 000 Ω

pF = picofarad = 0,000000000001 F
 μF = microfarad = 0,000001 F
 c/s = cicli/secondi = 1 c/s
 kc/s = chilocicli/secondo = 1 000 c/s
 Mc/s = megacicli/secondo = 1 000 000 c/s

REATTANZA INDUTTIVA ALLE VARIE FREQUENZE

INDUT- TANZA	Alte frequenze				Frequenze musicali				0 c/s
	100 Mc/s	10 Mc/s	1 Mc/s	100 kc/s	10 kc/s	1 kc/s	100 c/s	10 c/s	
1 μH	600 Ω	60 Ω	6 Ω	600 mΩ	60 mΩ	6 mΩ	600 μΩ	60 μΩ	Non vi è resistenza supplementare
10 μH	6 kΩ	600 Ω	60 Ω	6 Ω	600 mΩ	60 mΩ	6 mΩ	600 μΩ	
100 μH	60 kΩ	6 kΩ	600 Ω	60 Ω	6 Ω	600 mΩ	60 mΩ	6 mΩ	
1 mH	600 kΩ	60 kΩ	6 kΩ	600 Ω	60 Ω	6 Ω	600 mΩ	60 mΩ	
10 mH	6 MΩ	600 kΩ	60 kΩ	6 kΩ	600 Ω	60 Ω	6 Ω	600 mΩ	
100 mH	60 MΩ	6 MΩ	600 kΩ	60 kΩ	6 kΩ	600 Ω	60 Ω	6 Ω	
1 H	600 MΩ	60 MΩ	6 MΩ	600 kΩ	60 kΩ	6 kΩ	600 Ω	60 Ω	
10 H	6 GΩ	600 MΩ	60 MΩ	6 MΩ	600 kΩ	60 kΩ	6 kΩ	600 Ω	

CARATTERISTICHE ELETTRICHE DI MATERIALI ISOLANTI

MATERIALI	Cost. dielettrica	Rigidità kV/cm	Angolo perdita δ a RF	Resistività interna $\Omega \cdot \text{cm}$	Temperat. max °C
Acqua pura	80	—	—	25	—
Aria liquida	1,5	40 ÷ 90	—	—	—
Aria secca	1	24	—	∞	—
Ardesia	6,6 ÷ 7,4	3,5 ÷ 5,5	—	$(1 \div 3) \cdot 10^3$	175
Ambra	2,9	—	—	—	—
Amenite	3,5	—	—	—	—
Bakelite pura	5,5 ÷ 8,8	100 ÷ 120	$3 \div 8 \cdot 10^{-3}$	$2 \cdot 10^5$	110
Carta bachelizzata	5	100 ÷ 200	—	$20 \cdot 10^5$	60–100
» manilla secca	1,2 ÷ 1,9	22 ÷ 25	—	—	75
» ordinaria compr.	1,7 ÷ 2,3	180 ÷ 220	$4 \div 7 \cdot 10^{-3}$	$(1 \div 3) \cdot 10^8$	75
» paraffinata	2,5 ÷ 4	400 ÷ 500	—	$1 \cdot 10^{10}$	70
» impregnata	3 ÷ 6,5	400 ÷ 2400	$2 \div 4 \cdot 10^{-3}$	$5 \cdot 10^8$	70
Calan	6,5	350 ÷ 450	3,6 ÷ 4,7	—	+120 a +160
Calit	6,5	350 ÷ 450	13 ÷ 15	—	+120 a +160
Calit speciale	6,5	350 ÷ 450	5 ÷ 6	—	—
Celluloide	2 ÷ 4	420	$4 \cdot 10^{-3}$	$2 \cdot 10^4$	75
Cera d'api	1,9	110	—	$2 \cdot 10^9$	60
Ceresina	2,2 ÷ 2,3	—	$1 \div 2 \cdot 10^{-3}$	$5 \cdot 10^9$	—
Colofonia	2,5 ÷ 2,8	110	—	$5 \cdot 10^{10}$	80
Compound	—	150 ÷ 200	—	$(8 \div 10) \cdot 10^3$	40–50
Condensa	80	—	$6 \cdot 10^{-4}$	—	—
Diacond	16	—	$1 \cdot 10^{-4}$	—	—
Ebanite	2 ÷ 3,5	300 ÷ 1100	$7 \cdot 10^{-3}$	$1 \cdot 10^{12}$	80
Fibra rossa	1,4 ÷ 2	20 ÷ 22	$5,4 \cdot 10^{-2}$	$5 \cdot 10^3$	40–60
Frequenta	5,5 ÷ 6,5	250 ÷ 450	$(2 \div 5) \cdot 10^{-4}$	$10^6 \div 10^9$	1000
Frequenta D	5,6	—	2 ÷ 3	—	+100
Frequentite	5,9	480	6 ÷ 10	—	—
Galalite	—	23 ÷ 28	—	$1 \cdot 10^4$	—
Gomma elastica	2,1 ÷ 2,3	160 ÷ 500	—	—	60
Gomma vulcanizzata	2,7 ÷ 2,9	200 ÷ 300	$7 \cdot 10^{-3}$	$1 \cdot 10^9$	130
Gommalacca	2,6 ÷ 3,7	—	—	$1 \cdot 10^{10}$	80
Halowax	3,7 ÷ 5,3	—	—	$4 \cdot 10^3 \div 6 \cdot 10^6$	—
Kerafar (R · S)	70 ÷ 88	100	$5 \div 15 \cdot 10^{-4}$	$2,5 \cdot 10^3$	1000
Kerafar (T · U)	45 ÷ 55	150 ÷ 200	$5 \div 10 \cdot 10^{-4}$	$1,2 \cdot 10^2$	—
Ipertrilitul	2,5	500	$2 \cdot 10^{-4}$	∞	80
Legno paraffinato	2,5 ÷ 7,7	8 ÷ 30	—	$5 \cdot 10^4 \div 4 \cdot 10^7$	90
Linoleum	—	100 ÷ 200	—	$(1 \div 1,3) \cdot 10^7$	80
Marmo	6 ÷ 8,3	10 ÷ 14	—	$1 \cdot 10^5$	—
Mica chiara	4 ÷ 8	600 ÷ 2000	$18 \cdot 10^{11}$	$2 \cdot 10^{-4}$	400
Micanite	4,5 ÷ 5	300 ÷ 400	—	$(3 \div 12) \cdot 10^6$	400
Olio di lino cotto	3 ÷ 3,5	80 ÷ 190	$3 \cdot 10^{-4}$	$(2 \div 3) \cdot 10^3$	100
» di oliva	3,1 ÷ 3,2	75 ÷ 170	—	$8 \cdot 10^6$	100
» di paraffina	3,08 ÷ 3,16	160 ÷ 215	$2 \cdot 10^{-4}$	$8 \cdot 10^8$	100
» di trementina	2,1 ÷ 2,3	110 ÷ 160	—	—	100
» da trasformatori	2 ÷ 2,5	115 ÷ 170	$1,5 \cdot 10^{-4}$	$5,6 \cdot 10^6$	100
Paraffina solida	2 ÷ 2,5	140 ÷ 450	$9 \cdot 10^{-3}$	$1 \cdot 10^{10}$	35
Pertinax	5,4	—	—	—	—
Petrollo	2 ÷ 2,3	—	—	$13 \cdot 10^6$	—
Pyrex	4,9	1050	$4 \cdot 10^{-3}$	$4 \cdot 10^9$	110
Polistirolo	2,4 ÷ 2,9	500 ÷ 2500	—	—	—
Politene	2,3 ÷ 2,4	1000	—	—	—
Porcellana non vernic.	4,4 ÷ 6,8	100 ÷ 120	$1,2 \cdot 10^{-3}$	$3 \cdot 10^8$	500
Presspahn	4,3 ÷ 6,3	70 ÷ 130	$3 \cdot 10^{-2}$	$5 \cdot 10^2 \div 3 \cdot 10^6$	90
Quarzo fuso	4,6	1800	$1 \cdot 10^{-4}$	$5 \cdot 10^{12}$	1100
Solfo	2,4 ÷ 4,2	33	$6 \cdot 10^{-9}$	$1 \cdot 10^{11}$	110
Quarzo fuso	4,6	1800	$1 \cdot 10^{-4}$	$5 \cdot 10^{12}$	1100
Solfo	2,4 ÷ 4,2	33	$6 \cdot 10^{-3}$	$1 \cdot 10^{11}$	110
Tela sterlizzata	—	250 ÷ 500	—	—	90
Tempa N	12,5	—	$1,3 \cdot 10^{-3}$	—	—
Tempa S	14	—	$1 \cdot 10^{-4}$	—	—
Ultra Calan	7	—	$1 \div 1,8 \cdot 10^{-4}$	—	—
Vasellina	2,17	90 ÷ 130	—	$1,4 \cdot 10^{10}$	—
Vetro in lastra	5 ÷ 10	300 ÷ 1500	$1,8 \cdot 10^{-2}$	$2 \cdot 10^7 \div 8 \cdot 10^9$	1000

ABACHI, NOMOGRAMMI E GRAFICI

Abaco per la legge di Ohm.

L'abaco a lato consiste di tre scale di riferimento; la prima, a destra, per la tensione in volt, la seconda per la resistenza in ohm e la terza per l'intensità di corrente in ampere. Esso consente di trovare rapidamente la relazione esistente tra queste tre grandezze, espressa dalla legge di Ohm.

Per la legge di Ohm, la tensione ai capi di una resistenza è direttamente proporzionale al valore della resistenza stessa e alla corrente che la percorre, ossia:

$$\text{Tensione in volt} = \text{Resistenza in ohm} \times \text{Intensità di corrente in ampere.}$$

Da tale legge risulta pure che l'intensità di corrente è direttamente proporzionale alla tensione ed inversamente proporzionale alla resistenza, ossia:

$$\text{Intensità di corrente in ampere} = \frac{\text{Tensione in volt}}{\text{Resistenza in ohm}}$$

Infine risulta che la resistenza è direttamente proporzionale alla tensione ed **inversamente** proporzionale alla intensità di corrente, ossia:

$$\text{Resistenza in ohm} = \frac{\text{Tensione in volt}}{\text{Intensità di corrente in ampere}}$$

Noti due dei valori, il terzo risulta dall'abaco. Se, ad es., ai capi di una resistenza di **100 ohm** vi è una tensione di **25 volt** e se si vuol conoscere quale sia l'intensità della corrente che la percorre, basta cercare il valore di **100 ohm** sulla scala centrale, quella della resistenza, e il valore di **25 volt** sulla scala a destra, quella della tensione; i due punti trovati vanno uniti con una retta, come indicato in fig. 6.1, la quale raggiunge la scala a sinistra, quella della corrente, nel punto corrispondente a **250 milliampere**.

Procedendo allo stesso modo si può conoscere il valore della tensione o della resistenza, qualora siano noti gli altri due. L'abaco può venir usato per valori di

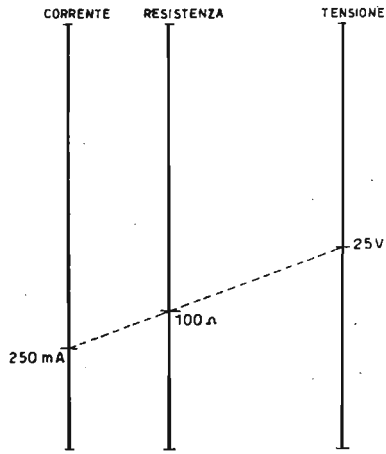


Fig. 6.1

corrente compresi tra 10 microampere e 10 ampere, valori di tensione da 1 a 2 000 volt e valori di resistenza da 0,1 ohm a 100 megaohm.

Abaco per la legge di Ohm

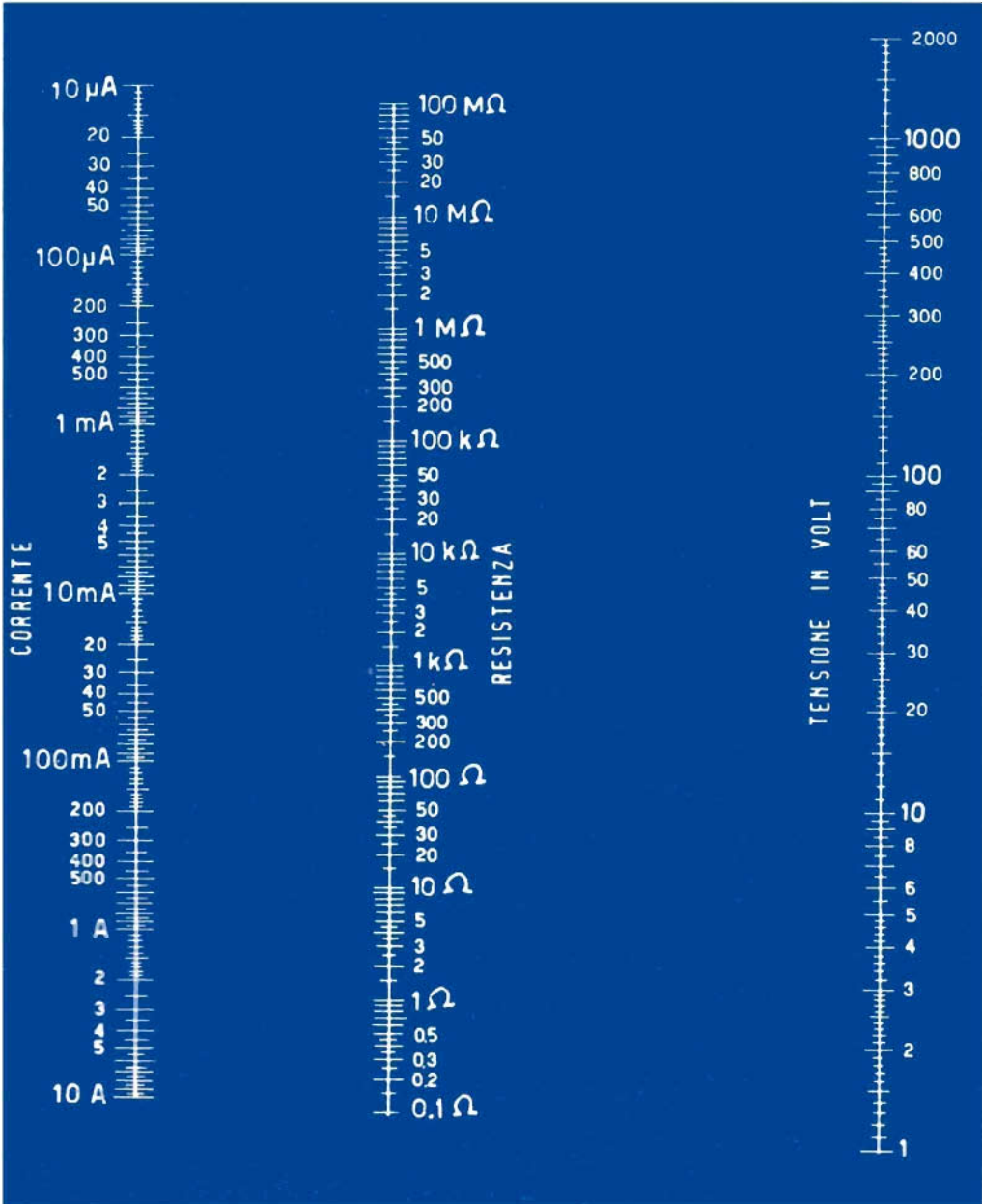


Fig. 6.2

Abaco per le resistenze in parallelo.

Se due scale graduate vengono poste ad angolo, una terza scala, al centro delle due può dare i valori di due resistenze in parallelo. È sufficiente che sulla terza scala i valori indicati siano quelli delle scale laterali divisi per 2. Le tre scale possono venir graduate come meglio riesce opportuno. Quelle dell'abaco sono state graduate: da 0 a 200 le laterali, e da 0 a 100 la centrale. Esempio: una resistenza di 100 ohm è posta in parallelo con altra di 150 ohm. Si trova il valore corrispondente riunendo con un regolo questi due valori sulle scale laterali. Sulla scala centrale si legge il valore: 60 ohm. Esempio: occorre ridurre il valore di una resistenza di 11 000 ohm a 6 500 ohm; cercare sulla scala centrale il punto corrispondente a 65, unirlo con quello a 110 su una delle scale laterali. Sull'altra scala laterale si trova il valore di 160. È necessaria una resistenza in parallelo di 16 000 ohm. Esempio: le resistenze in parallelo sono tre: di 40, 100 e 150 ohm; quelle di 100 e 150 ohm equivalgono a 60 ohm; quelle di 40 e 60 ohm corrispondono, sulla scala centrale, a 24 ohm.

Le due scale minori, in basso a sinistra, vengono utilizzate quando le resistenze sono di valore molto diverso. Esempio: due resistenze, di 8 e di 120 ohm sono in parallelo; si riporta 8 sulla scala piccola a sinistra; 120 sulla scala grande a destra; sull'altra scala piccola risulta il valore di 7,5 ohm, che è quello cercato.

Qualora si tratti di resistenze di valore molto basso, sotto i 20 ohm, non è opportuno utilizzare il tratto inferiore dell'abaco, è invece opportuno usare l'intero abaco, trascurando uno zero per tutte le cifre indicate; in tal modo le scale laterali risulteranno graduate anziché da 10 a 200, da 1 a 20, ciò che consentirà di ottenere risultati molto più precisi.

Quanto detto per le resistenze in parallelo vale anche per i condensatori in serie; è sufficiente porre anziché il valore in ohm, la capacità in microfarad o picofarad.

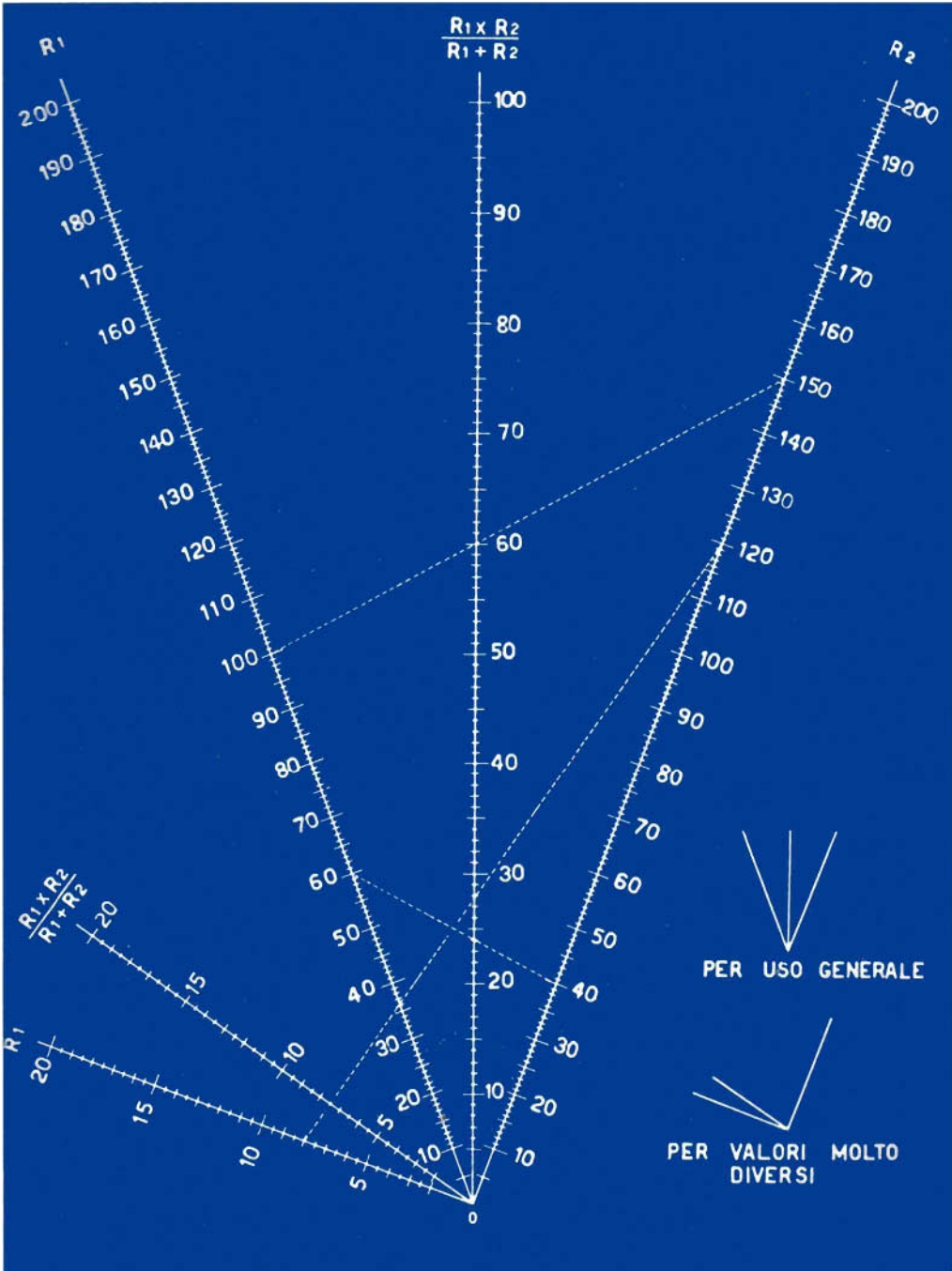


Fig. 6.3

Resistenze in parallelo e condensatori in serie.

La formula per calcolare il valore risultante di due resistenze in parallelo serve anche per calcolare il valore di due condensatori in serie. Tale formula è la seguente:

$$\text{Resistenza risultante dalla connessione in parallelo} = \frac{\text{Resistenza A} \times \text{Resistenza B}}{\text{Resistenza A} + \text{Resistenza B}}$$

oppure:

$$\text{Capacità risultante dal collegamento in serie} = \frac{\text{Capacità A} \times \text{Capacità B}}{\text{Capacità A} + \text{Capacità B}}$$

Se, ad es., vengono collegate in parallelo due resistenze, una di 500 e l'altra di 800 ohm, il valore che ne risulta è dato da:

$$\frac{500 \times 800}{500 + 800} = \frac{400\,000}{1\,300} = 307 \text{ ohm.}$$

Se vengono collegati in serie due condensatori fissi, uno di 500 ed uno di 800 picofarad, la capacità risultante è di 307 picofarad.

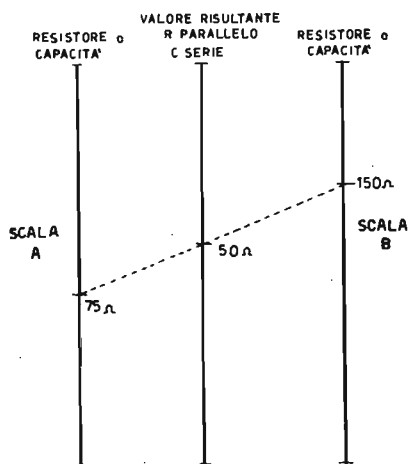


Fig. 6.4

L'abaco a lato consente di trovare rapidamente il valore di due resistenze in parallelo o di due condensatori in serie, da 2 000 a 15 ohm o picofarad. È pure possibile ottenere tutti gli altri valori moltiplicando le scale per 10, per 100 e per 1 000.

L'abaco è costituito da due scale laterali eguali e da una scala centrale. Le tre scale sono doppie; le due laterali vanno da 15 a 600 e da 47 a 2 000. Questi valori corrispondono a capacità in picofarad o a resistenze in ohm. La scala centrale riporta i corrispondenti valori delle resistenze in parallelo e delle capacità in serie.

Se, ad es., come in fig. 6.4, si tratta di determinare il valore di due resistenze,

una di 75 e l'altra di 150 ohm, basta cercare sulla scala A, dal lato destro, il valore di 75 ohm e sulla scala B, sempre dal lato destro, il valore di 150 ohm. Basta unire con una retta questi due valori per trovare sulla scala centrale, sempre dal lato destro, il valore di 75 ohm. Con lo stesso procedimento si sarebbe potuto trovare il valore di due condensatori in serie, uno di 75 e l'altro di 150 picofarad.

L'abaco può venir esteso aggiungendo uno o più zeri ai valori di ciascuna delle tre scale. Ad es., il valore di due resistenze in parallelo di 7 500 ohm e 15 000 è di 5 000 ohm.

La scala può venire pure utilizzata, anziché per valori in ohm, per valori in chiloohm.

Resistenze in parallelo e condensatori in serie

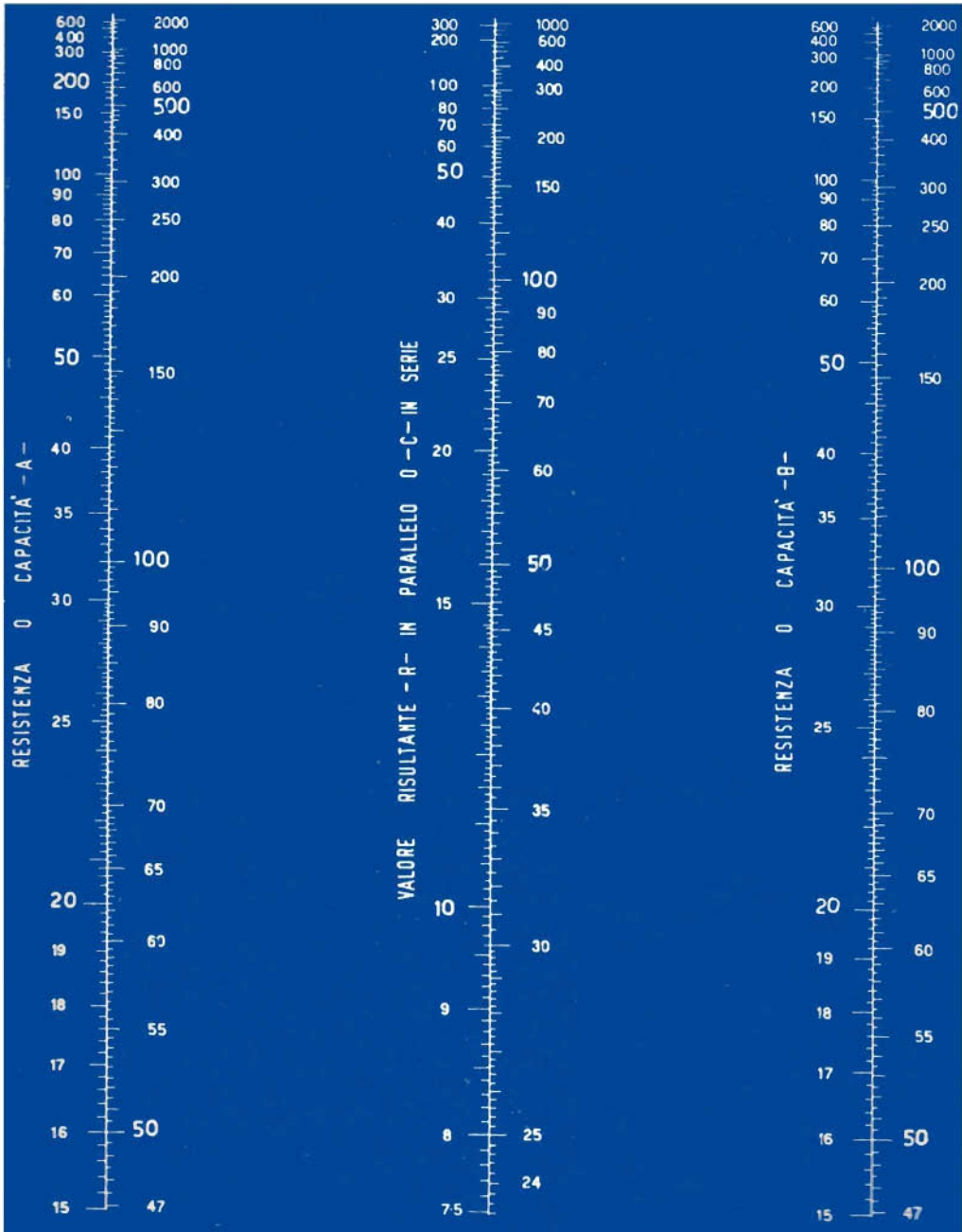


Fig. 6.5

Dissipazione ammissibile nelle resistenze.

Le resistenze convertono l'energia elettrica in calore; sono usate per produrre cadute di tensione allo scopo di suddividere la tensione di alimentazione ai diversi valori necessari per il funzionamento delle valvole. L'energia elettrica trasformata in calore viene detta energia dissipata; essa dipende dalle dimensioni fisiche della resistenza fissa. L'energia dissipata nell'unità di tempo, ossia la POTENZA è data da:

$$\text{Potenza dissipata in watt} = \frac{(\text{Tensione massima ammissibile in volt})^2}{\text{Resistenza in ohm}}$$

Ad es., se la tensione applicata ai capi di una resistenza è di 100 volt e se il valore della resistenza è di 5 000 ohm, la potenza dissipata nella resistenza è data da $\frac{100^2}{5\,000} = \frac{10\,000}{5\,000} = 2$ watt.

Se invece la tensione è di 200 volt, ed il valore della resistenza sempre di 5 000 ohm, la potenza dissipata è di $\frac{200^2}{5\,000} = \frac{40\,000}{5\,000} = 8$ watt.

Mentre la tensione è soltanto duplicata la potenza è invece quadruplicata, ciò per il fatto che la potenza aumenta con il quadrato della tensione applicata alla resistenza. Per dissipare 2 watt è sufficiente una resistenza chimica di piccole dimensioni, mentre per dissipare 8 watt è necessaria una resistenza a filo di dimensioni notevolmente più grandi.

La potenza dissipata viene convertita in calore il quale negli apparecchi radio non deve superare i 40°; qualora nell'apparecchio vi siano molte resistenze e l'apparecchio stesso sia di costruzione compatta è opportuno che la *dissipazione massima ammissibile* sia del 50% superiore a quella teorica.

Il nomogramma consente di conoscere rapidamente quale sia la potenza dissipata quando sia noto il valore della resistenza e quello della tensione applicata ai suoi capi. I valori di resistenza sono compresi

tra 0 e 100 000 ohm; quelli della tensione da 0 a 1 000 volt.

Qualora, come nell'esempio di fig. 6.6 la resistenza sia di 1 000 ohm e 5 watt, la tensione massima ammissibile ai suoi capi è di 70 volt. Sull'asse verticale del nomogramma sono indicati i valori di resistenza in ohm, mentre su quello orizzontale sono indicati i valori di tensione in volt. Sono tracciate dieci rette di riferimento corrispondenti ad altrettanti valori di dissipazione in watt, da un decimo di watt a cento watt.

Supponendo di conoscere il valore della tensione applicata ad una resistenza di un dato valore, per conoscere quale sia la dissipazione basta fare intersecare le due rette estese dai corrispondenti assi: la dissipazione è indicata dalla retta più prossima al punto di intersecazione.

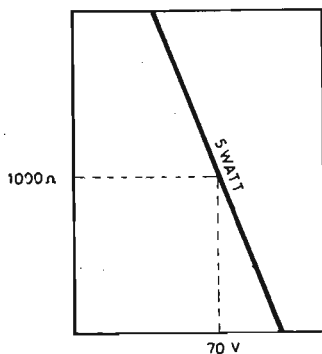


Fig. 6.6

Dissipazione ammissibile nelle **resistenze**

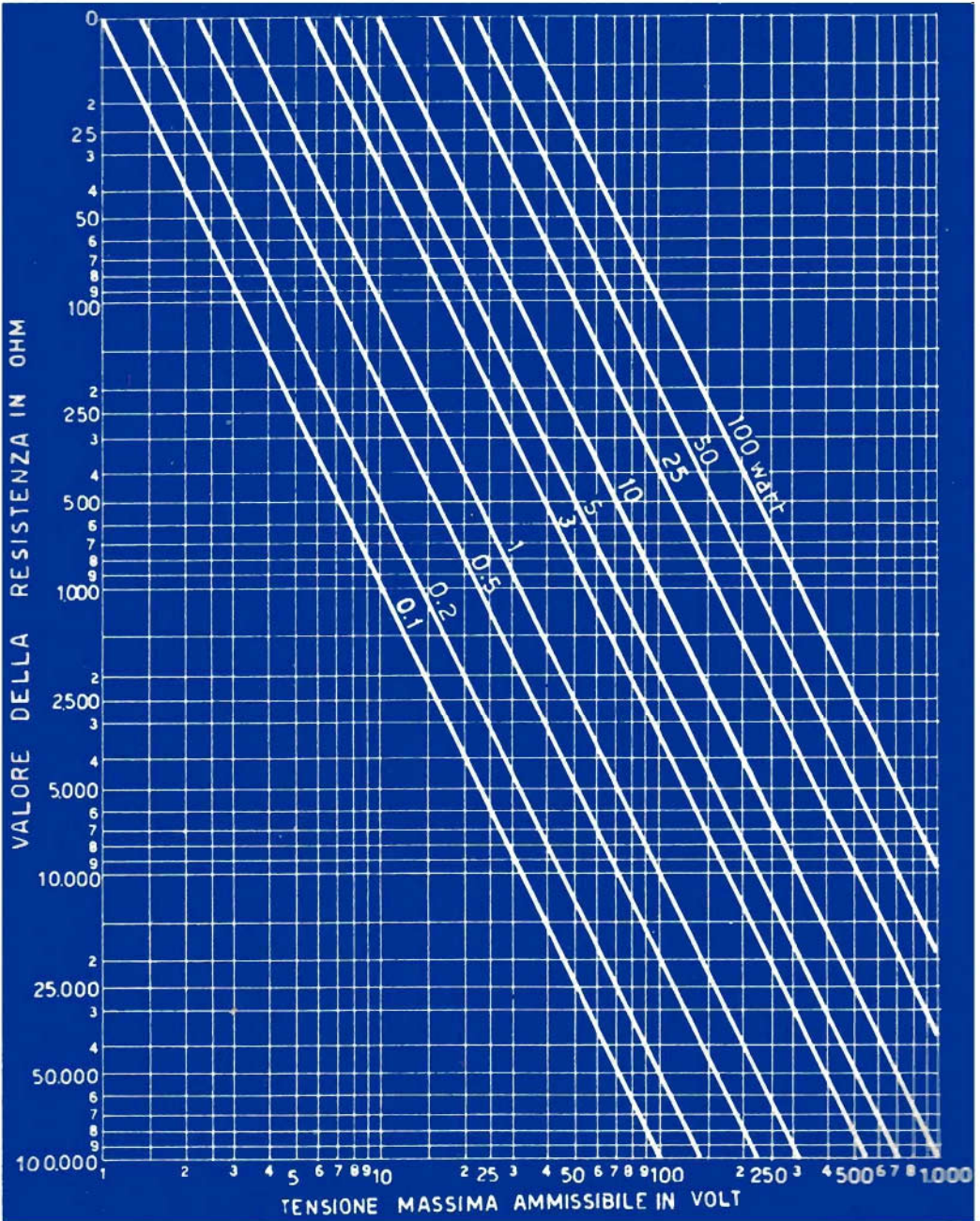


Fig. 6.7

Riduzione di capacità di un condensatore con altro in serie.

La capacità di un condensatore fisso può venir ridotta collegando in serie ad esso un altro condensatore di capacità adeguata. La capacità del condensatore riduttore risulta dalla formula:

$$\text{Capacità di riduzione in pF} = \frac{\text{Capacità del condens. in pF} \times \text{Capacità richiesta in pF}}{\text{Capacità del condens. in pF} - \text{Capacità richiesta in pF}}$$

Se, ad es., si tratta di ridurre la capacità di un condensatore fisso da 650 a 275 pF, occorre collegare in serie ad esso un condensatore di:

$$\frac{650 \times 275}{650 - 275} = 476 \text{ picofarad.}$$

È possibile evitare il calcolo usando il nomogramma a lato. Sulla scala a sinistra sono riportati i valori di capacità da ridurre, su quella al centro sono riportati i valori della capacità richiesta, ed infine sulla terza scala, quella a destra, sono segnati i valori di capacità del condensatore da collegare in serie.

Il nomogramma si riferisce a capacità da 50 picofarad a 1 000 picofarad.

Se, ad es., si vuole ridurre la capacità da 600 pF a 275, occorre cercare questi due valori sulla scala a sinistra e su quella al centro; la capacità da collegare in serie è di 505 pF, e va letta sulla scala a destra.

Per estendere la portata del nomogramma basta dividere per 10 i valori delle capacità segnate sulla scala a sinistra e su quella centrale, e moltiplicare per 10 i valori della scala a destra.

Inoltre, se si vuole ridurre la capacità da 1 000 pF a 600 pF occorre dividere questi valori per 10 e riferirli alle due scale piccole a sinistra; riportando i valori di 100 e di 60 su tali scale, si può leggere sulla scala a destra il valore di 1 500.

CAPACITA' IN PICO FARAD O IN MICRO FARAD

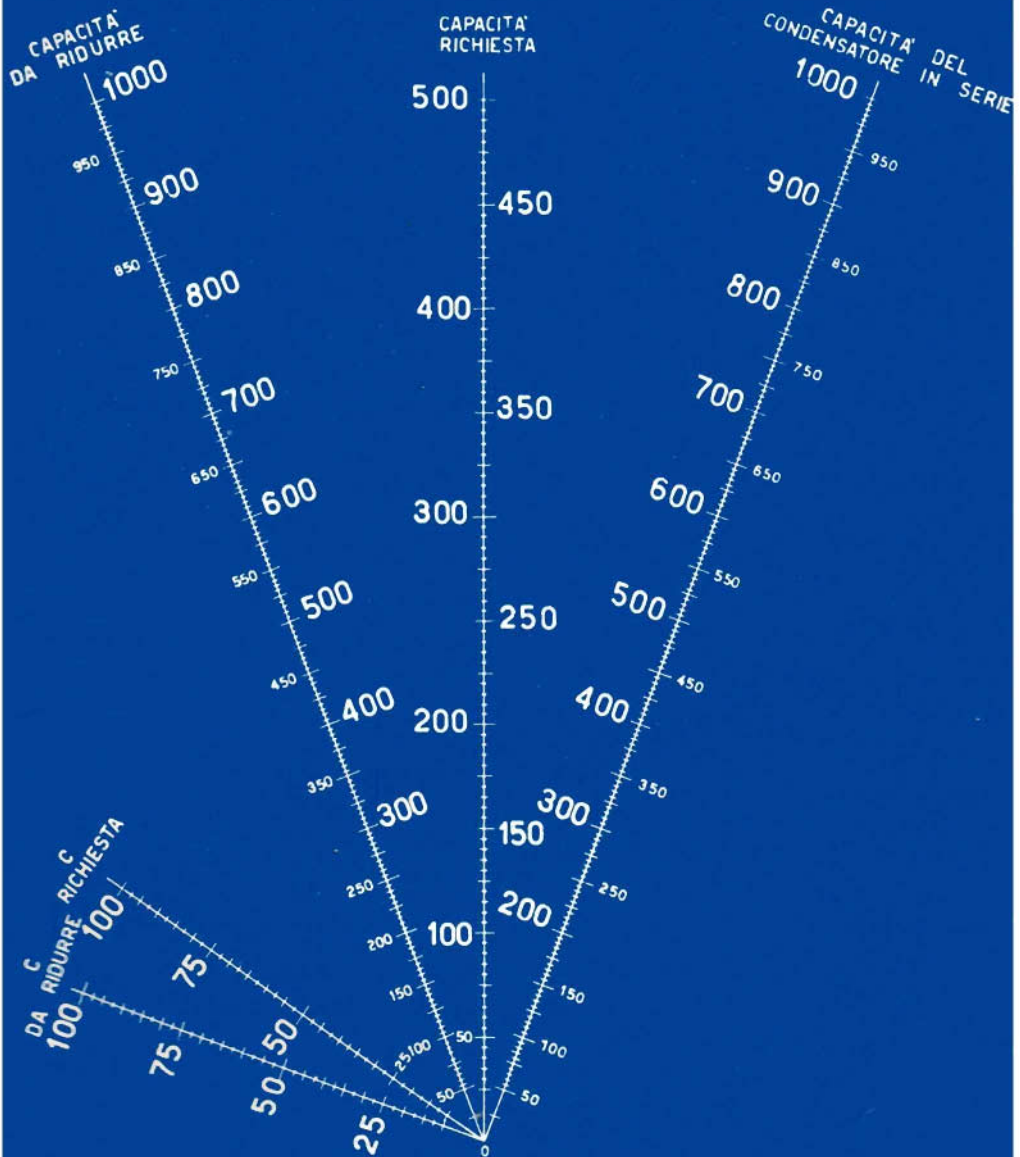


Fig. 6.8

Tre nomogrammi per la reattanza capacitativa o induttiva per frequenze da 1 ciclo a 1000 megacicli.

PRIMO NOMOGRAMMA - CAPACITA', INDUZZANZA E REATTANZA PER FREQUENZE IN CICLI.

Consente di trovare i valori di reattanza di condensatori da 20 pF a 20 F e delle bobine da 0,002 H a 2 000 H, nella gamma di frequenze da 1 c/s a 1 000 c/s.

SECONDO NOMOGRAMMA - CAPACITA', INDUZZANZA E REATTANZA PER FREQUENZE IN CHILOCICLI.

Consente di trovare i valori di reattanza di condensatori da 0,02 pF a 0,02 F e delle bobine da 0,002 mH a 2 000 mH, nella gamma di frequenze da 1 Mc/s a 1 000 megacicli.

TERZO NOMOGRAMMA - CAPACITA', INDUZZANZA E REATTANZA PER FREQUENZE IN MEGACICLI.

Consente di trovare i valori di reattanza di condensatori da 0,00002 pF a 20 μ F e delle bobine da 0,002 μ H a 2 000 μ H nelle gamme di frequenze da 1 a 1 000 Mc/s.

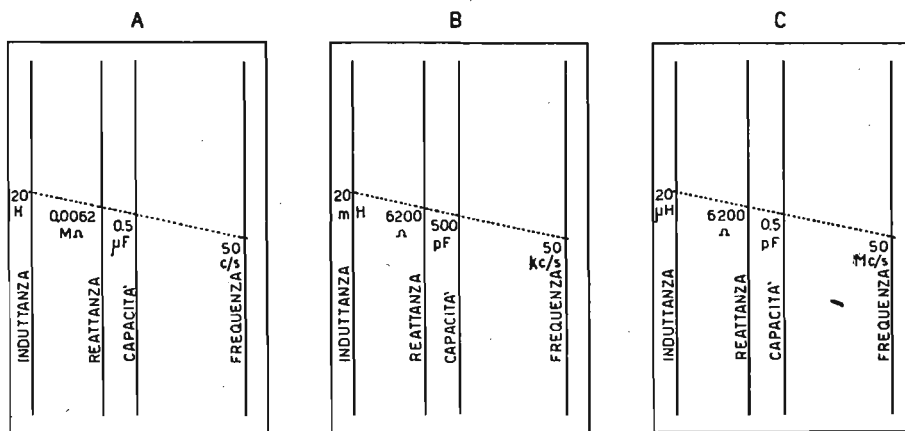


Fig. 6.9

Esempi: la fig. 6.9 riporta tre esempi di uso di tre nomogrammi. In A di figura è illustrato come va cercata la reattanza di una bobina a nucleo di ferro di 20 henry, e quella di un condensatore di 0,5 μ F ambedue alla frequenza di 50 c/s.

La reattanza induttiva e capacità risulta eguale di 6 200 Ω ; ossia alla frequenza di 50 c/s la bobina ed il condensatore sono in risonanza. In B di figura l'induttanza è di 20 millihenry ed il condensatore di 500 pF; la reattanza è sempre di 6 200 ohm, essendo la frequenza di 50 chilocicli. In C, l'induttanza è di 20 microhenry, la capacità di 0,5 picofarad e la frequenza di risonanza di 50 megacicli.

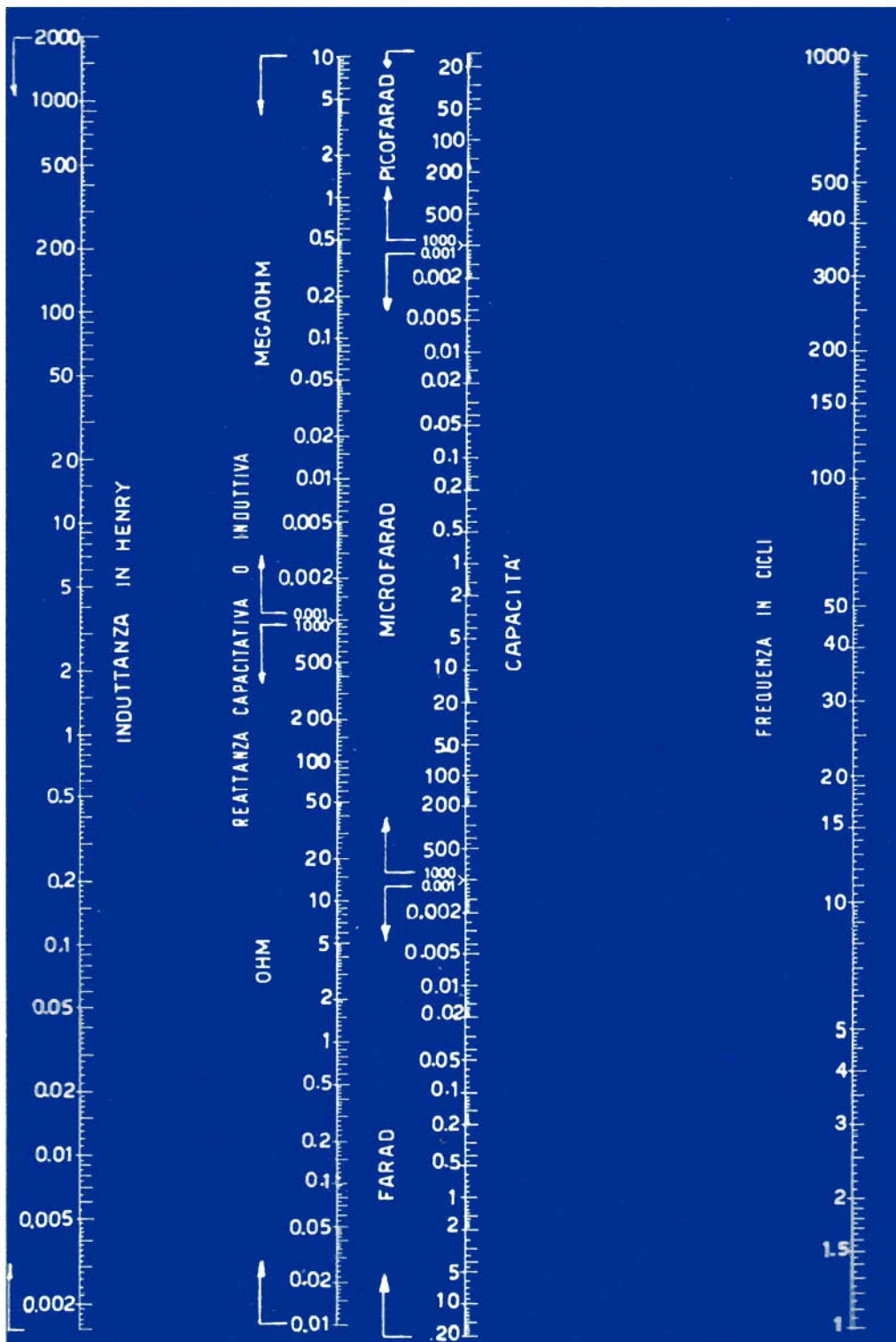


Fig. 6.10

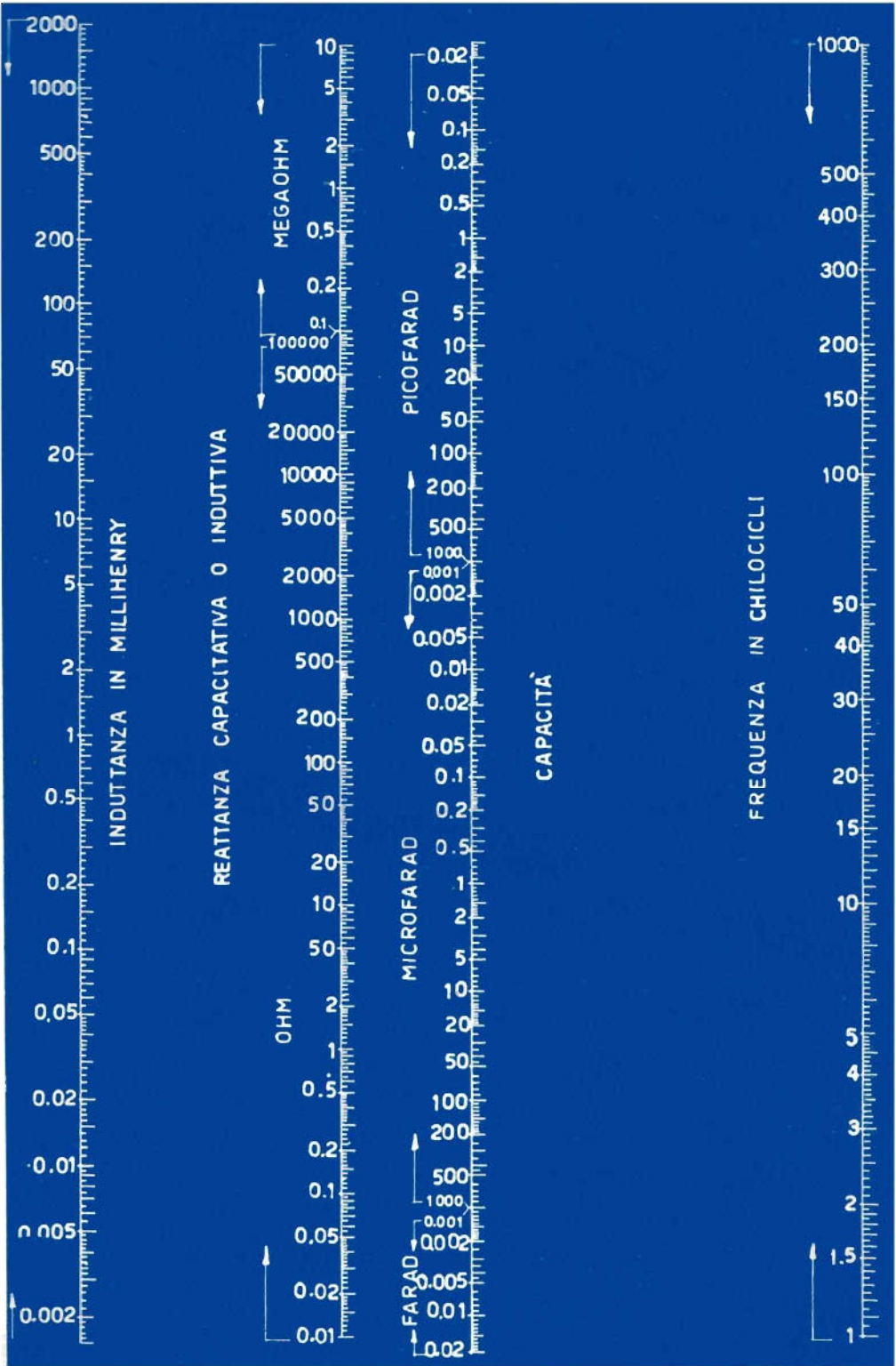


Fig. 6.11

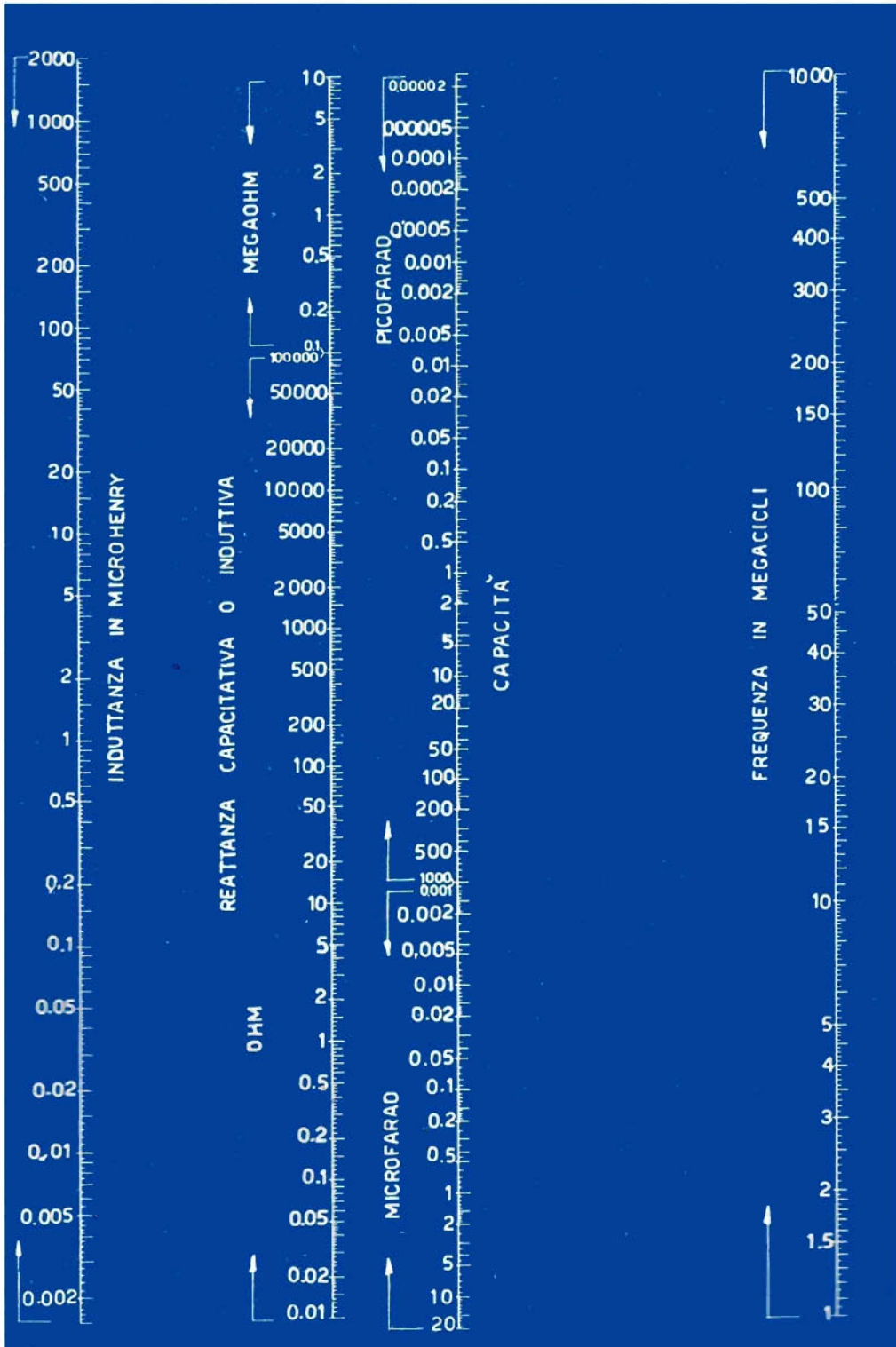


Fig. 6.12

Abaco generale della reattanza.

L'abaco a lato consente di conoscere in prima approssimazione, come assai spesso è sufficiente, i valori di reattanza per tutti i valori di capacità e per tutti i valori di induttanza, entro l'estesissima gamma di frequenze da 1 ciclo a 10 megacicli.

I valori di capacità vanno da 0,1 picofarad a 1 000 microfarad, e quelli di induttanza da 0,1 microhenry a 10 000 henry. I valori di capacità sono riportati sulle

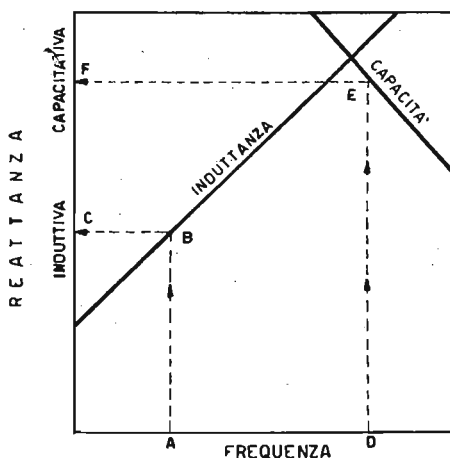


Fig. 6.13

rette oblique da sinistra a destra, quelli di induttanza su rette oblique da destra a sinistra.

Tra l'una e l'altra delle rette oblique vi è un'altra retta parallela corrispondente al valore intermedio. Tale retta non corre al centro per il fatto che la distanza tra ciascuna retta successiva ha andamento logaritmico.

Per determinare il valore di una reattanza induttiva di una bobina, va cercato anzitutto il valore della frequenza sull'asse orizzontale A, nell'esempio di fig. 6.13 e da questo punto va elevata una retta sino ad incontrare la retta inclinata da destra a sinistra nel punto B, corrispondente al valore dell'induttanza della bobina. Da questo punto va tracciata una retta orizzontale sino ad incontrare l'asse verticale nel punto C. Lo stesso procedimento va usato per la ricerca della reattanza capacitativa, riferendosi a retta inclinata da sinistra verso destra.

Abaco generale della reattanza

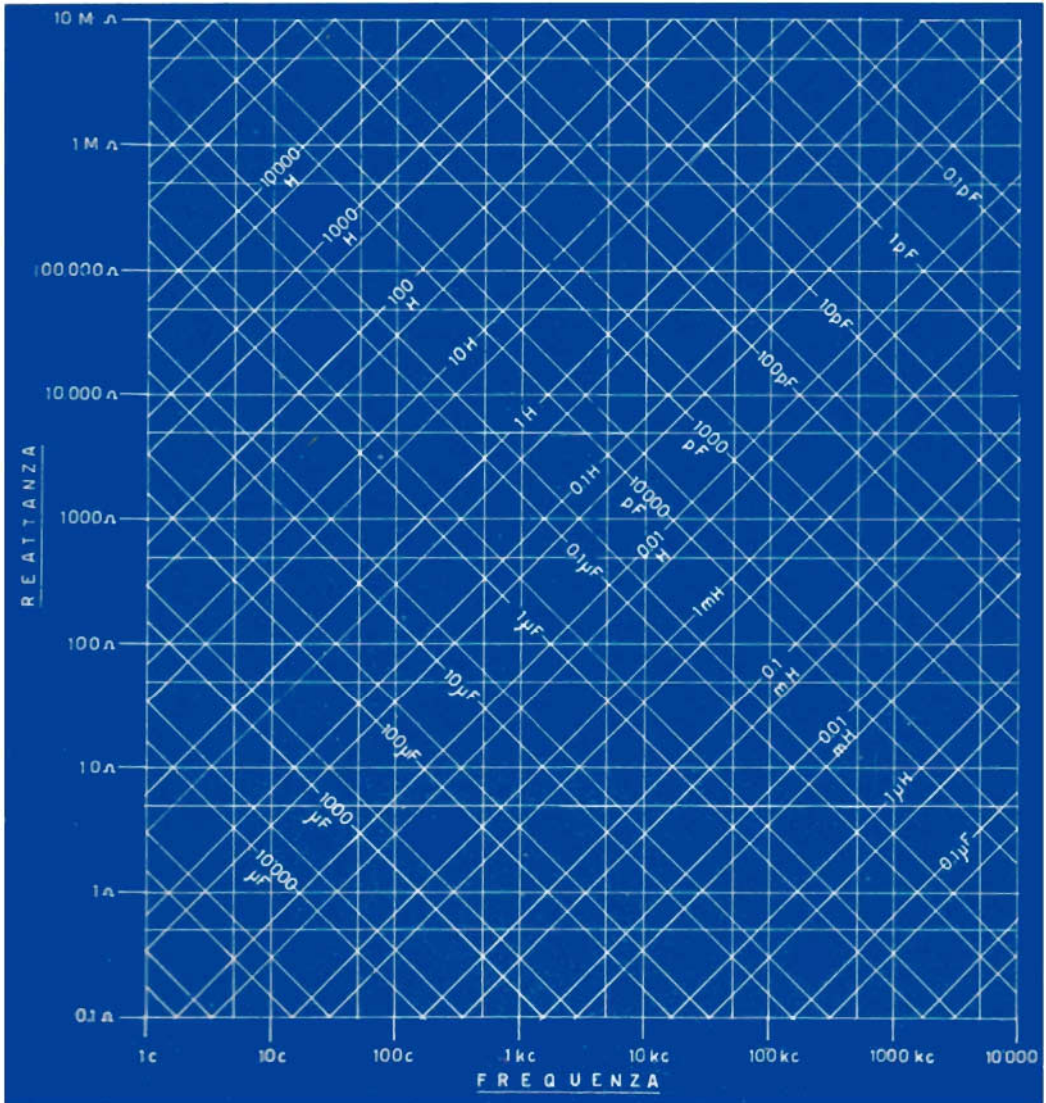


Fig. 6.14

Reattanza di condensatori e bobine a nucleo di ferro per frequenze comprese tra 1 kc/s e 10 kc/s.

L'abaco riportato a lato consente di conoscere con sufficiente precisione il valore delle reattanze capacitive di condensatori di accoppiamento, di disaccoppiamento e di fuga presenti nei circuiti a bassa frequenza degli apparecchi radio dei televisori e degli amplificatori BF.

Lo stesso abaco consente pure di conoscere la reattanza induttiva delle bobine di filtro e di carico presenti negli stadi ad audiofrequenza.

I valori di reattanza capacitativa ed induttiva sono segnati sull'asse verticale

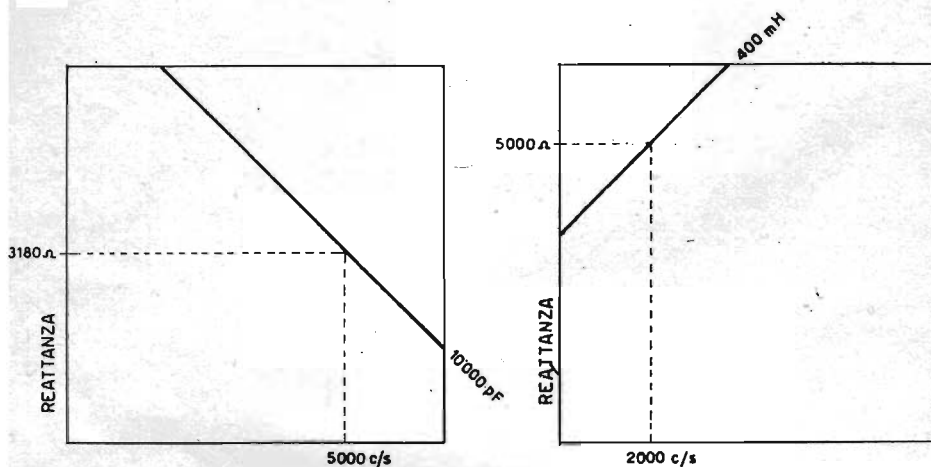


Fig. 6.15

dell'abaco. Sull'asse orizzontale, in basso, sono riportati i diversi valori di frequenza, da 1 000 a 10 000 cicli.

Le rette trasversali inclinate da sinistra a destra nell'abaco si riferiscono a valori di capacità compresi tra 5 000 pF e 100 000 pF, quelle inclinate da destra a sinistra a valori di induttanza compresi tra 50 mH e 1 henry.

Come nell'esempio di fig. 6.15, qualora sia necessario conoscere il valore della reattanza capacitativa di un condensatore di 10 000 pF alla frequenza di 5 000 c/s, occorre cercare anzitutto il valore di 5 000 c/s sull'asse orizzontale dell'abaco, ed elevare da questo punto una retta sino ad incontrare la linea obliqua corrispondente alla capacità di 10 000 pF; da questo punto tracciare una retta perpendicolare all'asse verticale sino ad incontrare quest'ultimo. La reattanza capacitativa segnata è di 3 180 ohm.

Qualora invece sia necessario conoscere la reattanza induttiva di una bobina di 400 mH alla frequenza di 2 000 c/s occorre procedere nello stesso modo sino ad incontrare la linea obliqua corrispondente a 400 mH; il valore della reattanza va letto sull'asse verticale ed è di 5 000 ohm.

Reattanza di condensatori e bobina a nucleo di ferro per frequenze comprese tra 1 kc/s e 10 kc/s

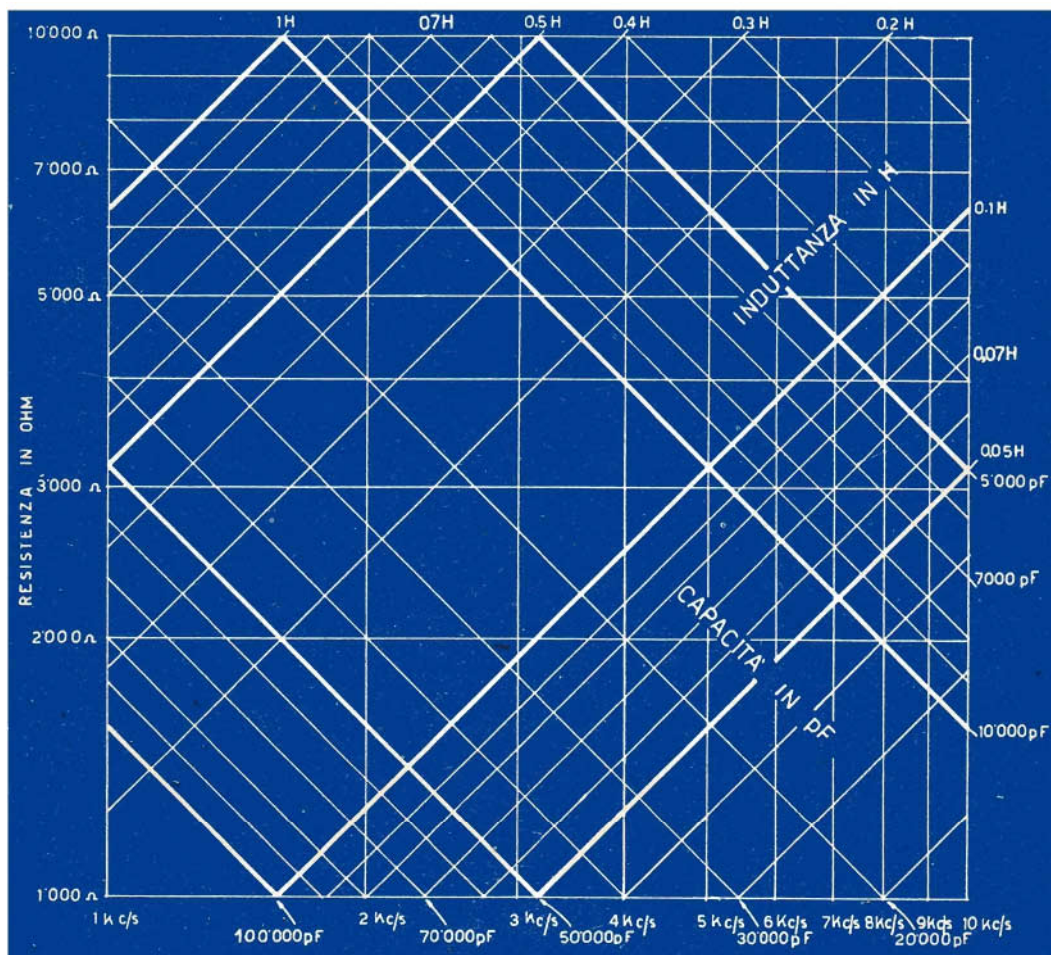


Fig. 6.16

Reattanza di condensatore e bobina per le altissime frequenze.

La reattanza capacitativa alle altissime frequenze dei condensatori è data da:

$$\text{Reattanza capacitativa in ohm} = \frac{10^6}{2\pi \times \text{Frequenza in Mc/s} \times \text{Capacità in pF}}$$

Se, ad esempio, il condensatore è di 50 pF e la frequenza è di 5 megacicli, la reattanza del condensatore è di:

$$\text{Reattanza del condensatore} = \frac{1\,000\,000}{6,28 \times 5 \times 50} = 637 \text{ ohm.}$$

La reattanza di una bobina, ossia la reattanza induttiva ad altissima frequenza è data da:

$$\text{Reattanza induttiva in ohm} = 2\pi \times \text{Frequenza in Mc/s} \times \text{Induttanza in } \mu\text{H}.$$

Se, ad es., l'induttanza della bobina è di 20 μH e la frequenza è di 2 megacicli, la reattanza induttiva è di:

$$\text{Reattanza induttiva in ohm} = 6,28 \times 2 \times 20 = 251 \text{ ohm}.$$

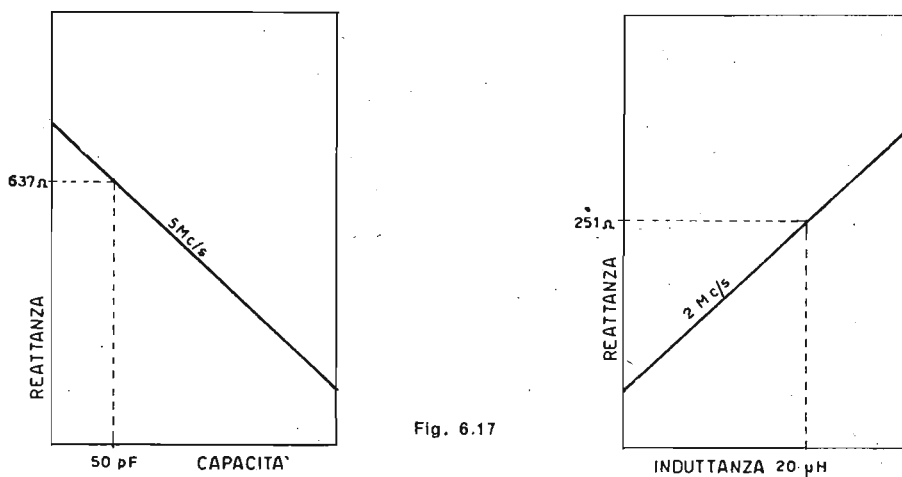


Fig. 6.17

L'abaco consente di conoscere con sufficiente approssimazione tutti i valori di reattanza capacitativa ed induttiva di condensatori da 10 a 10 000 pF e quelli delle bobine da 0,5 a 100 μH , per tutte le frequenze comprese nelle gamme da 2 a 20 megacicli.

Sull'asse verticale dell'abaco sono riportati i valori della reattanza capacitativa ed induttiva; sull'asse orizzontale sono segnati i valori di capacità e di induttanza. Sull'abaco sono tracciati diagonalmente due gruppi di diciannove rette ciascuno, per frequenze da 2 a 20 megacicli. Il gruppo di rette inclinate da sinistra verso destra si riferisce alle capacità, l'altro, inclinato in senso opposto, alle induttanze.

Qualora si voglia, ad es., conoscere la reattanza capacitativa di un condensatore di 50 pF alla frequenza di 5 Mc/s, comè in A di fig. 6.17, occorre anzitutto cercare sull'asse orizzontale il valore della capacità del condensatore e da questo punto elevare una retta sino ad incontrare la linea obliqua da sinistra a destra, corrispondente a 5 Mc/s; da questo punto tracciare una retta orizzontale sino ad incontrare l'asse verticale sul quale va fatta la lettura; come indicato in fig. 6.17 a sinistra, il valore risultante è di 637 ohm.

Per trovare valori di reattanza induttiva, si procede nel modo indicato nell'esempio di figura a destra, in tal caso va incontrata la retta corrispondente a 2 Mc/s inclinata da destra a sinistra, all'induttanza di 20 μH ed alla frequenza di 2 Mc/s, corrispondente alla reattanza induttiva di 251 ohm.

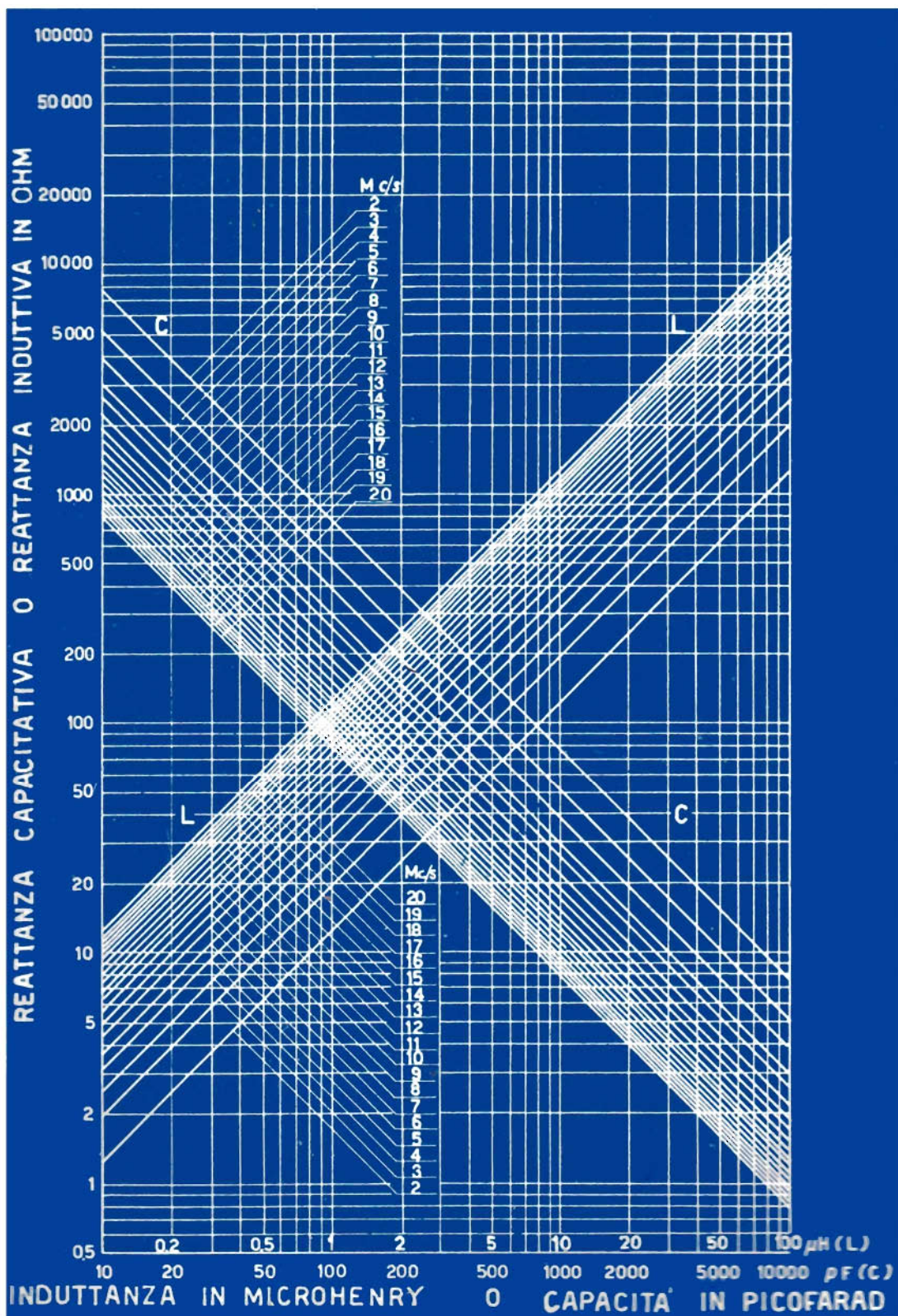


Fig. 6.18

Cinque nomogrammi per le costanti dei circuiti accordati.

Le costanti dei circuiti accordati sono: la capacità, l'induttanza e la frequenza di risonanza. Qualora siano note due di tali costanti, è possibile determinare la terza. Ad es., se sono note l'induttanza e la capacità di un circuito accordato, si può calcolare quale sia la frequenza di risonanza, oppure qualora si voglia conoscere l'induttanza ad una data frequenza, con una adatta capacità; oppure, qualora sia nota l'induttanza, è possibile calcolare la capacità.

La formula per determinare la frequenza di risonanza è la seguente:

$$\text{Frequenza in cicli} = \frac{159\,000}{\sqrt{\text{Induttanza in microhenry} \times \text{Capacità in microfarad}}}$$

La formula per determinare la capacità è:

$$\text{Capacità in picofarad} = \frac{2\,528 \times 10^{10}}{(\text{Frequenza in cicli})^2 \times \text{Induttanza in microhenry}}$$

La formula per determinare l'induttanza è:

$$\text{Induttanza in microhenry} = \frac{2\,528 \times 10^{10}}{(\text{Frequenza in cicli})^2 \times \text{Capacità in microfarad}}$$

L'impiego di questa formula risulta piuttosto laborioso per la vastissima estensione delle frequenze usate in radiotecnica e audiotecnica, da pochi cicli a centinaia di megacicli, e conseguente presenza di numeri o molto grandi o molto piccoli. I cinque nomogrammi seguenti consentono di evitare il calcolo numerico e di trovare con sufficiente approssimazione il valore di capacità, di induttanza e di frequenza per tutte le gamme.

Il primo nomogramma si riferisce alle AUDIOFREQUENZE e va da 20 a 20 000 cicli al secondo nonchè da 1 000 pF a 10 µF di capacità e da 2 mH a 50 H di induttanza.

Il secondo nomogramma si riferisce alle frequenze della gamma ONDE LUNGHE e va da 50 a 700 chilocicli, nonchè da 80 pF a 1 µF di capacità e da 800 a 1 000 µH di induttanza.

Il terzo nomogramma si riferisce alle frequenze della gamma ONDE MEDIE e va da 400 kc/s a 2 Mc/s, nonchè da 60 a 600 pF di capacità e da 50 a 500 microhenry di induttanza.

Il quarto nomogramma si riferisce alle frequenze della gamma ONDE CORTE e ULTRACORTE e va da 1 Mc/s a 300 Mc/s e da 1 pF di capacità da 0,1 µH a 60 µH di induttanza.

Il quinto nomogramma si riferisce alle MEDIE FREQUENZE e va da 250 kc/s a 650 kc/s, nonchè da 50 pF a 250 pF di capacità e da 500 µH a 2,5 mH di induttanza.

USO DEI NOMOGRAMMI.

Qualora si voglia conoscere la capacità da collegare in parallelo ad una bobina a nucleo di ferro di 0,2 henry, affinchè il circuito risuoni alla frequenza di 500 cicli, basta cercare il valore di 0,2 henry sulla scala sinistra e quello di 500 cicli sulla scala

AUDIOFREQUENZE

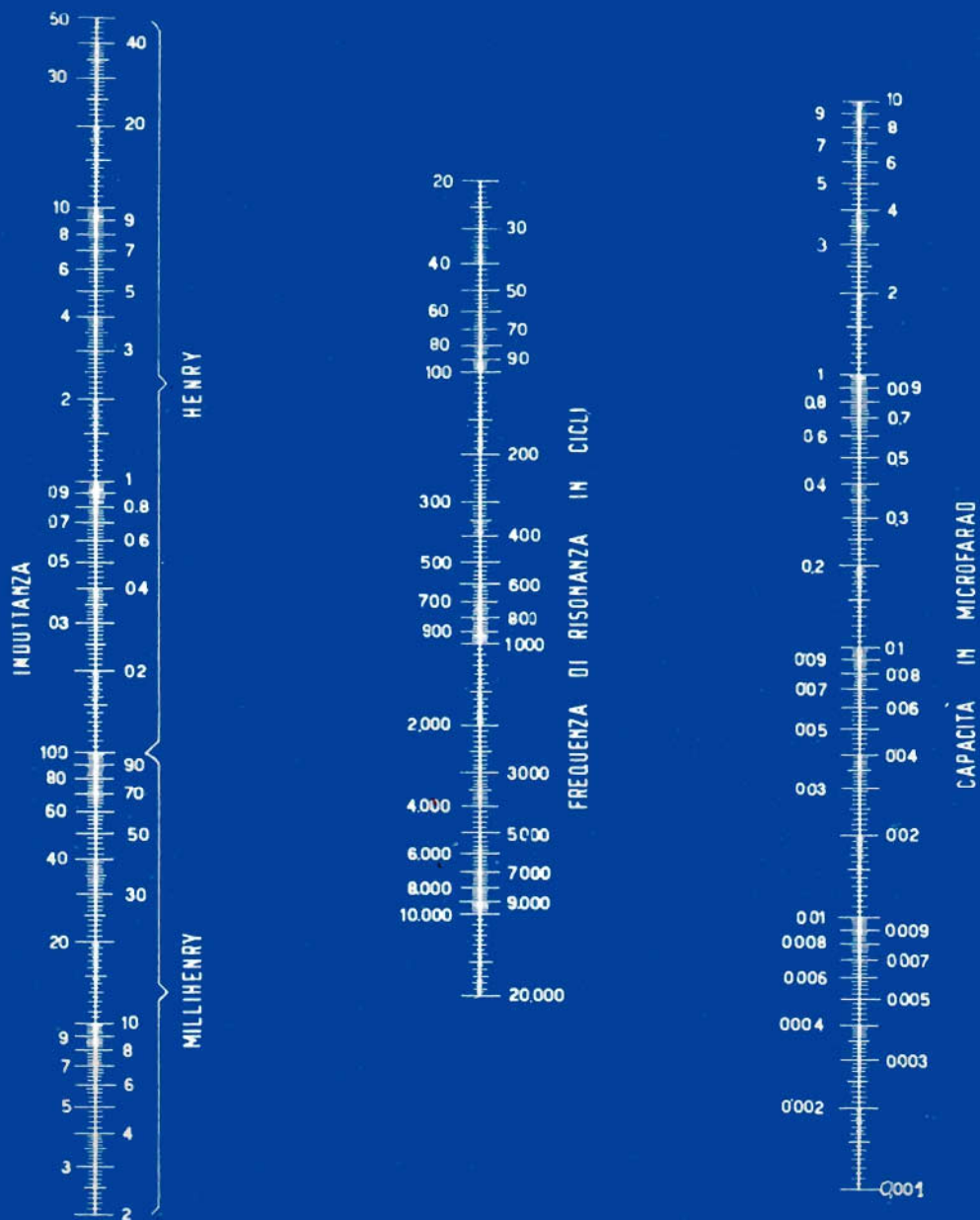


Fig. 6.19

CAPITOLO SESTO

al centro. Collegando questi due valori con una retta, il prolungamento di quest'ultima incontra la scala destra in un punto in cui può venir letto il valore della capacità necessaria, ossia 500 picofarad.

Con lo stesso procedimento si possono trovare le altre costanti nonchè utilizzare gli altri quattro nomogrammi.

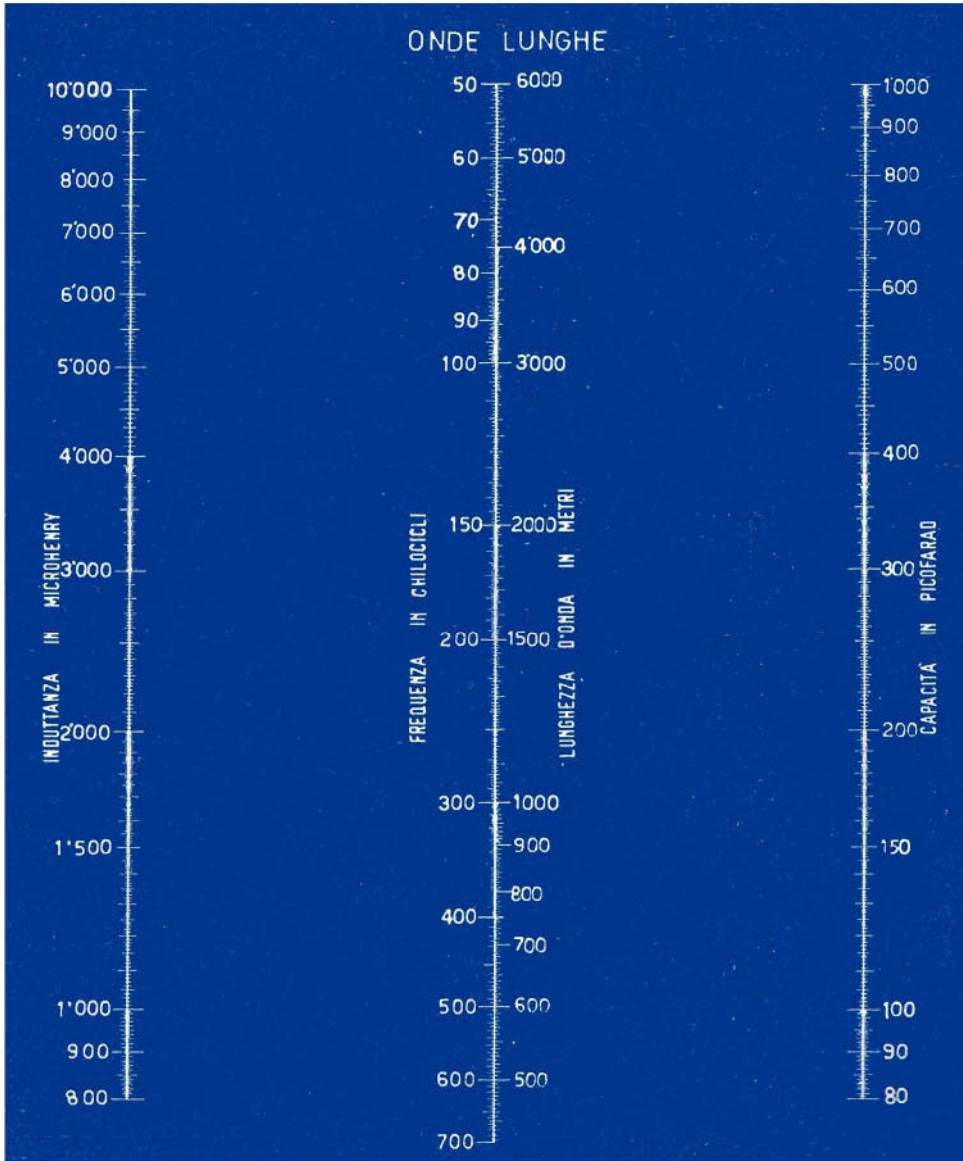


Fig. 6.20

ONDE MEDIE

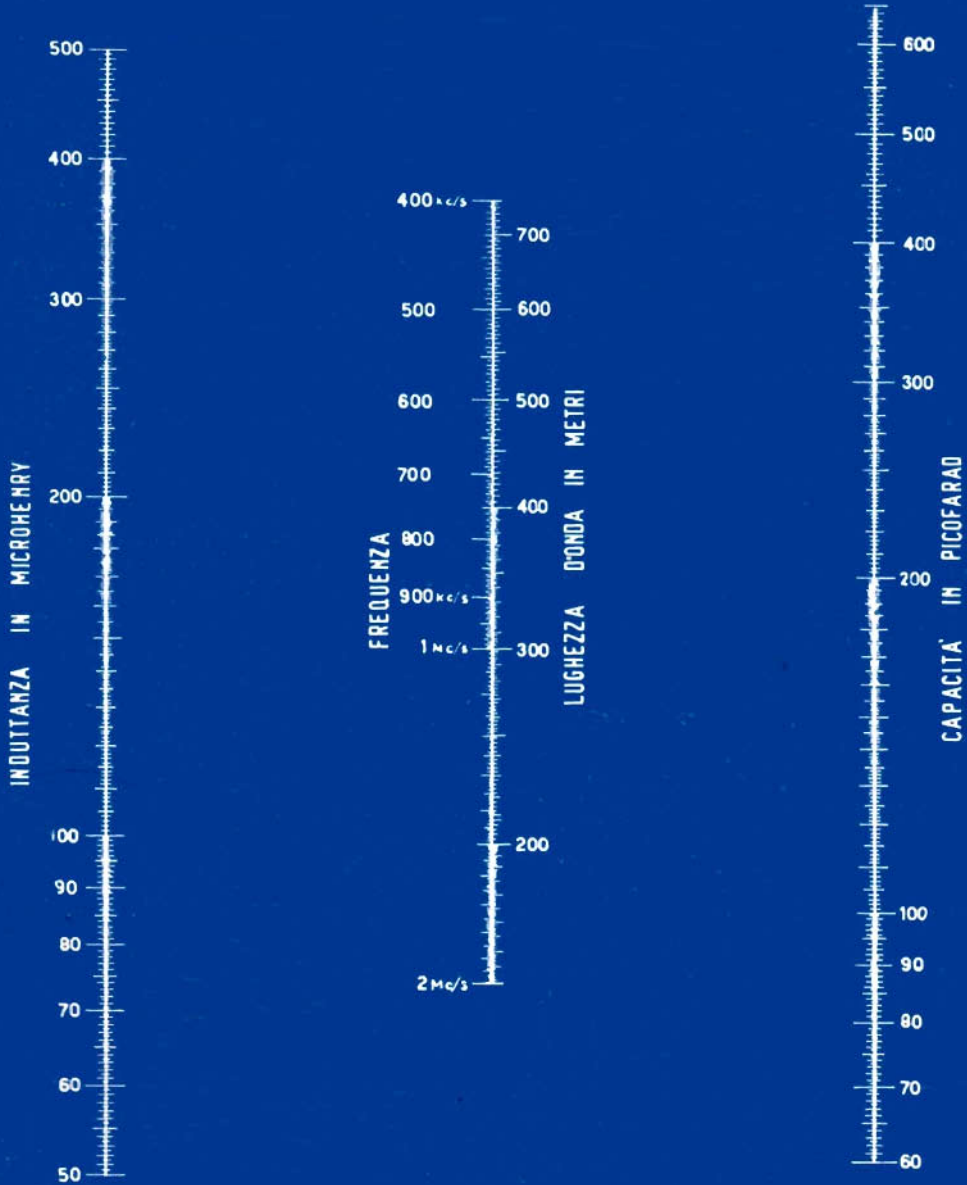


Fig. 6.21

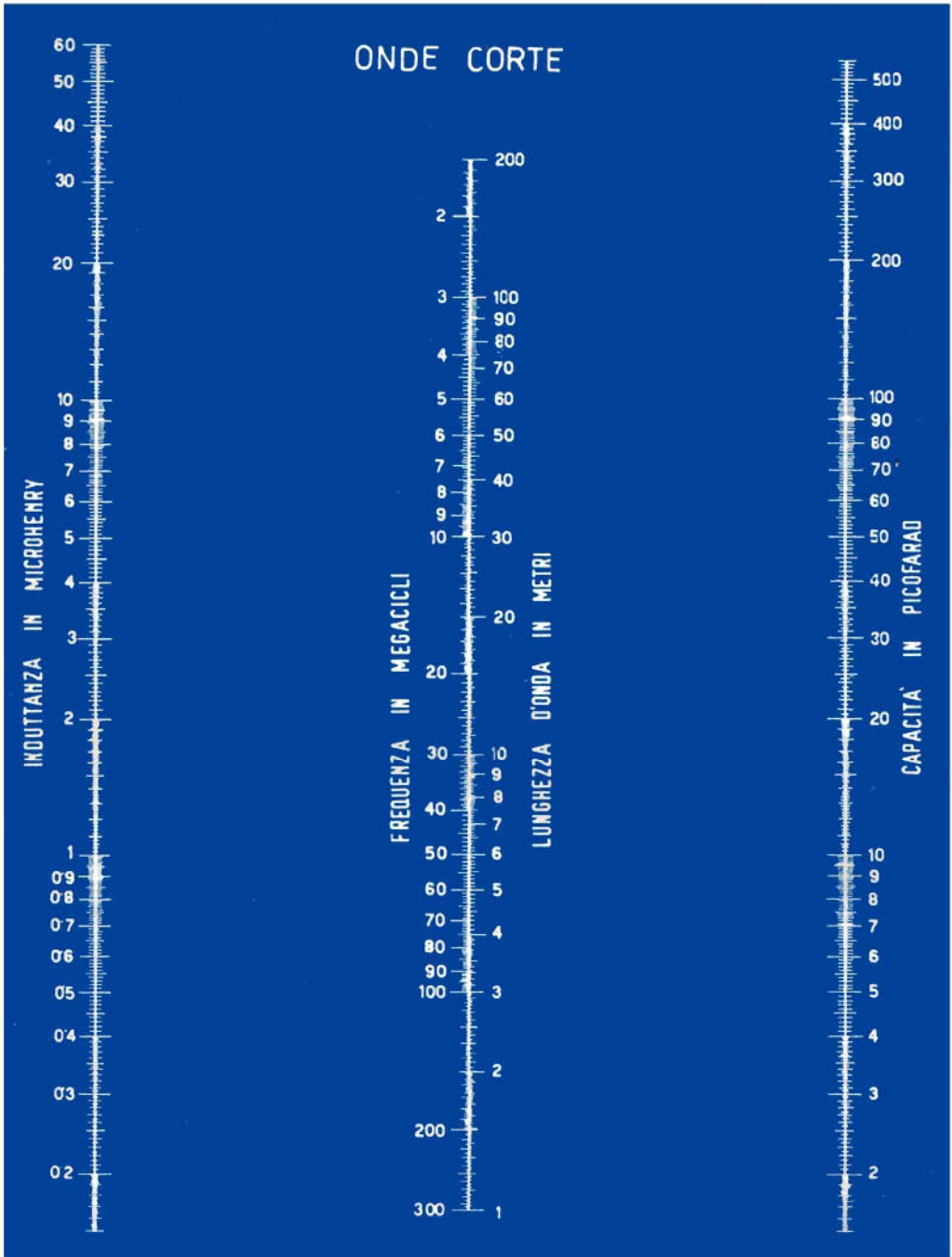


Fig. 6.22

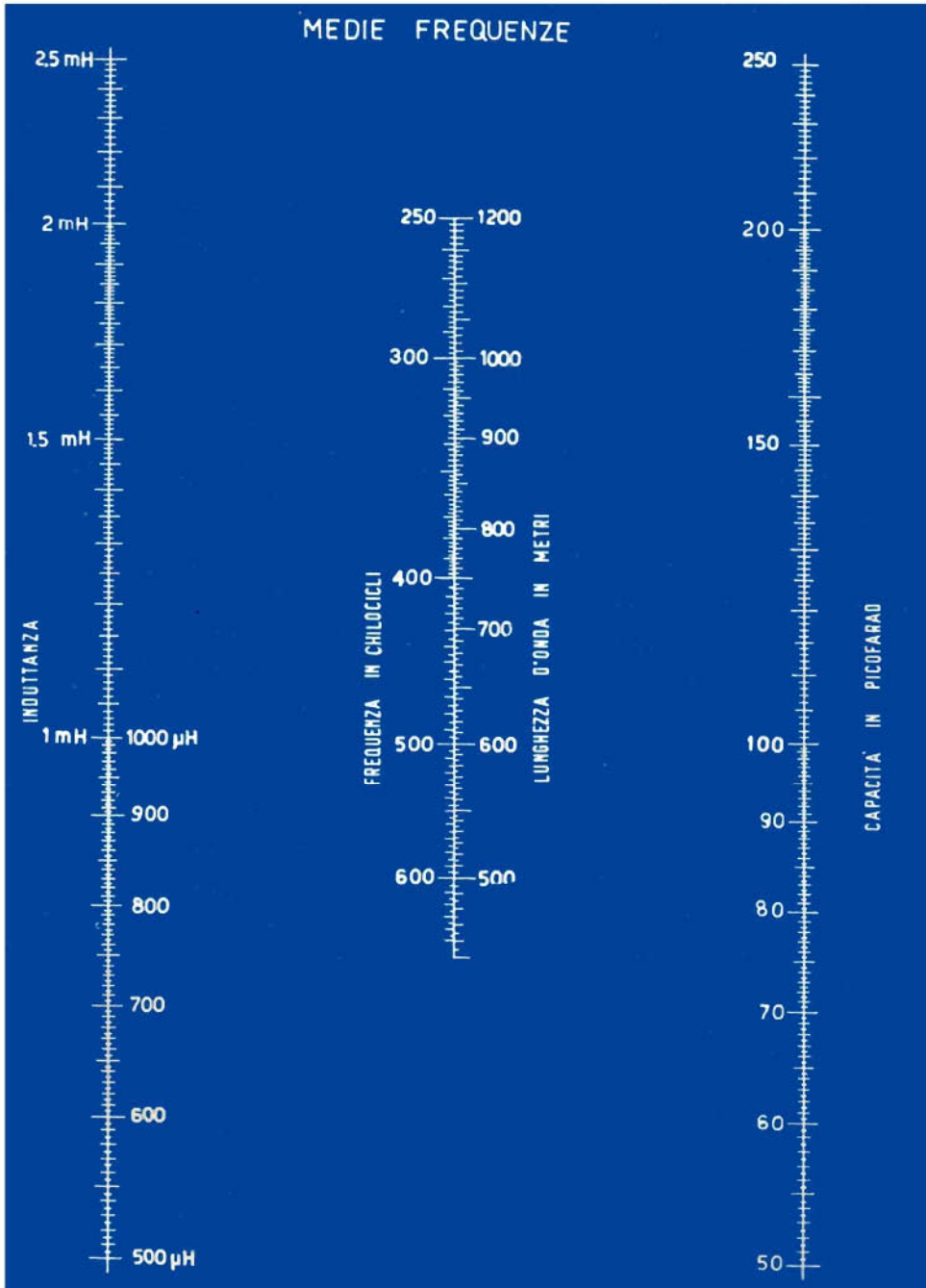


Fig. 6.23

Abaco per condensatori fissi e variabili ad aria a due o più lamine.

L'abaco a lato consente di conoscere quale debbono essere le dimensioni fisiche dei condensatori fissi o variabili, a dielettrico aria per le capacità comprese tra 0,1 e 7 000 picofarad.

Sull'asse verticale dell'abaco sono segnati i valori della superficie in centimetri quadrati delle lamine affacciate. Sull'asse orizzontale sono segnati i valori delle distanze tra le lamine affacciate, in millimetri. Nell'interno dell'abaco sono tracciate varie diagonali per i valori di capacità compresi tra 0,1 e 7 000 picofarad.

La formula per ottenere le capacità di un condensatore a due lamine affacciate è:

$$\text{Capacità in pF} = \frac{0,0885 \times \text{Superficie delle lamine affacciate in cm}}{\text{Distanza delle lamine in mm}}$$

Si può evitare di usare la formula ricorrendo all'abaco.

Se, ad es., è necessario un condensatore di 50 pF con due lamine affacciate alla distanza di 1 millimetro, occorre anzitutto trovare sull'asse orizzontale il valore corrispondente ad 1 millimetro e da questo scendere con una tratteggiata sulla diagonale corrispondente a 50 picofarad. Da questo punto raggiungere l'asse verticale sul quale può venir letto il valore di 58 centimetri quadrati. Il condensatore da 50 pF può venir realizzato con due lamine metalliche, di alluminio, ottone o rame, di 7,6 centimetri di lato, distanti 1 millimetro. Al posto di due sole lamine il condensatore può venir realizzato con tre lamine di 5,4 cm di lato, oppure con cinque lamine di 3,8 cm di lato ciascuna.

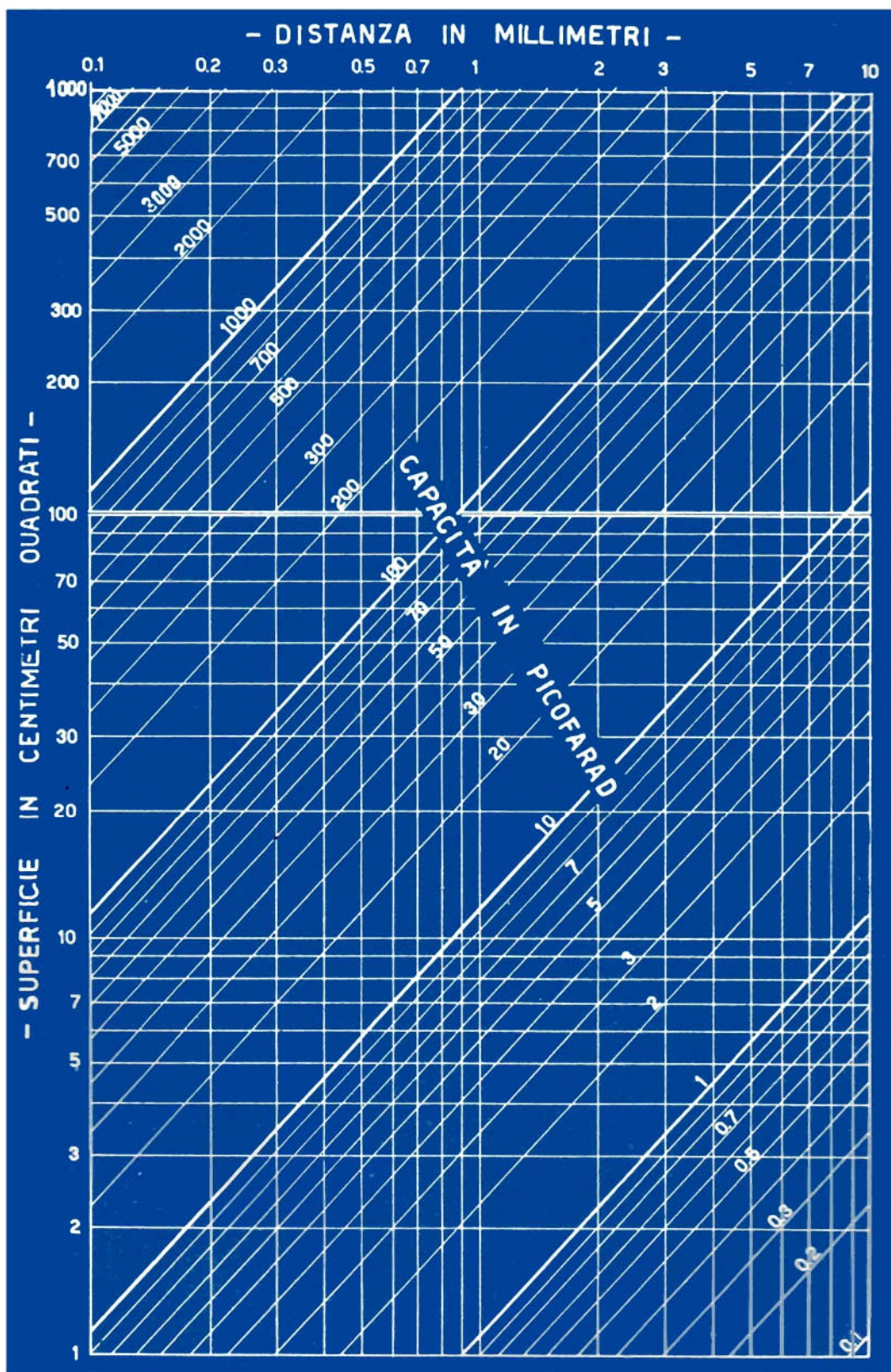


Fig. 6.24

Nomogramma per le bobine di induttanza.

L'induttanza della bobina risulta se si conosce il numero di spire, la lunghezza dell'avvolgimento e il diametro.

Dividere il diametro per la lunghezza dell'avvolgimento, in modo da ottenere il rapporto R . Collegare il numero di spire sulla prima scala a sinistra, con il valore del rapporto. La retta taglia la scala di riferimento in un punto; collegare questo punto con quello del diametro (scala a destra). La retta taglia la scala dell'induttanza (scala centrale) in un punto corrispondente al valore dell'induttanza.

Esempio: 100 spire, lunghezza avvolgimento 20 mm, diametro 50 mm, rapporto $50 : 20 = 2,5$. Collegando 100 con 2,5 si ottiene il punto di riferimento 3,8. Collegando 3,8 con 50 sulla scala dei diametri, si ottiene una retta che passa per 600 μH , valore della bobina. Si può stabilire anche quante spire occorrono per una data induttanza, procedendo in senso inverso: induttanza 600 μH , collegare 600 con il diametro, 50; la retta che è il punto di riferimento è 3,8. Collegando 3,8 con il rapporto $D : l = 2,5$ risulta che le spire devono essere 100. Riferendosi alla tabella spire per cm di avvolgimento; risulta che il filo dovrà essere di 0,18 smaltato.

Nomogramma per le bobine di induttanza

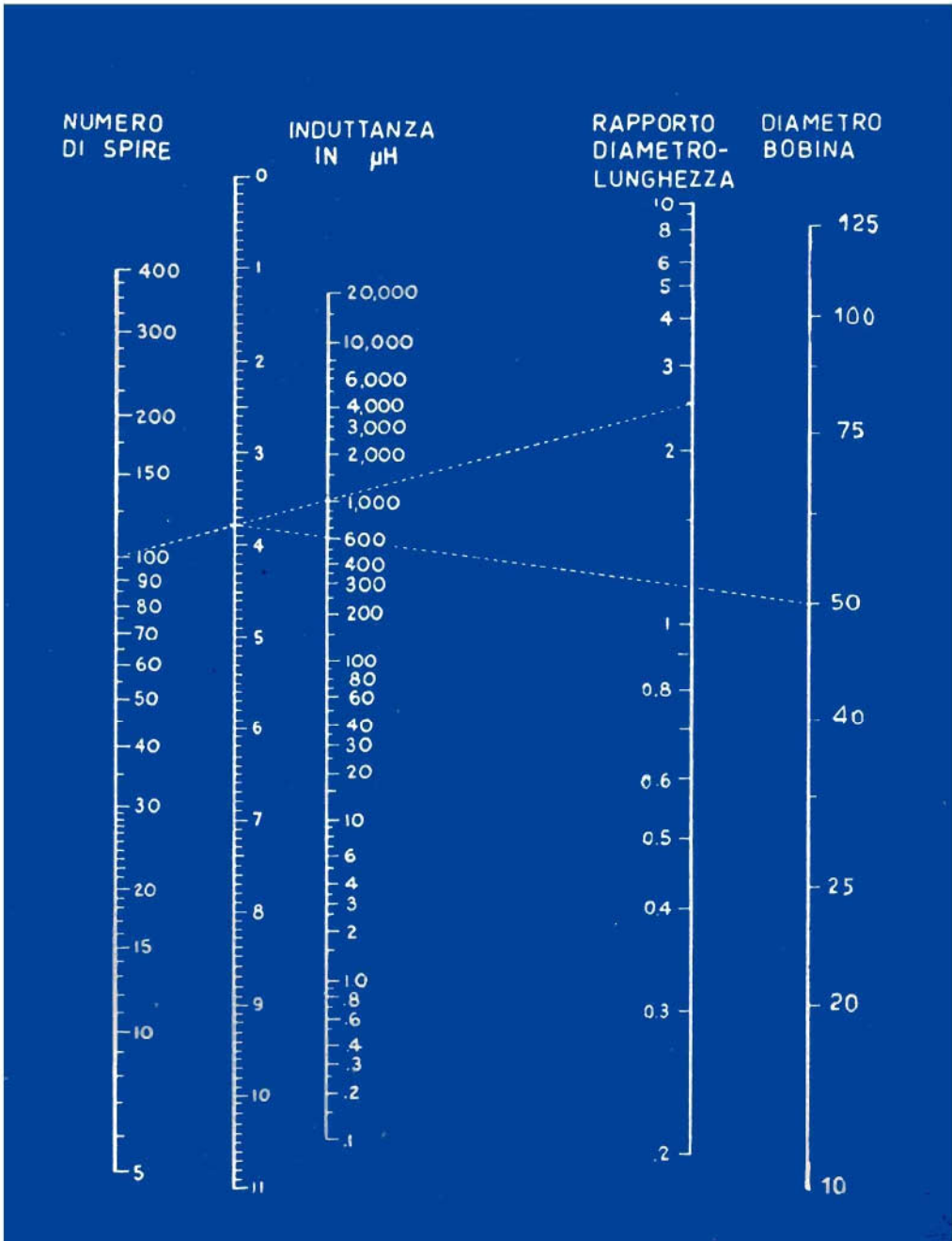
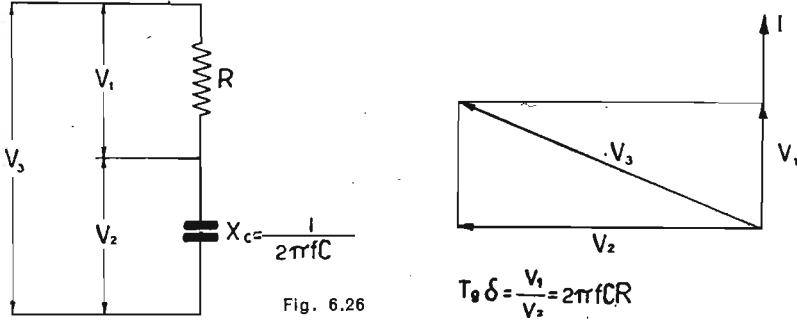


Fig. 6.25

Angolo di perdita dei condensatori alla frequenza di 50 cicli.

L'angolo di perdita definisce la qualità del condensatore, ossia l'entità delle perdite elettriche che vengono trasformate in calore. Tali perdite equivalgono ad una resistenza posta in serie al condensatore considerato in perfetto stato. Come indica la fig. 9.26 vi è una caduta di tensione ai capi della resistenza ed un'altra caduta di

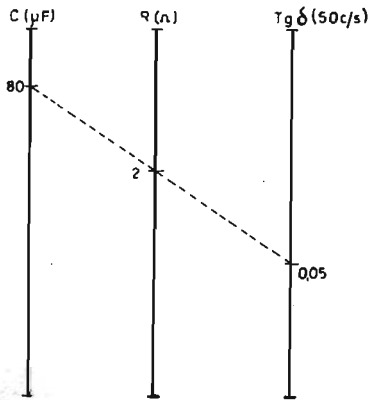


tensione ai capi del condensatore per effetto della sua reattanza. Il rapporto tra le due cadute di tensione, quella ai capi della resistenza e quella ai capi del condensatore costituisce l'angolo di perdita.

Le cadute di tensione sono proporzionali alla resistenza e alla reattanza, l'angolo di perdita risulta perciò dal rapporto tra la resistenza e la reattanza, ossia:

$$\begin{aligned} \text{Tang. angolo di perdita} &= \frac{\text{Resistenza in ohm}}{\text{Reattanza in ohm}} \\ &= 2 \pi \times \text{Frequenza in cicli} \times \text{Capacità in farad} \times \text{Resistenza in ohm.} \end{aligned}$$

Tale rapporto rappresenta la tangente dell'angolo di sfasamento tra la corrente della resistenza e quella del condensatore, e vien detto tangente delta ($\text{tg } \delta$).



Il nomogramma a lato consente di conoscere quale sia il valore dell'angolo di perdita per condensatori da 5 a 50 μF con resistenza di perdita equivalente da 0,1 a 200 ohm alla frequenza della rete-luce di 50 cicli.

Se, come nell'esempio di fig. 6.27, il condensatore è di 80 μF e la resistenza equivalente di 2 ohm, la tangente dell'angolo di sfasamento si trova collocando un regolo sul nomogramma in modo da far corrispondere il valore di 80 μF segnato sulla prima colonna a quello di 2 ohm segnato sulla seconda colonna; sulla terza colonna a destra si legge il valore di tangente delta di 0,05.

Angolo di perdita dei condensatori alla frequenza di 50 c/s

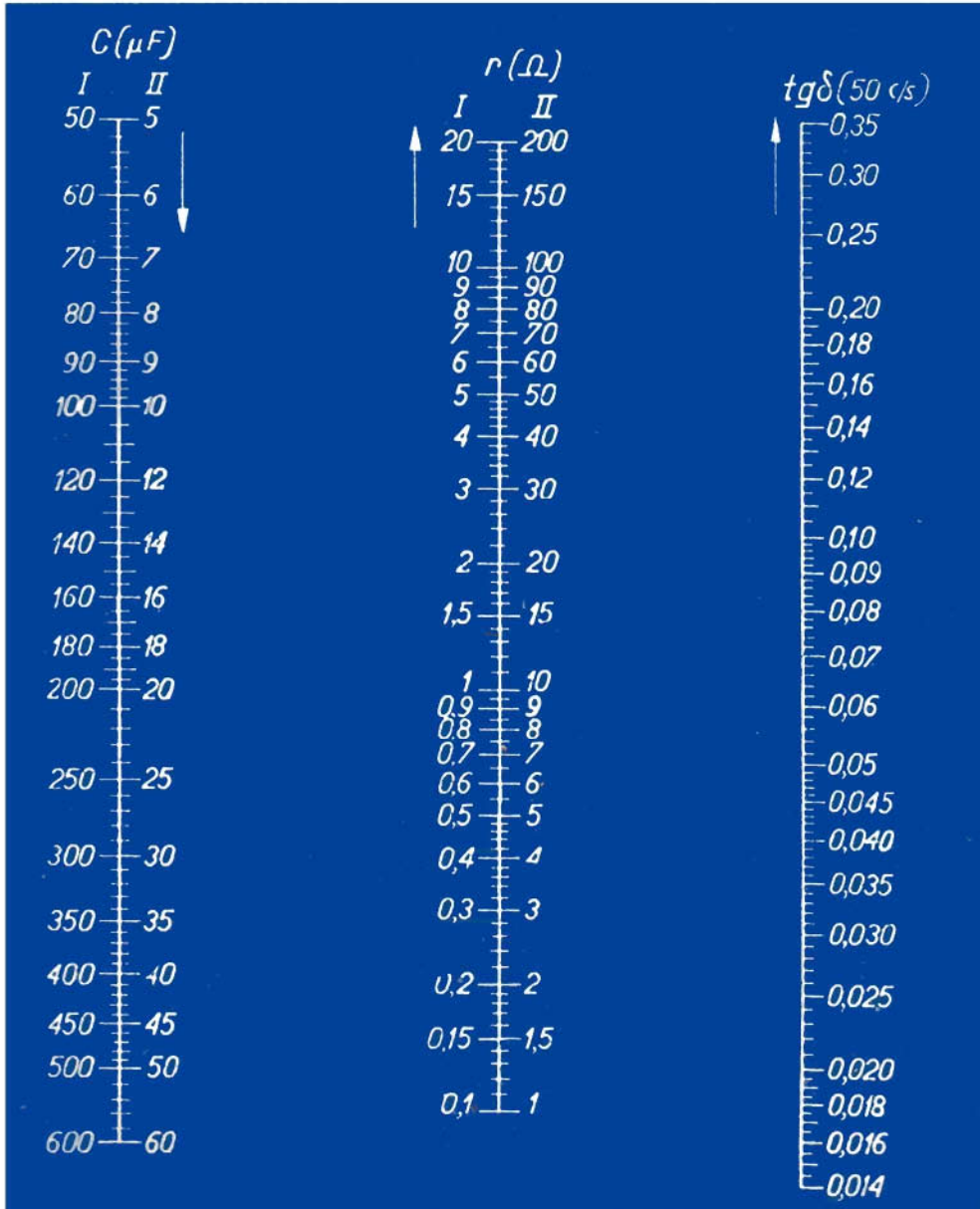


Fig. 6.28

Grafici per determinare le dimensioni del nucleo dei trasformatori di alimentazione.

Il grafico di fig. 6.29 consente di trovare rapidamente quale debba essere la sezione netta in cm^2 del nucleo centrale di ferro in funzione della potenza del trasformatore.

Sull'asse orizzontale, delle ascisse, sono segnati i valori di potenza fino a 200

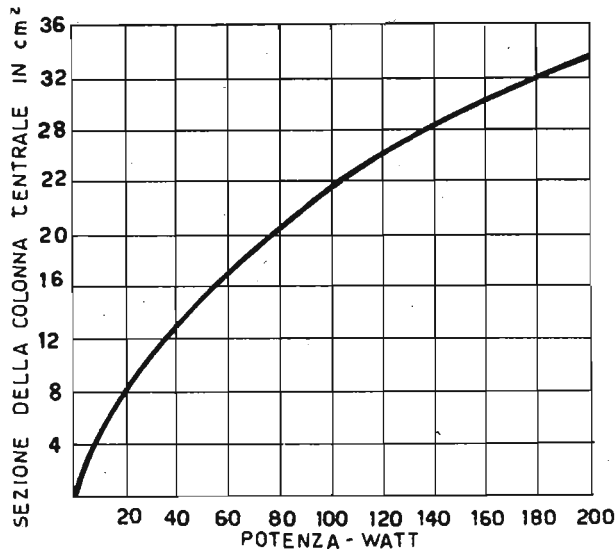


Fig. 6.29

watt. Sull'asse verticale, delle ordinate, è segnata la sezione del nucleo centrale del pacco di lamierini intorno al quale è fatto l'avvolgimento.

Qualora, ad es., la potenza del trasformatore fosse di 80 watt, il nucleo centrale dovrebbe avere la sezione di 20 centimetri quadrati. Ciò risulta elevando una retta dal punto corrispondente ad 80 watt, sino ad incontrare la curva e da questo punto raggiungere con una retta l'asse verticale.

Il grafico di fig. 6.30 consente di conoscere quali siano le perdite in watt per chilogrammo in funzione della densità di flusso magnetico.

Stabilite le perdite nel nucleo in watt per chilogrammo, va ricercato il valore corrispondente sull'asse verticale e da questo va raggiunta la curva in un punto, dal quale si scende sull'asse orizzontale, dove si legge il valore corrispondente alla densità di flusso.

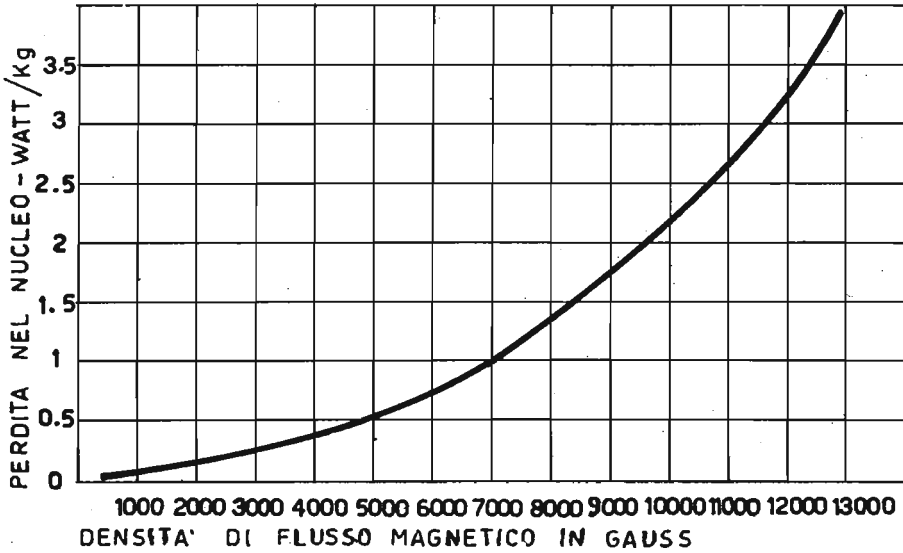


Fig. 6.30

Se, ad es., si ammette che la perdita nei lamierini possa essere di 2 watt per chilogrammo, la densità di flusso magnetico risulta di 9 700 gauss.

Nomogramma delle spire per volt, flusso magnetico e sezione del nucleo per trasformatori e autotrasformatori di alimentazione.

Il nomogramma a lato consente di conoscere con buona approssimazione i dati costruttivi principali per i trasformatori e gli autotrasformatori di alimentazione, in base a criteri economici, ossia con prevalenza del ferro sul rame.

La prima colonna a sinistra riassume i valori relativi alla densità di flusso magnetico, da 5 000 a 20 000 gauss. La colonna centrale riporta i valori della sezione netta del nucleo di ferro centrale, da 0,7 a 40 centimetri quadrati. La colonna a destra porta segnato il numero di spire per volt, alle due frequenze della rete-luce di 42 e 50 cicli secondo.

Esempio di impiego del nomogramma: Qualora sia necessario conoscere il numero di spire per volt necessario per l'avvolgimento di un trasformatore di alimentazione con lamierini di ferro di tipo comune, con induzione magnetica di 10 000 gauss, cercare il valore 10 000 sulla colonna sinistra e riunire tale punto con quello segnato sulla colonna centrale corrispondente alla sezione netta del nucleo centrale del pacchetto di lamierini determinato in base alla potenza.

Se la sezione è di 10 centimetri quadrati, e se la frequenza della rete-luce è di 50 cicli, il numero di spire per volt risultante dalla terza colonna e letto sul prolungamento della retta è di circa 4,2.

Qualora la tensione della rete-luce fosse di 160 volt, l'avvolgimento primario sarebbe costituito da 640 spire.

Nomogramma per trovare il rapporto spire di trasformatore di uscita a più secondari.

Il trasformatore di uscita degli amplificatori è generalmente provvisto di un secondario a più prese per poter collegare ad esso altoparlanti di diversa potenza e con diversa resistenza di bobina mobile. Il trasformatore di uscita per un solo altoparlante consiste di un avvolgimento primario ed uno secondario il cui numero di spire sta nel rapporto risultante dalla formula:

$$\text{Rapporto di spire} = \sqrt{\frac{\text{Impedenza di carico del prim. in } \Omega \times \text{Potenza prim. in W}}{\text{Impedenza carico del second. in } \Omega \times \text{Potenza second. in W}}}$$

Nel caso in cui più altoparlanti di diverse caratteristiche vengano collegati all'uscita dello stesso amplificatore, il trasformatore di uscita può essere provvisto di più secondari. In tal caso la potenza primaria va ripartita fra i vari carichi e quindi il rapporto spire varia da un secondario all'altro.

La formula per il calcolo di tale rapporto è quella indicata; essa risulta però complicata per la suddivisione della potenza.

Il nomogramma a lato consente di conoscere rapidamente quale debba essere il rapporto spire di ciascun secondario rispetto al primario in base alla resistenza di carico primaria e le rispettive resistenze di carico dei secondari.

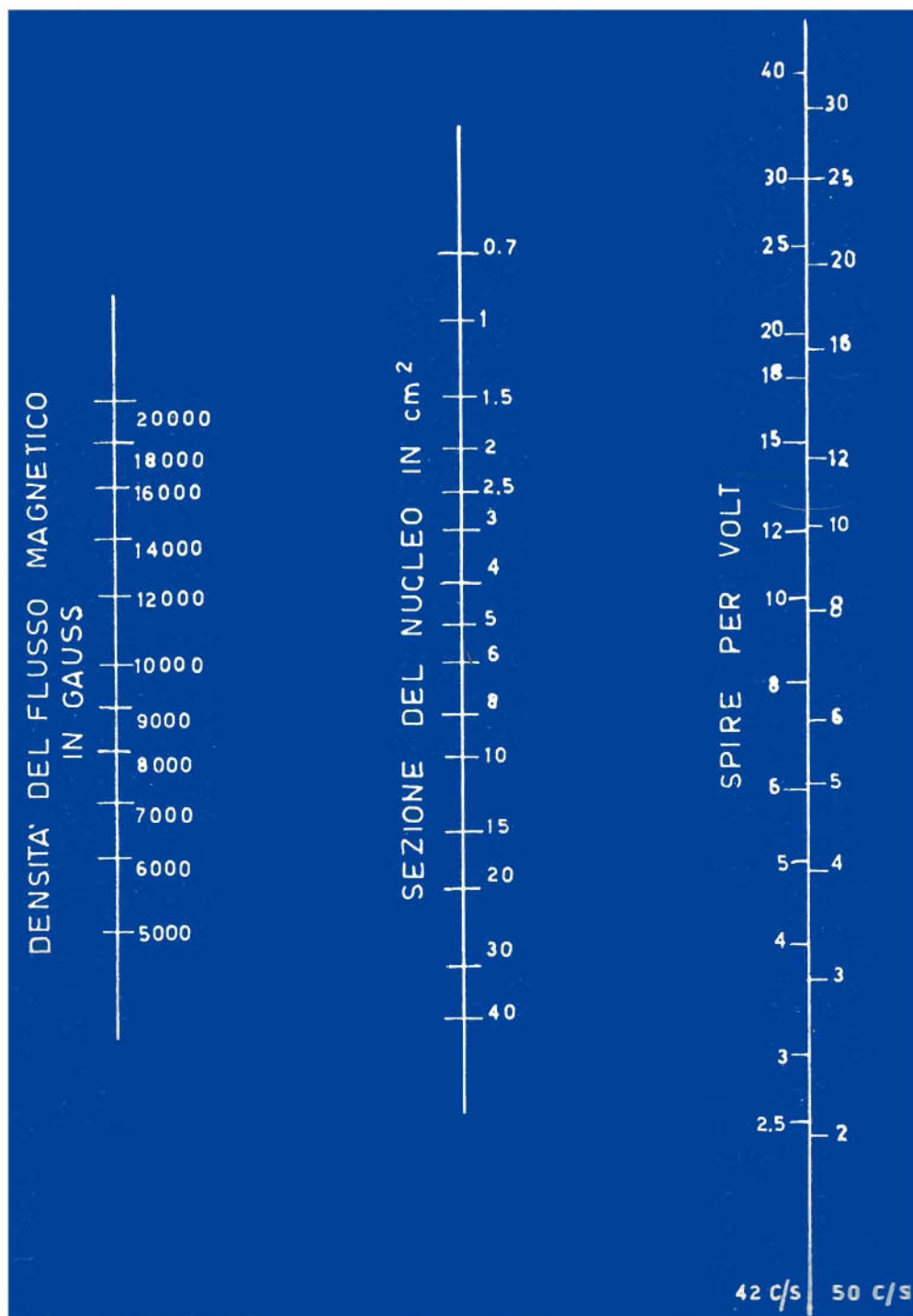


Fig. 6.31

Esempio: la determinazione dei due rapporti spire di un trasformatore di uscita con potenza primaria di 4 watt e impedenza di carico della valvola finale di 6 500 ohm da collegare alternativamente ad un altoparlante della potenza di 4 watt e 8 ohm di bobina mobile, o ad una linea di trasmissione di 500 ohm, alla quale sono collegati più altoparlanti di piccola potenza, è ottenuto ricercando anzitutto sulla prima colonna a sinistra il valore di 6 500 ohm. Come indicato in fig. 6.32, collegare questo punto con quello della quarta scala corrispondente ad 8 ohm e leggere sulla seconda scala il valore del rapporto di trasformazione che nell'esempio fatto è di

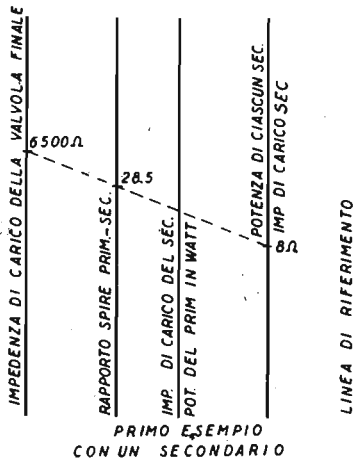


Fig. 6.32

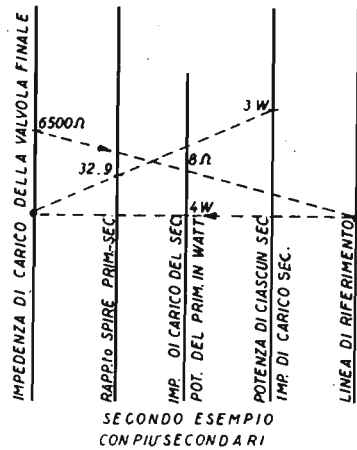


Fig. 6.33

28,5. Per l'altro secondario si procede allo stesso modo; ossia il punto sulla prima scala va collegato con quello sulla quarta scala corrispondente al valore di 5×100 , ossia di 500 ohm.

La retta attraversa la seconda scala nel punto corrispondente a 36,1. Poichè è stata usata la scala $\times 100$, tale valore va diviso per 10, si ottiene cioè il rapporto spire 3,61.

Nell'esempio fatto tutta la potenza è applicata ad uno solo dei due secondari; qualora essa debba venir ripartita ad ambedue, ad es. 1 watt per il secondario di 500 ohm e 3 watt per quello di 8 ohm, il rapporto di trasformazione non è più quello trovato. Esso va cercato come in fig. 6.33, collegando il punto della prima scala (6 500 Ω) con quello della terza scala corrispondente alla resistenza di 8 ohm, sino alla linea di riferimento, da essa passare alla terza scala, quella della potenza primaria in corrispondenza del punto 4 watt e raggiungere con il prolungamento la prima scala. Da questo punto, passare alla quarta scala, nel punto corrispondente a 3 watt. La scala dei rapporti viene tagliata a 32,9. Per il rapporto dell'altro secondario si procede nello stesso modo e si trova 72,1; ma poichè si era usata la scala $\times 100$ delle resistenze secondarie, il risultato va diviso per 10 e si ottiene 7,21.

In tal modo i due carichi secondari possono venir simultaneamente collegati

Nomogramma per trovare il rapporto spire di trasformatore di uscita a più secondari

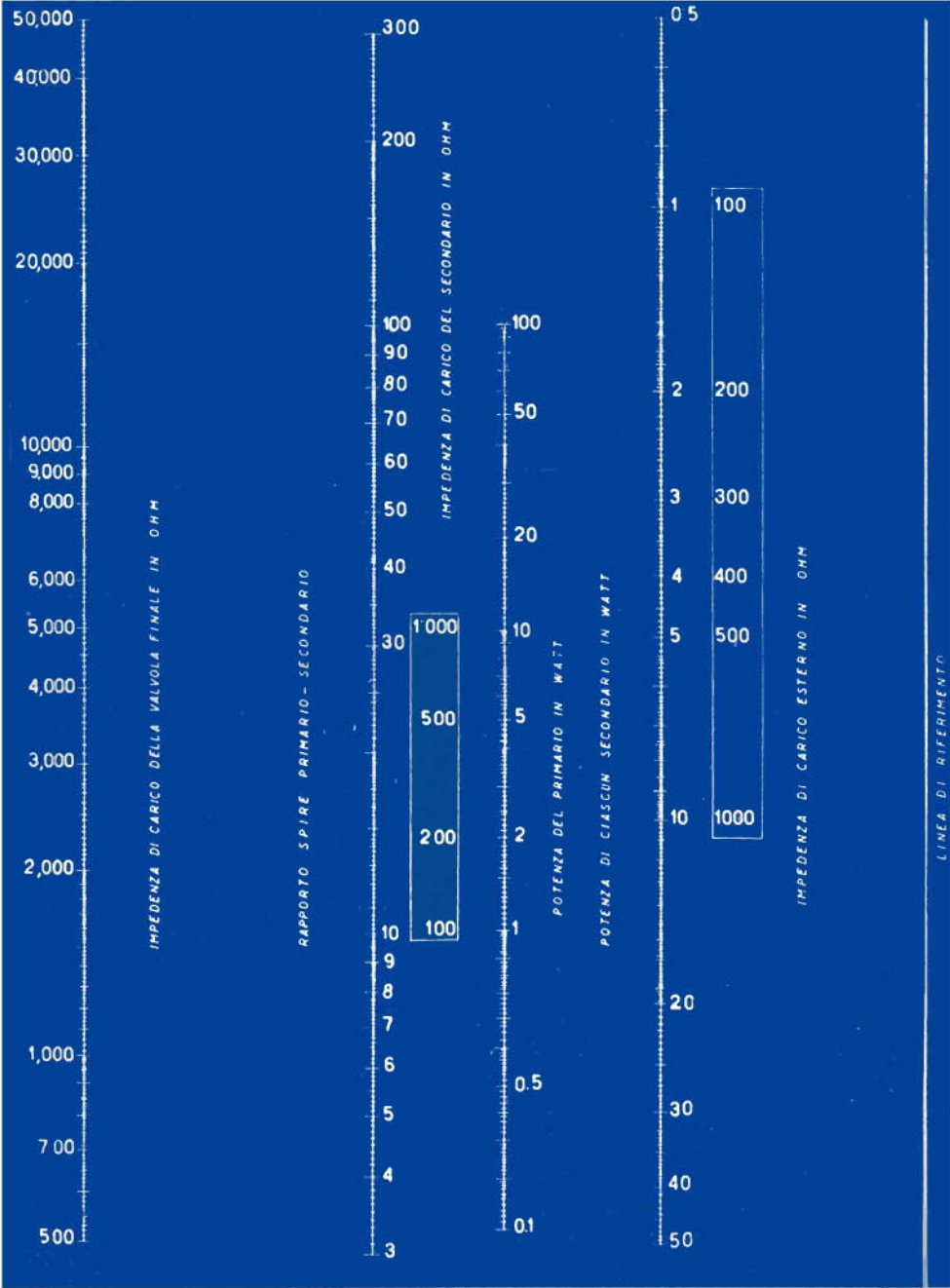


Fig. 6.34

Abaco del rapporto di potenza, tensione e corrente in decibel.

L'abaco consente di trovare il guadagno in decibel degli stadi di amplificazione o degli amplificatori, qualora siano note la loro potenza di entrata e quella di uscita, oppure la loro tensione o corrente di entrata e la tensione o la corrente di uscita.

Se, ad es., la potenza di entrata è di 0,05 watt e quella di uscita è di 5 watt, il rapporto di potenza è 100. Tale valore γ cercato sull'asse verticale dell'abaco; da questo punto va tracciata una retta sino ad incontrare la diagonale tratteggiata, per scendere poi verticalmente sull'asse sottostante dove è possibile leggere il valore di 20 decibel.

Qualora invece sia nota la tensione di ingresso e quella d'uscita, su carico dello stesso valore, per conoscere il guadagno occorre riferirsi alla diagonale continua. Se, ad es., la tensione di ingresso è di 0,1 volt e quella di uscita è di 30 volt, il rapporto è di 300 ed il guadagno in decibel è 50. Qualora il rapporto di potenza fosse compreso tra 1 000 e 10 000, occorre dividere per 10 tale rapporto, trovare i decibel corrispondenti sull'asse orizzontale ed al valore trovato, aggiungere 10 decibel.

Qualora il rapporto di tensione o di corrente fosse compreso fra 1 000 e 10 000, dividerlo per 10, trovare il valore in decibel sull'asse orizzontale, e a tale valore aggiungere 20 decibel. Se, ad es., la tensione di entrata è di 0,01 e quella di uscita è di 30 volt, il rapporto è di 3 000; il valore in decibel è di circa 50 a cui vanno aggiunti 20, per cui risulta circa 70 decibel.

Per trovare la perdita, ossia l'attenuazione in decibel, come avviene quando la potenza, la tensione o la corrente di entrata sono maggiori di quelle di uscita, occorre dividere il valore di ingresso per quello di uscita, il valore di attenuazione o di perdita si intende in decibel negativi.

I valori di potenza, di tensione e di corrente sia d'entrata che di uscita, devono essere sempre della stessa unità (watt, milliwatt, microwatt, ecc.).

Abaco del rapporto di potenza, tensione e corrente in decibel

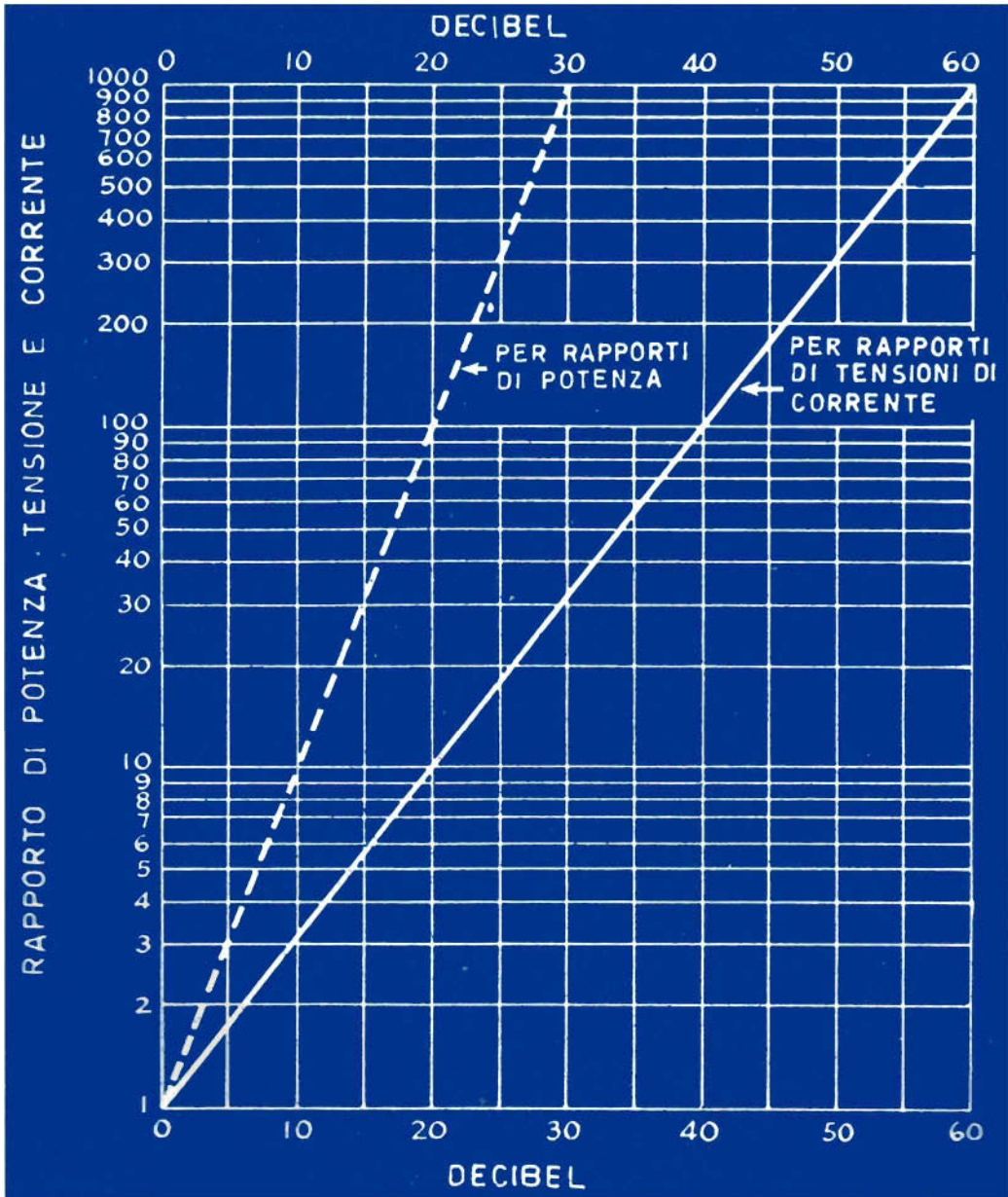


Fig. 6.35

Determinazione dell'impedenza caratteristica di una linea di adattamento.

L'abaco a lato consente di stabilire con buona approssimazione quale sia l'impedenza caratteristica di una linea di trasmissione oscillante in quarto d'onda, come può essere quella di adattamento per una antenna.

La relazione esistente tra le impedenze terminali da adattare e l'impedenza caratteristica della linea di adattamento risulta dalla formula:

$$\text{Impedenza caratteristica della linea di adattamento} = \sqrt{\text{Impedenza antenna} \times \text{Impedenza linea discesa}}$$

La fig. 6.36 illustra un esempio di utilizzazione dell'abaco; si tratta di adattare

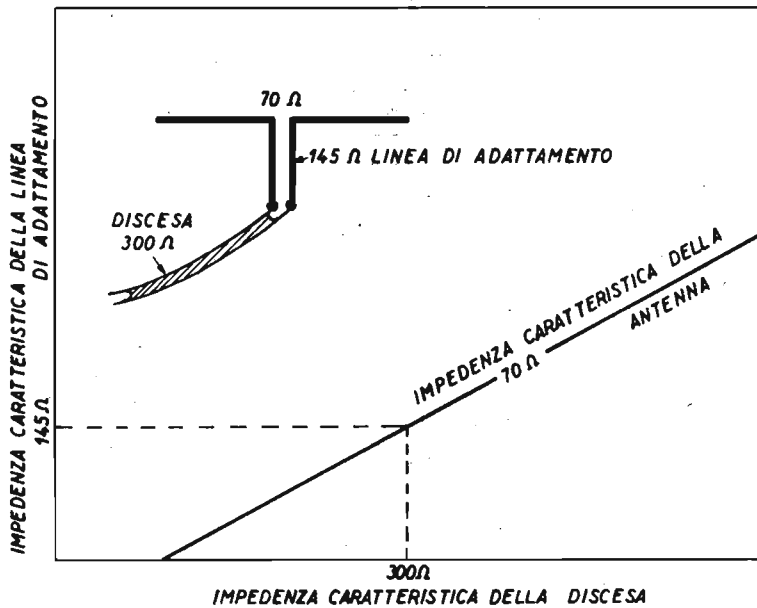


Fig. 6.36

una linea di discesa di 300 ohm con l'impedenza esistente al centro di un dipolo semplice, ossia con 70 ohm. Occorre cercare sull'asse orizzontale il valore di 300 ohm ed elevare quindi da tale punto una retta sino ad incontrare l'inclinata corrispondente a 70 ohm di impedenza caratteristica di antenna. Da questo punto tirare una retta orizzontalmente sino ad incontrare l'asse verticale sul quale va letto il valore di 145 ohm, corrispondente all'impedenza caratteristica della linea di adattamento.

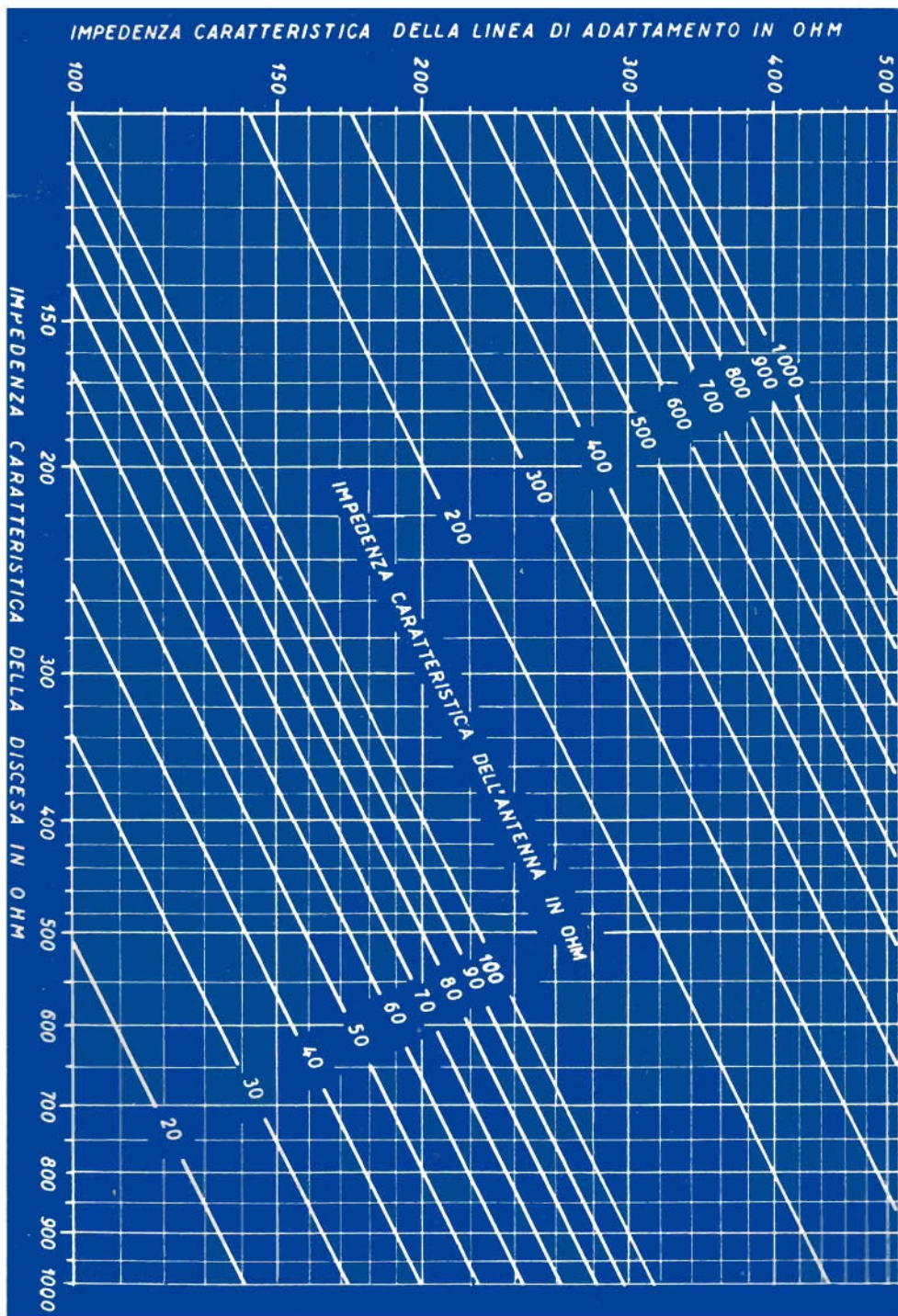


Fig. 6.37

CAPITOLO SETTIMO

VALVOLE PER APPARECCHI RADIO

(Tipi americani)

CARATTERISTICHE DELLE PRINCIPALI VALVOLE RICEVENTI

ABBREVIAZIONI USATE NEGLI SCHEMI DELLE CONNESSIONI:

A	= Anodo	H	= Riscaldatore
BP	= Balonetta (Innesto a)	HX	= Esodo
BS	= Base schermo	K	= Catodo
C	= Catodo	M	= Metallizzazione
D	= Diode	NC	= Non collegato
F	= Filamento	P	= Placca
+F	= Terminale positivo	PBF	= Placchetta deviatrice
-F	= Terminale negativo	PD	= Placca diodo
FM	= Presa mediana al filamento	PD1	= Placca primo diodo
G	= Griglia	PD2	= Placca secondo diodo
G1	= Prima griglia	PP	= Placca pentodo
G2	= Seconda griglia	PT	= Placca triodo
G3	= Terza griglia	PT1	= Placca primo triodo
G1HX	= Prima griglia esodo	PT2	= Placca secondo triodo
G2HX	= Seconda griglia esodo	RC	= Controllo raggio catodico
G1P	= Prima griglia pentodo	S	= Schermo
G2P	= Seconda griglia pentodo	S1	= Schermo interno
GT	= Griglia del triodo	T	= Triodo
GT1	= Griglia primo triodo	TA	= Targhetta
GT2	= Griglia secondo triodo	U	= Unità elettronica

Gli zoccoli s'intendono visti di sotto.

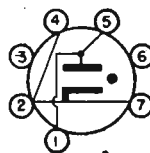
Le caratteristiche contrassegnate con * sono quelle normali di lavoro. Le valvole contrassegnate con ● sono RCA non prodotte in Italia, presenti in apparecchi americani d'importazione; quelle segnate con ◆ sono di vecchia produzione, ormai superate, usate solo per ricambi, e non più costruite.

10. - PRINCIPALI VALVOLE RICEVENTI DI TIPO AMERICANO

0A2

DIODO A GAS A CATODO FREDDO

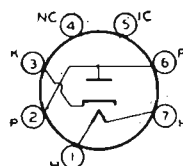
È una valvola a gas adatta quale stabilizzatrice di tensione in apparecchi professionali. Tensione di lavoro 150 V cc; corrente assorbita compresa entro 5 e 30 mA.



1A3

DIODO ALTA FREQUENZA

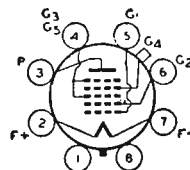
Miniatura rivelatrice per apparecchi portatili a modulazione di frequenza. Accensione: 1,4 volt e 0,15 ampere.



1A7 GT

◆ CONVERTITRICE DI FREQUENZA

La 1A7 GT è un eptodo per la conversione di frequenza in apparecchi a batteria. Ha il bulbo di vetro, tubolare, con zoccolo octal a ghiera metallica.



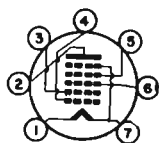
*** Caratteristiche**

Tensione d'accensione	1,4 V	Corrente anodica	0,6 mA
Corrente d'accensione	50 mA	Corrente schermo	0,7 mA
Tensione anodica	90 V	Corrente griglia anodica	0,035 mA
Tensione schermo (G3 G5)	45 V	Corrente catodo	2,5 mA
Tensione griglia anodica (G1)	90 V	Resistenza interna	0,6 Mohm
Tensione griglia controllo (G4)	0 V	Transcondutt. di conver.	250 μ A/V
Resistenza griglia anodica	20000 ohm		

1AB6

CONVERTITRICE DI FREQUENZA

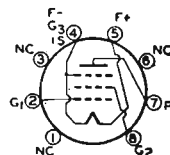
Valvola pentagriglia, miniatura, del nuovo tipo a consumo ridotto, a 1,4 V e 25 mA, per apparecchi a pile. Zoccolo a sette piedini.



1AC5

SUBMINIATURA AMPLIFICATRICE FINALE

Pentodo finale per amplificazione BF per otofoni e apparecchi radio tascabili. Zoccolo ad 8 piedini sottili.



Tensione di placca	45 V	Corrente di schermo	0,2 mA
Tensione di schermo	45 V	Resistenza di carico	40000 Ω
Tensione di griglia	-3 V	Transconduttanza	6 mA/V
Corrente di placca	1 mA	Potenza d'uscita	15 mW

SUBMINIATURA AMPLIFICATRICE

1AD5

Pentodo per apparecchi tascabili. Zoccolo ad 8 piedini sottili. Accensione 1,25 V e 40 mA. Placca e schermo 30 V e 0,6 mA oppure 45 V e 1,25 mA. Tensione di griglia 0 V.

(Stessa disposizione dei piedini della 1AC5).

AMPLIFICATRICE A MEDIA FREQUENZA

1AF4

Pentodo ad amplificazione variabile, di tipo miniatura a consumo ridotto, da 25 mA, adatta per apparecchi a pile portatili. Zoccolo a sette piedini. Accensione: 1,4 V e 25 mA.

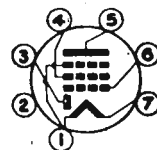


Tensione anodica	90 V	Tensione griglia	1,5 V
Corrente anodica	1,65 mA	Resistenza interna	1,8 MΩ
Tensione schermo	90 V	Transconduttanza	950 μS
Corrente schermo	0,5 mA		

RIVELATRICE E AMPLIFICATRICE MF

1AF5

Diode pentodo di tipo miniatura, a consumo ridotto, a 25 mA, per apparecchi portatili. Zoccolo a sette piedini. Accensione: 1,4 V e 25 mA.



Tensione anodica	90 V	Tensione griglia	-1 V
Corrente anodica	1,1 mA	Resistenza interna	2 MΩ
Tensione schermo	90 V	Transconduttanza	600 μS
Corrente schermo	0,4 mA		

SUBMINIATURA FINALE

1AG4

Pentodo finale per apparecchi radio-tascabili. È una valvola tutto vetro di forma piatta, con fili uscenti. Accensione: 1,25 V e 40 mA.



Tensione placca	41,4 V	Resistenza carico	12 000 Ω
Tensione schermo	41,4 V	Transconduttanza	1 000 μS
Corrente catodica	4 mA	Potenza di uscita	35 mW
Tensione griglia	-3,6 V		

SUBMINIATURA AMPLIFICATRICE A MF

1AH4

È un pentodo a μ variabile adatto per l'amplificazione a media frequenza negli apparecchi tascabili. È una valvola tutto vetro di forma piatta con fili uscenti. Accensione: 1,25 V e 40 mA.

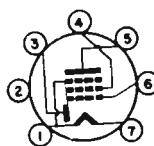


Tensione anodica	45 V	Resistenza anodica	1,5 MΩ
Tensione schermo	45 V	Transconduttanza	750 μS
Tensione griglia	0 V	Corrente di catodo	2 mA

1AH5

RIVELATRICE E AMPLIFICATRICE BF

Diode pentodo di tipo miniatura, a consumo ridotto a 25 mA per apparecchi portatili. Zoccolo a sette piedini. Accensione: 1,4 V e 25 mA.

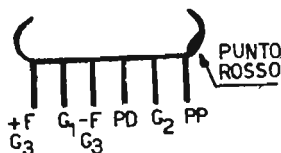


Tensione anodica	64 V	Tensione griglia	0 V
Corrente anodica	32 μ A	Resistenza di carico	1 M Ω
Corrente schermo	9 μ A	Amplificazione	52

1AJ5

SUBMINIATURA RIVELATRICE

Diode-pentodo adatto per apparecchi radio tascabili. Accensione: 1,25 V e 40 mA.

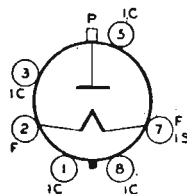


Tensione placca	45 V	Tensione griglia	0 V
Corrente placca	1 mA	Resistenza interna	0,3 M Ω
Tensione schermo	45 V	Transconduttanza	425 μ S
Corrente schermo	0,3 mA		

1B3

RETTIFICATRICE PER TELEVISORI

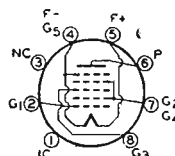
Adatta per tensioni rettificate elevatissime, sino a 15 000 volt; come raddoppiatrice pu \grave{o} fornire uscite sino a 30 000 volt. Accensione: 1,25 volt e 0,2 ampere.



1E8

SUBMINIATURA CONVERTITRICE

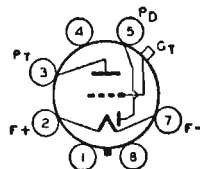
Valvola per apparecchi radio tascabili di minime dimensioni. Misura 38 x 7,2 x 9,8 mm. Zoccolo ad 8 piedini sottili. Accensione: 1,25 V e 40 mA. Placca e schermo 30 V e 1,1 mA oppure 45 V e 1,6 mA. Tensione di griglia 0 V.



1H5 GT

RIVELATRICE E AMPLIFICATRICE BF

È costituita da un diode per la rivelazione e da un triodo ad alto mu per l'amplif. BF. Per apparecchi a batteria. Bulbo tubolare, zoccolo octal con ghiera metallica.



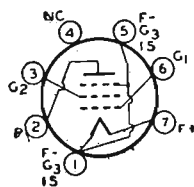
* Caratteristiche

Tensione d'accensione	1,4 V	Corrente anodica	0,15 mA
Corrente d'accensione	50 mA	Resistenza anodica	240000 Ω
Tensione anodica	90 V	Amplificazione	65
Tensione di griglia	0 V	Transconduttanza	275 μ A/V

1L4

AMPLIFICATRICE MEDIA FREQUENZA

Miniatura per apparecchi portatili, senza controllo automatico di volume. Accensione: 1,4 volt e 0,04 e 0,05 ampere.

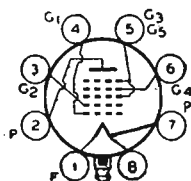


Tensione anodica	90	90	V	Transconduttanza	925	-1025	μ A/V
Tensione schermo	67,5	90	V	Corrente anodica	2,9	4,5	mA
Tensione griglia	0	0	V	Corrente schermo	1,2	2	mA
Resistenza anodica	0,6	0,35	M Ω				

1L6

PENTAGRIGLIA CONVERTITRICE

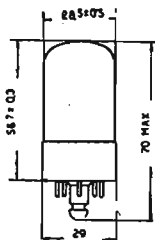
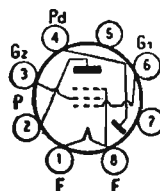
Miniatura adatta per la conversione di frequenza in apparecchi a pile. Accensione: 1,4 V e 50 mA. Caratteristiche simili a quelle della 1L4. Zoccolo a 7 piedini.



1LD5

RIVELATRICE E AMPLIFICATRICE BF

Diodo-pentodo per apparecchi a pile, con zoccolo loctal a ghiera con otto piedini. Accensione: 1,4 V e 50 mA.

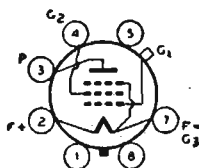


Tensione anodica	45	90	V	Tensione griglia	0	0	V
Corrente anodica	0,55	0,6	mA	Transconduttanza	550	550	μ A/V
Tensione schermo	45	45	V	Resistenza anodica	0,9	0,75	M Ω
Corrente schermo	0,12	0,1	mA				

◆ AMPLIFICATRICE ALTA FREQUENZA

1N5 GT

Pentodo per amplificazione AF e MF negli apparecchi portatili. Accensione con pila da 1,4 V. Bulbo vetro tubolare con zoccolo octal, ghiera metallica.



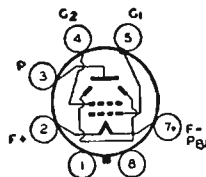
* Caratteristiche

Tensione d'accensione	1,4	V	Corrente anodica	1,2	mA
Corrente d'accensione	50	mA	Corrente schermo	0,3	mA
Tensione anodica	90	V	Resistenza anodica	1,5	M Ω
Tensione schermo	90	V	Transconduttanza	750	μ A/V
Tensione griglia	0	V			

1Q5 GT

◆ AMPLIFICATRICE FINALE

Tetrodo a fascio elettronico per l'amplificazione finale negli apparecchi a batteria. Bulbo tubolare di vetro, zoccolo octal con ghiera metallica.



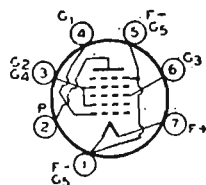
* Caratteristiche

Tensione d'accensione	1,4 V	Corrente anodica	9,5 mA
Corrente d'accensione	0,1 A	Corrente schermo	1,3 mA
Tensione anodica	90 V	Conduttanza mutua	2100 μ A/V
Tensione schermo	90 V	Carico	8000 Ω
Tensione griglia	- 4,5 V	Potenza d'uscita	0,27W

1R5

CONVERTITRICE MINIATURA

Pentagriglia convertitrice per apparecchi portatili a pile. Accensione: 1,4 volt e 0,05 ampere.



Mescolatrice:

Tensione anodica	45	67,5 V
Tensione schermo	45	67,5 V
Tensione di griglia 3	0	0 V
Resistenza anodica	0,6	0,5 M Ω
Transcondutt. convers.	235	280 μ A/V
Corrente anodica	0,7	1,4 mA

Corrente schermo	1,9	3,2 mA
Corrente catodica	2,75	5 mA
Oscillatrice:		
Tensione griglia 1	0	V
Corrente catodica	0,8	mA
Transconduttanza	1400	μ A/V

1S4

AMPLIFICATRICE FINALE

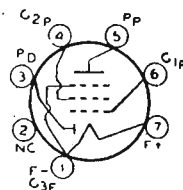
Miniatura per apparecchi a pile, equivalente alla 3S4, da cui differisce per la disposizione del filamento, il quale è a 1,4 V, 0,1 A. Per altre caratteristiche v. 3S4.



1S5

RIVELATRICE-AMPLIFICATRICE MINIATURA

Per apparecchi portatili, come rivelatrice a diodo e pentodo amplificatore bassa frequenza. Accensione: 1,4 volt e 0,05 ampere.



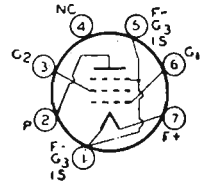
Tensione anodica	67,5	90 V
Tensione schermo	67,5	90 V
Tensione griglia	0	0 V
Resistenza anodica	1,6	2,7 M Ω

Transconduttanza	625	720 μ A/V
Corrente anodica	1,8	2,7 mA
Corrente schermo	0,4	0,5 mA

1T4

AMPLIFICATRICE ALTA E MEDIA FREQUENZA

Miniatura per apparecchi portatili a pile, quale amplificatrice alta o media, frequenze da usare senza schermo, essendo provvista di schermo interno. Accensione: 1,4 volt e 0,05 ampere.



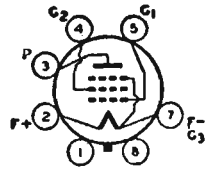
Caratteristiche

Tensione anodica	45	67,5	V	Transconduttanza	700	875	μ A/V
Tensione di schermo	45	67,5	V	Corrente anodica	1,7	3,4	mA
Tensione di griglia	0	0	V	Corrente di schermo	0,7	1,5	mA
Resistenza anodica	0,35	0,25	M Ω				

1T5 GT

AMPLIFICATRICE FINALE

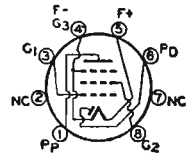
Tetrodo a fascio elettronico, con caratteristiche simili a quelle della 1Q5 GT, dalla quale differisce per la diversa corrente d'accensione, che è di 0,05 A anzichè di 0,1 A, e per la resa d'uscita che è di 0,17 W.



1T6

SUBMINIATURA RIVELATRICE E AMPLIFICATRICE

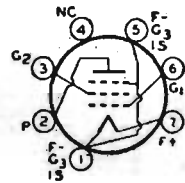
Diode pentodo per apparecchi tascabili. Accensione 1,25 V e 40 mA. Placca e schermo 30 V e 0,43 mA o 45 V e 1 mA. Tensione di griglia 0 V. Zoccolo ad 8 piedini sottili.



1U4

AMPLIFICATRICE ALTA E MEDIA FREQUENZA

Miniatura adatta per amplificazione alta o media frequenza in apparecchi a pile. Non adatta per controllo automatico di volume. Non è necessaria la resistenza di caduta tra placca e schermo, funzionando alla stessa tensione. Accensione: 1,4 volt e 0,05 ampere.



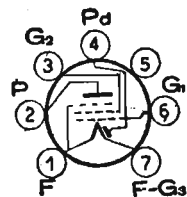
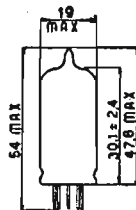
Caratteristiche

Tensione anodica	90	V	Transconduttanza	900	μ A/V
Tensione di schermo	90	V	Corrente anodica	1,6	mA
Tensione di griglia	0	V	Corrente di schermo	0,5	mA
Resistenza anodica	1	M Ω			

1U5

RIVELATRICE E AMPLIFICATRICE BF

Diode pentodo miniatura, adatto per apparecchi a pile, rivelatrice e amplificatrice bassa frequenza, simile alla 1S5, meno microfonica e con diodo schermato rispetto il pentodo.



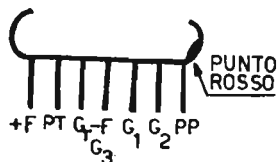
VALVOLE PER APPARECCHI RADIO (TIPI AMERICANI)

Accensione	1,4 V	0,05 A
Tensione anodica	90	67,5 V
Tensione di schermo	90	67,5 V
Corrente anodica	2,7	1,6 mA
Corrente di schermo	0,5	0,4 mA
Resistenza anodica	0,5	0,6 MΩ
Transconduttanza	720	635 μA/V

1V6

SUBMINIATURA CONVERTITRICE

Triodo pentodo adatto quale convertitore di frequenza negli apparecchi radio di tipo tascabile. Accensione: 1,25 V e 40 mA.

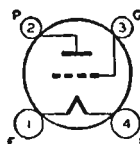


Tensione placca pentodo	45 V	Corrente griglia 2 pentodo	150 μA
Tensione griglia 2	45 V	Corrente placca, triodo	400 μA
Tensione placca triodo	45 V	Corrente griglia oscill.	12 μA
Tensione griglia 1 pentodo	0 V	Transconduttanza	200 μA/V
Corr. placca pentodo	400 μA		

◆ **AMPLIFICATRICE FINALE**

2A3

Triodo a riscaldamento diretto per amplif. finale. Adatto per collegamento in controfase in classe AB1, con -62 V di griglia e 300 V di placca, due 2A3 consentono 15 W d'uscita, con 2,5% di distorsione. Zoccolo a 4 piedini.



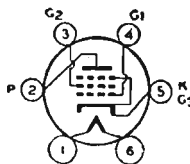
Caratteristiche

Tensione d'accensione	2,5 V	Resistenza Interna	800 Ω
Corrente d'accensione	2,5 A	Amplificazione	4,2
Tensione di placca	250 V	Conduttanza mutua	5250 μA/V
Tensione di griglia	-45 V	Carico	2500 Ω
Corrente di placca	60 mA	Potenza d'uscita	3,5W

◆ **AMPLIFICATRICE FINALE**

2A5

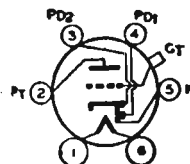
Pentodo a filamento, in uso in vecchi apparecchi. Accensione: 2,5 V e 1,75 A. Altre caratteristiche come la 6F6 G. Zoccolo a 6 piedini.



◆ **RIVELATRICE E AMPLIFIC. BF**

2A6

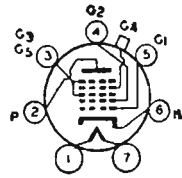
Triodo ad alto mu, con due diodi per la rivelazione e il cav. Accensione: 2,5 V e 0,8 A. Altre caratteristiche come la 75. Zoccolo a 6 piedini.



◆ CONVERTITRICE DI FREQUENZA

2A7

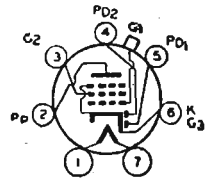
Eptodo identico alla 6A8 G, dalla quale differisce per l'accensione che è di 2,5 V e 0,8 A. Capacità interelettrode come la 6A7. Zoccolo a 7 piedini.



◆ RIVELATRICE E AMPLIFIC. AF/BF

2B7

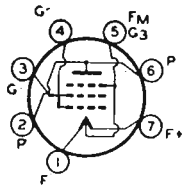
Pentodo amplif. AF, MF e BF, adatto per circuiti reflex, provvisto di due diodi per la rivelazione e il cav. Accensione: 2,5 V e 0,8 A. Altre caratteristiche come la 6B8 G. Zoccolo a 7 piedini.



AMPLIFICATRICE FINALE

3A4

Miniatura simile alla 3Q4 e alla 3S4, dalle quali differisce per la maggiore potenza d'uscita, data la maggiore tensione anodica applicabile. Accensione: 1,4 volt e 100 mA oppure 2,8 volt e 50 mA.



AMPLIFICATRICE FINALE

3C4

Pentodo miniatura per amplificazione finale in apparecchi a pile con valvole della serie a 25 mA. È provvisto di due filamenti a 1,4 V e 25 mA, ciascuno, da utilizzare singolarmente o in coppia. Zoccolo a sette piedini.

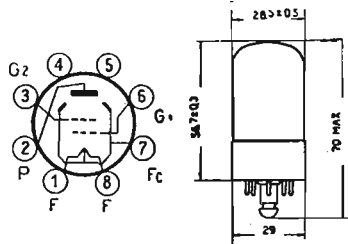


Tensione anodica	64 V	Resistenza interna	125 kΩ
Corrente anodica	3,5 mA	Transconduttanza	1250 μΩ
Tensione schermo	64 V	Resistenza carico	15 kΩ
Corrente schermo	0,75 mA	Resa di uscita	0,1 W
Tensione griglia	3,3 V		

AMPLIFICATRICE FINALE

3D6

Tetrodo di potenza a fascio per apparecchi a pile. È provvisto di due filamenti da collegare in serie o in parallelo. Zoccolo loctal con ghiera metallica a otto piedini. Accensione: 1,4 V e 220 mA, oppure: 2,8 V e 110 mA.

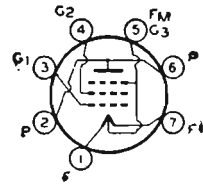


Tensione anodica	90 150 V	Tensione griglia	-4,5 -4,5 V
Corrente anodica	9 10 mA	Transconduttanza	2400 2400 μA/V
Tensione schermo	90 90 V	Resistenza carico	8000 14000 Ω
Corrente schermo	2,5 1,5 mA	Resa d'uscita	270 600 mW

3S4

AMPLIFICATRICE FINALE

Miniatura per apparecchi a pile, provvista di filamento con presa al centro. Accensione: 1,4 V e 100 mA oppure 2,8 V e 50 mA (La 1S4 è identica salvo l'accensione che è a 1,4 V e 100 mA).

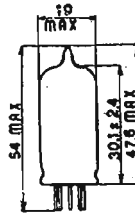


Tensione anodica . . .	67,5	90	V	Corrente anodica	6	6,1	mA
Tensione schermo . . .	67,5	67,5	V	Corrente schermo	1,2	1,1	mA
Tensione griglia . . .	-7	-7	V	Resistenza carico	5000	8000	Ω
Tensione di ingr. . . .	4,96	4,96	V	Distorsione totale	12	13	%
Resistenza anodica . . .	0,1	0,1	MΩ	Potenza d'uscita	160	235	mW
Transconduttanza . . .	1400	1425	μA/V				

3V4

AMPLIFICATRICE FINALE

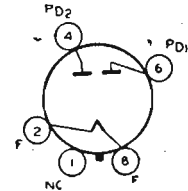
Pentodo miniatura di potenza per apparecchi a pile. Accensione: 1,4 V e 100 mA oppure 2,8 V e 50 mA. Potenza d'uscita con 90 V, 240 mW. Tensione di griglia -4,5 V. Corrente di placca 12 mA. Resistenza di carico 10 KΩ.



5R4 GY 5R4 GZ

RADDRIZZATRICE BIPLACCA

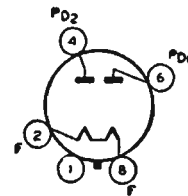
Accensione: 5 V e 2 A. Doppio diodo a riscaldamento diretto. Corrente raddrizzata: 150 mA con entrata filtro a condensatore e 175 mA con entrata filtro ad impedenza.



5U4 G

RADDRIZZATRICE BIPLACCA

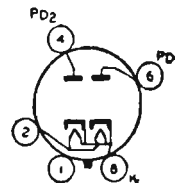
Accensione: 5 V e 3 A. Tensione altern. eff. a ciascuna placca: 450 V. Corrente raddrizzata: 225 mA. Impedenza per placca: 75 ohm. Bulbo di vetro, zoccolo octal.



5V4 G

RADDRIZZATRICE BIPLACCA

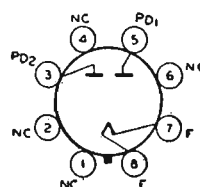
Accensione: 5 V e 2 A. Tensione altern. eff. per placca: 375 V. Corrente raddrizzata: 175 mA. Impedenza per placca: 65 ohm. Bulbo di vetro, zoccolo octal. Filamento e catodo al piedino 8.



5X4 G

RADDRIZZATRICE BIPLACCA

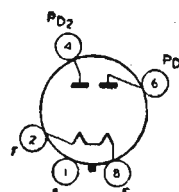
Accensione: 5 V e 2 A. Tensione altern. eff. per placca: 450 V. Corrente raddrizzata: 225 mA. Impedenza per placca: 75 ohm. Bulbo di vetro, zoccolo octal grande.



5W4 G/GT

RADDRIZZATRICE BIPLACCA

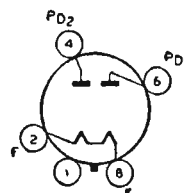
Accensione: 5 V e 1,5 A. Tensione altern. eff. per placca: 350 V. Corrente raddrizzata: 100 mA. Impedenza per placca: 25 ohm. Bulbo di vetro, zoccolo octal.



5Y3 G/GT

RADDRIZZATRICE BIPLACCA

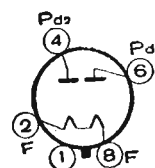
Accensione: 5 V e 2 A. Tensione altern. eff. per placca: 350 V. Corrente raddrizzata max: 125 mA. Impedenza per placca: 25 ohm. Bulbo di vetro, zoccolo octal.



5Y3 GR

RADDRIZZATRICE BIPLACCA

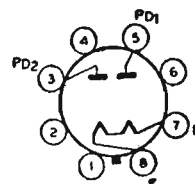
Accensione: 5 V e 1 A. Tensione altern. eff. per placca: 350 V. Corrente raddrizzata max: 100 mA. Impedenza per placca: 10 ohm. Bulbo di vetro, zoccolo octal.



5Y4 G

RADDRIZZATRICE BIPLACCA

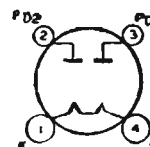
Accensione: 5 V e 3 A. Tensione altern. eff. per placca: 350 V. Corrente raddrizzata: 125 mA. Impedenza per placca: 10 ohm. Bulbo di vetro, zoccolo octal.



5Z3

◆ **RADDRIZZATRICE BIPLACCA**

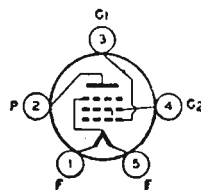
Accensione: 5 V e 3 A. Tensione altern. eff. per placca: 500 V. Corrente raddrizzata max: 250 mA. Bulbo di vetro, zoccolo 4 piedini.



◆ AMPLIFICATRICE FINALE

6A4

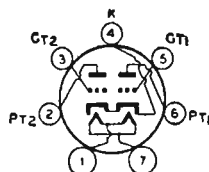
Pentodo di piccola potenza per apparecchi auto-radio. Accensione dalla batteria d'accumulatori. Zoccolo a 5 piedini, bulbo di vetro. Con 100 V di placca e di schermo, e con -6,5 V griglia, fornisce 0,31 W.



◆ AMPLIFICATRICE FINALE CLASSE B₂

6A6

Doppio triodo ad alto μ , per amplificazione finale in classe B₂. Del tutto simile alla 6N7 G, dalla quale differisce solo per lo zoccolo a 7 piedini.



◆ CONVERTITRICE DI FREQUENZA

6A7

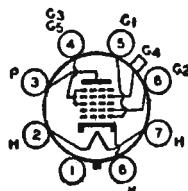
Eptodo convertitore di frequenza con le stesse caratteristiche della 6A8 G, dalla quale differisce soltanto per lo zoccolo che è a 7 piedini.



CONVERTITRICE DI FREQUENZA

6A8 G/GT

Eptodo (pentagriglia) di cui le due prime griglie sono usate per l'oscillazione locale, e le altre tre per la mescolazione. Bulbo di vetro, zoccolo octal.



* Caratteristiche generali d'impiego

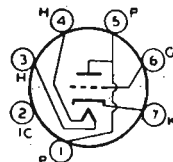
Tensione di accensione	6,3 V	Corrente anodica	3,5 mA
Corrente di accensione	0,3 A	Corrente di griglia schermo	2,7 mA
Tensione anodica (P)	250 V	Corrente di griglia anodica	4 mA
Tensione di griglia schermo (G ₁ - G ₂)	100 V	Conduttanza mutua di conversione	520 μS
Tensione griglia anodica (G ₃)	250 V	Resistenza interna	0,36 M Ω
Tensione negat. di griglia (G ₄)	-3 V	Resistenza di fuga gr. oscill. (G ₂)	50.000 Ω

(In serie a G₂ è necessaria una resistenza di 20.000 ohm)

AMPLIFICATRICE GRIGLIA A MASSA

6AB4

Per apparecchi FM e per televisori, adatta quale amplificatrice con griglia a massa per frequenze sino a 300 megacicli; adatta anche come oscillatore e convertitore. Accensione: 6,3 V e 0,15 A.

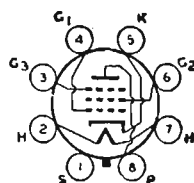


Tensione anodica	100 250 V	Resistenza interna	15500 10900 Ω
Resistenza catodica	270 200 Ω	Transconduttanza	4000 5500 $\mu\text{A/V}$
Amplificazione	60 60	Corrente di placca	3,7 10 mA

6AB7 GM

AMPLIFICATRICE A VIDEOFREQUENZA

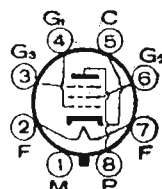
È un pentodo con involucro metallico adatto per amplif. AF e MF in ricevitori di televisione. Accensione: 6,3 V e 0,45 A.



6AC7 MG

AMPLIFICATRICE PER ULTRAFREQUENZE

Pentodo a mu fisso per AF e MF amplif. sonoro di apparecchi per televisione, e per primo stadio video-frequenza. Adatto come mescolatore o oscillatore radio, e come amplif. BF alto guadagno per apparecchi a batteria. Zoccolo octal pastiglia.



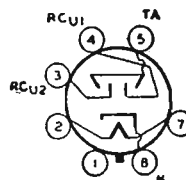
* Caratteristiche generali d'impiego

Tensione d'accensione	6,3 V	Corrente d'accensione	0,45 A
Tensione anodica	300 V	Corrente anodica	10 mA
Tensione griglia schermo	150 V	Corrente di schermo	2,5 mA
Tensione griglia soppressione	0 V	Transconduttanza	9000 μ A/V
Resistenza catodica min.	160 Ω	Resistenza anodica	1 M Ω

6AD6 G

INDICATRICE DI SINTONIA ●

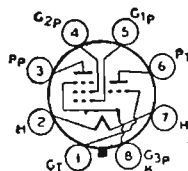
Indicatrice di sintonia con due placchette deviatrici, ma senza triodo amplificatore BF. Accensione: 6,3 V e 0,15 A. Zoccolo octal.



6AD7 G

AMPLIFICATRICE MULTIPLA BF ●

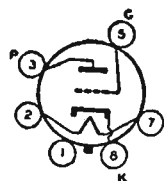
È costituita da un pentodo amplif. BF e da un triodo per l'inversione di fase. Serve per precedere due valvole finali in controfase. Accensione: 6,3 V e 0,85 A. Zoccolo octal.



6AE5 G/GT

AMPLIFICATRICI BASSA FREQUENZA ●

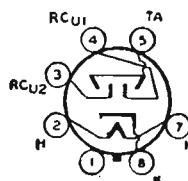
Triodo amplificatore BF. Accensione: 6,3 V e 0,3 A. Tensione placca 95 V, griglia -15 V. Corrente placca: 7 mA. Amplificazione: 4,2.



6AF6 G

INDICATRICE DI SINTONIA ●

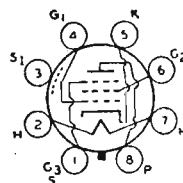
Simile alla 6AD6 G, è senza triodo amplif. BF. Targhetta fluorescente con due zone luminose



AMPLIFICATRICE VIDEOFREQUENZA ●

6AG7

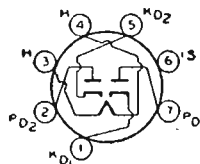
Pentodo metallico per lo stadio di uscita dell'amplificatore a videofrequenza dei ricevitori di televisione. Modula il cinescopio. Accensione: 6,3 V e 0,65 A.



RIVELATRICE A MODULAZIONE DI FREQUENZA

6AL5

Doppio diodo discriminatore e rivelatore a rapporto per apparecchi FM e TV. Uno schermo metallico divide i due diodi. Frequenza di risonanza di ciascun diodo a 700 Mc. Capacità placca-catodo: 3,2 pF. Base miniatura a 7 piedini. Accensione: 6,3 V e 0,3 A.



AMPLIFICATRICE FINALE DI PICCOLA POTENZA

6AK6

Pentodo di tipo miniatura con piccola resa di uscita (0,6 watt), per apparecchi di dimensioni molto ridotte. Zoccolo a sette piedini. Accensione: 6,3 V e 0,15 A.

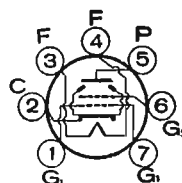


Tensione anodica	135 V	Resistenza interna	170 kΩ
Corrente anodica	11,5 mA	Transconduttanza	2100 μmho
Tensione schermo	135 V	Resistenza di carico	12 kΩ
Corrente schermo	2 mA	Amplificazione	360
Tensione griglia	-6 V		

AMPLIFICATRICE FINALE MEDIA POTENZA

6AQ5

Pentodo elettronico miniatura, tipo «tutto vetro» senza zoccolo, a sette piedini. È equivalente alle 6V6 G e GT con le quali ha in comune tutte le caratteristiche di funzionamento.



* Caratteristiche generali d'impiego

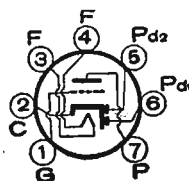
Tensione d'accensione	6,3 V	Corrente d'accensione	0,45 A
Tensione anodica	180		250 V
Tensione di griglia schermo	180		250 V
Tensione negativa di griglia	-8,5		-12 V
Resistenza anodica	58 000		52 000 Ω
Conduttanza mutua	3 700		4 100 μA/V
Corrente anodica senza segnale	29		45 mA
Corrente di schermo senza segnale	3		4,5 mA
Resistenza di carico	5 500		5 000 Ω
Distorsione totale	8		8 %
Potenza d'uscita	2		4,5 W

(Per due valvole in controfase vedi 6V6)

6AT6

RIVELATRICE E AMPLIFICATRICE BF

Bidiodo-triodo miniatura, tipo « tutto vetro » senza zoccolo, a 7 piedini, equivalente alla 6Q7 G, con la quale ha in comune le caratteristiche di funzionamento.



* Caratteristiche generali d'impiego

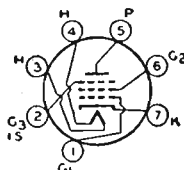
Tensione d'accensione	6,3 V	Corrente d'accensione	0,3 A
Tensione anodica	100		250 V
Tensione di griglia	-1		-3 V
Coefficiente d'amplificazione	70		70
Resistenza anodica	54 000		58 000 Ω
Conduttanza mutua	1 300		1 200 μA/V
Corrente anodica	0,8		1 mA

È raccomandato, ove possibile, il collegamento diretto tra catodo e filamento.

6AU6

AMPLIFICATRICE E LIMITATRICE

Valvola miniatura, tipo « tutto vetro », senza zoccolo, a 7 piedini. Usata come pentodo amplificatore AF e come limitatore in ricevitori FM.



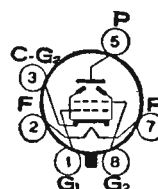
Tensione d'accensione	6,3 V	Corrente d'accensione	0,3 A
Tensione placca	100		250 V
Tensione schermo	100		150 V
Tensione griglia	-1		-1 V
Corrente placca	5,2		10,8 mA
Corrente schermo	2,0		4,3 mA
Conduttanza mutua	3900		4800 μA/V

La griglia n. 3 va collegata al catodo.

6AV5 GT

AMPLIFICATRICE PER DEFLESSIONE ORIZZONTALE

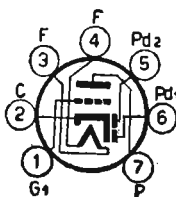
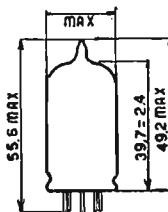
Valvola octal per apparecchi televisori; adatta per il circuito di deflessione orizzontale; può venir accoppiata al rocchetto di deflessione con trasformatore o direttamente. Accensione 6,3 V e 1,2 A. Per caratteristiche v. Il Videolibro.



6AV6

RIVELATRICE E AMPLIFICATRICE BF

Doppio diodo e triodo ad alta transconduttanza. Miniatura, zoccolo a 7 piedini.



Accensione	6,3 V	0,3 A
Tensione anodica	100	250 V
Tensione di griglia	-1	-2 V

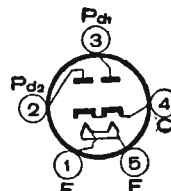
VALVOLE PER APPARECCHI RADIO (TIPI AMERICANI)

Resistenza anodica	80	62,5 kΩ
Corrente anodica	0,5	1,2 mA
Coefficiente di amplificazione	100	100
Transconduttanza	1250	1600 μA/V

6AW4

◆ RADDRIZZATRICE BIPLACCA

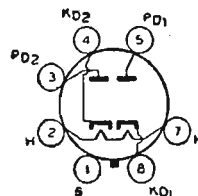
Doppio diodo a riscaldamento indiretto, con catodi uniti internamente. Accensione: 6,3 V e 0,6 A. Corrente erogata massima: 60 mA a 325 V altern. eff. per placca. Impedenza anodica 65 ohm. Zoccolo standard a 5 piedini.



6AW5G/GT

◆ RADDRIZZATRICE BIPLACCA

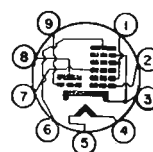
A due placche e a due catodi indipendenti. Può venir usata con i catodi riuniti, e come rettificatrice monoplacca. Accensione: 6,3 V e 0,6 A. Tensione alternata eff. per placca: 325 V. Corrente raddrizzata a 325 V: 70 mA; a 300 V: 80 mA. Bulbo vetro, zoccolo octal.



6AJ8

CONVERTITRICE DI FREQUENZA

Triodo eptodo di tipo miniatura noval. L'eptodo può venir usato quale mescolatore o anche quale amplificatore MF; in quest'ultimo caso il triodo può venir usato anziché da oscillatore, da amplificatore BF. Accensione: 6,3 V e 0,3 A.



Sezione eptodo

Tensione anodica	250 V	Tensione griglia	-2 V
Corrente anodica	3,25 mA	Resistenza interna	1 MΩ
Resistenza schermo	22 kΩ	Transconduttanza	775 μΩ
Corrente schermo	6,7 mA		

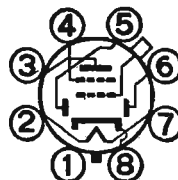
Sezione triodo

Tensione anodica	100 V	Transconduttanza	3700 μΩ
Corrente anodica	13 mA	Amplificazione	22

6AY8 G

◆ RIVELATRICE E AMPLIF. FINALE

Tetrodo a fascio elettronico ad alta transconduttanza, provvisto di due diodi per la rivelazione e il cav. Bulbo di vetro, zoccolo octal.



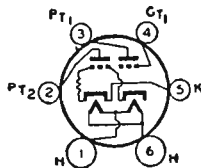
* Caratteristiche generali d'impiego

Tensione di accensione	6,3 V	Corrente di accensione	1,25 A
Tensione anodica	250 V	Conduttanza mutua	9,500 μΩ
Tensione di griglia schermo	100 V	Coefficiente di amplificazione	190
Tensione negat. di griglia	-5 V	Resistenza interna	20 000 Ω
Corrente di placca	3,5 mA	Resistenza di carico	7000
Corrente di griglia schermo	2,2 mA	Potenza d'uscita	4 W

6B5

AMPLIFICATRICE FINALE MULTIPLA ●

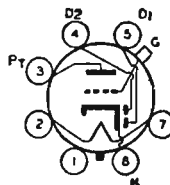
È costituita da due triodi accoppiati direttamente, nel suo interno. Uno è pilota, l'altro è l'amplificatore d'uscita. Tensione alle placche, 300 V; corr. pilota, 8 mA, uscita, 40 mA. Potenza, 4 W.



6B6 G/GT

RIVELATRICE E AMPLIFIC. BF

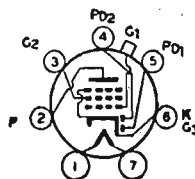
È costituita da un triodo ad alto μ e da due diodi; provvede alla rivelazione, cav. e amplif. BF. È simile alla 6Q7 G, con fattore di amplificazione di 100 anziché 70. Bulbo di vetro, zoccolo octal.



6B7

◆ RIVELATRICE E AMPLIFIC. MF/BF

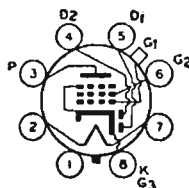
Consiste di un pentodo amplif. AF, MF e BF, adatto per circuiti reflex, nonché di due diodi per la rivelazione e il cav. Ha le stesse caratteristiche della 6B8 G, della quale costituisce il prototipo. Bulbo di vetro, zoccolo a 7 piedini.



6B8 G/GT

RIVELATRICE E AMPLIFIC. MF/BF

Provvede all'amplificazione AF, MF e BF negli apparecchi a circuito riflesso, nonché alla rivelazione e al cav con due diodi. È usata anche per la sola amplificazione MF, senza cav. Bulbo di vetro, zoccolo octal.



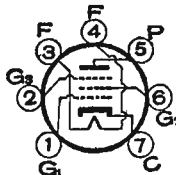
* Caratteristiche generali d'impiego

Tensione di accensione	6,3 V	Corrente anodica	6 3,4 mA
Corrente di accensione	0,3 A	Corrente di griglia schermo	1,5 0,9 mA
Tensione anodica	250 180 V	Conduttanza mutua	1000 840 $\mu\Omega$
Tensione di griglia schermo 100 75 V		Coefficiente di amplificazione	800 840
Tensione negat. di griglia . — 3 — 3 V		Resistenza interna	0,8 1 M Ω

6BA6

AMPLIFICATRICE ALTA FREQUENZA AM/FM

Pentodo miniatura, tipo « tutto vetro » senza zoccolo, a 7 piedini, simile alla valvola metallica 6SG7, adatta quale amplificatrice alta frequenza in apparecchi AM o FM.



* Caratteristiche generali d'impiego

Tensione d'accensione	6,3 V	Corrente d'accensione	0,3 A
Tensione anodica	100	250 V	
Tensione di schermo	100	100 V	
Resistenza catodica	68	68 Ω	

VALVOLE PER APPARECCHI RADIO (TIPI AMERICANI)

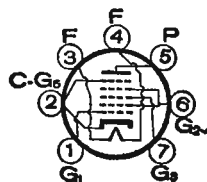
Resistenza anodica	0,25	1 M Ω
Conduttanza mutua	4 300	4 400 μ A/V
Corrente anodica	10,8	11 mA
Corrente di schermo	4,4	4,2 mA

La griglia di soppressione va collegata al catodo.

CONVERTITRICE DI FREQUENZA

6BE6

Pentagriglia miniatura, tipo «tutto vetro», senza zoccolo, a 7 piedini. È simile alla 6SA7. Adatta quale convertitrice di frequenza. Le caratteristiche sotto segnate si riferiscono all'impiego con oscillatore separato, esse però sono molto simili a quelle senza oscillatore separato, con la griglia controllo (n. 3) a zero volt.



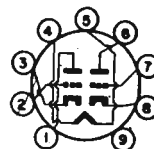
* Caratteristiche generali d'impiego

Tensione d'accensione	6,3 V	Corrente d'accensione	0,3 A
Tensione anodica	100	250 V	
Tensione di schermo	100	100 V	
Tensione griglia controllo (n. 3)	-1,5	-1,5 V	
Resistenza fuga per griglia 1	20 000	20 000 Ω	
Resistenza anodica	0,5	1 M Ω	
Conduttanza mutua	455	475 μ A/V	
Corrente anodica	2,8	3 mA	
Corrente di schermo	7,3	7,1 mA	
Corrente griglia oscillatrice	0,5	0,5 mA	
Corrente anodica totale	10,6	10,6 mA	
Conduttanza mutua oscillatore		7 250 μ A/V	
Corrente anodica oscillatore		25 mA	
Coefficiente amplif. oscillatore		20	

AMPLIFICATRICE AF PER OUC

6BK7

Doppio triodo amplificatore ad alta frequenza, adatto per onde ultracorte fino a 300 Mc/s, ossia per lo stadio di entrata degli apparecchi a modulazione di frequenza. È generalmente usato in circuito cascode. Zoccolo noval. Accensione: 6,3 V e 0,45 A.

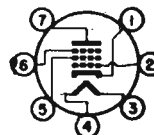


Tensione anodica	100 150 V	Resistenza anodica	6100 4700 Ω
Corrente anodica	9 18 mA	Transconduttanza	6100 8500 μ A/V
Tensione griglia	-9 -12 V	Coefficiente amplif.	37 40

RIVELATRICE A FASCIO

6BN6

Valvola di nuovo tipo a fascio ed a lente elettronica adatta per la rivelazione dei segnali a modulazione di frequenza. Zoccolo miniatura a sette piedini. Accensione: 6,3 V e 0,3 A.

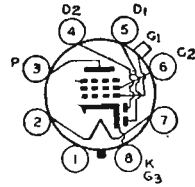


Tensione anodica	80 V	Corrente schermo	5 mA
Corrente anodica	0,23 mA	Tensione griglia	-1,3 V
Tensione schermo	60 V	Resistenza carico	68 000 Ω

6BN8 G/GT

RIVELATRICE E AMPLIFIC. MF

È costituita da un pentodo amplificatore a media frequenza, a μ variabile, adatto per il controllo automatico, nonché dei due diodi per la rivelazione e il cav. Bulbo di vetro, zoccolo octal.



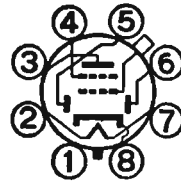
* Caratteristiche generali d'impiego

Tensione di accensione	6,3 V	Corrente anodica	8,5 mA
Corrente di accensione	0,3 A	Corrente di griglia schermo	1,9 mA
Tensione anodica	250 V	Conduttanza mutua	15 μ A/V
Tensione di griglia schermo	100 V	Coefficiente di amplificazione	700
Tensione negat. di griglia	-3 V	Resistenza interna	0,61 M Ω

6BY8 G

◆ RIVELATRICE E AMPLIF. FINALE

Tetrodo a fascio elettronico per amplificazione finale, provvisto di due diodi per la rivelazione e il cav. La conduttanza mutua della 6BY8 G è maggiore di quella della 6AY8 G, quindi è più adatta per segnali deboli. Bulbo di vetro, zoccolo octal.



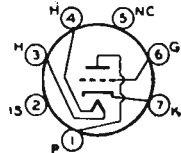
* Caratteristiche generali d'impiego

Tensione di accensione	6,3 V	Corrente di griglia schermo	2 mA
Corrente di accensione	1,25 A	Conduttanza mutua	11.000 μ S
Tensione anodica	250 V	Coefficiente di amplificazione	1000
Tensione di griglia schermo	250 V	Resistenza interna	90.000 Ω
Tensione negat. di griglia	-4 V	Resistenza di carico	6000 Ω
Corrente di placca	45 mA	Potenza d'uscita	4,5 W

6C4

OSCILLATRICE FM

Triodo miniatura particolarmente adatto quale oscillatore in apparecchi FM. Accensione: 6,3 V e 0,15 A.

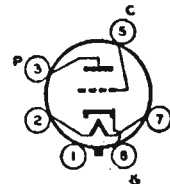


Tensione anodica	100 250 V	Resistenza anodica	6250 7700 Ω
Tensione griglia	0 -8 V	Transconduttanza	3100 2200 μ A/V
Coeffic. amplif.	19,5 17	Corrente anodica	11,8 10,5 mA

6C5 G/GT

AMPLIFIC. BF - OSCILLATRICE

Triodo d'uso generale, adatto per l'amplificazione di tensione BF, per la rivelazione a caratteristica di griglia, e per la generazione di oscillazioni per la conversione di frequenza, insieme con la 6L7 G, mescolatrice. Zoccolo octal.



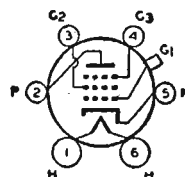
* Caratteristiche generali d'impiego

Tensione di accensione	6,3 V	Corrente di placca	8 mA
Corrente di accensione	0,3 A	Conduttanza mutua	2000 μ S
Tensione anodica	250 V	Coefficiente di amplificazione	20
Tensione negat. di griglia	-8 V	Resistenza interna	10.000 Ω

◆ AMPLIFICATRICE E RIVELATRICE

6CG6

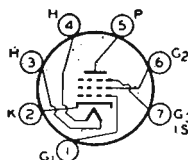
Pentodo rivelatore a caratter. di placca. Funziona anche da oscillatore. Ha uno schermo metallico interno collegato al catodo. Stesse caratteristiche della 6J7 G, dalla quale differisce per le capacità interelettrodiche. Zoccolo a 6 piedini.



AMPLIFICATRICE MF PER TELEVISORI

6CB6

Miniatura per televisori, adatta quale amplificatrice media a circa 45 megacicli e per alta frequenza. Accensione: 6,3 V e 0,3 A.

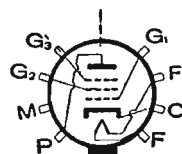


Tensione di placca	200 V	Transconduttanza	620 μ mho
Tensione di schermo	150 V	Corrente di placca	9,5 mA
Resistenza catodo	180 Ω	Corrente di schermo	2,8 mA
Resistenza Interna	0,6 M Ω		

AMPLIFIC. PER TELEVISIONE

6CG9

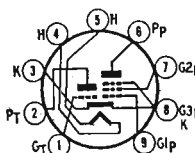
Pentodo di piccole dimensioni, tipo « tutto vetro », con contatti laterali. Accensione: 6,3 V e 0,45 A. Amplificazione 6750. Zoccolo speciale.



CONVERTITRICE AM/FM

6CG8

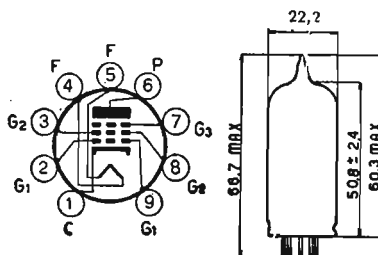
La 6CG8 è stata prodotta per essere usata in apparecchi a modulazione di ampiezza e di frequenza, allo scopo di consentire la conversione di frequenza AM e FM con una sola valvola anziché con due. È un triodo-pentodo; il triodo è adatto quale oscillatore e il pentodo quale mescolatore. Accensione: 450 mA a 6,3 V. (Alla 6CG8 corrisponde la 5CG8 series-string, a 4,7 V e 600 mA).



AMPLIFICATRICE FINALE

6CL6

Pentodo finale di media potenza. Zoccolo miniatura a nove piedini, adatto per apparecchi di piccole dimensioni. 6,3 V e Accensione: 0,65 A.

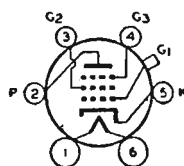


Tensione anodica	250 V	Transconduttanza	11000 μ A/V
Corrente anodica	30,5 mA	Resistenza interna	0,15 M Ω
Tensione schermo	150 V	Resistenza carico	7500 Ω
Corrente schermo	7,1 mA	Distorsione	8 %
Tensione griglia	-3 V	Resa d'uscita	2,5 W

6D6

◆ AMPLIFICATRICE ALTA E MEDIA

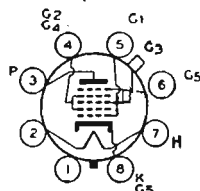
Pentodo a mu variabile adatto per l'amplificazione AF e MF. Ha le stesse caratteristiche della 6U7 G, dalla quale differisce per lo zoccolo che è a 6 piedini. Bulbo di vetro a duomo.



6D8 G/GT

◆ CONVERTITRICE DI FREQUENZA

È un eptodo oscillatore mescolatore per la conversione di frequenza. È del tipo a consumo ridotto. La corrente d'accensione è di 0,15 A, per le altre caratteristiche è simile alla 6A8 G.



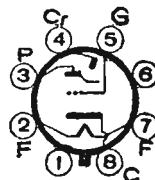
* Caratteristiche

Tensione di accensione	6,3 V	Tensione griglia 4	-3 -3 V
Corrente di accensione	150 mA	Condutt. di conversione	335 500
Tensione di placca	135 250 V	Tensione griglia anodica	135 250 V
Tensione di schermo	67,5 100 V	Resistenza griglia anodica	50.000 ohm

6E5 GT

INDICATRICE DI SINTONIA

Simile alla 6E5 dalla quale differisce per lo zoccolo octal. La corr. targh. è di 1 mA a 100 V e di 4 mA a 250V.



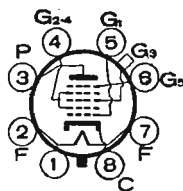
Tensione d'accensione	6,3 V	Resistenza in serie placca	0,5 1 M
Corrente d'accensione	0,3 A	Corrente targh.	- 4,5 4,5 mA
Tensione placca e targh.	100 250 V	Tensione griglia	-3,5 -8 V

(Alle tensioni di griglia indicate la zona d'ombra è 0)

6EA7 G/GT

◆ CONVERTITRICE DI FREQUENZA

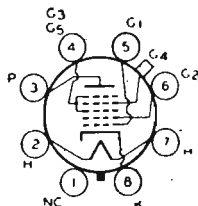
È un eptodo senza griglia anodica, con le stesse caratteristiche della 6SA7 GT, dalla quale differisce soltanto per avere la griglia di soppressione (G5) collegata al piedino 6 anziché al piedino 1. Bulbo di vetro, zoccolo octal.



6D8 GT

CONVERTITRICE PENTAGRIGLIA

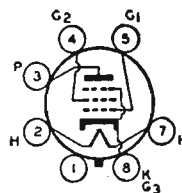
Octal usata quale convertitrice pentagriglia, del tutto simile alla 6A8 salvo le capacità interelettrodiche. Accensione: 6,3 V e 0,15 A. Per altre caratteristiche v. 6A8 GT. Solo per sostituzione.



AMPLIFICATRICE FINALE

6F6 G/GT

È un pentodo di media potenza, simile al prototipo 2A5. Richiede una tensione negativa di griglia relativamente elevata. È adatto per collegamento in controfase, classe A1 (11 W) o classe AB2 (18,5 W). Zoccolo octal grande.



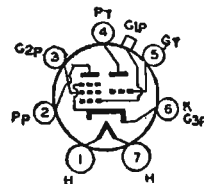
* Caratteristiche generali d'impiego

Tens. di accensione	6,3 volt	Corrente di griglia schermo	6,8 mA	8 mA
Corr. di accensione	0,7 ampere	Conduttanza mutua	2350 μ mho	2600 μ mho
Tensione di placca	250 V 285 V	Coefficiente di amplificazione	190	260
Tensione di griglia schermo	250 V 285 V	Resistenza interna	80.000 ohm	0,1 Mohm
Tensione negativa di griglia	-16,5 V -20 V	Resistenza di carico	7000 ohm	7000 ohm
Corrente di placca	34 mA 40 mA	Potenza d'uscita	3 W	5 W

◆ AMPLIFICATRICE MULTIPLA AF/BF

6F7

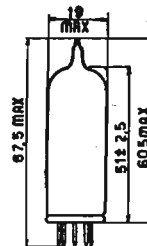
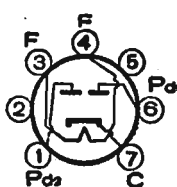
È costituita da un pentodo amplificatore AF o MF, e da un triodo amplificatore di tensione BF. È utilizzata in apparecchi in cui i due diodi sono contenuti nella valvola amplif. MF, come la 6BN8 G. In tal caso provvede all'amplif. AF e BF. Le due sezioni sono indipendenti. Accensione: 6,3 V e 0,3 A. Pentodo: placca 250 V, schermo 100 V; corr. placca 6,5 mA; corr. schermo 1,5 mA; griglia -3 V. Triodo: placca 100 V e 3,5 mA, griglia -3 V. Zoccolo a 7 piedini.



RADDRIZZATRICE MINIATURA

6FX4

Valvola biplacca, serie miniatura a riscaldamento indiretto. È simile alla 6X4, dalla quale differisce per la maggiore erogazione. Zoccolo miniatura a sette piedini. Accensione: 6,3 V e 0,8 A.

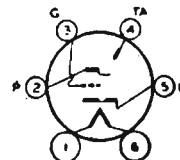


Tensione anodica massima	350 V	Impedenza minim. circuito	600 Ω
Corrente anodica massima	50 mA		

◆ INDICATRICE DI SINTONIA

6G5

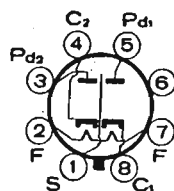
Triodo amplif. BF con targhetta fluorescente e placchette deviatrici. È adatta per segnali forti, tensione di griglia -22 corrisponde all'angolo d'ombra = 0. Altre caratteristiche come 6E5. Zoccolo 6 piedini.



6H6 G/GT

RIVELATRICE LINEARE

È costituita da un doppio diodo per la rivelazione e per la tensione cav. È usata in ricevitori complessi, a controllo automatico di frequenza o in apparecchi FM. Zoccolo octal.



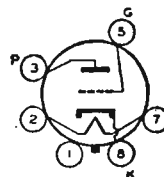
Caratteristiche generali d'impiego

Tensione d'accensione	6,3 volt	Tensione massima di placca	150 V
Corrente di accensione	0,3 ampere	Corrente massima di placca	8 mA

6J5 GT

RIVELATRICE E AMPLIFIC. BF

Triodo rivelatore per caratteristica di griglia, adatto per apparecchi OC. e amplificatore di tensione BF. Può venir usato anche quale oscillatore. Zoccolo octal.



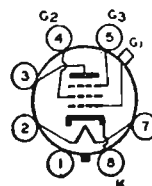
* Caratteristiche

Tensione d'accensione	6,3 V	Corrente placca	9 mA
Corrente d'accensione	0,3 A	Resistenza interna	7700 ohm
Tensione placca	250 V	Amplificazione	20
Tensione griglia	- 8 V		

6J7 G/GT

RIVELATRICE E AMPLIFIC. AF/BF

Pentodo a mu fisso, adatto per rivelazione a caratteristica di placca, e per amplificazione AF senza cav e preamplificazione di tensione BF. È usato anche quale oscillatore, con le griglie riunite. Zoccolo octal.



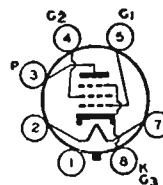
* Caratteristiche generali d'impiego

Tensione di accensione	6,3 volt	Corrente anodica	2,3 mA
Corrente di accensione	0,3 ampere	Corrente di griglia schermo	0,5 mA
Tensione anodica	250 V	Conduttanza mutua	1250 μmho
Tensione di griglia schermo	100 V	Amplificazione come triodo	20
Tensione negat. di griglia	- 3 V	Resistenza Interna	1,0 Mohm

6K6 G/GT

◆ AMPLIFICATRICE FINALE

Pentodo di piccola potenza per l'amplificazione finale con le stesse caratteristiche della 41, dalla quale differisce per lo zoccolo octal. È usata solo in classe A1.



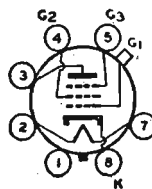
* Caratteristiche generali d'impiego

Tens. di accensione	6,3 volt	Corrente di griglia schermo	3 mA	5,5 mA
Corr. di accensione	0,4 ampere	Conduttanza mutua	1850 μmho	2200 μmho
Tensione anodica	180 V	Coefficiente di amplificazione	150	150
Tensione di griglia schermo	180 V	Resistenza interna	81.000 ohm	68.000 ohm
Tensione negat. di griglia	- 13,5 V	Resistenza di carico	9000 ohm	7600 ohm
Corrente anodica	18,5 mA	Potenza d'uscita	1,5 W	3,4 W
				250 V

◆ AMPLIFICATRICE ALTA E MEDIA

6K7 G/GT

Pentodo a mu variabile, per amplificazione in alta e media frequenza. Ha le stesse caratteristiche del prototipo 78. La griglia di soppressione va collegata esternamente al catodo. Zoccolo octal.



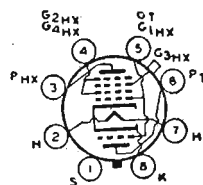
* Caratteristiche generali d'impiego

Tensione di accensione	6,3 volt	Corrente anodica	7 mA	10,5 mA	
Corrente d'accensione	0,3 ampere	Corr. griglia schermo	1,7 mA	2,6 mA	
Tensione anodica	250 V	250 V	Conduttanza mutua	1450 μmho	1650 μmho
Tens. di griglia schermo	100 V	125 V	Coeff. d'amplificaz.	1160	990
Tensione negat. di griglia	-3 V	3 V	Resistenza interna	0,8 Mohm	0,6 Mohm.

◆ CONVERTITRICE DI FREQUENZA

6K8 G

È costituita da un triodo oscillatore e da un esodo mescolatore di frequenza. La griglia modulatrice è la prima griglia dell'esodo. Zoccolo octal.



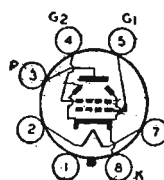
* Caratteristiche generali d'impiego

Tensione di accensione	6,3 volt	Corrente anodica	2,3 mA	2,5 mA	
Corrente di accensione	0,3 ampere	Corrente di placca triodo	3,8 mA	3,8 mA	
Tensione anodica	100 V	250 V	Corrente di griglia schermo	6,2 mA	6 mA
Tensione di placca triodo	100 V	100 V	Conduttanza di conversione	325 μmho	350 μmho
Tensione di griglia schermo	100 V	100 V	Resistenza di griglia oscill.	50.000 ohm	50.000 ohm
Tensione negat. di griglia	-3 V	-3 V			

AMPLIFICATRICE FINALE

6L6 G

Tetrodo finale a fascio elettronico di elevata sensibilità di potenza. Consente 6,5 W d'uscita. Può venir utilizzato come triodo finale, collegando la griglia schermo alla placca, con 1,4 W d'uscita. Due 6L6 G in controfase classe A1 forniscono 17,5 W con 250 V di placca e schermo, e -17,5 V di griglia. In controfase classe AB1 forniscono 26,5 W con 360 V placca e 270 V schermo, -22,5 H griglia e 6600 ohm di carico. Con le stesse tensioni, carico 3800 ohm, in controfase classe AB2 forniscono 47 W.



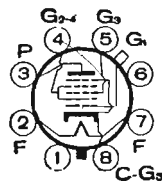
* Caratteristiche generali d'impiego

Tensione di accensione	6,3 volt	Corrente di griglia schermo	5 mA	2,5 mA	
Corrente di accensione	0,9 ampere	Condutt. mutua	5200 μmho	6000 μmho	
Tensione di placca	250 V	300 V	Coefficiente di amplificazione	135	135
Tensione di griglia schermo	250 V	200 V	Resistenza Interna	22.500 ohm	22.500 ohm
Tensione negat. di griglia	-14 V	-18 V	Resist. di carico	2500 ohm	4500 ohm
Corrente di placca	72 mA	54 mA	Potenza d'uscita	6,5 W	6,5 W

◆ MESCOLATRICE DI FREQUENZA

6L7 G/GT

Eptodo mescolatore di frequenza con caratteristiche simili alla sezione esodo della 6K8 G, usato in apparecchi provvisti di oscillatrice separata. È utilizzato in circuiti ad AF dove sono necessari doppi controlli. In alcuni casi è usato quale amplificatore AF o MF. Zoccolo octal.



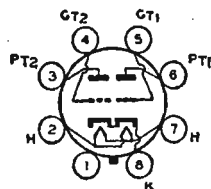
Caratteristiche come mescolatrice

Tensione di accensione	6,3 volt	Tensione negat. di gr. (G ₁)	- 3 V	- 6 V
Corrente di accensione	0,3 ampere	Corrente di placca	5,3 mA	3,3 mA
Tensione anodica	250 V	Corr. di gr. schermo	6,5 mA	9,2 mA
Tensione di gr. schermo	100 V	Condutt. di convers.	1100 μmho	1100 μmho
Tensione di griglia modulatrice (G ₂)	10 V	Resistenza interna	1 Mohm	1 Mohm

◆ AMPLIFICATRICE FINALE DOPPIA

6N7 G/GT

Due triodi ad alto mu adatti per amplificazione finale in classe B. Hanno il catodo in comune. Stesse caratteristiche della 6A6. Zoccolo octal.



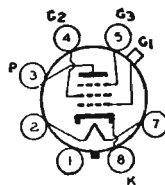
* Caratteristiche

Tensione di accensione	6,8 V	Corrente placca a segn. 0	35 mA
Corrente di accensione	0,8 A	Corrente di placca a segn. max.	70 mA
Tensione di placca	300 V	Corrente di griglia, punta	22 mA
Tensione di griglia	0 V	Resist. carico pl. a pl.	8000 ohm
Punta di tensione BF	82 V	Resa d'uscita max	10 W

◆ AMPLIFICATRICE ALTA E MEDIA

6NK7 GT

Pentodo a mu variabile, simile alla 6K7 G, ma adatta per segnali più deboli. Richiede -2 V anziché -3 V di griglia. Assorbe 5 mA anziché 7 mA. Zoccolo octal GT.



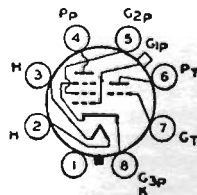
* Caratteristiche

Tensione d'accensione	6,3 V	Corrente anodica	5 mA
Corrente d'accensione	0,3 A	Corrente schermo	1,65 mA
Tensione anodica	250 V	Mutua conduttanza	2300 μA/V
Tensione schermo	100 V	Amplificazione	—
Tensione griglia	- 2 V	Resistenza interna	> 1 Mohm

◆ AMPLIFICATRICE MULTIPLA AF/BF

6P7 G

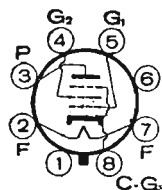
Consiste di un pentodo amplificatore AF a mu variabile e di un triodo amplificatore di tensione BF. I due elementi sono separati. Ha le stesse caratteristiche della 6F7 dalla quale differisce per avere lo zoccolo octal. In qualche caso è usata per la conversione di frequenza, con il pentodo mescolatore e il triodo oscillatore.



6PX6 G

◆ AMPLIFICATRICE FINALE

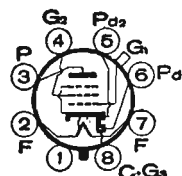
Pentodo finale ad alta sensibilità di potenza, con conduttanza di 9200 micromho. In tutto simile alla sezione pentodo della 6PZ8 G. V. Caratteristiche della 6PZ8 G.



6PZ8 G

◆ RIVELATRICE E AMPLIFIC. FINALE

Consiste di un pentodo finale ad alta sensibilità di potenza, in grado di fornire 4,5 V. È provvisto di due diodi per la rivelazione e il cav. Può essere paragonato alla 6BY8 G, rispetto alla quale assorbe 5 mA in meno a parità di resa d'uscita.



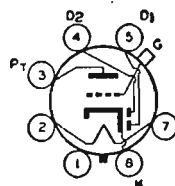
* Caratteristiche

Tensione d'accensione	6,3 V	Resistenza catodica	150 ohm
Corrente d'accensione	1,25 A	Mutua conduttanza	9200 μ A/V
Tensione placca	250 V	Resistenza Interna	65000 ohm
Tensione schermo	250 V	Coefficiente amplif.	600
Tensione griglia	-6 V	Resistenza di carico	6000 ohm
Corrente placca	36 mA	Potenza d'uscita (10%)	4,5 watt
Corrente schermo	5 mA		

6Q7 G/GT

◆ RIVELATRICE E AMPLIFIC. BF

Consiste di un triodo ad alto μ , adatto per l'amplificazione BF e di due diodi per la rivelazione e il cav. Zoccolo octal.



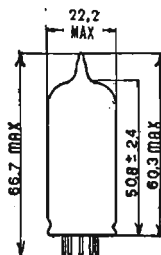
* Caratteristiche generali d'impiego

Tensione di accensione	6,3 volt	Corrente anodica	1,1 mA
Corrente di accensione	0,3 ampere	Conduttanza mutua	1200 μ mho
Tensione anodica	250 V	Coefficiente di amplificazione	70
Tensione negat. di gr.	-3 V	Resistenza interna	58.000 ohm

AMPLIFICATRICE FINALE

6QL6

Pentodo miniatura ad elevata pendenza, particolarmente adatto a funzionare nello stadio finale in radioricettori con bassa tensione anodica. Zoccolo miniatura a nove piedini.



Caratteristiche

Tensione d'accensione	6,3 V	Corrente schermo	5,75	6,7	10 mA
Corrente d'accensione	0,9 A	Resistenza Interna	18	17	18 k Ω
Tensione placca	105 120 180 V	Conduttanza mutua	8300	8800	9500 μ A/V
Tensione schermo	105 120 180 V	Resistenza carico	3000	3000	3000 Ω
Tensione griglia	-6 -7 -11,5 V	Tensione di ingresso	3,8	4,2	6,5 V _{eff}
Corrente placca	32 36 52 mA	Potenza di uscita max	1,3	1,8	4,25 W

6R 6RV

Come 6J7 GT.

Come 6K7 GT.

◆ AMPLIFICATRICE ALTA E MEDIA

6S7 G/GT

È un pentodo a μ variabile adatto per amplificazione in AF e MF con controllo automatico. È del tipo a basso consumo, dato che la corrente d'accensione è di 0,15 A anziché di 0,3 A. Può venir utilizzata in apparecchi senza trasformatore.



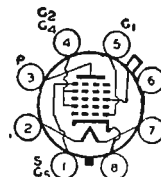
Caratteristiche

Tensione d'accensione	6,3 V	Tensione griglia	-3 -3 V
Corrente d'accensione	150 mA	Corrente placca	3,7 8,5 mA
Tensione placca	150 250 V	Corrente schermo	0,9 2 mA
Tensione schermo	67 100 V	Resistenza interna	1 1 Mohm

6SA7 Gd

◆ CONVERTITRICE DI FREQUENZA

È una pentagriglia (eptodo) senza la griglia anodica, sostituita nel circuito dal catodo. In tal modo la parte mescolatrice è un pentodo anziché un tetrodo,



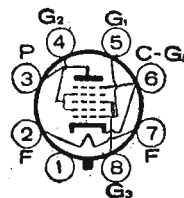
Caratteristiche

Tensione di accensione	6,3 volt	Corrente di gr. schermo	8 mA
Corrente di accensione	0,3 ampere	Conduttanza mutua di convers.	450 μ mho
Tensione anodica	250 V	Resistenza interna	0,5 Mohm
Tensione di gr. schermo	100 V	Resistenza di fuga per G_1	20.000 ohm
Tensione negat. di gr.	0 V	Resistenza in serie a G_1	2.000 ohm
Corrente di placca	3,3 mA		

6SA7 GT

◆ CONVERTITRICE DI FREQUENZA

Valvola pentagriglia senza griglia anodica, adatta quale convertitrice di frequenza in supereterodine. Al posto della griglia anodica viene usato il catodo. Adatta anche come mescolatrice ad eccitazione separata. Non ha collegamenti sopra il bulbo di vetro. Zoccolo octal.



* Caratteristiche generali d'impiego

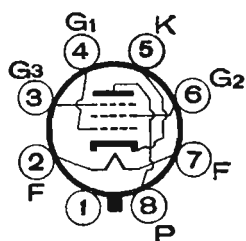
Tensione d'accensione	6,3 V	Corrente d'accensione	0,3 A
Tensione anodica	100 250 V	Corrente anodica	3,3 3,4 mA
Tensione schermo	100 100 V	Corrente di schermo	8,0 8,0 mA
Tensione gr. contr. 3.	0 0 V	Corrente griglia 1	0,5 0,5 mA
Resist. fuga gr. 1	20 20 k Ω	Corrente catodica	12,3 12,5 mA
Resistenza interna	0,5 1 M Ω	Mutua conduttanza	425 450 μ A/V

(Con eccitazione separata, tensione gr. controllo - 2 V)

6SJ7 GT

RIVELATRICE E AMPLIF. AF/BF

Pentodo amplificatore alta frequenza a μ fisso, serie S, con griglia controllo ad un piedino. Adatto per rivelazione di placca e per stadi preamplificatori di tensione a BF. Zoccolo octal GT.



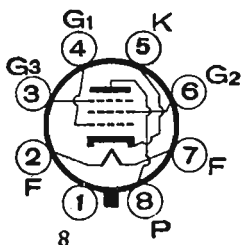
Caratteristiche generali d'impiego

Tensione d'accensione	6,3 V	Corrente anodica	2,9	3 mA
Corrente d'accensione	0,3 A	Corrente schermo	0,9	0,8 mA
Tensione anodica	100 250 V	Resistenza interna	0,7	> 1 m Ω
Tensione schermo	100 100 V	Transconduttanza	1650	1575 μ mho
Tensione griglia	-3 -3 V			

6SK7 GT

AMPLIFICATRICE ALTA E MEDIA FREQUENZA

Pentodo a μ variabile adatto per amplificazione alta e media frequenza, simile alla 6K7 G, dalla quale differisce per avere la griglia controllo (n. 1) collegata ad un piedino dello zoccolo anzichè al cappuccetto sopra il bulbo di vetro, e per qualche differenza nelle caratteristiche. Zoccolo octal.



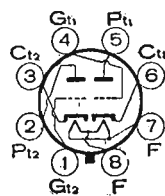
* Caratteristiche generali d'impiego

Tensione d'accensione	6,3 V	Corrente d'accensione	0,3 A
Tensione anodica	100 250 V	Conduttanza mutua	2350 2000 μ A/V
Tensione di schermo	100 100 V	Corrente anodica	13 9,2 mA
Tensione di griglia	-1 -3, V	Corrente di schermo	4 2,6 mA
Resistenza anodica	0,12 0,8 M Ω	Soppressore al catodo	

AMPLIF. BF E INVERT. DI FASE

6SL7GT

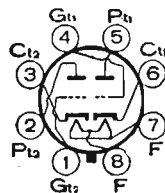
Doppio triodo a catodi separati. Acc. 6,3 V e 0,3 A. Tensione pl. 250 V, griglia -2 V. Corrente anodica 2,3 mA. Resist. int. 44 kohm. Amplificazione 70. Transconduttanza 1,6 mA/V.



AMPL. BF E INVERT. DI FASE

6SN7 GT

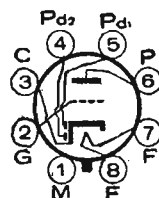
Doppio triodo per amplificazione BF e inversione di fase, nonchè altri usi similari. Ciascuno dei due triodi ha le stesse caratteristiche d'impiego del triodo 6J5 GT (v.). Accensione: 6,3 V e 0,6 A. Zoccolo octal GT.



6SQ7 GT

RIVELATRICE E AMPLIFICATRICE BF

Triodo con due diodi, per rivelazione, CAV e amplificazione di tensione BF, simile alla 6Q7 G/GT, dalla quale differisce per avere la griglia collegata ad un piedino dello zoccolo anzichè al cappuccetto sopra il bulbo di vetro e un più elevato coefficiente d'amplificazione. Zoccolo octal.



* Caratteristiche generali d'impiego

Tensione d'accensione	6,3 A	Corrente d'accensione.	0,3 A
Tensione anodica	100 250 V	Condutt. mutua	900 1100 μ A/V
Tensione di griglia	-1 -2 V	Resistenza interna	0,11 0,09 M Ω
Amplificazione	100 100 V/V	Corrente anodica	0,4 0,9 mA

6T 6TP

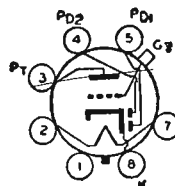
Come 6V6 G.

Come 807.

◆ RIVELATRICE E AMPLIFIC. BF

6T7 G

Triodo amplif. BF ad alto μ , con due diodi per la rivelazione e il cav. Ha caratteristiche molto simili a quelle della 6Q7 G, dalla quale differisce però per la corrente di accensione di 0,15 A anzichè di 0,3 A.



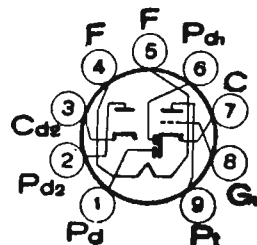
* Caratteristiche

Tensione di accensione	6,3	Corrente di placca	0,3 1,2 mA
Corrente d'accensione	150 mA	Resistenza interna	95000 62000 ohm
Tensione di placca	100 250 V	Amplificazione	65 65
Tensione di griglia	-1,5 -3	Transconduttanza	680 1050 micromho

6T8

RIVELATRICE AM/FM E AMPLIFICATRICE BF

Triplo diodo e triodo. I piedini n. 1 e 2 per il rivelatore FM, ed il piedino n. 6 per il rivelatore AM. Base miniatura noval.



Caratteristiche

Tensione accensione	6,3 V	Corrente d'accensione	0,45 A
Tensione placca triodo	100	250 V	
Tensione griglia	-1	-3 V	
Corrente placca triodo	0,8	1 mA	
Guadagno	70	70 V/V	
Conduttanza mutua	1300	1200 μ A/V	

6TE8 GT

CONVERTITRICE DI FREQUENZA

Consiste di un triodo oscillatore e di un esodo mescolatore di frequenza. La capacità griglia controllo-placca è di appena 0,002 pF, mentre nella 6K8 G è di 0,03 pF. Zoccolo octal GT.



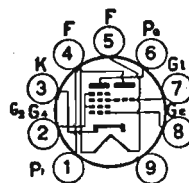
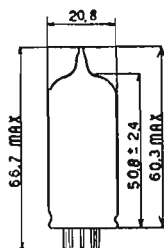
* Caratteristiche

Tensione di accensione	6,3 V	Esodo: corrente schermo	3,8 mA
Corrente di accensione	0,3 A	Triodo: tensione placca	100 V
Esodo: tensione placca	250 V	» corrente placca	3,4 mA
» tensione schermo	100 V	» corrente griglia oscil.	0,2 mA
» tensione griglia	- 2 V	Resistenza di fuga	50 kohm
» corrente placca	3,7 mA	Conduttanza conversione	650 μ A/V

CONVERTITRICE DI FREQUENZA

6TE9

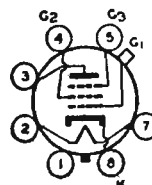
Triodo esodo miniatura, tipo noval, adatto per conversione di frequenza e per frequenze elevate. Zoccolo 9 piedini. Accensione: 6,3 V e 0,3 A. (Per le altre caratteristiche vedi la 12TE9).



◆ AMPLIFICATRICE ALTA E MEDIA

6U7 G

Pentodo amplificatore a μ variabile, adatto per controllo automatico. È provvisto di schermo metallico interno collegato al catodo. Zoccolo octal piccolo.



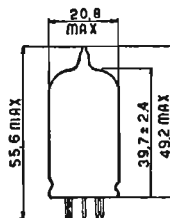
* Caratteristiche

Tensione d'accensione	6,3 V	Griglia soppressione	al catodo
Corrente d'accensione	0,3 A	Corrente placca	8 8,2 mA
Tensione placca	100 250 V	Corrente schermo	2,2 2,0 mA
Tensione schermo	100 100 V	Resistenza interna	0,25 0,8 Mohm
Tensione griglia	- 3 - 3 V	Transconduttanza	1500 1600 μ A/V

CONVERTITRICE DI FREQUENZA NOVAL

6U8

Triodo pentodo adatto per conversione di frequenze molto elevate, per apparecchi FM o TV. Zoccolo a nove piedini.



CAPITOLO SETTIMO

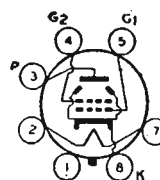
Caratteristiche

Accensione	6,3 V	0,45 A
Tensione anodica	150	250 V
Tensione alimentazione di griglia schermo		110 V
Corrente anodica	18	10 mA
Corrente di griglia schermo		3,5 mA
Transconduttanza	8500	5200 $\mu\text{A/V}$
Coefficiente di amplificazione	40	
Resistenza anodica	0,005	0,4 $\text{M}\Omega$

AMPLIFICATRICE FINALE

6V6 GT

Tetrodo a fascio elettronico utilizzato quale amplificatore finale in apparecchi di piccola e media potenza. Può essere adoperato in controfase, classe AB₁, in tal caso con 250 V di placca e schermo, e -15 V di griglia fornisce 10 W. Con 285 V di placca e schermo e con -19 V di griglia fornisce 14 W. Zoccolo octal.



*Caratteristiche generali d'impiego

Tensione di accensione	6,3 volt	Conduttanza mutua	4100 μmho
Corrente di accensione	0,45 ampere	Coefficiente di amplificazione	215
Tensione di placca	250 V	Resistenza Interna	52.000 ohm
Tensione di griglia schermo	250 V	Resistenza di carico	5000 ohm
Tensione negativa di griglia	-12,5 V	Massima dissipaz. totale	12,5 W
Corrente di placca	45 mA	Potenza d'uscita	4,5 W
Corrente di gr. schermo	4,5 mA		

DUE VALVOLE IN CONTROFASE - CLASSE AB₁

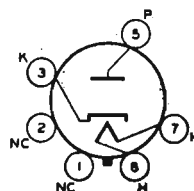
(valori per due valvole)

Tensione anodica	250	300 V
Tensione di schermo	250	300 V
Tensione di griglia (4)	-15	-20 V
Massima tensione d'ingresso tra le due griglie (valvola effettive)	21	28 V
Corrente anodica di riposo	70	78 mA
Corrente anodica con massimo segnale	79	90 mA
Corrente di schermo di riposo	5	5 mA
Corrente di schermo con massimo segnale	12	13,5 mA
Resistenza di carico (tra i due anodi)	10000	8000 Ω
Distorsione totale con massimo segnale	5	5 %
Potenza d'uscita con massimo segnale	10	17 W

DAMPER PER TELEVISORI

6W4 GT

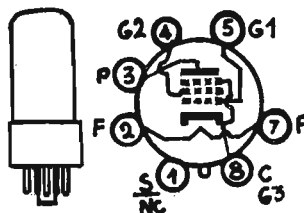
Octal rettificatore per sistemi di deflessione in televisori (damper), usata anche in apparecchi radio. Accensione: 6,3 V e 1,2 A. Con 350 V di placca fornisce 125 milliampere.



6W6 GT

AMPLIFICATRICE FINALE

Tetrodo a fascio adatto per lo stadio finale audio. Zoccolo octal.



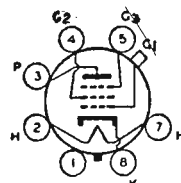
Caratteristiche

Tensione d'accensione	6,3 V	Corrente di placca	49 46 mA
Corrente d'accensione	1,2 A	Corrente di schermo	4 2,2 mA
Tensione placca	100 200 V	Resistenza di catodo	180 Ω
Tensione schermo	110 125 V	Resistenza interna	13 28 kΩ
Tensione griglia	-7,5 - V	Conduttanza mutua	8000 8000 μA/V

◆ RIVELATRICE E AMPLIFICATRICE AF/BF

6W7 G/GT

Pentodo a mu fisso, con caratteristiche simili a quelle della 6J7 G, dalla quale differisce particolarmente per la corrente di accensione che è di 0,15 A anziché di 0,3 A. Adatto per apparecchi a consumo ridotto. Zoccolo octal.



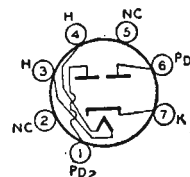
* Caratteristiche

Tensione d'accensione	6,3 V	Corrente di placca	2 mA
Corrente d'accensione	150 mA	Corrente di schermo	0,5 mA
Tensione placca	250 V	Resistenza interna	1,5 Mohm
Tensione schermo	100 V	Transconduttanza	1225 microohm
Tensione di griglia	- 3 V		

RADDRIZZATRICE BIPLACCA

6X4

Valvola miniatura molto simile alla 6X5 G e alla 6X5 GT, usata quale raddrizzatrice in apparecchi provvisti di valvole miniatura con o senza trasformatore di alimentazione. Senza zoccolo, a 7 piedini.



* Caratteristiche generali d'impiego

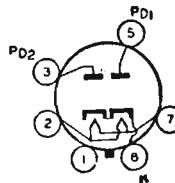
Tensione d'accensione	6,3 V	Corrente d'accensione	0,6 A
Tens. alt. eff. placca-placca	650 V	Tensione d'uscita: (max)	
Impedenza di livell. min.	150 Ω	a 35 mA	385 V
Corrente continua d'uscita	70 mA	a 70 mA	355 V

(Caratteristiche per entrata capacitiva)

RADDRIZZATRICE BIPLACCA

6X5 G/GT

Doppio diodo a riscaldamento indiretto per apparecchi di piccola e media potenza. Appartiene allo stesso gruppo della 84 e 6X4. Zoccolo octal GT.



CAPILO SETTIMO

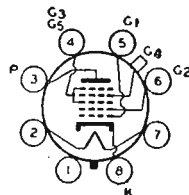
Caratteristiche generali d'impiego

Tensione di accensione	6,3 volt	Tensione efficace massima per	
Corrente di accensione	0,6 ampere	placca con filtro a ingresso in-	
Tensione efficace massima per		duittivo	450 V
placca con filtro a ingresso		Corrente raddrizzata massima . .	70 mA
capacitivo	325 V		

12A8 GT

CONVERTITRICE DI FREQUENZA

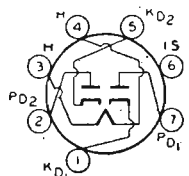
Eptodo (pentagriglia) oscillatore e mescolatore di frequenza, con le stesse caratteristiche della 6A8 GT, dalla quale differisce solo per la tensione e la corrente di accensione, che è di 12,6 V e 0,15 A.



12AL5

RIVELATORE FM

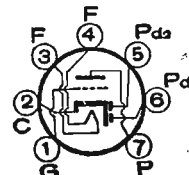
Miniatura, doppio diodo per rivelazione FM e per apparecchi di televisione. Caratteristiche come 6AL5. Accensione : 12,6 V e 0,15 A.



12AT6

RIVELATRICE E AMPLIFICATRICE BF

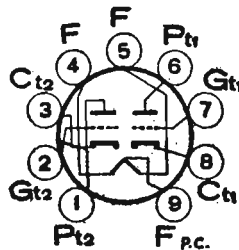
Bi-diodo-triodo miniatura identica alla 6AT6 ed equivalente alla 6Q7 G. Tensione d'accensione: 12,6 V; corrente d'accensione: 0,15 A. Caratteristiche: quelle della 6AT6. Senza zoccolo, a sette piedini.



12AT7

AMPLIFICATRICE A RADIOFREQUENZA E CONVERTITRICE

Adatta per apparecchi FM e TV. Può venir usata come convertitrice di frequenza sino a 300 megacicli. Adatta quale amplificatrice RF con griglia a massa. Provvista di due filamenti, collegabili in serie o in parallelo. Accensione con filamenti in serie: 12,6 V e 150 mA, con filamenti in parallelo: 6,3 V e 300 mA.



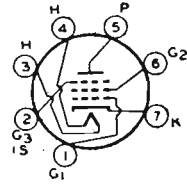
Caratteristiche

Tensione placca	180	250 V
Tensione griglia	-1	-2 V
Corrente placca	10	10 mA
Guadagno	62	55
Conduttanza mutua	6600	5500 pA/V
Capacità ingresso		2,5 pF
Capacità griglia-anodo		1,45 pF

12AU6

AMPLIFICATRICE ALTA FREQUENZA*

Miniatura per apparecchi cc/ca, simile alla 6AU6.
Accensione: 12,6 V e 0,15 A.

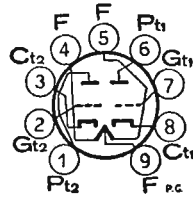


12AU7

AMPLIFICATRICE E INVERTITRICE DI FASE

Miniatura, doppio triodo a medio μ , adatta per amplificazione di tensione BF e inversione di fase. È simile alla 6SN7.

Accensione: 12,6 V e 0,15 A oppure 6,3 V e 0,30 A.



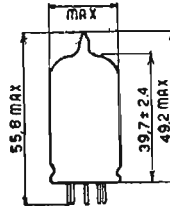
Caratteristiche

Tensione di placca	100 V	250 V
Tensione di griglia	0	-8,5 V
Amplificazione	19,5	17
Resistenza interna	6250	7700 ohm
Transconduttanza	3100	2200 μ A/V
Corrente di placca	11,8	10,5 mA

12AV6

RIVELATRICE E AMPLIFICATRICE BF

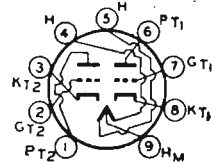
Doppio diodo e triodo ad alta transconduttanza. Miniatura con zoccolo a 7 piedini. Accensione: 12,6 V e 0,15 A. (Per tutte le altre caratteristiche vedi la 6AV6).



12AX7

AMPLIFICATRICE BF E INVERTITRICE DI FASE

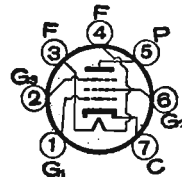
Doppio triodo a catodi indipendenti e filamento provvisto di presa al centro, simile alla 12SL7, adatta quale amplificatrice BF e Invertitrice di fase. Accensione: 12,6 V e 0,15 A oppure 6,3 V e 0,3 A.



12BA6

AMPLIFICATRICE AF E MF PER RICEVITORI AM/FM

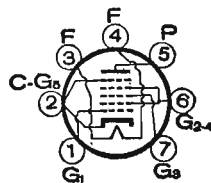
Pentodo miniatura identica alla 6BA6 ed equivalente alla 6SG7 metallica. Tensione d'accensione: 12,6 V; corrente d'accensione: 0,15 A. Caratteristiche: quelle della 6BA6. Senza zoccolo, a sette piedini.



12BE6

CONVERTITRICE DI FREQUENZA

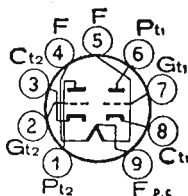
Pentagridia miniatura identica alla 6BE6 ed equivalente alla 6SA7 GT. Tensione d'accensione: 12,6 V; corrente d'accensione: 0,15 A. Caratteristiche: quelle della 6BE6. Senza zoccolo, a sette piedini.



12BH7

AMPLIFICATRICE PER DEFLESSIONE VERTICALE

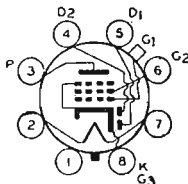
Miniatura noval, doppio triodo a catodi indipendenti, un triodo quale amplificatore e l'altro in circuito di deflessione verticale, in apparecchi di televisione. Accensione: 12,6 V e 0,15 A oppure 6,3 V e 0,30 A. Per altre caratteristiche vedi il Videolibro.



12C8 GT

RIVELATRICE E AMPLIFIC. AF/BF

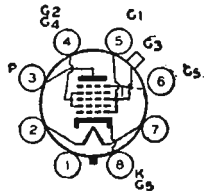
Pentodo ad alto mu, adatto per l'amplificazione AF, MF e BF, adatto per circuiti reflex. È provvisto di due diodi per la rivelazione e il cav. È in tutto simile alla 6B8-G dalla quale differisce per la tensione d'accensione, di 12,6 V, e per la corrente d'accensione, di 0,15 A.



12EA7 GT

CONVERTITRICE DI FREQUENZA

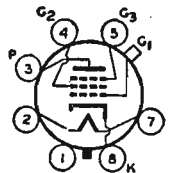
Eptodo (pentagridia) per la conversione di frequenza, senza griglia anodica, come la 6EA7 GT dalla quale differisce soltanto per la tensione di accensione, che è di 12,6 V, e la corrente di accensione, che è di 0,15 A.



12J7 GT

◆ RIVELATRICE E AMPLIFIC. BF

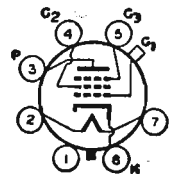
Pentodo a mu fisso adatto per la rivelazione per caratteristica di placca, e per la preamplificazione di tensione a BF. È simile alla 6J7 GT. Accensione: 12,6 V e 0,15 A. Zoccolo octal GT.



12K7 GT

◆ AMPLIFICATRICE ALTA E MEDIA

Pentodo a mu variabile con le stesse caratteristiche della GT, dalla quale differisce soltanto per la tensione e corrente d'accensione: 12,6 e 0,15 A. Zoccolo octal GT.



12NK7 GT

◆ AMPLIFICATRICE ALTA E MEDIA

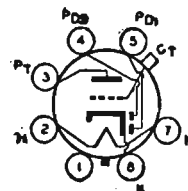
Pentodo a mu variabile, adatto per segnali deboli, in tutto simile alla 6NK7 ad eccezione della tensione e della corrente d'accensione: 12,6 V e 0,15 A. Zoccolo octal GT.



12Q7 GT

◆ RIVELATRICE E AMPLIF. BF

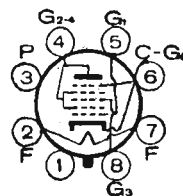
Pentodo ad alto mu con due diodi per la rivelazione a II cav. È del tutto simile alla 6Q7 GT. Accensione: 12,6 V e 0,15 A. Zoccolo octal GT.



12SA7 GT

CONVERTITRICE DI FREQUENZA

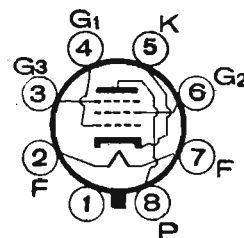
Pentagrida eguale alla 6SA7 GT, con la quale ha in comune tutte le caratteristiche (v.) ad eccezione della tensione d'accensione che è di 12,6 V e della corrente d'accensione che è di 0,15 A. Zoccolo octal normale GT.



12SJ7 GT

RIVELATRICE E AMPLIF. AF/BF

Pentodo amplificatore a mu fisso, del tutto eguale al pentodo 6J7 GT (v.) dal quale differisce per l'accensione che è a 12,6 V e 0,15 A. Zoccolo octal GT.



12SK7 GT

AMPLIFICATRICE ALTA E MEDIA FREQUENZA

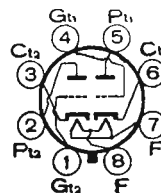
Pentodo a mu variabile eguale alla 6SK7 GT, con la quale ha in comune tutte le caratteristiche ad eccezione della tensione di accensione che è di 12,6 V e della corrente di accensione che è di 0,15 A. Zoccolo octal normale GT.



12SL7 GT

AMPLIF. E INVERT. DI FASE

Doppio triodo BF, per amplif. di tensione e inversione di fase, in tutto simile al doppio triodo 6SL7 GT dal quale differisce per l'accensione. Zoccolo octal GT.



CAPILO SETTIMO

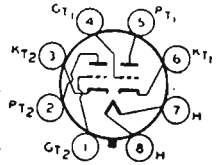
* Caratteristiche generali d'impiego

Tensione d'accensione	12,6 V	Corrente d'accensione	0,15 mA
Tensione anodica	250 V	Resistenza interna	44000 Ω
Tensione di griglia	-2 V	Transconduttanza	1,6 mA/V
Corrente anodica	2,3 mA	Amplificazione	70

AMPLIFICATRICE BF E INVERTITRICE DI FASE

12SN7 GT

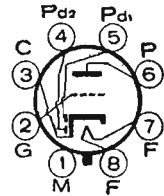
Tensione accensione	12,6 V
Tensione di placca	90 250 V
Tensione di griglia	0 -8 V
Mutua conduttanza	3 2,6 mA/V
Corrente accensione	300 mA
Corrente di placca	10 9 mA
Amplificazione	20 20
Resistenza interna	6,7 7,7 kΩ



RIVELATRICE E AMPLIFICATRICE BF

12SQ7 GT

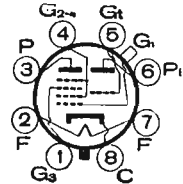
Triodo con due diodi eguale alla 6SQ7 GT, con la quale ha in comune tutte le caratteristiche (v.), ad eccezione della tensione di accensione, che è di 12,6 e della corrente di accensione che è di 0,15 A. Zoccolo octal normale GT.



CONVERTITRICE DI FREQUENZA

12TE8 GT

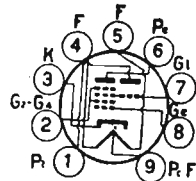
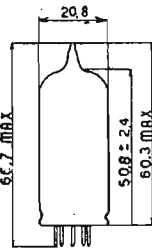
Triodo oscillatore ed esodo mescolatore di frequenza del tutto simile alla 6TE8 GT. Accensione: 12,5 V e 0,15 A. Zoccolo octal GT.



CONVERTITRICE DI FREQUENZA

12TE9

Triodo esodo miniatura, di tipo noval, adatto per la conversione di frequenza e per frequenze elevate. Zoccolo a nove piedini. È provvista di due filamenti.

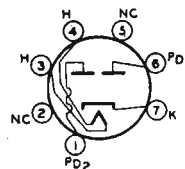


Accensione	6,3 V e 0,3 A	in parallelo	
	12,6 V e 0,15 A	in serie	
Tensione anodica esodo	100	180	250 V
Tensione schermo esodo	55	75	100 V
Tensione anodica triodo	100	100	100 V
Corrente anodica esodo	1,9	2,1	3 mA
Corrente schermo esodo	5,5	4,5	4,5 mA
Corrente anodica triodo	3,4	3,4	3,4 mA
Corrente catodica totale	11	10,2	11,1 mA
Resistenza anodica	0,75	1	1 MΩ
Transconduttanza di conversione	570	700	750 μA/V

RADDRIZZATRICE BIPLACCA

12X4

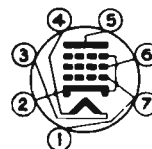
La 12X4 è una raddrizzatrice biplacca miniatura, particolarmente adatta in apparecchi autoradio provvisti di vibratore, alimentati con batteria da 12 V. Con una tensione alternativa placca-placca di 650 V, consente di ottenere 300 volt continui con un carico di 70 mA. È simile alla 6X4, con accensione a 12,6 V e 0,225 A.



AMPLIFICATRICE FINALE

19AQ5

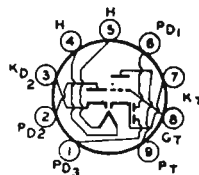
Tetrodo a fascio per amplificazione finale, con caratteristiche simili a quelle della 6AQ5, dalla quale differisce per la diversa accensione, con tensione di 19 V e corrente di 0,15 A. Valvola miniatura a 7 piedini.



RIVELATRICE AM/FM E AMPLIFICATRICE BF

19T8

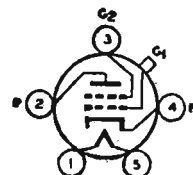
Identica alla 6T8 dalla quale differisce solo per l'accensione, adatta per alimentazione con 150 mA in apparecchi AM/FM a cc/ca. Accensione: 18,9 V e 0,15 A.



◆ AMPLIFICATRICE ALTA FREQUENZA

24 A

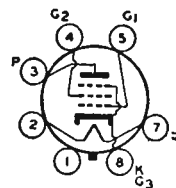
Tetrodo di vecchio tipo. Accensione: 2,5 V e 1,75 A. Tensioni: placca 250 V, schermo 90 V, griglia -3 V. Correnti: placca 4 mA, schermo 1,75 mA. Zoccolo a 5 piedini.



◆ AMPLIFICATRICE FINALE

25A6 G

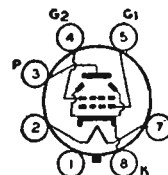
Pentodo finale di piccola potenza per apparecchi senza trasformatore. Corrisponde alla 43. Bulbo di vetro, zoccolo octal.



◆ AMPLIFICATRICE FINALE

25L6 G/GT

Tetrodo a fascio per l'amplificazione finale in piccoli apparecchi senza trasformatore. Bulbo di vetro, zoccolo octal.



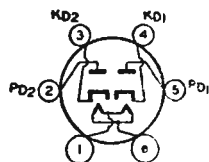
* Caratteristiche

Tensione accensione	25 V	Corrente placca	50 mA
Corrente accensione	0,3 A	Corrente schermo	11 mA
Tensione placca	110 V	Amplificazione	82
Tensione schermo	110 V	Carico	2000 ohm
Tensione griglia	-7,5 V	Potenza d'uscita	2,1 W

◆ RETTIFICATRICE DUPLICATRICE

25Z5

È costituita da due diodi ciascuno con il proprio catodo, indipendente dall'altro. Può venir usata come rettificatrice monopiacca in apparecchi senza trasformatore. Bulbo vetro, zoccolo a 6 piedini.



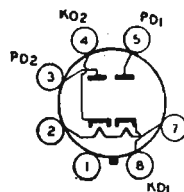
* Caratteristiche

Tensione d'accensione	25 V	Corrente d'accensione	0,3 A
Tens. alt. per placca:		Corrente raddrizzata:	
a) come duplicatrice	125 V max	a) come duplicatrice	100 mA
b) come rettificatrice	250 V max	b) come rettificatrice	85 mA

RETTIFICATRICE DUPLICATRICE

25Z6 G

Doppio diodo a catodi indipendenti simile alla 25Z5, dalla quale differisce per lo zoccolo octal.



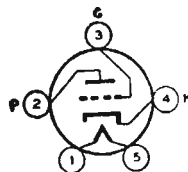
* Caratteristiche

Tensione d'accensione	25 V	Corrente d'accensione	0,3 A
Tensione altern. p. placca:		Corrente raddrizzata:	
a) come duplicatrice	117 V max	a) come duplicatrice	75 mA max
b) come rettificatrice	235 V max	b) come rettificatrice	75 mA max

◆ AMPLIFICATRICE RIVELATRICE

27

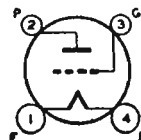
Triodo d'uso generale, per amplificazione a BF o a AF, e per rivelazione a caratteristica di griglia. Condensatore di griglia da 250 pF, resistenza di griglia da 1 a 5 megaohm. Con tensione placca 90 V, griglia -6 V, con 135 V, -9 V, con 180 V, -13,5 V. Accensione: 2,5 V e 1,75 A. Zoccolo standard a 5 piedini.



◆ RIVELATRICE E AMPLIFIC. BF

30

Triodo a medio mu, adatto per l'amplificazione BF e per la rivelazione a caratteristica di griglia. Ha zoccolo con 4 piedini. (Il tipo con zoccolo octal è la 1H4 G).



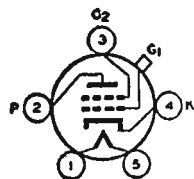
* Caratteristiche

Tensione d'accensione	2 V	Corrente placca	2,5	3,1 mA
Corrente d'accensione	60 mA	Resistenza interna	11000	10300 ohm
Tensione placca	90 180 V	Amplificazione	9,3	9,3
Tensione griglia	-4,5 -13,5 V			

◆ AMPLIFICATRICE ALTA MEDIA

35

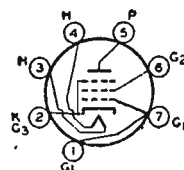
Tetrodo a mu variabile di vecchio tipo, adatto per amplificazione AF e MF. Accensione: 2,5 V e 1,75 A. Tensioni: placca 250 V, schermo 90 V, griglia -3 V. Correnti: placca 6,5 mA, schermo 2,5 mA. Amplificazione 420 È intercambiabile con la 51. Zoccolo a 5 piedini.



35B5

AMPLIFICATRICE FINALE

Pentodo elettronico miniatura equivalente al tipo vetro-octal 35L6 GT, particolarmente adatto per ricevitori senza trasformatore di alimentazione, data l'elevata sensibilità di potenza. Senza zoccolo, a 7 piedini.



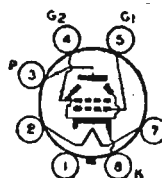
* Caratteristiche generali d'impiego

Tensione d'accensione	35 V	Corrente d'accensione	0,15 A
Tensione di placca	110 V	Corrente di griglia 2 a segnale mas.	3 mA
Tensione griglia 2	110 V	Conduttanza mutua	5800 μ A/V
Tensione griglia 1	-7,5 V	Resistenza di carico	2500 Ω
Corrente di placca a segnale zero	40 mA	Distorsione armonica totale	10 %
Corrente di placca a segnale massimo	41 mA	Potenza d'uscita max	1,5 W
		Segnale BF max	7,5 V

35L6 GT

AMPLIFICATRICE FINALE

Tetrodo a fascio elettronico per amplificazione finale nei piccoli apparecchi. È a basso consumo, e funziona con tensione di placca assai ridotta, che non può superare i 110 V. Zoccolo octal GT.



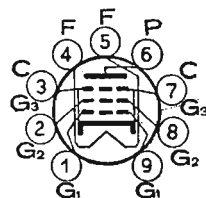
Caratteristiche

Tensione accensione	35 V	Corrente accensione	150 mA
Tensione di placca	100 180 V	Corrente di placca	34 40 mA
Tensione di schermo	100 180 V	Corrente di schermo	3,7 2,3 mA
Tensione griglia	-5,5 -18 V	Conduttanza mutua	4950 4700 μ A/V
Resistenza interna	16200 19200 Ω	Resa d'uscita	1,35 3,5 W
Resistenza di carico	4000 4000 Ω		

35QL6

AMPLIFICATRICE FINALE NOVAL

Miniatura noval adatta per amplificazione finale in apparecchi con valvole provviste di filamenti in serie. Accensione: 35 V e 0,15 A.



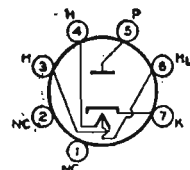
Caratteristiche

Tensione di placca	105	120	180 V
Tensione di schermo	105	120	180 V
Tensione di griglia	-6	-7	-11,6 V
Corrente di placca	34	39	56 mA
Corrente di schermo	11,5	14	22,5 mA
Trasconduttanza	8,3	8,8	9,5 mA/V
Resistenza di carico	3000	3000	3000 ohm
Resistenza interna	18	17	18 k Ω
Resa d'uscita con dist. 10%	1,3	1,8	4,25 W

35W4

RETTIFICATRICE MONOPLACCA

Valvola miniatura molto simile alla 35Z5 GT, adatta per apparecchi senza trasformatore di alimentazione, di piccole dimensioni. Senza zoccolo, a 7 piedini.



CAPITOLO SETTIMO

* Caratteristiche generali d'impiego

Tensione d'accensione	35 V	(senza lampadina scala)
Tensione d'accensione	32 V	(con lampadina scala, piedini 4-6)
Corrente d'accensione	0,15 A	(con o senza lampadina scala)

Condizioni di funzionamento con lampadina-scala:

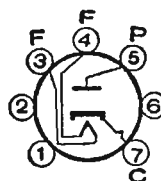
Tensione altern. eff. alla placca	110 V	110 V
Tensione raddrizzata	140	120 V
Corrente continua d'uscita	50 mA	100 mA
Capacità d'ingresso	40 μ F	40 μ F

Se la corrente continua fornita dalla valvola è superiore al 60 mA, è necessario collegare una resistenza di 300 ohm ai piedini 4 e 6, in parallelo alla lampadina-scala. Se tale corrente supera i 70 mA è necessaria una resistenza di 150 ohm, e se supera gli 80 mA deve essere di 100 ohm.

RETTIFICATRICE MINIATURA

35X4

Miniatura a sette piedini, monoplacca con filamento senza presa, adatta quale rettificatrice in piccoli apparecchi. Accensione: 35 V e 0,15 A.



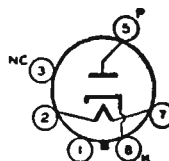
Caratteristiche

Tensione di placca	110	125	220 V
Tensione al catodo di 100 mA	105	120	210 V
Tensione al catodo di 50 mA	120	140	240 V

RETTIFICATRICE MONOPLACCA

35Z4 GT

Diode a riscaldamento indiretto adatto per l'alimentazione dei piccoli apparecchi senza trasformatore. Bulbo di vetro, zoccolo octal GT.



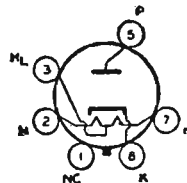
* Caratteristiche

Tensione di accensione	35 V	Corrente di accensione	150 mA
Tens. alt. alla placca:		Corrente raddrizzata:	
a) con resist. 100 ohm in serie	250 V	a) a 250 V	100 mA
b) senza resistenza	125 V	b) a 125 V	100 mA

RETTIFICATRICE MONOPLACCA

35Z5 GT

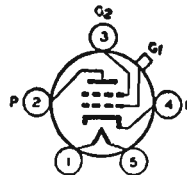
Acc. 35 V e 0,15 A senza lampadina scala. Acc. 32 V e 0,15 A con lampadina-scala collegata tra i piedini 2 e 3, tra i quali la tensione è di 5,5 V. Altre caratteristiche come 35W4.



◆ RIVELATRICE AMPLIFICATRICE

36

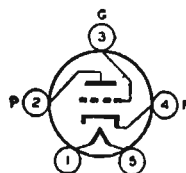
Tetrodo di vecchio tipo adatto per rivelazione a caratteristica di placca, per amplificazione a AF e MF. Accensione: 6,3 V e 0,3 A. Zoccolo a 5 piedini.



37

◆ RIVELATRICE E AMPLIFICATRICE

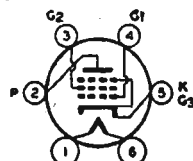
Triodo d'uso generale, per rivelazione a caratteristica di griglia, amplificazione di tensione BF e simili. Accensione: 6,3 V e 0,3 A. Zoccolo a 5 piedini.



41

◆ AMPLIFICATRICE FINALE

Pentodo finale di potenza, di vecchio tipo, in tutto simile alla 6K6 G, salvo il diverso zoccolo, che è a 6 piedini.



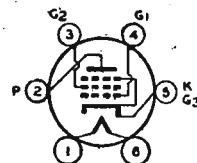
* Caratteristiche

Tensione d'accensione	6,3 V	Corrente placca	18,5	32 mA
Corrente d'accensione	0,4 A	Corrente schermo	3	5,5 mA
Tensione placca	180 250 V	Amplificazione	150	150
Tensione schermo	180 250 V	Potenza d'uscita	1,5	3,4 W
Tensione griglia	-13,5 -18 V			

42

◆ AMPLIFICATRICE FINALE

Pentodo amplificatore finale di media potenza, del tutto simile alla 6F6 G, dalla quale differisce per lo zoccolo che è a 6 piedini.



* Caratteristiche

Tensione d'accensione	6,3 V	Corrente schermo	6,5 mA
Corrente d'accensione	0,7 A	Tensione griglia	-16,5 V
Tensione placca e schermo	250 V	Potenza d'uscita	3 W
Corrente placca	34 mA		

42 A

◆ AMPLIFICATRICE FINALE ●

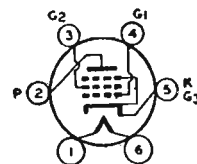
È simile alla 42 con la differenza che può sopportare 315 V di placca e schermo, con -22 V di griglia, 42 mA di placca, 8 mA di schermo, potenza resa 5 watt. Per 220 V placca come 42. Zoccolo vecchio 6 piedini.



43

◆ AMPLIFICATRICE FINALE

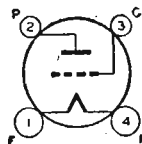
Pentodo con le stesse caratteristiche della 2A6 G, adatto per piccoli apparecchi. Accensione: 25 V e 0,3 A. Con la tensione di 95 V di placca e di schermo, e -15 V di griglia fornisce 0,9 W. Con 160 V di placca, 120 V di schermo e -18 V di griglia, fornisce 2,2 W. Bulbo di vetro, zoccolo a 6 piedini.



◆ AMPLIFICATRICE FINALE

45

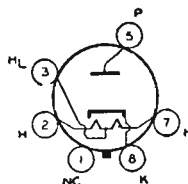
Triodo finale con accensione a 2,5 V e 1,5 A. Con 135 V di placca, —31,5 di griglia, assorbe 31 mA e fornisce 0,32 W. Con 275 V di placca, —56 V di griglia, assorbe 36 mA e fornisce 2 W. Amplificazione 3,5. Carico 4600 ohm. Zoccolo a 4 piedini.



RETTIFICATRICE MONOPLACCA

45Z5 GT

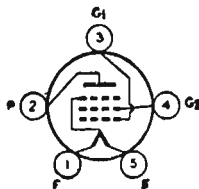
Diode a riscaldamento indiretto per l'alimentazione dei piccoli apparecchi. Il filamento ha una presa a 7,5 V per l'accensione della lampadina scala. Accensione: 45 V e 0,15 A. Corrente raddrizzata 60 mA a 117 V.



◆ AMPLIFICATRICE FINALE

47

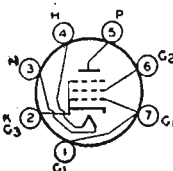
Pentodo finale di vecchio tipo, accensione a 2,5 V e 1,75 A. Con 250 V di placca e schermo, e —16,5 V di griglia, assorbe 37 mA e consente di ottenere 2,7 W. Carico 7000 ohm. Zoccolo a 5 piedini.



AMPLIFICATRICE FINALE

50B5

Pentodo elettronico miniatura, serie «tutto vetro», equivalente alla 50L6 GT, e come questa adatta quale amplificatrice finale di media potenza in apparecchi senza trasformatore di alimentazione. Senza zoccolo, con 7 piedini.



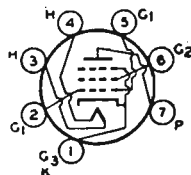
* Caratteristiche generali d'impiego

Tensione d'accensione	50 V	Corrente d'accensione	0,15 A
Tensione anodica	110 200 V	Resistenza interna	10 000 30 000 Ω
Tensione di schermo	110 200 V	Conduttanza mutua	7 500 9 500 μA/V
Tensione di griglia	—7,5 —8 V	Resistenza di carico	2 500 3 000 Ω
Corrente di placca a segnale zero	49 50 mA	Distorsione totale	10 10 %
Corrente di placca a segnale max	50 55 mA	Potenza d'uscita	2,1 4,3 W
Corrente di schermo a segnale zero	4 2 mA		
Corrente di schermo a segnale max	8,5 7 mA		

AMPLIFICATRICE FINALE

50C5

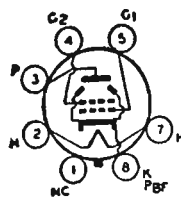
Identica alla miniatura 50B5 dalla quale differisce solo per la diversa disposizione dei piedini, meglio adatta per apparecchi ca/cc. Accensione: 50 V e 0,15 A.



50L6 GT

AMPLIFICATRICE FINALE

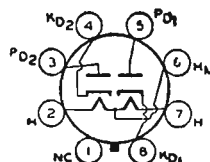
Tetrodo a fascio elettronico adatto quale finale in apparecchi senza trasformatore. Accensione: 50 V e 0,15 A. Con 115 V di placca e schermo, e -7,5 V di griglia, fornisce 2,1 W. Caratteristiche come la 50B5. Zoccolo octal.



50Z7 GT

RETTIFICATRICE RADDOPPIATRICE

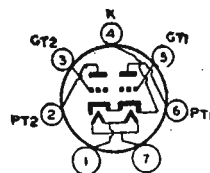
Doppio diodo con catodi indipendenti, e filamento con presa a 2,5 V per lampadina scala. Accensione: 50 V e 0,15 A. Come rettificatrice fornisce 65 mA a 117 V di placca. Zoccolo octal.



53

AMPLIFICATRICE MULTIPLA

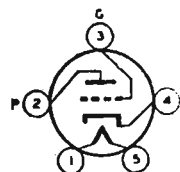
Consiste di due diodi racchiusi nello stesso bulbo di vetro. Sono ad alto μ , adatti per amplificare in classe B, nello stadio finale di apparecchi radio. Accensione: 2,5 V e 2 A. Tutte le altre caratteristiche sono quelle della 6N7 G. Zoccolo a 7 piedini.



56

RIVELATRICE AMPLIFICATRICE

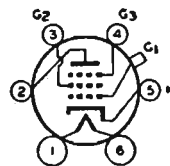
Triodo d'uso generale, adatto per rivelazione a caratteristica di griglia, amplificazione BF e oscillazione. Accensione: 2,5 V e 1 A. Per tutte le altre caratteristiche è identico alla 76. Zoccolo a 5 piedini.



57

RIVELATRICE E AMPLIFICATRICE

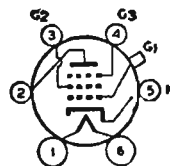
Pentodo a μ fisso, adatto per rivelazione a caratteristica di placca e amplificazione BF. Ha uno schermo metallico collegato al catodo. Accensione: 2,5 V e 1 A. Tutte le altre caratteristiche sono della 6J7 G. Zoccolo a 6 piedini.



58

AMPLIFICATRICE ALTA E MEDIA

Pentodo a μ variabile, adatto per amplificazione AF e MF con cav. Accensione: 2,5 V e 1 A. Per tutte le altre caratteristiche v. quelle della 6U7 G. dalla quale differisce solo per l'accensione e lo zoccolo, che è a 6 piedini.



◆ AMPLIFICATRICE FINALE

59

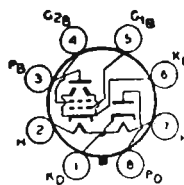
Pentodo per amplificazione finale. Ha connessione esterna per ciascuna griglia, ciò consente di utilizzarlo (1) in classe A come triodo finale, (2) in classe A come pentodo di potenza, (3) in classe B come triodo di potenza. Accensione: 2,5 V e 2 A. Con 250 V di placca e schermo, e con -18 V di griglia, assorbe 44 mA e fornisce 3 watt, in classe A1, Zoccolo a 7 piedini.



AMPLIFIC. FINALE E RADDRIZZATRICE

70L7 GT

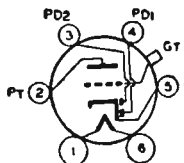
Consiste di un diodo a riscaldamento indiretto per l'alimentazione dei piccoli apparecchi e di un tetrodo a fascio elettronico amplificatore finale da 1,8 W. Tensione normale: 110 V. Corrente erogata dal diodo 70 mA; corrente assorbita da tetrodo; 43 mA. Zoccolo octal GT.



◆ RIVELATRICE AMPLIFICATRICE

75

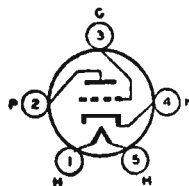
Triodo ad alto mu adatto per BF con due diodi per la rivelazione e il cav. Accensione: 6,3 V e 0,3 A. Per tutto il resto corrisponde esattamente alla 6B6 G, della quale è il prototipo. Zoccolo standard a 6 piedini.



◆ RIVELATRICE AMPLIFICATRICE

76

Triodo d'uso generale, rivelatore a caratteristica di griglia, amplificatore BF e oscillatore. Corrisponde alla 56 e alla 6P5 G americana.



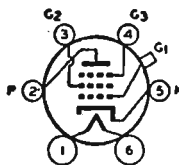
Caratteristiche

Tensione accensione	6,3 V	Corrente placca	5 mA
Corrente accensione	0,3 A	Resistenza Interna	9500 ohm
Tensione placca	250 V	Amplificazione	13,8
Tensione griglia	- 13,5 V	Conduttanza mutua	1450

◆ RIVELATRICE E AMPLIFICATRICE

77

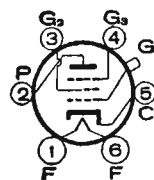
Pentodo a mu fisso, dello stesso tipo come la 6C6 e simile alla 6W7 G. Corrisponde anche alla valvola americana 6D7. Accensione: 6,3 V e 0,3 A.



78

◆ AMPLIFICATRICE ALTA E MEDIA

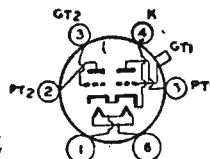
Pentodo a mu variabile, adatto per amplificazione AF e MF, con caratteristiche della 6K7 G, dalla quale differisce per lo zoccolo, che è del tipo standard a 6 piedini



79

◆ AMPLIFICAZIONE FINALE MULTIPLA

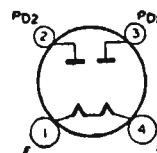
Doppio triodo ad alto mu adatto per amplificazione finale in classe B. Con 250 V di placca, 0 V di griglia, assorbe 10,6 mA e fornisce 8 W. Carico effettivo tra placca e placca 14000 ohm. Accensione: 6,3 V e 0,6 A. Corrisponde alla valvola americana 6Y7 G. Zoccolo standard a 7 piedini.



80

◆ RADDRIZZATRICE BIPLACCA

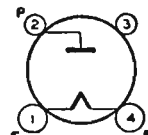
A riscaldamento diretto. Ha le stesse caratteristiche della 5Y3 G e della 5Y4 G, salvo lo zoccolo che è del tipo standard a 4 piedini.



81

◆ RETTIFICATRICE MONOPLACCA ●

A riscaldamento diretto. Adatta per alte tensioni. Zoccolo standard 4 piedini.



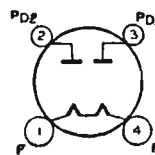
* Caratteristiche

Tensione d'accensione	7,5 V	Tensione placca	700 V
Corrente d'accensione	1,25 A	Corrente cont. rett.	85 mA

82-83

◆ RADDRIZZATRICE BIPLACCA

Sono a vapori di mercurio. adatte nei casi dove la tensione deve essere indipendente dall'intensità di corrente, per es. con due 6L6 G in classe AB2. Zoccolo standard a 4 piedini.



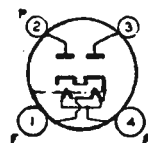
* Caratteristiche

Tensione d'accensione	(82) { 2,5 5 V	Tensione placca	(83) { 450 450 V
Corrente d'accensione	3 3 A	Corrente raddrizzata	115 225 mA

83 V

◆ RADDRIZZATRICE BIPLACCA

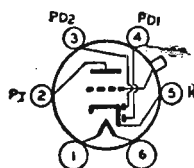
A riscaldamento indiretto, con catodo collegato al filamento. Caratteristiche identiche a quelle della 5V4 G, dalla quale differisce per lo zoccolo standard a 4 piedini.



85

◆ AMPLIFICATRICE RIVELATRICE

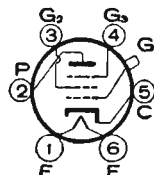
Triodo a medio μ con due diodi per la rivelazione e il cav. È di vecchio tipo, corrispondente alla 6B7. Corrisponde pure alla valvola americana 6V7 G. Accensione: 6,3 V e 0,3 A. Zoccolo standard a 6 piedini.



89

◆ AMPLIFICATRICE FINALE

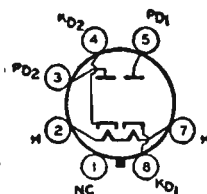
Tripla griglia a connessioni indipendenti per ciascuna griglia, usata come la 59, della quale è però meno potente. Resa d'uscita come triodo classe A1, 0,8 W, come pentodo classe A1, 0,9 W, come pentodo classe A1, 1,5 W; come triodo classe B, 3,5 W. Zoccolo standard a 6 piedini. Accensione: 6,3 V e 0,4 A.



117Z6 GT

RADDRIZZATRICE RADDOPPIATRICE ●

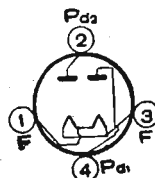
Doppio diodo a riscaldamento indiretto, a catodi indipendenti, usato per l'alimentazione dalla rete-luce di apparecchi portatili, a batteria. Accensione: 117 V e 0,075 A. Corrente rettificata per placca 60 mA a 117 V.



560

◆ RADDRIZZATRICE BIPLACCA

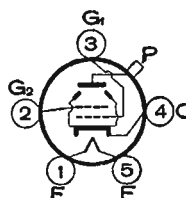
Accensione a riscaldamento diretto 4 V e 1 A. Con 350 V di placca (massima) fornisce corrente raddrizzata 100 mA. Zoccolo a 4 piedini grandi.



807

AMPLIFICATRICE AF DI POTENZA

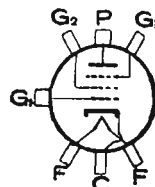
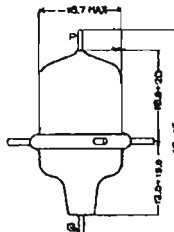
Classe AB₂; modulatore, raddoppiatore, oscillatore a cristallo, entrata completa a 60 Mc/s. Dissipazione 30 W (ICAS rating). Tens. 600/750 V; schermo 300 V, potenza placca 60/90 W, pot. schermo 3,5 W; dissip. anodica max 25/30 W. Zoccolo ceramico. Accensione; 6,3V e 0,9A.



954

AMPLIFICATRICE RIVELATRICE PER ULTRAFREQUENZA

Pentodo a ghlanda per apparecchi ad onde ultracorte, senza zoccolo, con uscita laterale degli elettrodi allo scopo di ridurre al minimo la capacità tra i piedini nella disposizione normale. A μ flesso.



VALVOLE PER APPARECCHI RADIO (TIPI AMERICANI)

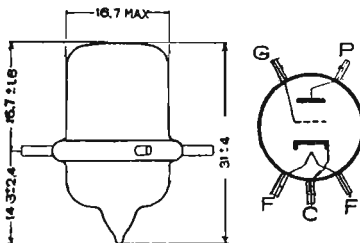
* Caratteristiche generali d'impiego

Tensione d'accensione	6,3 V	Corrente d'accensione	0,15 A
Come amplificatrice in classe A1:			
Tensione anodica	90 250 V	Conduttanza mutua	1100 1400 μ A/V
Tensione di schermo	90 100 V	Corrente anodica	1,2 2 mA
Tensione di griglia	-3 -3 V	Corrente di schermo	0,5 0,7 mA
Resistenza interna	1 1 M Ω	Soppressore al catodo	
Come rivelatrice per caratteristica di griglia:			
Tensione anodica	250 V	La corrente di placca deve essere regolata	a 0,2 mA in assenza di segnale.
Tensione di griglia	-6 V	Resistenza catodica	20-50 k Ω
Tensione di schermo	100 V		
Resistenza di carico	0,25 M Ω		

955

AMPLIFICATRICE E OSCILLATRICE PER UF

Triodo a ghiande per apparecchi ad onde ultracorte, senza zoccolo, con uscita laterale degli elettrodi, allo scopo di ridurre al minimo la capacità dei piedini nella disposizione normale.



* Caratteristiche generali d'impiego

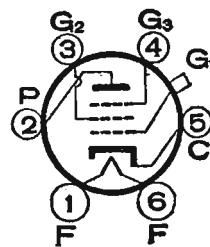
Tensione d'accensione	6,3 V	Corrente d'accensione	0,15 A
Tensione anodica	90 180 V	Conduttanza mutua	1700 2000 μ A/V
Tensione di griglia	-2,5 -5 V	Corrente anodica	2,5 4,5 mA
Amplificazione	25 25	Resistenza di carico	- 20 k Ω
Resistenza interna	14,7 12,5 k Ω	Potenza d'uscita	- 135 mW

Come rivelatrice: -7 V tensione di griglia, 0,25 M Ω resistenza di carico, 50 k Ω resistenza catodica, 180 V tensione anodica.

RIVELATRICE ED AMPLIFICATRICE AF/BF

1603 T

Tensione accensione	6,3 V
Tensione di placca	100 250 V
Tensione di schermo	100 100 V
Tensione di griglia	-3 -3 V
Conduttanza mutua	1185 1225 μ A/V
Corrente accensione	0,3 A
Corrente di placca	2,0 2,0 mA
Corrente di schermo	0,5 0,5 mA
Resistenza anodica	1,0 1,5 M Ω

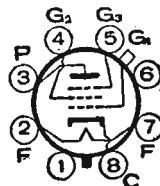


Il pentodo va usato come rivelatore, come amplificatore le griglie n. 2 e 3 vanno collegate alla placca.

AMPLIFICATRICE DI TENSIONE BF

1620 GT

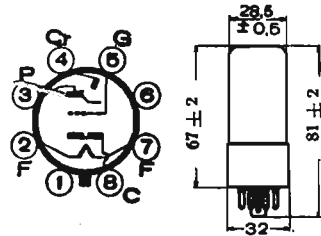
Molto simile alla 6SJ7 GT, dalla quale differisce per il cappuccio provvisto di gola, e per essere meglio adatta in stadi d'amplificazione microfonica ove vi sia pericolo di ronzio. Accensione: 6,3 V e 0,3 A.



1629

INDICATRICE DI SINTONIA

Valvola octal adatta per apparecchi di piccole dimensioni. È simile alla 6E5. Accensione: 12,6 V e 150 A.

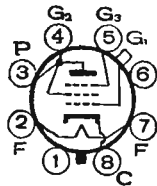


Tensione placca	200 250 V	Corrente schermo	3 4 mA
Corrente placca	0,19 0,24 mA	Resistenza placca	1 1 MΩ
Tensione schermo	200 250 V	Tensione griglia	0 0 V

1851 GT

AMPLIFICATRICE PER ULTRAFREQUENZE

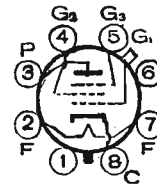
Pentodo amplificatore per apparecchi ad onde ultracorte e per televisione. Eguale alla 6AC7 GM, con le stesse caratteristiche (v.) e dalla quale differisce per lo zoccolo che è octal GT con ghiera e per avere la griglia controllo collegata al cappuccetto sopra il bulbo di vetro.



1853 GT

AMPLIFICATRICE PER ULTRAFREQUENZE

Pentodo amplificatore per apparecchi ad onde ultracorte e per televisione. Eguale alla 6BA7, con le stesse caratteristiche. Differisce per avere lo zoccolo octal con ghiera e alette e la griglia controllo collegata al cappuccetto sopra il bulbo di vetro.



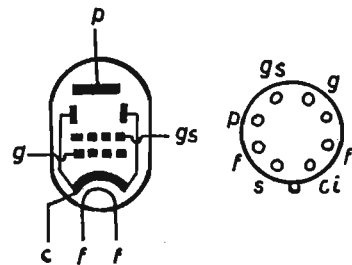
* Caratteristiche generali d'impiego

Tensione d'accensione	6,3 V	Corrente d'accensione	0,45 A
Tensione anodica	300 V	Resistenza Interna	0,7 MΩ
Tensione di schermo con resistenza di 30 kΩ in serie	300 V	Conduttanza mutua	5000 μA/V
Tensione di griglia	-3 V	Corrente anodica	12,5 mA
		Corrente di schermo	3,2 mA

6550

AMPLIFICATRICE DI POTENZA A FASCIO

Tetrodo di elevata potenza, particolarmente adatto per amplificatori audio. Due valvole in classe AB possono fornire una potenza modulata di 100 watt, con bassa tensione di pilotaggio. Zoccolo octal.



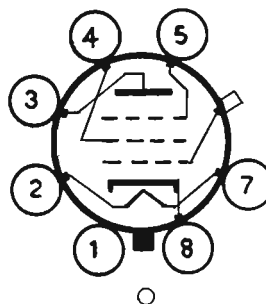
Caratteristiche

Tensione d'accensione	6,3 V	Resistenza griglia max. Polarizzazione fissa	50 kΩ
Corrente d'accensione	1,8 A	Dissipazione di placca max. Polarizzazione automatica	250 kΩ
Tensione placca max	600 V	Dissipazione di schermo max	6 W
Tensione schermo max	400 V		
Tensione griglia max	-30 ÷ 0 V		
Corrente continua di catodo max	175 mA		

AMPLIFICATRICE
ALTA E MEDIA FREQUENZA

ARP 34

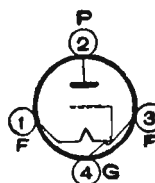
Pentodo a mu variabile, adatto per amplificazione in alta e media frequenza, con caratteristiche eguali a quelle della 6NK7 GT (v.) dalla quale differisce per la corrente di accensione di 0,2 A anzichè di 0,3 A, e per avere la griglia controllo collegata ad un piedino dello zoccolo anzichè al cappuccetto sopra il bulbo di vetro. Zoccolo octal.



TRIODO AD ACCENSIONE DIRETTA

RRAF

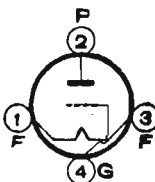
Accensione 4 V e 0,08 A. Tensioni: placca 120 V, griglia - 2 V. Corrente placca 4 mA. Mutua cond. 1450. Resist. int. 10,35 kΩ. Amplificazione 15. Zoccolo 4 piedini piccoli.



TRIODO AD ACCENSIONE DIRETTA

RRBF

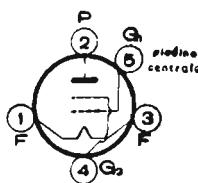
Accensione 4 V e 0,06 A. Tensioni: placca 120 V-griglia - 2,5 V. Corrente placca 10 mA. Mutua cond. 1250. Resist. int. 8 kΩ. Amplificazione 10. Zoccolo 4 piedini piccoli.



BIGRIGLIA AD ACCENSIONE DIRETTA

RRCF

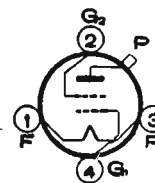
Accensione 4 V e 0,06 A. Tensioni: placca 40 V, griglia campo 0, griglia controllo 8. Correnti: placca 5,5 mA, campo 2 mA. Mutua condutt. 572. Amplificazione 4,5. Zoccolo a 5 piedini piccoli.



TETRODO AD ACCENSIONE DIRETTA

RSAF

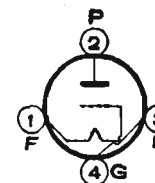
Accensione 4 V e 0,06 A. Tensioni: placca 125 V, schermo 0, griglia - 2. Corrente placca 26 mA. Mutua condutt. 2500. Resist. Interna 2,8 kΩ. Amplificazione 7.



TRIODO AD ACCENSIONE DIRETTA

RT 1-2

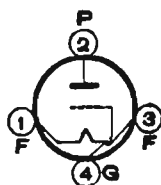
Accensione 4 V e 0,18 A. Tensione placca 200 V, griglia - 4 V. Corrente placca 18 mA. Resist. Interna 6,95 kΩ. Mutua condutt. 1750. Amplificazione 12. Zoccolo a 4 piedini piccoli.



RT 3

TRIODO AD ACCENSIONE DIRETTA

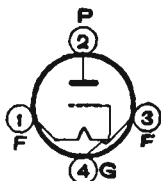
Accensione 4 V e 0,25 A. Tensioni: placca 300 V, griglia — 23. Corrente placca 15 mA. Mutua cond. 2850. Resist. interna 2,9 kΩ. Amplificazione 8,3. Zoccolo a 4 piedini piccoli.



RT 4

TRIODO AD ACCENSIONE DIRETTA

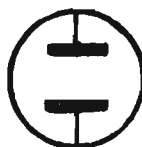
Accensione 7 V e 0,45 A. Tensioni: placca 700 V, griglia — 11 V. Corrente placca 50 mA. Mutua condutt. 5100. Resist. interna 4,9 kΩ. Amplificazione 25. Zoccolo a 4 piedini grandi.



ST 100

STABILIZZATORE DI TENSIONE

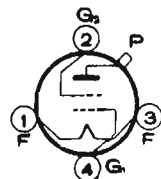
Massima tensione d'innescio 125 V. Tensione stabilizzata 10% 100 V. Corrente continua assorbita 8,5 mA. Massima corrente 10 mA, minima 4 mA. Zoccolo speciale.



T 134

TETRODO AD ACCENSIONE DIRETTA

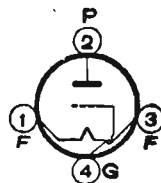
Accensione 4 V e 0,1 A. Tensioni: placca 150 V, schermo 75 V, griglia — 1 V. Correnti: placca 5 mA, schermo 0,6 mA. Mutua conduttanza 1300. Zoccolo a 4 piedini piccoli.



T 136

TRIODO AD ACCENSIONE DIRETTA

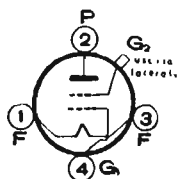
Accensione 4 V e 0,1 A. Tensioni: placca 200 V, griglia — 8 V. Corrente placca 6 mA. Mutua cond. 1600. Resist. interna 0,37 kΩ. Amplificazione 15. Zoccolo a 4 piedini grandi.



T 151

TETRODO AD ACCENSIONE DIRETTA

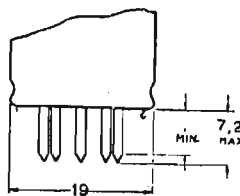
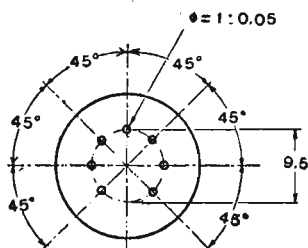
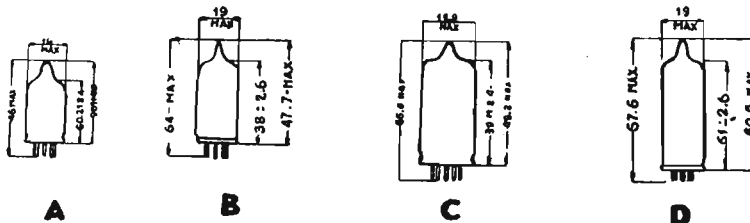
Accensione 4 V e 0,15 A. Tensioni: placca 200 V, schermo 150 V, griglia — 15 V. Correnti: placca 12 mA, schermo 2,5 mA, Mutua condutt. 1800. Resist. interna 10 kΩ. Amplificazione 18. Zoccolo a 4 piedini grandi.



VALVOLE PER APPARECCHI RADIO (TIPI AMERICANI)

DIMENSIONI DELLE VALVOLE IN MINIATURA

6AL5 A	6BE6 B	12BA6 B
6AQ5 D	6T8 C	12BE6 B
6AT6 B	6X4 D	35B5 D
6AU6 B	12AT6 B	35W4 D
6BA6 B	12AT7 C	50B5 D



Valvole a 12 volt di anodica, per autoradio.

Le seguenti valvole sono in uso negli apparecchi autoradio senza alimentatore anodico, essendo adatte per funzionare con la tensione anodica di 12 volt fornita dalla batteria d'accumulatori di bordo. L'accensione è a 12,6 volt; la tensione anodica e di schermo è di 12 volt.

- 12AC6** — pentodo d'uso generale in stadi AF e MF
- 12AD6** — pentagriglia convertitrice
- 12AE6** — valvola trigger per autoradio con ricerca automatica delle emittenti
- 12AF6** — pentodo d'uso generale in stadi AF e MF
- 12AJ6** — doppio diodo triodo per la rivelazione, CAV a amplificazione a bassa frequenza, miniatura a 7 piedini
- 12BL6** — pentodo amplificatore ad alta o media frequenza, miniatura a 7 piedini
- 12CN5** — pentodo amplificatore a media frequenza
- 12CR6** — triodo con due diodi, per rivelazione, CAV e amplificazione di tensione a bassa frequenza

- 12F8** — pentodo amplificatore a bassa frequenza, a controllo automatico, con due diodi per la rivelazione e il CAV, miniatura a 9 piedini
- 12K5** — tetrodo di potenza, con griglia a carica spaziale, da usare quale driver in autoradio, con transistore finale di potenza; è adatto anche come valvola relè, miniatura a 7 piedini

Situazione delle valvole americane prodotte in Italia.

	VALVOLE DI PRODUZIONE NORMALE		VALVOLE ELIMINATE DALLA PRODUZIONE	
A) CONVERTITRICI DI FREQUENZA:				
	1R5			
	6BE6	12BE6	2A7	6D8 G
	6SA7 GT	12SA7 GT	6A7	6SA7 Gd
	6TE6 GT	12TE8 GT	6K8 G	
B) AMPLIFICATRICI AF-MF-BF E RIVELATRICI:				
Triodi:	6J5 GT		27	45
	6C4		37	56
Tetrodi AF/MF:			35	36
Doppi triodi:		12AT7	2A6	6A6
	6SL7 GT	12SL7 GT	53	79
	6SN7 GT	12SN7 GT		
Triodi duodi:	6AT6	12AT6	6T7 G	75
	6SQ7 GT	12SQ7 GT		
Triodi tridi:	6T8	19T8		
Pentodi a μ fisso:	6AU6 1L4	12AU6	6C6	6W7 G
	6SJ7 GT	12SJ7 GT 1620 GT	57	77
Pentodi a μ variabile:	6BA6 1T4	12BA6	6D6	R O
	6SK7 GT	12SK7 GT	24A	58/78
Pentodi con un diodo:	1S5	1U5		
Pentodi con due diodi:		12C8 GT	6T7 G	75
Duodi rivelatori FM:	6AL5	12AL5		
C) AMPLIFICATRICI DI POTENZA:				
	3A4	6AQ5	50B5	2A5
	3S4	6L6 G	50L6 GT	6AY8 G
		6QL6		6BY8 G
		6V6 GT	50C5	41-42-43-47-89
		6W6 GT		
D) INDICATRICI DI SINTONIA:				
		6E5 GT		
E) RETTIFICATRICI E RADDRIZZATRICI:				
		12X4		
	6X4	35W4	6AW4	6AW5
	5Y3 GT	35Z5 GT	5Z3	6AW5 GT
	5U4 G		25Z5	83 V
	6X5 GT		80	

CLASSIFICAZIONE DELLE VALVOLE ELETTRONICHE RICEVENTI

RADDRIZZATRICI di tipo americano
(Le Fivre sono Indicate in grassetto)

Accensione Volt		2,5 — 5	6,3	12,6 — 117
MONOPLACCA	alto vuoto	1B3 GT a 1,25V	81 (a 7,5 V) 6W 4 GT	12Z3 35W4 { 35Z4 GT } { 35Z5 G/GT } 45Z5 GT 45Z3
	alto vuoto	5T4 { 5U4 G } { 5X4 G } 5Z3 5W4 { 5W4 G/GT } { 5Y3 G/GR } 5Y4 G 80 5Z4 { 5V4 G } { 83 V }	6AW4 6AW5 G/GT { 6X5 } { 6X5 G/GT } 84 { 6X4 } 6Y5 6Z5 6ZY5 G 7Y4 6FX4	6Z5
BIPLACCA	vapore Hg	82 83		
	gas	a catodo freddo: 0Z4, 0Z4G		
RADDOPPIATRICI	alto vuoto			25Y5 { 25Z5 } { 25Z6 } { 25Z8 G } 25Z6 GT 50Y8 G/GT 50Z7 G 117Z6 G/GT

Nota: Non sono indicate nella presente Tabella le raddrizzatrici unite ad amplificatrici finali, per queste v. AMPLIFICATRICI FINALI.
Le valvole riunite da graffette hanno caratteristiche simili.

DIODI RIVELATORI di tipo americano
(Le Fivre sono indicate in grassetto)

Accensione Volt	1,4	6,3	12,6
UN DIODO	1A3	6H4 GT	
DUE DIODI		{ 6H6 } { 6H6 G/GT } 7A6 6AL5	12H6 12AL5

CAPITOLO SETTIMO

AMPLIFICATRICI FINALI di tipo americano
(Le Fivre sono indicate in grassetto)

Accensione Volt		1,4	2	2,5-5	6,3	12,6-117	
TRIODI	basso mu	singoli		2A3 45 183/483	{ 6A3 } 6B4 G 6A5 G		
		doppi			6E6		
	alto mu	singoli		49	46	6AC5 G/GT	25AC5 G/GT
		doppi	1G6 G/GT	{ 1J6 G } 19	53	{ 6N7 } 6N7 G 6N7 GT 6A6	{ 79 } 6Y7G 6Z7 G
accoppiamento diretto					{ 6B5 } 6N6 G	{ 6AB6 G } 6AC6 G	{ 25B5 } 25N6 G
TETRODI A FASCIO	singoli	{ 1Q5 GT } 1Q5 G 3Q5 GT 3Q5 G 1T5 GT			{ 6AQ5 } 6V6 6V6 G/GT 6L6 6L6 G 6Y6 G 6U6 GT 6W6 GT 6AL6 G	6AG6 G 6AH5 G 7A5 7C5	25C6 G { 25L6 } 25L6 G/GT 35B5 35L6 GT 35L6 G 50L6 GT 50B5 50C5
	con due diodi				6AY8 G 6BY8 G		
	con raddrizz.						32L7 GT 70L7 GT { 117LM7 GT } 117P7 GT 117N7 GT
PENTODI	singoli	1A5 GT { 1S4 } 3S4 1C5 G/GT 1LA4 1LB4 3A4 3Q4 3D6 3C4 1AG4	{ 1F4 } 1F5 G 1G5 G 1J5 G 33	2A5 47 59	{ 6F6 } 6F6 G/GT 42 6K6 G/GT 41 89 6AG7 6CL6	6G6 G 6A4 12A5 38 6M6 G 6PX6 G 6AK6	12A5 { 25A6 } 25A6 G 25A6 GT 43 25B6 G
	con triodo				6AD7		
	con diodo	1N6 G 1S5 1U5					
	con due diodi					6PZ8 G	
	con diodo e triodo	1D8 GT					
	con rettif. doppio			1E7 G			12A7 25A7 GT

VALVOLE PER APPARECCHI RADIO (TIPI AMERICANI)

CONVERTITRICI E MESCOLATRICI di tipo americano
(Le Fivre sono indicate in grassetto)

Accensione Volt		1,4	2,0	2,5	6,3	12,6 - 117	
CON- VERTI- TRICI	penta- griglie	{ 1A7 G 1A7QT 1B7 GT 1LA6 1R5 1AB6 }	{ 1C6 1C7 G 1A6 1D7 G }	2A7	{ 6A8 6A8 G 6A8 QT 6A7 6A7S 6D8 G 6D8 QT }	{ 6BE6 6SA7 6SA7 Gd 6SA7 G/QT 6EA7 G/QT 7B8 7Q7 }	{ 12A7 G 12A8 QT 12EA7 QT 12SA7 12SA7 QT 12BE6 }
	triodi esodi	1V6 (triodo pentodo)			{ 6K8 6K8 G 6K8 GT 6TE8 QT }	6E8 G 6P8 G 7D7	12K8 12TE8 QT
	triodi eptodi				6J8 G	7J7 7S7	
	ottodi				7A8		
MESCO- LATR.	penta- griglie				(6L7 6L7 G)		

INDICATRICI DI SINTONIA di tipo americano
(Le Fivre sono indicate in grassetto)

Accensione Volt		2,5	6,3	12,6
SINGOLE	con triodo - alto		6AB5/6N5 6Q5 6U5/6G5	
	con triodo - basso	2E5	6E5 6E5 QT 6X6 G	1629
DOPPIE	senza triodo		6AD6 G 6AF6 G	

CAPITOLO SETTIMO

AMPLIFICATORI DI TENSIONE AF, MF e BF di tipo americano
(Le Fivre sono Indicate in grassetto)

Accensione Volt		1,4	2,0	2,5 - 5,0	6,3	12,6 - 25	
TRIODI	alto mu	singoli	1GA G/GT	{ 1H4 G 30 }	27 56 485	{ 6C5 6C5 G } { 6P5 G/GT 76 } 6C5 GT 37 6J5 6L5 G 6J5Q/GT 7A4 6AE5 G/GT 6C4 1620/GT	12J5 GT
		con pentodo AF				(6F7 6P7 G)	
		con pent. fin.				6AD7 G	
		diodo e pent. fin.	1D8 GT				
		con un diodo				6Q6 G	
		con due diodi		{ 1B5 1H6 G }	55	{ 6R7 6R7 G/GT 6SR7 6ST7 } { 6C7 85 6V7 G } 7E6 7K7	12SR7
		con tre diodi				6T8	19T8
		doppi				6C8 G 6AH7 GT { 6F8 G } 7F8 68N7GT 7N7 6BK7	12AH7 GT 128N7GT 12AT7
		doppio ingresso				6AE7 GT	
		doppia placca				6AE6 G	
TRIODI	medio mu	singoli			{ 6F5 6F5 G/GT 6SF5 6SF5 GT } 6K5 G/GT 7B4 6AB4 6AD5 G 6AF5 G	{ 12SF5 12SF5 GT 12F5 GT }	
		con pentodo AF				12B8 GT 25B8 GT	
		diodo e pent. AF	3A8 GT				
		con un diodo	1H5 GT 1H5 G 1LH4				
		con due diodi			2A6	6T7 G 6Q7 G { 6B6 GT/G } 6AT6 6SQ7 6Q7 GT 68Q7 GT 7B6 76 7C6	{ 12AT6 12Q7 G 12Q7 GT 12SQ7 128Q7 GT }
		doppi				6SC7 7F7 68L7 GT 6J6	12SC7 128L7 GT 12AX7
TE- TROI	mu variabile		1D5 GT	35			
	mu fisso		32	24A	36		

VALVOLE PER APPARECCHI RADIO (TIPI AMERICANI)

(seguito) AMPLIFICATRICI DI TENSIONE AF, MF e BF

Accensione Volt		1,4	2,0	2,5 - 5,0	6,3	12,6 - 25		
PENTODI	a mu variabile	singoli	1T4 1P5 GT 1AF4 1AH4	34 1A4 P 1D5 GP	58 6K7 6K7 Q/GT 78 6NK7 GT 6AB7 6SK7 6SK7 Q/GT 6SE7 GT 6U7 Q 6D8 6E7 7A7	6T6 GM 6BA6 39/44 6S7 6S7 G 6S7 GT 6M7 G 7A7 7B7 7L7 7W7	12BA6 12SK7 12K7 QT 12NK7 QT 12SK7 QT 12K7 G 14A7/12B7	
		con triodo				6F7 6P7 Q	12B8 GT 25B8 GT	
		con diodo	1AF5			6SF7	12SF7	
		con due diodi				7E7		
	a mu semivariable	singoli				6SG7 6SD7 GT	12SG7 12BA6	
		con due diodi			2B7	6B8 6B8 Q/GT 6B7 6BS7	6BN8 G 6BN8 QT 7R7	12C8 GT
	a mu fisso	singoli	1N5 G 1N5 QT 1L4 1LN5 1U4 1AH5 1AJ5 1LD5	1E5 GP 1B4 P 15	57	6J7 6J7 Q/GT 6C8 6D7 6W7 G 77 7C7 7G7 7T7 6BN6 (Riv. FM)	6SJ7 1803 T 68J7 QT 6SH7 6AU6 6R6 G 6AO7 6AG5 7V7	12SH7 12SJ7 12SJ7QT 12J7 G 12J7 GT 12AU6
		triolo e diodo	3A8 GT			6M8 GT		
		con diodo	1S5 1U5					
		con due diodi		1F6 1F7 G		6H8 G		
doppio					7G8			

Nota: Le valvole riunite da graffette hanno caratteristiche simili.

CAPITOLO OTTAVO

VALVOLE PER APPARECCHI RADIO

(Tipi europei)

Valvole europee per apparecchi a modulazione di ampiezza e di frequenza.

Le valvole di tipo europeo adatte per gli apparecchi a modulazione di ampiezza e di frequenza per la stagione 1955-56 sono le seguenti:

SERIE A 6,3 VOLT.

- EBF89** — pentodo adatto per l'amplificazione a media frequenza, provvisto di due diodi, uno per la rivelazione e l'altro per il CAV
- ECC85** — doppio triodo ad elevata pendenza adatto per l'amplificazione ad alta frequenza con uno dei triodi e per la conversione con l'altro triodo
- EC92** — triodo amplificatore dei segnali FM o convertitore di frequenza FM
- ECH81** — triodo eptodo adatto per la conversione di frequenza AM e per l'amplificazione MF a modulazione di frequenza
- ECL82** — triodo amplificatore BF e pentodo amplificatore di potenza, a catodi separati, particolarmente adatto per apparecchi AM/FM a tre o quattro valvole
- EF85** — pentodo adatto per l'amplificazione MF/AM per la seconda amplificazione MF/FM. È a pendenza variabile ed adatto per circuiti MF a bassa impedenza
- EF89** — pentodo finale di potenza con resa di uscita di circa 5 watt, adatto a 10,7 Mc/s e per quella MF/AM. Può seguire immediatamente la valvola convertitrice FM
- EABC80** — triplo diodo e triodo adatto per la rivelazione dei segnali MF/AM e MF/FM, nonché per l'amplificazione del segnale BF con un guadagno di circa 50 volte
- EL84** — pentodo finale di potenza con resa di uscita di circa 5 watt, adatto per la dinamica musicale delle riproduzioni FM

- EL86** — pentodo finale di potenza, da 5 watt di resa, adatto per apparecchi a bassa tensione anodica (170 volt)
- EM80** — indicatrice di sintonia a placca luminescente verticale
- EZ80** — raddrizzatrice biplacca con emissione di 90 milliampere a 350 volt
- EZ81** — raddrizzatrice ad onda intera adatta per fornire 150 milliampere di corrente continua erogata

SERIE A 100 MILLIAMPERE.

- UBF89** — 100 mA e 19 volt, corrispondente alla EBF89
- UCC85** — 100 mA e 26 volt, corrispondente alla ECC85
- UC92** — 100 mA e 9,5 volt, corrispondente alla EC92
- UCH81** — 100 mA e 19 volt, corrispondente alla ECH81
- UF85** — 100 mA e 19 volt, corrispondente alla EF85
- UF89** — 100 mA e 12,6 volt, corrispondente alla EF89
- UABC80** — 100 mA e 28 volt, corrispondente alla EABC80
- UL84** — 100 mA e 45 volt, corrispondente alla EL84
- UY85** — 100 mA e 38 volt, rettificatrice monoplacca con emissione di 100 mA
250 volt

Valvole da batteria a 25 mA, serie D 96.

La serie di valvole da batteria Philips D 96, comprende i seguenti quattro tipi: DK96 convertitrice, DF96 amplificatrice MF, DAF96 rivelatrice ed amplificatrice di tensione, DL96 amplificatrice finale. La finale DF96 è provvista di due filamenti. La tensione di accensione delle valvole è di 1,4 V con corrente di 25 milliampere.

Le valvole della serie precedente, a 50 mA di accensione erano provviste di filamento di nichelio; quelle della nuova serie D96, a 25 mA, sono invece con filamenti di tungsteno. I filamenti sono estremamente sottili; quelli di tungsteno sono di appena 11 μ (lo spessore medio di un capello è di 70 μ). Per la serie a 25 mA non è stato possibile utilizzare filamenti di nichelio il cui spessore avrebbe dovuto essere di 17 μ ; filamenti di nichelio così sottili non possono venir tesi quanto necessario per evitare l'inconveniente della microfonicità. Quelli di tungsteno invece, pur essendo più sottili possono venir tesi con una trazione di circa 5 grammi. Con tale tensione la frequenza fondamentale di vibrazione risulta notevolmente alta, di circa 4 000 c/s; una frequenza così alta può difficilmente raggiungere i filamenti.

Le valvole della serie D 96 sono previste per il funzionamento con tensione anodica di 67,5 o di 90 V; date le loro caratteristiche è raccomandabile la tensione anodica di 90 volt.

CONVERTITRICE DI FREQUENZA DK96.

La DK96 è un eptodo ad amplificazione variabile adatto per la conversione di frequenze in apparecchi a batterie; è del nuovo tipo con accensione a 25 mA e 1,4 volt. Lo zoccolo è del tipo miniatura a sette piedini.

Mentre la DK91 e la 1R5 hanno la seconda e la quarta griglia collegata internamente, la DK96 ha queste due griglie separate e collegate ciascuna al proprio piedino. In tal modo è possibile collegare a massa capacitivamente la quarta griglia, riducendo così l'accoppiamento tra la griglia controllo e la sezione oscillatrice con conseguente riduzione dello slittamento di frequenza. La transconduttanza di conversione è di 300 $\mu\text{A/V}$ con tensione anodica di 90 V, ed è di 275 $\mu\text{A/V}$ con 67,5 V, con corrente di griglia oscillatrice di 85 microampere.

Caratteristica notevole della DK96 è di funzionare con tensione oscillante di griglia di soli 4 V efficaci. È opportuno che la resistenza di griglia oscillante sia di 27 k Ω e venga collegata al lato positivo del filamento.

La DK96 si presta per funzionare anche nella gamma delle onde corte purché vengano messi in atto particolari accorgimenti. Con tensioni anodiche sotto quelle normali è possibile che la valvola cessi di oscillare; per ovviare a questo inconveniente è necessario utilizzare bobine ad alto fattore di merito, da 120 a 140. Può risultare opportuno neutralizzare la capacità interelettrodica tra la griglia oscillatrice e quella di controllo, collegando esternamente queste due griglie con una capacità molto piccola di appena 1,6 picofarad. Essa può essere fornita dagli stessi collegamenti opportunamente disposti.

AMPLIFICATRICE AF/MF DF96.

La DF96 è un pentodo a μ variabile adatto per amplificazione ad alta o media frequenza in apparecchi a batterie; lo zoccolo è miniatura a sette piedini.

La transconduttanza è di 850 $\mu\text{A/V}$ con corrente di catodo di 2,2 mA. È opportuno che la tensione anodica sia di 90 V, nel qual caso la resistenza in serie alla griglia schermo è di 39 chiloohm.

La valvola può venire anche impiegata con tensione di griglia schermo fissa, nel qual caso è necessario che la tensione CAV ad essa applicata sia inferiore a quella applicata alla DK96, per evitare distorsione per sovraccarico in presenza di segnali forti.

È possibile, benchè non raccomandabile, collegare la griglia schermo della DK96 e della DF96 ad un'unica resistenza di 33 chiloohm.

RIVELATRICE ED AMPLIFICATRICE BF DAF96.

La DAF96 è un diodo pentodo per la rivelazione ed amplificazione BF in apparecchi a batteria; lo zoccolo è miniatura a sette piedini. Il guadagno massimo ottenibile dallo stadio di amplificazione BF è di circa 60, con carico del rivelatore di 0,5 megaohm.

Consente l'uscita di circa 5 V efficaci, con distorsione di appena il 2 per cento;

poichè la finale DL96 richiede un segnale di entrata di 3,5 V per la massima resa, l'apporto di distorsione da parte della DAF96 risulta assai limitato.

Essa può venir utilizzata come triodo, con la griglia schermo collegata alla placca; in tal caso il guadagno dello stadio scende a 12; a parità di tensione di uscita di 5 V, la distorsione risulta ridotta a 1,5 per cento.

Con resistenza di carico del rivelatore di 0,5 M Ω , la resistenza di griglia è di 10 M Ω , mentre con quello di 1 M Ω è di 22 megaohm.

FINALE DI POTENZA DL96.

La DL96 è un pentodo finale per apparecchi a batteria del tipo miniatura a sette piedini. È provvista di due filamenti a 1,4 volt e 25 mA collegabili in serie o in parallelo. Con i filamenti in parallelo e con tensione anodica di 90 V, la DL96 consente la resa di uscita massima di 200 mW con il 10 per cento di distorsione, con segnale di ingresso di 3,5 V efficaci e con corrente di catodo di 5,9 mA. La dissipazione totale, compresa quella del filamento, è di 600 milliwatt.

La resa della DL96 è del 33 per cento, ed è la più alta ottenuta con valvola da batteria.

La resa di uscita è di 100 mW, con un solo filamento acceso; l'efficienza è sempre del 33 per cento. La resistenza di carico esterno è di 13 000 Ω con due filamenti accesi e di 25 000 Ω con uno solo. Con i filamenti in serie anzichè in parallelo, la potenza di uscita è di 150 anzichè di 200 milliwatt.

Nuove valvole subminiatura per apparecchi a pile.

A completamento della serie di valvole subminiatura per apparecchi radio tascabili e per otofoni, sono state realizzate le seguenti nuove valvole:

- 1AD4** — pentodo per alta frequenza e convertitrice sino a 200 Mc/s con accensione a 1,25 V e 100 mA
- 5672** — pentodo finale per bassa frequenza di piccola potenza con accensione a 1,25 V e 50 mA
- 5678** — pentodo per alta frequenza per impiego analogo alla 1AD4, ma per frequenze fino a 100 Mc/s, con accensione a 1,25 V e corrente ridotta a 50 mA
- 5673** — pentodo di potenza per bassa ed alta frequenza, fino a 200 Mc/s, con accensione a 1,25 V e 125 mA, oppure con 2,5 V e 62,5 mA.

Anche per l'impiego di queste valvole sono necessarie le consuete cautele: non piegare i fili a meno di 3 mm dal vetro, non fare saldature a meno di 10 mm e fissarle al telaio avvolte in una laminetta metallica.

Subminiatura in alternata, serie 70.

Inizialmente costruite per le complesse apparecchiature delle calcolatrici elettroniche e per l'impiego nei missili radioguidati ed altri congegni bellici, le valvole della serie 70 vengono attualmente utilizzate in apparecchi riceventi, in trasmettitori o ricetrasmittitori e in amplificatori. Si tratta di valvole di dimensioni molto ridotte, dell'ordine di dimensione delle subminiatura, con l'importante caratteristica di essere a riscaldamento indiretto a 6,3 volt e 150 milliampere.

In genere sono lunghe 4 cm e schiacciate; la sezione è di 10 per 7,3 millimetri. Al posto dei piedini sono provviste di fili uscenti; possono venir tagliati a circa 10 mm per l'innesto nell'apposito portavalvola.

Queste valvole consentono una diversa tecnica costruttiva degli apparecchi radio e dei piccoli trasmettitori; esse non appaiono più sopra il telaio, ma vengono generalmente sistemate insieme alle altre parti componenti come condensatori fissi e resistenze. Le loro caratteristiche elettriche sono simili a quelle delle valvole serie E noval, mentre presentano il notevole vantaggio di funzionare anche sino a 200 Mc/s.

Sono di impiego molto flessibile, per cui sono anche adatte per apparecchi mobili ad alimentazione con accumulatori.

I tipi normali usati per gli apparecchi radio sono:

EF72 amplif. AF	EF71 mescolatrice	EC70 oscillatrice	EA71 amplificatrice
EA76 rivelatrice	EF71 amplif. BF	EF73 finale	EY70 rettificatrice

L'impiego di tali valvole richiede alcune cautele. È necessario evitare di piegare i fili uscenti a meno di tre millimetri dal bulbo di vetro; occorre evitare saldature a meno di 1 centimetro dal bulbo stesso, infine è opportuno fasciare ciascuna valvola con una laminetta metallica da fissare al telaio per favorire la dissipazione del calore.

Indicatrici di sintonia DM 70 e DM 71.

GENERALITÀ.

La DM70 è identica alla DM71 ad eccezione del fatto che la DM70 è del tipo a fili uscenti da saldare direttamente in circuito, mentre la DM71 è provvista di brevi terminali da innestare in un apposito zoccolo.

Questo nuovo tipo di indicatrice di sintonia Philips si differenzia dalle consuete valvole similari per la notevole semplicità costruttiva unitamente alle piccolissime

dimensioni eguali a quelle delle valvole subminiatura. Essa è provvista di catodo a riscaldamento diretto ad 1,4 volt a 25 milliampere e funziona già con tensione anodica relativamente bassa, di 60 volt, in modo che può venire convenientemente impiegata anche in apparecchi a batterie dove oltre ad indicatrice di sintonia può anche servire la lampadina spia per il controllo dell'accensione dell'apparecchio e dello stato delle batterie. La notevole leggerezza e compattezza della valvola ne consente direttamente il montaggio sull'indice indicatore di stazione della scala parlante, in modo da agire da indice luminoso.

La particolarità del riscaldamento diretto del catodo della valvola comporta alcune precauzioni per la sua accensione ed inserimento.

Nonostante che la DM70 sia stata progettata espressamente per gli apparecchi con serie di valvole a batteria, e sia perciò provvista di un filamento assai fragile rispetto a quello delle indicatrici di tipo comune, essa può venire convenientemente impiegata anche in apparecchi del tipo ad alimentazione in alternata.

DISPOSIZIONE DEGLI ELETTRODI.

L'involucro della indicatrice DM70 è di tipo subminiatura della lunghezza di mm 38 e dello spessore massimo di 10 mm. In fig. 8.2 è indicata la disposizione degli elettrodi. Essi consistono di un filamento *f* di un elettrodo piano *g*, che rappresenta la griglia controllo, e dell'anodo *a* o placca, ricoperta di materia fluorescente. Sulla piastrina che costituisce la griglia controllo è praticata una fessura a forma di punto esclamativo attraverso la quale si rende visibile parte dell'anodo luminescente. Dato che il filamento è un emissore « oscuro », esso non risulta praticamente visibile e non ostacola l'osservazione della zona fluorescente.

Supponendo per semplicità che il filamento si trovi ad un potenziale uniforme rispetto agli altri elettrodi, e che il potenziale di griglia sia tale che tutti gli elettroni emessi dal filamento raggiungano la placca, la fluorescenza di questa è visibile per tutta la lunghezza del punto esclamativo, ossia per 14 mm. Allorchè il potenziale di griglia varia e diviene più negativo, la corrente elettronica viene anzitutto soppressa nella zona dove il punto esclamativo è più stretto (punto *B* di fig. 8.2), e si accorcia la lunghezza del tratto luminoso. Una ulteriore diminuzione del potenziale di griglia diminuisce ancora la lunghezza del tratto luminoso. Finalmente, quando la corrente elettronica diretta verso la placca è quasi totalmente soppressa, anche la fluorescenza nei punti *A* e *C* dove la fessura è maggiormente larga, scompare. In pratica ciò non accade, ed un puntino luminoso rimane visibile, di modo che può essere utilizzato per indicare le stazioni sulla scala parlante dell'apparecchio radio.

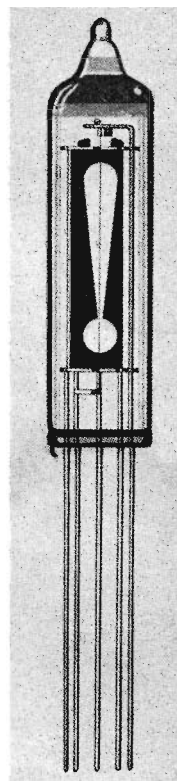


Fig. 8.1. - Subminiatura Indicatrice di sintonia DM70.

A differenza delle altre valvole indicatrici, la superficie fluorescente della DM70 diminuisce mano a mano che la griglia diviene più negativa; la tensione del controllo automatico di volume controlla direttamente il fascio di elettroni diretti verso la placca e perciò la sua fluorescenza.

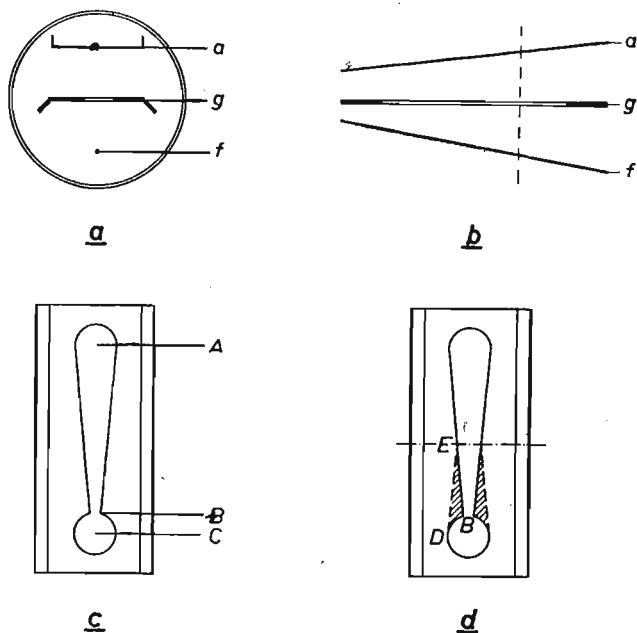


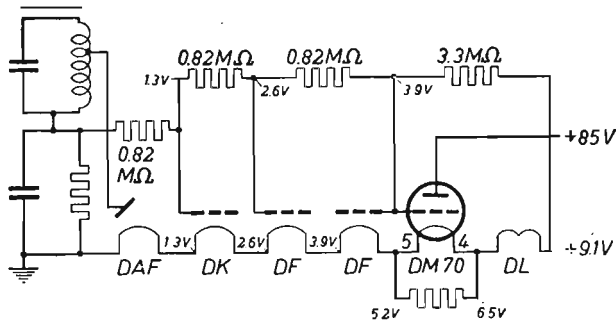
Fig. 8.2f - Disposizione degli elettrodi nella DM 70.

DATI DI IMPIEGO.

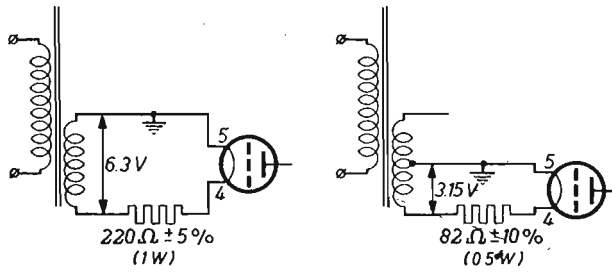
Per l'impiego della DM70 in apparecchi a batterie, occorre anzitutto fare una distinzione tra quelli funzionanti con tensione anodica di 90 V e quelli con tensione anodica di 67,5 volt. In apparecchi a batterie con tensione anodica di 90 volt va collegato a massa il piedino 4, mentre con quella di 67,5 va invece collegato a massa il piedino 5 per consentire una maggiore lunghezza del tratto fluorescente.

Negli apparecchi ad alimentazione universale il filamento della DM70 va connesso in serie con i filamenti delle rimanenti valvole, alimentati con corrente continua. La corretta sequenza della valvola è dettata da vari fattori, quali il rumore di fondo, tensione CAV, tensione di polarizzazione della valvola finale, ecc.

In A di fig. 8.3 è illustrato il modo di collegare la DM70 nel circuito ad alimentazione in serie di un apparecchio a cinque valvole. La tensione CAV è applicata alla valvola amplificatrice MF, alla convertitrice ed alla indicatrice DM70. Ciò tramite un divisore di tensione collegato tra il lato positivo della tensione di alimentazione dei filamenti in serie (9,1 volt) ed il diodo rivelatore. Il partitore è tale che,



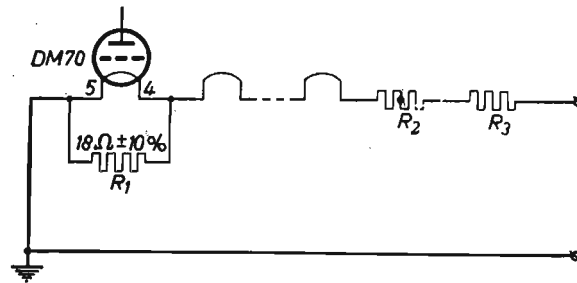
A



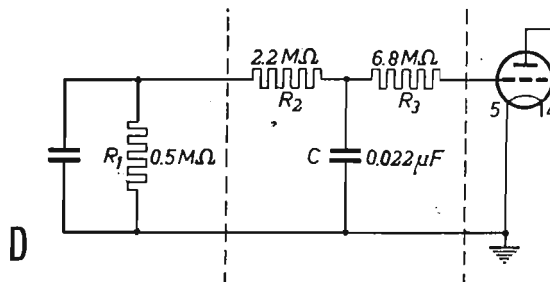
B

1

2



C



D

Fig. 8.3. - Esempi di collegamento della DM 70.

in assenza di segnale AF, la tensione di polarizzazione (misurata rispetto al terminale negativo del filamento della valvola) delle valvole amplificatrici controllate sia zero.

Il filamento della DM70 può venir alimentato pure con corrente alternata.

Collegando il filamento della DM70 all'avvolgimento a 6,3 volt del trasformatore di alimentazione tramite una resistenza di 220 Ω tarata al 5 per cento e con 1 watt di dissipazione, per la necessaria caduta di tensione, od anche tra la presa centrale di detto avvolgimento a 3,15 volt, tramite una resistenza di 82 Ω 10 per cento e 2 watt, come in B di fig. 8.3. La tensione di accensione normale di 1,21 volt, può variare al massimo da 0,80 a 1,77 volt. L'indicatrice può venir collegata in serie con i filamenti alimentati in alternata. Occorrono però alcune precauzioni per evitare eccessive correnti che potrebbero danneggiare e bruciare il filamento. Poichè esso richiede solo 25 mA, occorre porre in parallelo alla valvola una resistenza, come indicato in C, in modo da assorbire l'eccessiva corrente di accensione dovuta alle valvole con riscaldamento indiretto del catodo. Il valore di questa resistenza nel caso di valvole della serie a 100 mA è di 18 ohm.

Altra precauzione indispensabile consiste nel porre nel circuito di accensione un termistore allo scopo di evitare il picco di corrente iniziale all'atto del collegamento dell'apparecchio alla rete-luce.

Poichè nel caso di alimentazione in alternata del filamento della DM70 si induce una tensione alternata sulla griglia, occorre inserire nel circuito di griglia un filtro, come indicato in D di fig. 8.3. La resistenza R1 è il carico del diodo rivelatore, mentre il filtro consiste della resistenza R2 e del condensatore C in unione alla resistenza R3. Esso evita che la traccia di corrente alternata raggiunga la griglia delle valvole amplificatrici, determinando rumore di fondo. Nel caso di CAV non dilazionato, è generalmente sempre presente un filtro di disaccoppiamento, per cui può risultare sufficiente incorporare la resistenza di 6,8 megaohm.

Indicatrice di sintonia e di disaccordo E82M.

La nuova valvola indicatrice di sintonia E82M è stata progettata per l'impiego in apparecchi radio per AM/FM. Essa presenta alcuni importanti vantaggi rispetto alle precedenti indicatrici di sintonia, tra i quali una maggior precisione nell'accordo delle stazioni FM, cosa questa, come già detto, della massima importanza al fine di ottenere una riproduzione fedele, priva di distorsioni.

Essa indica immediatamente, senza alcuna manovra, se l'apparecchio è esattamente accordato alla frequenza di trasmissione, ed inoltre, nel caso di errata manovra di sintonia, indica pure il senso del disaccordo, ossia il senso verso il quale deve venir regolata la manopola di sintonia.

A differenza dalle comuni indicatrici di sintonia, l'indicazione fornita dalla E82M è indipendente dall'ampiezza del segnale all'entrata, ossia dalla potenza e distanza della trasmittente.

Il funzionamento di questa indicatrice di sintonia per FM si basa su un nuovo

principio costruttivo; si presta bene anche come indicatrice di zero negli strumenti di misura a ponte (capacimetri, induttanzimetri, ecc.). Essa consiste essenzialmente in una coppia di placchette deflettrici, ciascuna delle quali è pure la placca di un triodo.

Le tensioni di controllo prelevate all'uscita dello stadio rivelatore FM sono applicate alle griglie dei due triodi deflettori. Esse variano la polarizzazione dei triodi, la corrente di placca e quindi la tensione di placca, applicata tramite una adeguata resistenza di carico. Ne consegue che la tensione di placca dei due triodi deflettori, in funzione della tensione di deflessione del fascio catodico, dipende dal valore delle tensioni prelevate all'uscita dello stadio rivelatore FM.

La fig. 8.4 illustra schematicamente la disposizione dei tre elementi elettronici costituenti la valvola E82M. Essi sono: a) l'elemento emettitore del fascio elettronico

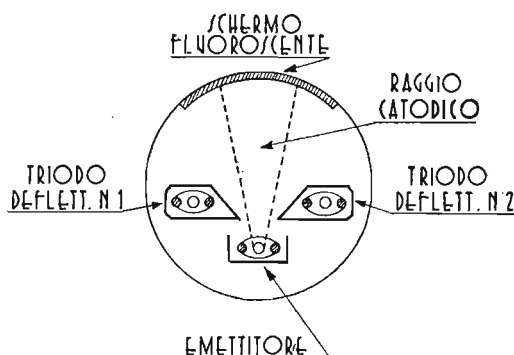


Fig. 8.4.

e relativo schermo fluorescente, posto di fronte ad esso ad una certa distanza; b) l'elemento deflettore di destra; c) l'elemento deflettore di sinistra.

L'elemento emettitore consiste di un catodo, di una griglia e di uno schermo. La griglia è collegata al catodo e con esso forma una lente elettrica. Lo schermo racchiude il catodo e la griglia, e serve per trattenere gli elettroni non proiettati verso lo schermo.

L'elemento deflettore di destra consiste di un involucro metallico completamente chiuso, di sezione indicata in figura ed in funzione di placca. Ad esso è applicata una tensione positiva tramite una resistenza di carico. Al centro dell'involucro, si trovano un catodo emettitore ed una griglia. Ne risulta un triodo con funzioni deflettrici sul pennello catodico.

L'elemento deflettore di sinistra è del tutto uguale a quello di destra; anch'esso provvede alla deflessione del pennello catodico.

Le tensioni di entrata dei due triodi deflettori sono di polarità opposta, quando vi è disaccordo; sono eguali quando il ricevitore è esattamente accordato. Qua-

lora il ricevitore si trovi disaccordato, ad una frequenza sopra quella di trasmissione, la tensione positiva di placca di uno dei triodi è superiore a quella dell'altro triodo, con conseguente deflessione della zona luminosa in un dato senso. L'opposto avviene se il ricevitore è accordato ad una frequenza sotto quella di trasmissione.

Lo strato fluorescente è depositato su una parte della superficie cilindrica del tubo di vetro. I tre catodi si trovano in posizione verticale, ossia posti nel senso della lunghezza della valvola. La zona luminosa si sposta in senso orizzontale su un lato dell'involucro cilindrico.

Una mascherina con due aperture, consente di stabilire il senso del disaccordo a seconda della luminosità delle aperture.

La fig. 8.5 illustra come va collegata la valvola E82M ad un rivelatore a modulazione di frequenza, del tipo a rapporto.

Le tensioni continue di controllo sono prelevate, attraverso una sezione filtrante

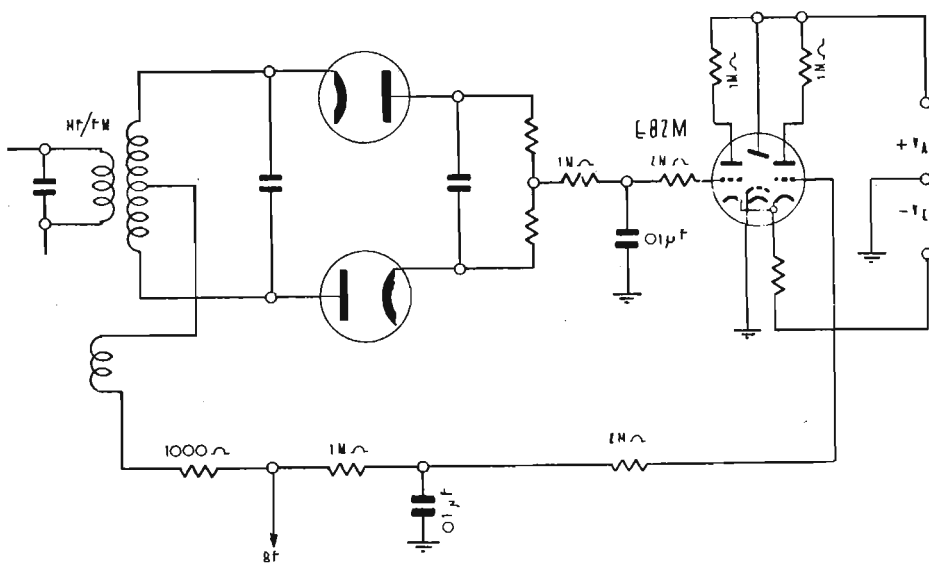


Fig. 8.5.

BF formata da una resistenza di 1 megaohm e di un condensatore di livellamento da 0,1 microfarad, dalla presa centrale sul secondario del trasformatore di media frequenza e dalla presa centrale della resistenza di carico del rivelatore FM. In dipendenza del senso di disaccordo, la corrente circola nel circuito formato dai due diodi collegati in serie in un senso o nell'altro, stabilendo una differenza di potenziale tra i suddetti punti, che causa la deflessione del raggio catodico.

In condizione di perfetto accordo non vi è circolazione di corrente, per cui i due punti di prelievo della tensione sono equipotenziali e non si manifesta alcuna deflessione.

La tensione negativa applicata al catodo dal quale si diffonde il pennello catodico, stabilizza il punto di lavoro dei due triodi. Il funzionamento della valvola indicatrice del senso di disaccordo è indipendente dalla tensione ad audiofrequenza per la presenza del filtro di livellamento.

La fig. 8.6 indica schematicamente un esempio di utilizzazione della E82M quale

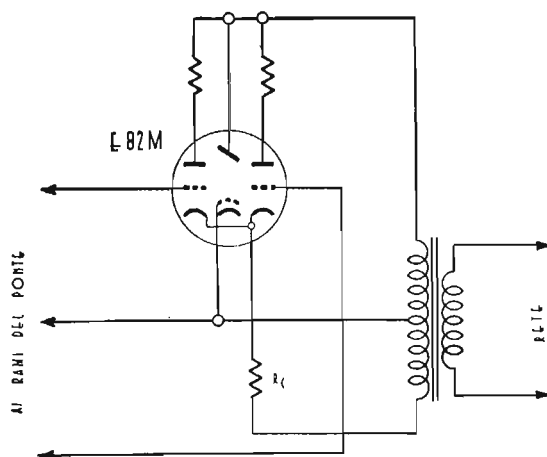


Fig. 8.6.

indicatrice di zero in strumenti a ponte. Va notato che, per semplicità costruttiva, l'alimentazione anodica è ottenuta alimentando la valvola in alternata. La presa sul trasformatore di alimentazione serve per applicare al catodo una tensione negativa



Fig. 8.7.

allo scopo di stabilizzare il punto di lavoro dei due triodi. Le due tensioni da confrontare vanno applicate ai morsetti di entrata della E82M.

La nuova valvola si presta bene anche per indicare la profondità di modulazione nei piccoli trasmettitori.

Pentodo finale di potenza EL 84.

La valvola Noval EL84, pentodo finale di potenza da 6 W, sostituisce vantaggiosamente la valvola EL41. Caratteristica particolare della EL84 è di consentire l'uniforme amplificazione di una più ampia gamma di audiofrequenze in modo di poter venire vantaggiosamente usata nello stadio finale degli apparecchi AM/FM, ed in quello dei radiofonografi e degli amplificatori ad alta fedeltà di piccola potenza.

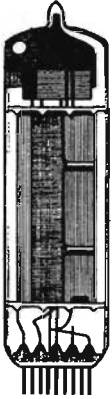


Fig. 8.8. - Pentodo finale EL84.

Con dissipazione anodica di 12 W e 250 V di placca, la pendenza è di 11 mA/V, ed in tal caso la massima resa di uscita di 6 W, con 11,7 per cento di distorsione e con efficienza del 50 per cento, è ottenuta con un segnale di entrata di 5 V efficaci. La valvola è bene adatta per apparecchi radio e radiofonografi con resa di uscita di 4,5 W, nel qual caso la distorsione è del 6,8 per cento. La resistenza di carico è di 5 200 ohm.

Con due EL84 in controfase, in classe AB e B e tensione anodica di soli 300 V, la resa di uscita è di 17 W con 4 per cento di distorsione. La resistenza di carico esterno da placca a placca è di 8 000 ohm.

La fig. 8.9 riporta lo schema di un amplificatore a bassa frequenza con valvola finale EL84, preceduta da una amplificatrice di tensione EL86, per l'ottima riproduzione dei dischi a microsolco. La resa di uscita è di 5 watt.

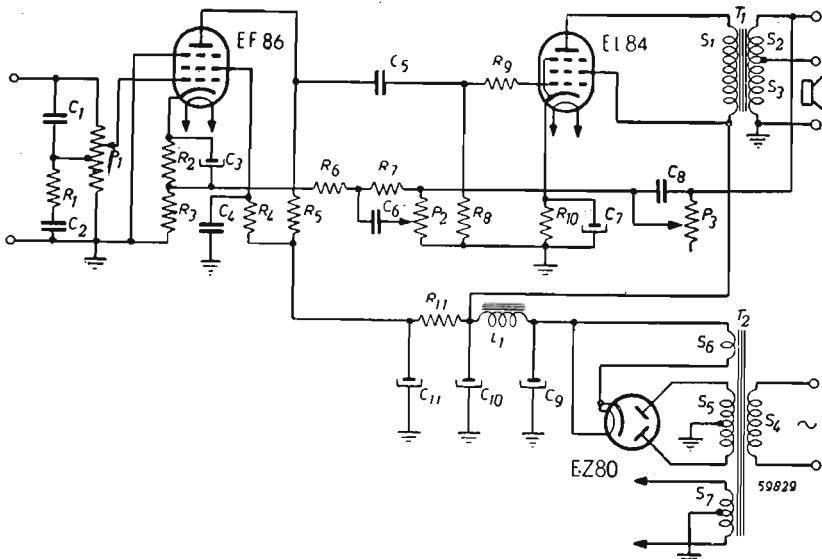


Fig. 8.9. - Schema di amplificatore di un riproduttore fonografico con valvole finale EL 84.

VALVOLE PER APPARECCHI RADIO (TIPI EUROPEI)

Le parti componenti hanno i seguenti valori:

RESISTENZE

R1	0.1 MΩ	¼ W
R2	22 kΩ	¼ W
R3	56 Ω	¼ W
R4	1 MΩ	¼ W
R5	0.22 MΩ	½ W
R6	1 kΩ	¼ W
R7	3.9 kΩ	¼ W
R8	0.68 MΩ	¼ W
R9	1 kΩ	¼ W
R10	135 Ω	½ W
R11	47 kΩ	¼ W

CONDENSATORI

C1	220 pF	
C2	4700 pF	
C3	100 μF	8 V
C4	47,000 pF	
C5	22,000 pF	
C6	47,000 pF	
C7	50 μF	25 V
C8	0.1 μF	
C9	25 μF	355 V
C10	25 μF	355 V
C11	12.5 μF	355 V

P1	1 MΩ
P2	25 kΩ
P3	0.1 MΩ

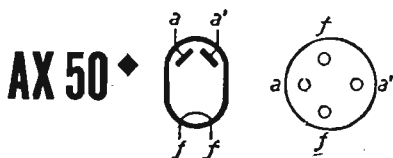
CARATTERISTICHE DELLE VALVOLE RICEVENTI DI TIPO EUROPEO

PIEDINI. - Zoccoli octal, rimlock, miniatura e noval: la numerazione dei piedini è sempre in senso orario; il primo piedino a sinistra è sempre il n° 1. I piedini s'intendono visti dal di sotto.

CONTRASSEGNO. - Le valvole contrassegnate con \blacklozenge s'intendono di tipo sorpassato, da utilizzare solo per ricambi.

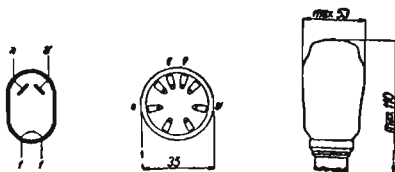
AMPLIFICATRICI FINALI. - La classe d'amplificazione è la A, ossia quella utilizzata per gli apparecchi radio, salvo diversa indicazione.

CONVERSIONE DEI DATI DI FUNZIONAMENTO. - Con tensione di placca diversa da quella indicata, variano anche le altre caratteristiche. Come vada effettuata la conversione è stato detto nell'edizione precedente del Radiolibro.



RADDRIZZATRICE BIPLACCA AD ACCENSIONE DIRETTA, A GAS. - Alla tensione alternativa massima di 500 volt per placca, consente l'erogazione massima di corrente raddrizzata di 250 milliampere. Accensione: 4 volt e 3,75 ampere.

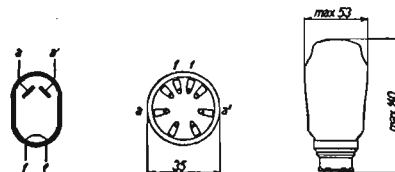
AZ 1 \blacklozenge



RADDRIZZATRICE BIPLACCA A RISCALDAMENTO DIRETTO. - Adatta per medie correnti raddrizzate. Bulbo a pera, dimensioni come la AZ4 (larghezza max 46 mm).

Tensione accensione	4 V
Corrente accensione	1,1 A
Corrente raddrizzata:	
per 2 x 500 V	60 mA
per 2 x 400 V	75 mA
per 2 x 300 V	100 mA

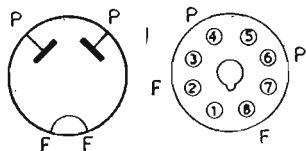
AZ 4 \blacklozenge



RADDRIZZATRICE BIPLACCA A RISCALDAMENTO DIRETTO. - Adatta per erogazione di corr. radd. relativ. elevate. Bulbo vetro a duomo. (Altezza max 112 mm, larghezza 51 mm)

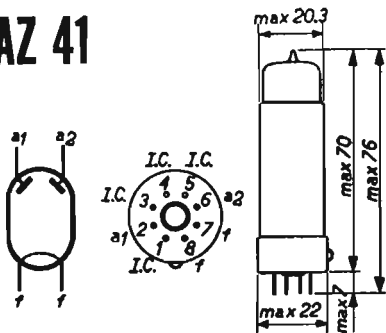
Tensione accensione	4 V
Corrente accensione	2,3 A
Corrente raddrizzata:	
per 2 x 500 V	120 mA
per 2 x 400 V	150 mA
per 2 x 300 V	200 mA

AZ 31



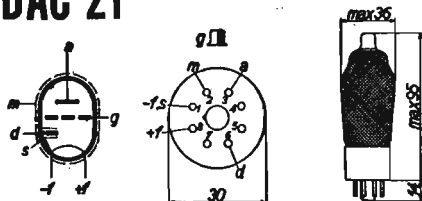
RADDRIZZATRICE BIPLACCA. - Adatta per apparecchi medi. Accensione a 4 V e 1,1 A. Eroga 75 mA a 400 V o 100 mA a 300 V. Zoccolo octal americano, connessioni come la 5Y3 G.

AZ 41



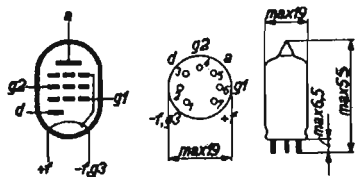
RADDRIZZATRICE BIPLACCA RIMLOCK. Accensione a 4,0 V e 0,72 A. Adatta per piccoli apparecchi. Fornisce 70 mA a 2×300 V e 60 mA a 2×400 o a 2×500 V. Ingresso del filtro: 50 microfarad. Zoccolo ad 8 piedini.

DAC 21



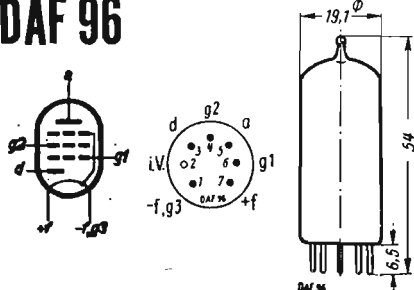
DIODO TRIODO PER APPARECCHI A PILE. Accensione: 1,4 V e 25 mA. Tensione placca 90 V, griglia 0. Corrente placca: 0,45 mA. Amplificazione 40. Pendenza 0,3 mA/V. Resistenza interna 0,13 megaohm. È possibile applicare alla placca 120 V.

DAF 91



AMPLIFICATRICE A BASSA FREQUENZA E RIVELATRICE. - Pentodo con diodo. Accensione a 1,4 V e 50 mA. Tensione anodica 45, 67,5 o 90 V; schermo stessa tensione; griglia controllo 0 V; corrente placca a 67,5, 1,6 mA, corrente schermo 0,4 mA. Valvola miniatra adatta per apparecchi a batteria.

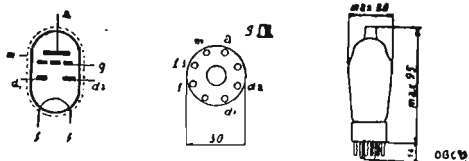
DAF 96



PENTODO AMPLIFICATORE BF E DIODO RIVELATORE. - È una valvola adatta per apparecchi portatili insieme con le valvole della stessa serie, ossia le DK 96, DF 96 e la DL 96. La sezione pentodo può venir collegata anche a triodo.

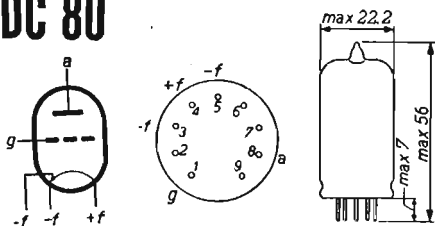
Accensione: 1,4 V e 0,25 mA
 Tensione anodica 67,5 V
 Corrente anodica 0,17 mA
 Tensione alim. griglia schermo 67,5 V
 Corrente alim. griglia schermo 0,055 mA
 Resistenza griglia schermo 2,7 MΩ
 Tensione griglia controllo -1,5 V
 (La resistenza di griglia controllo è di 10 MΩ, l'amplificazione è di 45 e il segnale BF alla placca è di 5 volt).

DBC 21 ◆



DOPPIO DIODO TRIODO PER APPARECCHI A PILE. - Accensione: 1,4 V e 50 mA. Tensione placca 90 V, griglia - 0,5 V. Corrente placca 1,4 mA. Amplificazione 25. Pendenza 0,85 mA/V. Resistenza interna 30 000 ohm. È possibile applicare alla placca 120 V.

DC 80

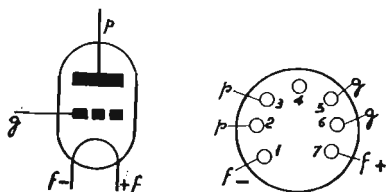


TRIODO AMPLIFICATORE SU ONDE ULTRACORTE PER RICETRASMETTITORI PORTATILI. - Adatta per frequenze sino a 750 Mc/s (40 cm).

Tensione accensione	1,25 V
Tensione placca max	150 V
Tensione griglia	-3,5 V
Pendenza	3,5 mA/V

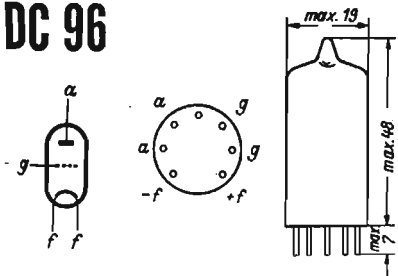
Corrente accensione	200 mA
Corrente placca max	20 mA
Amplificazione	14
Zoccolo noval	

DC 90



TRIODO PER ONDE ULTRACORTE. - È una miniatura adatta quale convertitrice in apparecchi a modulazione di frequenza. Accensione: 1,4 V e 50 mA. Placca: 90 V e 3 mA. Griglia: -3 V. Amplificazione: 12.

DC 96

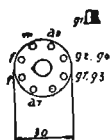
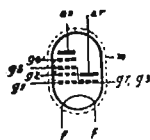


AMPLIFICATRICE AF O CONVERTITRICE FM. - È un triodo per OUC simile alla DC 90 dalla quale differisce per la minore corrente di accensione e la minore corrente anodica.

Accensione: 1,4 V e 25 mA	
Tensione anodica	67,5 90 V
Corrente anodica	1,4 1,7 mA
Corrente di griglia	40 50 μ A
Resistenza di griglia	0,1 0,1 M Ω
Pendenza di conversione	0,35 0,35 mA/V

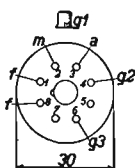
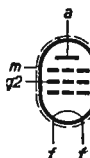
(Dati per l'impiego come convertitrice FM).

DCH 21



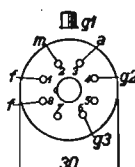
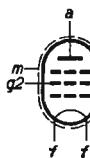
CONVERTITRICE DI FREQUENZA PER APPARECCHI A PILE. - È simile alla ECH3, ed è perciò provvista di un esodo modulatore e di un triodo oscillatore. Accensione 1,4 V e 150 mA. Tensioni: placca 90 V, schermo da 60 a 90 V, griglia controllo da 0 a -14 V, placca triodo 60 V. Correnti: anodica 1 mA, schermo 2 mA, anodica triodo 1,7 mA.

DF 21



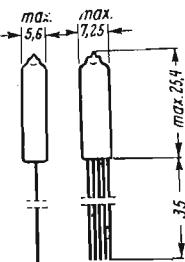
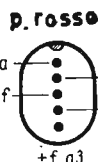
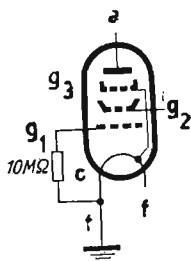
PENTODO D'USO GENERALE PER APPARECCHI A PILE. - È adatto per alta e media frequenza, ma può venir usato anche per bassa frequenza. Accensione: 1,4 V e 25 mA. Tensioni: placca 90 V, schermo 90 V, griglia da 0 a -3,5 V. Correnti: placca 1,2 mA, schermo 0,25 mA. Pendenza 0,7 mA/V. Amplificazione 30.

DF 22



PENTODO A PENDENZA VARIABILE PER APPARECCHI A PILE. - È particolarmente adatto per media frequenza, data la possibilità del controllo CAV. Accensione: 1,4 V e 50 mA. Tensioni: placca e schermo 90 V, griglia da -1,5 a -6 V. Correnti: anodica 1,4 mA, schermo 0,3 mA. Pendenza 1,1 mA/V. Resistenza interna: 1,5 megaohm.

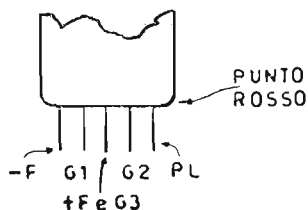
DF 64



SUBMINIATURA A FILI USCENTI. Sostituisce la DF 67 in quanto richiede solo 10 anziché 13,3 mA di accensione; il filamento è realizzato in modo da consentire bassa microfonicità; la tensione di accensione è di 0,62 volt e può scendere sino a 0,45 volt, ma non superare i 0,62 volt. La resistenza ottima di griglia schermo è di 4,5 MΩ, quella di griglia controllo è di 10 MΩ. La resistenza di griglia della valvola che segue è di 5 MΩ.

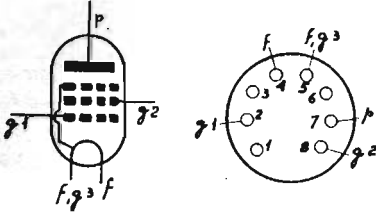
Tensione anodica . . 15 15 V
Corrente catodica . . 6,4 7,6 μA
Amplificazione . . . 25,1 29,5

DF 67



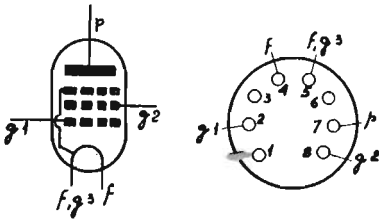
SUBMINIATURA PER OTOFONI. - Pentodo amplificatore di tensione bassa frequenza. Accensione: 0,625 V e 13,3 mA. Tensione anodica 22,5 V corrente anodica 0,05 mA, tensione schermo 18 V, corrente schermo 0,01 mA. Tensione griglia -1,15 V. Pendenza 0,1 mA/V. Resistenza interna 4 megaohm.

DF 72



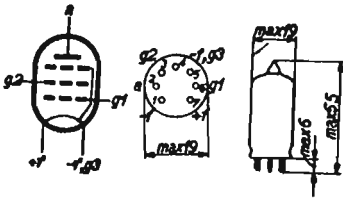
SUBMINIATURA AMPLIFICATRICE AD ALTA FREQUENZA. - Per apparecchi portatili. Accensione: 1,25 V e 25 mA. Anodica: 67,5 V e 1,7 mA. Schermo: 67,5 V e 0,5 mA. Griglia: 0 V. Resistenza interna: 0,65 M Ω . Pendenza = 1 mA/V.

DF 73



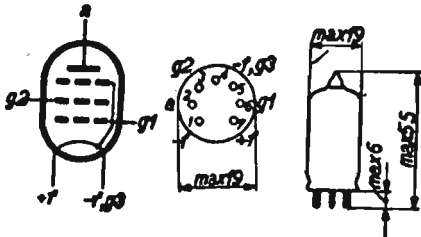
SUBMINIATURA AMPLIFICATRICE A MEDIA FREQUENZA. - Per apparecchi radio portatili. Accensione: 1,25 V e 25 mA. Placca: 67,5 V e 1,7 mA. Schermo: 67,5 V e 0,5 mA. Griglia: 0 V. Resistenza interna: 0,8 M Ω . Pendenza: 0,8 mA/V.

DF 91



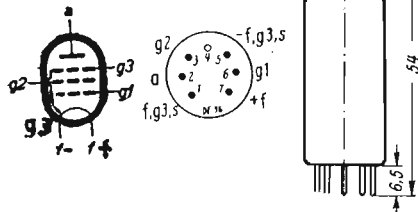
AMPLIFICATRICE A MEDIA FREQUENZA. - Valvola miniatura, adatta per apparecchi a batteria. Accensione a 1,4 V e 50 mA. Tensione anodica e schermo 45 V, corr. anodica 1,7 mA, corr. schermo 0,7 mA, tensione griglia 1, da 0 a -10 V. Tensione anodica e schermo 67,5 V, corr. anodica 3,4 mA, corr. schermo 1,5 mA, tensione griglia 1, da 0 a -16 V, pendenza 0,87 mA/V.

DF 92



AMPLIFICATRICE AD ALTA FREQUENZA. - Valvola miniatura usata per apparecchi a pile. Accensione: 1,4 V e 50 mA. Placca: 90 V e 3,7 mA. Schermo: 67,5 V e 1,4 mA. Griglia: 0 V. Resistenza interna: 0,5 M Ω . Pendenza: 1 mA/V.

DF 96

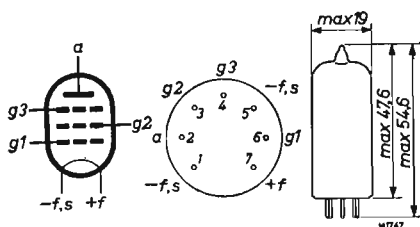


AMPLIFICATRICE A MEDIA FREQUENZA. - È simile alla DF 91 dalla quale differisce per la minore corrente di accensione, di 25 anziché di 50 mA. Va usata insieme con la convertitrice DK 96, richiedendo la stessa tensione di griglia schermo.

Accensione:	1,4 V e 25 mA	
Tensione anodica	67,5	90 V
Corrente anodica	1,65	1,65 V
Resistenza gr. schermo	0	40 kΩ
Corrente gr. schermo	0,55	0,55 mA
Tensione di griglia.	0	0 mA
Resistenza interna	0,7	1 MΩ
Pendenza	0,75	0,75 mA/V

(La tensione di griglia schermo è ottenuta direttamente o tramite la resistenza di caduta dalla batteria di 67,5 o 90 volt).

DF 97

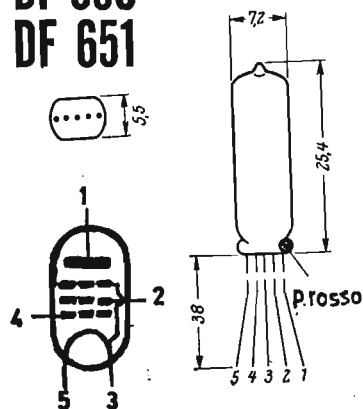


AMPLIFICATRICE A MEDIA FREQUENZA PER APPARECCHI A PILE. - È adatta per ricevitori a modulazione di ampiezza e di frequenza, di tipo portatile.

Accensione:	1,4 V e 25 mA	
Tensione anodica	67,5	67,5 V
Corrente anodica	1,48	0,85 mA
Tensione di gr. schermo	67,5	67,5 V
Corrente di gr. schermo	0,7	1,15 mA
Tensione gr. controllo	0	0 V
Resistenza interna	0,25	10 MΩ
Pendenza	0,24	0,7 mA/V

(I dati a sinistra sono per l'impiego quale amplificatrice MF; quelli a destra per l'impiego quale convertitrice).

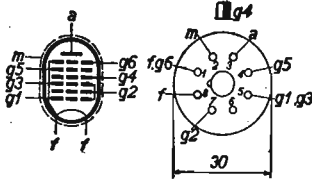
DF 650 DF 651



SUBMINIATURA AMPLIFICATRICE A BASSA FREQUENZA. - È caratterizzata da rumore ridottissimo; adatta quale amplificatrice di tensione BF in otofoni ed apparecchi radio tascabili; va impiegata insieme con il pentodo finale DL 650/651. La base è provvista di fili uscenti. La DF 650 consuma 15 mA di accensione, mentre la DF 651 ne consuma 10. La tensione di accensione è di 0,625 V per ambedue.

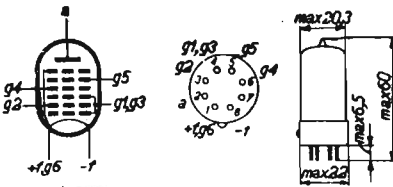
Tensione anodica	15 V
Corrente anodica	27 μA
Tensione gr. schermo.	9 V
Corrente gr. schermo	9,7 μA
Tensione di griglia	-03 V
Resistenza interna	5 MΩ
Pendenza.	0,0675 mA/V

DK 21 ◆



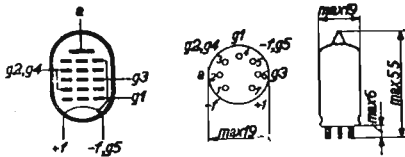
CONVERTITRICE DI FREQUENZA PER APPARECCHI A PILE. - Differisce dalla DCH 21 per essere un ottodo. Accensione: 1,4 V e 50 mA. Tensioni: placca e schermo 90 V, griglia anodica 60 V, griglia controllo da 0 a -6 V. Correnti: placca 1,5 mA, schermo 0,25 mA, griglia anodica 2,4 mA. Pendenza di conv. 0,5 mA/V. Resistenza interna 1,25 megaohm.

DK 40 ◆



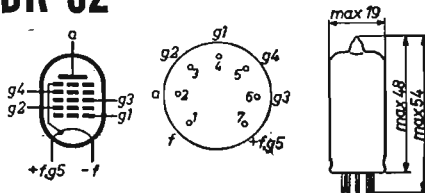
CONVERTITRICE RIMLOCK. - Per apparecchi a batteria. Accensione a 1,4 V e 50 mA. Tensioni: anodica 67,5 V, griglia 5, 67,5 V, griglia 2, 67,5 V, griglia 4 zero V. Correnti: placca 0,9 mA, griglie 1 e 3, 0,12 mA, griglia 2, 2,7 mA, griglia 5, 0,2 mA.

DK 91



CONVERTITRICE PENTAGRIGLIA MINIATURA. - Per apparecchi a batteria, Accensione a 1,4 V e 50 mA. Tensione anodica e griglie 2 e 4, a 45 V, griglia 3, da 0 a -9 V, corrente anodica 0,7 mA, griglie 2 e 4, 1,9 mA. Tensione anodica e griglie 2 e 4 a 67,5 V, griglia 3 da 0 a -14 V, corrente anodica 1,4 mA, griglie 2 e 4, 3,2 mA.

DK 92

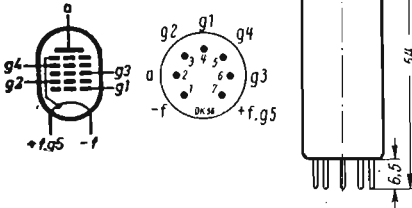


PENTAGRIGLIA MINIATURA PER APPARECCHI PORTATILI A PILE. - È un eptodo adatto per lo stadio di conversione di frequenza per apparecchi portatili a pile o a pile-rete (B/CA/CC). Valvola miniatura a 7 piedini. Accensione 1,4 V e 0,05 A.

Tensione anodo 67,5 V
 Tensione griglia schermo 67,5 V
 Tensione griglia controllo 0 V
 Tensione griglia anodica 30 V
 Resistenza di griglia schermo . . . 180 kΩ
 Resistenza di griglia anodica 25 kΩ

Resistenza di griglia oscillatrice . . 27 kΩ
 Corrente anodica 0,7 mA
 Corrente di griglia schermo 0,15 mA
 Corrente di griglia anodica 1,6 mA
 Corrente di griglia oscillatrice . . 130 μA
 Pendenza 300 μA/V

DK 96

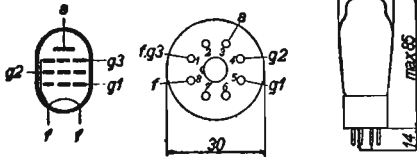


CONVERTITRICE DI FREQUENZA PER APPARECCHI A PILE. - Appartiene alle nuove serie di valvole con accensione a 25 mA e va usata insieme con la DF 96, DAF 96 e DL 96. È simile alla valvola DK 91 che viene da essa sostituita. Per frequenze superiori ai 20 Mc/s è da preferire la DK 92, dato che la DK 96 è caratterizzata da una minore pendenza.

Accensione: 1,4 V e 25 mA

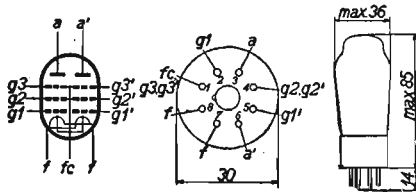
Tensione anodica	67,5	90 V	Tensione di griglia	0	0 V
Corrente anodica	0,55	0,6 mA	Resist. gr. anodica osc. . . .	18	33 kΩ
Resistenza gr. schermo . .	100	120 kΩ	Resistenza gr. oscil.	27	27 kΩ
Corrente gr. schermo . . .	0,12	0,14 mA			

DL 21 ♦



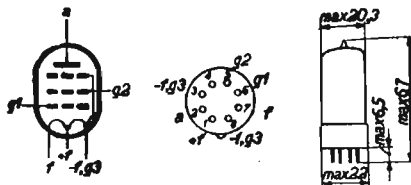
PENTODO D'USCITA PER APPARECCHI A PILE. - Accensione: 1,4 V e 50 mA. Tensioni: placca e schermo 90 V, griglia - 3,2 V. Correnti: placca 4 mA, schermo 0,7 mA. Pendenza 1,3 mA/V. Resistenza interna 0,3 megaohm. Potenza d'uscita 170 milliwatt. Con 120 V di placca e schermo la potenza d'uscita è di 250 mW.

DLL 21 ♦



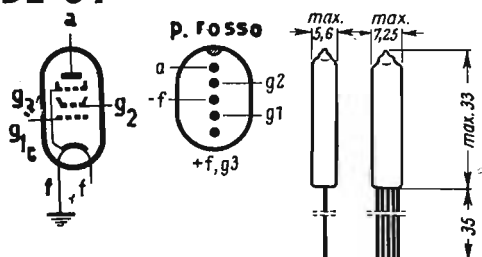
DOPPIO PENTODO D'USCITA PER APPARECCHI A PILE. - Accensione: 1,4 V e 200 mA o 2,8 V e 100 mA. Tensioni: placca e schermo 90 V, griglia - 5 V. Correnti: placca 6 mA, schermo 1,4 mA. Resistenza di carico 30.000 ohm. Potenza d'uscita 0,3 W, o 1,5 W con 120 V placca e schermo.

DL 41 ♦



AMPLIFICATRICE FINALE RIMLOCK. - Per apparecchi a batteria. Accensione con un solo filamento (piedini 1 e 8): 1,4 V e 50 mA. Accensione con due filamenti: se in serie (piedini 7 e 8) 2,8 V e 50 mA; se in parallelo (piedini 1 e 7-8 uniti) 1,4 V e 100 mA. Tensioni: placca e schermo 90 V, griglia controllo - 3 V; correnti: placca 4 mA, schermo 0,7 mA; carico 22,5 kΩ; uscita 0,16 W.

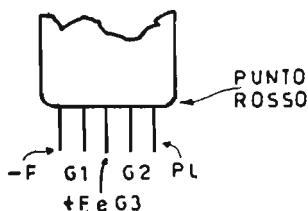
DL 64



SUBMINIATURA A FILI USCENTI. - È un pentodo finale adatto per otofoni e apparecchi radio tascabili.

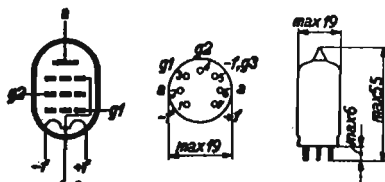
Accensione: 1,25 V e 10 mA.
 Tensione anodica 15 V
 Corrente anodica 150 μ A
 Tensione gr. schermo . . . 15 V
 Corrente gr. schermo . . . 34 μ A
 Tensione gr. controllo . . -1,55 V
 Tensione mass. BF di ingr. 0,85 V eff
 Resistenza di carico . . . 100 k Ω
 Potenza di uscita 950 μ W

DL 67



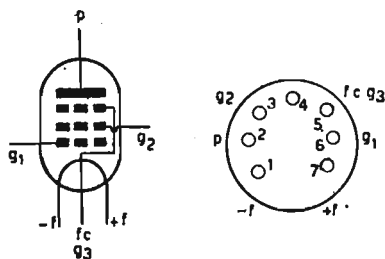
SUBMINIATURA PER OTOFONI. - Pentodo finale. Accensione: 1,25 V e 13,3 mA. Tensione di placca e schermo 22,5 V, corrente di placca 0,5 mA, corrente di schermo 0,1 mA. Pendenza 0,42 mA/V. Resa d'uscita 1,8 milliwatt.

DL 92



AMPLIFICATRICE FINALE MINIATURA. - Per apparecchi a pile. Accensione con due filamenti: se in serie (piedini 1 e 7) 2,8 V e 50 mA; se in parallelo (piedini 5 e 1-7 uniti) 1,4 V e 100 mA. Tensioni: placca e schermo 67,5 V, griglia -7 V. Correnti: placca 6 mA, schermo 1,2 mA. Carico 5 k Ω . Uscita 0,16 W.

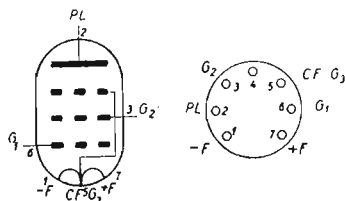
DL 93



PENTODO FINALE DI USO GENERALE AF, BF. - È una valvola miniatura adatta sia per l'amplificazione in alta frequenza (50 Mc/s) con resa di uscita di 1,2 W nonchè per l'amplificazione di bassa frequenza in stadio finale con resa di uscita di 0,7 watt. Accensione: 1,4 V e 0,2 ampere.

	in BF classe A	in AF classe C	in BF classe A	in AF classe C
Tensione anodica . . .	150 V	150 V	Resistenza interna . . .	100 k Ω
Corrente anodica . . .	13,3 mA	18,3 mA	Pendenza	1,9 mA/V
Tens. griglia schermo .	90 V	135 V	Resistenza di carico . .	8 k Ω
Corr. griglia schermo .	2,2 mA	6,5 mA	Resistenza di griglia	0,2 M Ω
Tensione di griglia . .	-8,4 V		Corrente di griglia	0,13 mA

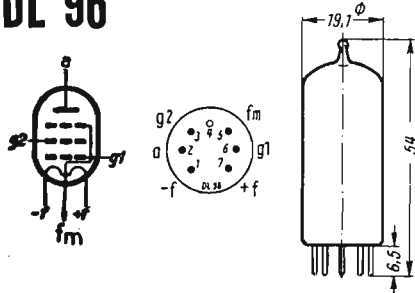
DL 94



FINALE PER APPARECCHI A PILE. - Pentodo a riscaldamento diretto, serie miniatura, di media potenza, con resa d'uscita di 1,2 W. È provvisto di due filamenti. Accensione: 1,4 V e 0,1 A oppure 2,8 V a 50 mA.

Tensione di placca	86 V
Tensione di schermo	86 V
Tensione di griglia	-4,3 V
Corrente di placca	8 mA
Corrente di schermo	1,8 mA
Pendenza	2 mA/V
Resistenza interna	110 KΩ
Resistenza di carico	8 KΩ
Potenza d'uscita	1,2 W

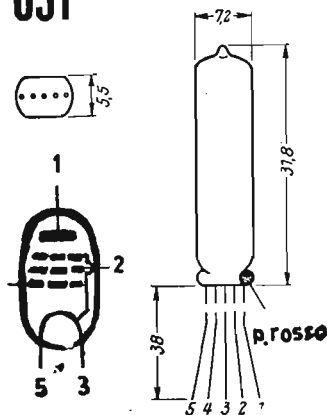
DL 96



AMPLIFICATRICE FINALE PER APPARECCHI A PILE. - Appartiene alla serie delle valvole a 25 mA di accensione e va usata insieme con la DK 96, DF 96 e DAF 96. Accensione 1,4 V e 50 mA o 2,8 V e 25 mA.

Tensione anodica	67,5	90	V
Corrente anodica	3,5	5	mA
Tensione di gr. schermo	67,5	90	V
Corrente di gr. schermo	0,65	0,9	mA
Tensione di griglia	-3,3	-5,2	V
Resistenza interna	170	150	kΩ
Pendenza	1,3	1,4	mA/V
Resistenza di carico	15	13	kΩ
Resa di uscita con 10% dist.	100	200	mW

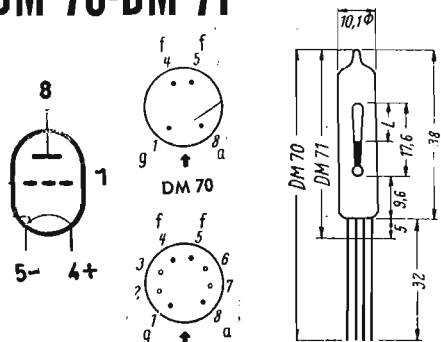
DL 650 DL 651



SUBMINIATURA AMPLIFICATRICE FINALE. - A parità di resa di uscita richiede 400 μA di placca anziché 500 μA richiesti dalla precedente valvola DL 67. La valvola DL 650 viene costruita per sostituire valvole della vecchia serie a 15 mA di accensione. La valvola DL 651 è il nuovo tipo a 10 mA d'accensione. La tensione di accensione è sempre di 0,625 volt. È del tipo a fili uscenti.

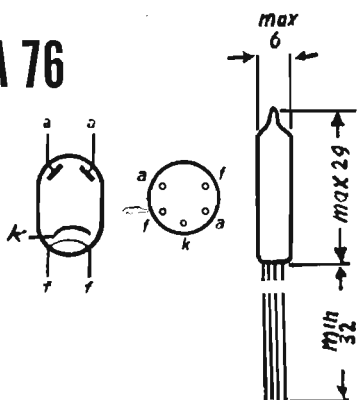
Tensione anodica	15	22,5	30	V
Corrente anodica	120	400	240	μA
Tens. griglia schermo	15	22,5	30	V
Corr. griglia schermo	30	100	60	μA
Tensione di griglia	0	0	-1,2	V
Resistenza carico	200	100	100	kΩ
Resa con 12% dist.	0,45	2,2	3,3	mW

DM 70-DM 71



INDICATRICE DI SINTONIA A RISCALDAMENTO DIRETTO. - È adatta sia per apparecchi portatili a batteria sia per quelli alimentati in alternata. Funziona normalmente con tensione anodica compresa tra 60 e 90 volt, direttamente applicata alla placca; con resistenza di caduta può funzionare con tensione di alimentazione anodica compresa tra 90 e 250 volt. La tensione anodica minima è di 45 volt. Negli apparecchi in alternata la tensione continua di accensione può venir ricavata rettificando una parte della corrente catodica della valvola finale. Accensione: 1,4 V e 25 mA. Resistenza di placca: 2 MΩ.

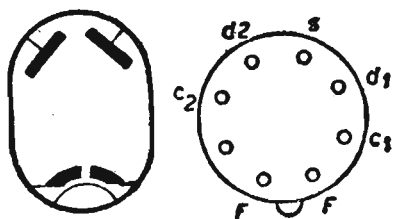
EA 76



DIODO RIVELATORE SUBMINIATURA. - È adatto per l'impiego in circuiti rivelatori in apparecchi AM ed FM di tipo compatto. Ha caratteristiche elettriche simili alla novale EAA91. È adatto pure come rettificatrice CA.

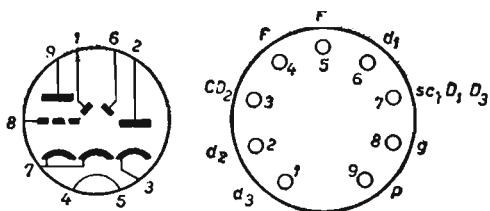
Tensione accensione 6,3 V
Corrente accensione 150 mA
Tensione anodica max 150 V
Corrente anodica max 9 mA

EAA 91



DOPPIO DIODO RIVELATORE FM. - Consiste di due diodi a catodi separati. Accensione: 6,3 e 0,3 A. Placca 330 V e 9 mA.

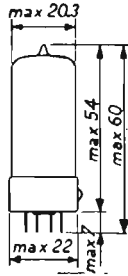
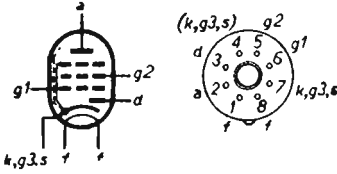
EABC 80



RIVELATRICE AM/FM E AMPLIFICAT. BF.

Triodo con tre diodi due dei quali per rivelazione FM. Sezione triodo: tensione di placca 250 V, tensione di griglia -2 V, corrente di placca 1 mA, pendenza 1,2 mA/V, amplificazione 70, resistenza interna 58 000 Ω. Accensione: 6,3 V e 0,45 A.

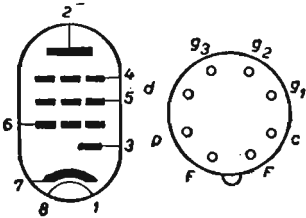
EAF 41



AMPLIFICATRICE MEDIA FREQUENZA E RIVELATRICE. - Valvola rimlock, pentodo a mu variabile con diodo. Zoccolo 8 piedini.

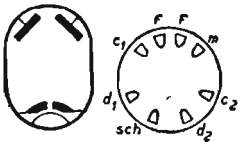
Tensione d'accensione	6,3 V
Corrente d'accensione	0,2 A
Tensione di placca	250 V
Tensione di schermo (con 95 kΩ)	250 V
Tensione di griglia	- 2 V
Corrente di placca	5 mA
Corrente di schermo	1,6 mA
Conduttanza mutua	1800 μA/V
Resistenza interna	1,2 MΩ
Resistenza di catodo	300 Ω

EAF42



PENTODO A PENDENZA VARIABILE CON DIODO. - Rimlock simile alla EAF 41, dalla quale differisce per la maggiore pendenza, di 2 anzichè di 1,8 mA/V, e perchè ha la g3 separata dal catodo. Va usata con resistenza in serie alla griglia schermo di 110 000 ohm, anzichè 95 000 ohm.

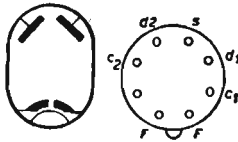
EB 4



DOPPIO DIODO PER RIVELAZIONE E CAV. -

Differisce dalla EB 1 per avere i due catodi indipendenti e per il diverso zoccolo. Accensione: 6,3 V e 0,2 A.

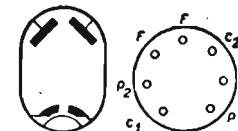
EB 41



DOPPIO DIODO PER RIVELAZIONE E CAV. -

Differisce dalla EB 1 e dalla EB 4 per essere del tipo rimlock.

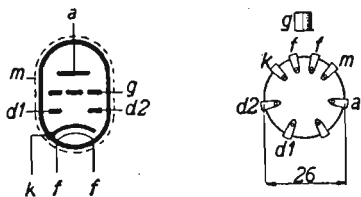
EB 91



DOPPIO DIODO PER RIVELAZIONE E CAV. -

Doppio diodo con accensione a 6,3 V e 0,3 A, tipo miniatura.

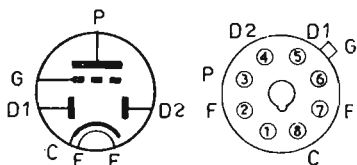
EBC 3



DOPPIO DIODO E TRIODO BASSA FREQUENZA.
Per la rivelazione, il CAV e l'amplificazione di tensione BF. Precede la valvola finale. Zoccolo a contatti laterali.

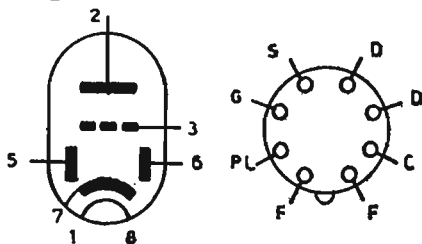
Tensione accensione . . .	6,3 V	
Corrente accensione . . .	0,2 A	
Tensione placca	100	250 V
Tensione griglia	-2,1	-5,5 V
Corrente placca	2	5 mA
Amplificazione	30	30
Pendenza	1,6	2 mA/V
Resistenza interna	19 000	15.000 ohm

EBC 33



DOPPIO DIODO RIV. E CAV - TRIODO AMPLIF. BF. - Ha le stesse caratteristiche elettriche della EBC3, dalla quale differisce per avere lo zoccolo octal americano al posto dello zoccolo octal europeo.

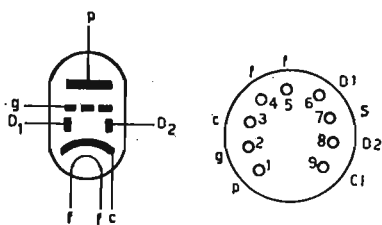
EBC 41



RIMLOCK DUODIODO PER RIV. E CAV. - TRIODO AMPLIF. BF.

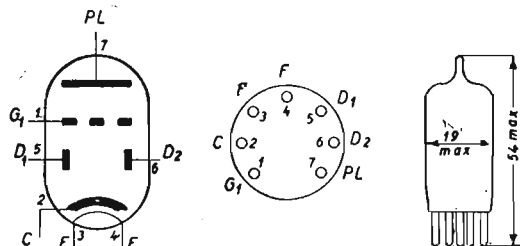
Accensione	6,3 V e 0,23 A
Tensione alimentazione anodica . . .	250 V
Corrente placca	0,7 mA
Pendenza	1,2 mA/V
Guadagno	51
Resistenza carico anodico	0,22 M Ω
Resistenza Interna	58 k Ω
Resistenza catodo	1800 Ω

EBC 81



DOPPIO DIODO TRIODO. - È una valvola noval con le identiche caratteristiche della EBC 41 (v.) con la sola differenza dello zoccolo.

EBC 90

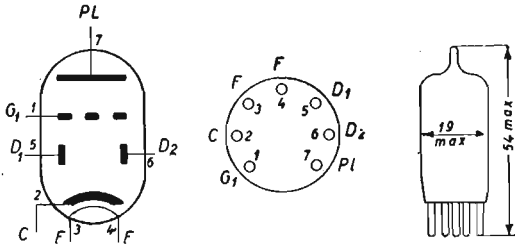


BI-DIODO TRIODO MINIATURA. - Per la rivelazione, il CAV e l'amplificazione a BF. Zoccolo a sette piedini tutto vetro; equivalente alla 6Q7 G. Accensione: 6,3 V e 0,3 A.

VALVOLE PER APPARECCHI RADIO (TIPI EUROPEI)

Tensione di placca	100	250 V	Resistenza interna	54	58 K Ω
Tensione di griglia	-1	-3 V	Pendenza	1,3	1,2 mA/V
Coefficiente di amplificazione	70	70	Corrente anodica	0,8	1 mA

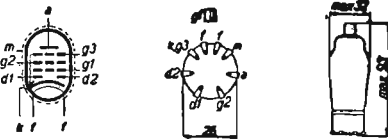
EBC 91



RIVELATRICE E AMPLIFICATRICE BF TIPO MINIATURA. - È caratterizzata da una elevata pendenza e da alto coefficiente di amplificazione. Accensione: 6,3 V e 0,3 A.

Tensione di placca	100	250 V	Pendenza	1,25	1,6 mA/V
Corrente di placca	0,5	1,2 mA	Coefficiente di amplificazione	100	100
Tensione di griglia	-1	-2 V	Resistenza interna	80	62,5 K Ω

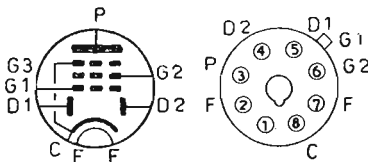
EBF 2



PENTODO MEDIA FREQUENZA CON DUE DIODI per la rivelazione e il cav. Precede la valvola amplificatrice BF, la quale può essere anche indicatrice di sintonia, come la EFM1. Zoccolo a contatti laterali.

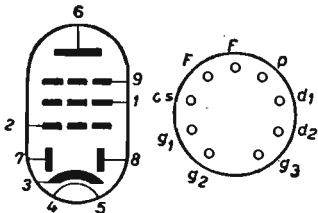
Tensione accensione	6,3 A	Corrente placca	5 mA
Corrente accensione	0,2 A	Corrente schermo	1,6 mA
Tensione anodica	250 V	Resistenza catodica	300 Ω
Tensione schermo	100 V	Pendenza	1,8 mA/V
Tensione griglia	-2 V	Resistenza interna	1,3 M Ω

EBF 32



PENTODO AMPLIF. MF CON DUE DIODI PER LA RIV. E CAV. - Ha le stesse caratteristiche elettriche della EBF2, dalla quale differisce per avere lo zoccolo octal americano al posto dello zoccolo octal europeo.

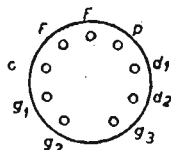
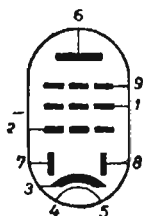
EBF 80



PENTODO A PENDENZA VARIABILE A DOPPIO DIODO, PER TELEVISORI.

Accensione	6,3 V e	0,3 A
Tensione placca e schermo	25 V	
Corrente di placca	50 mA	
Corrente di schermo	1,57 mA	
Pendenza	2,2 mA/V	
Resistenza interna	1,5 M Ω	
Amplificazione	30	

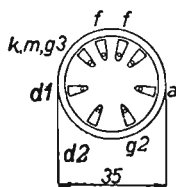
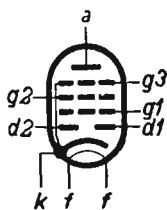
EBF 89



AMPLIFICATRICE ALTA E MEDIA FREQUENZA E RIVELATRICE. - Pentodo a pendenza variabile provvisto di due diodi per la rivelazione e il CAV. Dimensioni: 67 x 22. Zoccolo noval.

Tensione d'accensione	6,3 V
Corrente d'accensione	0,3 A
Tensione di placca	250 V
Corrente di placca	9 mA
Tensione di griglia schermo	100 V
Corrente di griglia schermo	2,7 mA
Pendenza	3,8 mA/V
Resistenza interna	1 MΩ
Tensione di griglia.	-2 V

EBL 1

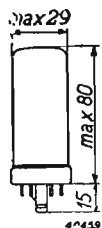
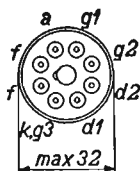
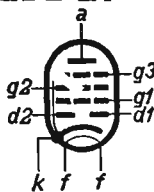


GI sopra il bulbo

PENTODO FINALE CON DUE DIODI per la rivelazione e la tensione cav. Adatto per piccoli apparecchi, di seguito della valvola amplif. MF.

Tensione accensione	6,3 V
Corrente accensione	1,18 A
Tensione placca	250 V
Tensione schermo	250 V
Tensione griglia	-6 V
Corrente placca	36 mA
Corrente schermo	4 mA
Pendenza	9 mA/V
Resistenza Interna	50 000 ohm
Resist. di carico	7 000 ohm
Potenza d'uscita	4,5 watt

EBL 21

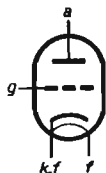


PENTODO FINALE CON DOPPIO DIODO. - Appartiene alla nuova serie « tutto vetro » o « chiave ». È simile alla EBL1 salvo le dimensioni molto ridotte. Il pentodo è simile all'EL3. Zoccolo a spinotti sottili.

Tensione accensione	6,3 A
Corrente accensione	0,8 A
Tensione di placca	250 V
Tensione di schermo	250 V
Corrente placca	44 mA
Corrente schermo	6 mA

Tensione griglia	6 V
Resistenza catodo	150 Ω
Pendenza	9,5 mA/V
Resistenza carico	5700 Ω
Potenza d'uscita	4,5 V

EC 55



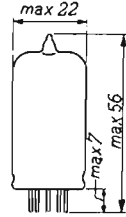
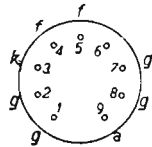
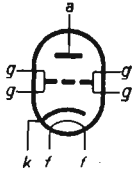
TRIPLO PER ULTRAFREQUENZE SINO A 3000 MEGACICLI (10 centimetri). - Senza piedini, tipo disc-sealed. Griglia e placca sono collegate a dischi metallici interni terminanti con anelli esterni. Dal fondo esce un cilindretto (catodo e un filamento) dal centro del quale esce un conduttore (altro filamento). G = 30.

Tensione accensione	6,3 V
Tensione placca	250 V
Tensione griglia	-3,5 V

Corrente accensione	0,4 A
Corrente placca	20 mA
Pendenza	6 mA/V

VALVOLE PER APPARECCHI RADIO (TIPI EUROPEI)

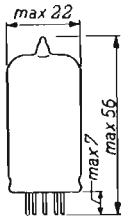
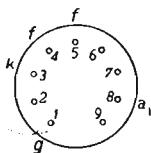
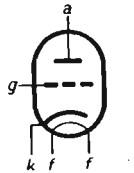
EC 80



AMPLIFICATRICE AD ULTRAFREQUENZA CON GRIGLIA A MASSA. - Per frequenze sino a 500 Mc. Per alta frequenza apparecchi FM, e per media frequenza, senza griglia a massa. $G = 80$.

Tensione accensione	6,3 V
Tensione placca	250 V
Tensione griglia	-1,5 V
Corrente accensione	0,45 A
Corrente placca	15 mA
Pendenza	12 mA/V

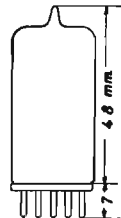
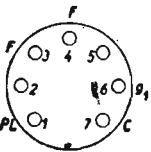
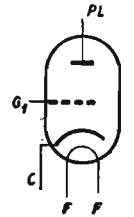
EC 81



TRIODO OSCILLATORE PER ULTRAFREQUENZE SINO A 1500 MEGACICLI. - A 375 Mc assorbe 4,5 watt e fornisce 1,8 watt, a 750 Mc assorbe 4,2 watt e fornisce 0,7 watt.

Tensione accensione	6,3 V
Tensione placca	150 V
Tensione griglia	-2 V
Corrente accensione	0,2 A
Corrente placca	30 mA

EC 92

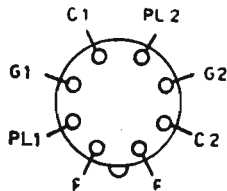
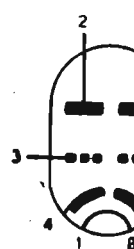


TRIODO PER ULTRAFREQUENZE. - È caratterizzata dalla alta pendenza ed è bene adatto nello stadio di entrata, e in quello di oscillatore degli apparecchi FM, nonchè nei televisori. È bene adatto anche negli stadi d'amplificazione a MF. Corrisponde alla valvola di tipo americano 6AB4. È una miniatura a sette piedini.

Accensione	6,3 V e 0,15 A
Tensione anodo	200 V
Tensione di griglia controllo	-1 V
Resistenza di catodo	87 Ω

Resistenza interna	10,3 K Ω
Corrente anodica	11,5 mA
Pendenza	6,4 mA/V
Coefficiente di amplificazione	66

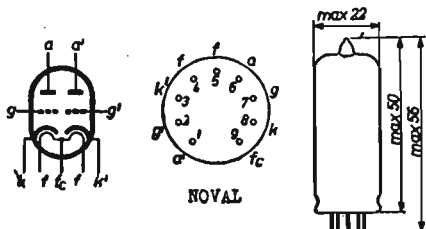
ECC 40 ♦



DOPPIO TRIODO AMPLIFICATORE DI TENSIONE BF. - Può venir usato come finale con resistenza di carico di 15.000 ohm, dissipazione 1,5 watt, resa d'uscita 0,28 watt.

Accensione	6,3 V e 0,6 A
Tensione placca	250 V
Corrente placca	1,4 mA
Resistenza carico anodica	0,1 M Ω
Resistenza catodo	2200 Ω
Pendenza	2,7 mA/V
Massima ampiezza segnale BF	44 V
Guadagno	24

ECC 81



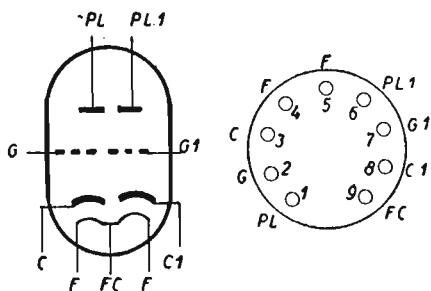
DOPPIO TRIODO PER ULTRAFREQUENZE. - È caratterizzato dall'alta pendenza. È bene adatto per stadio convertitore, con un triodo quale oscillatore e l'altro quale mescolatore, negli apparecchi FM, nei ricevitori professionali e nei televisori. È provvisto di filamento con presa al centro. Zoccolo noval a nove piedini.

Accensione 6,3 V e 300 mA
oppure 12,6 V e 150 mA

Tensione di griglia	-1	-2 V
Tensione anodica	100	250 V
Corrente anodica	3	10 mA
Pendenza	3,5	5 mA/V

Amplificazione 58 60
(I dati indicati si riferiscono ad un solo triodo.
La resistenza massima di griglia è di 1 MΩ).

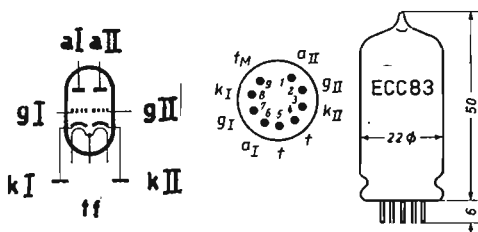
ECC 82



DOPPIO TRIODO NOVAL PER BF. - È adatto quale invertitore di fase e amplificatore di tensione in radiofonografi ed in amplificatori BF. È simile alla valvola americana 12AU7. Zoccolo noval a nove piedini. È provvisto di filamento con presa al centro. Accensione: 12,6 V e 0,15 A oppure 6,3 V e 0,3 A.

Tensione di placca	100	250 V
Tensione di griglia	0	-8,5 V
Corrente di placca	11,8	10,5 mA
Amplificazione	19,5	17
Resistenza interna	6250	7700 Ω
Pendenza	3,1	2,2 mA/A

ECC 83

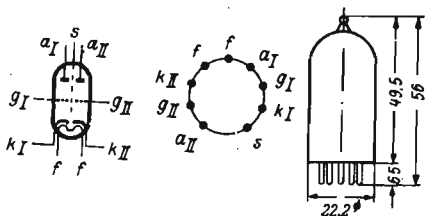


DOPPIO TRIODO AD ALTA AMPLIFICAZIONE PER BF. - È una valvola bene adatta per la preamplificazione di tensione in amplificatori ad audiofrequenza. È caratterizzata dall'alta amplificazione di tensione, circa 100 volte, e la ridottissima corrente anodica di circa 1 mA, per cui si presta bene in circuiti con controreazione, nonché quale invertitrice di fase. Il filamento è con presa centrale e l'accensione è a 6,3 V e 0,3 A, oppure a 12,6 V e 0,15 A.

Tensione di placca	100	250 V
Tensione di griglia	-1	-2 V
Corrente di placca	0,5	1,2 mA

Amplificazione	100	100
Resistenza interna	80	62,5 kΩ]
Pendenza	1,25	1,6 mA/V

ECC 85

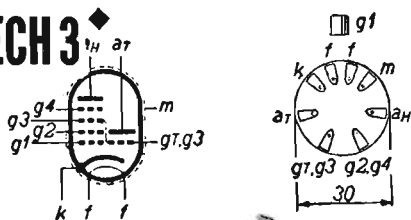


DOPPIO TRIODO PER ULTRAFREQUENZE. - È adatto quale convertitore di frequenza in apparecchi FM. Differisce dalla valvola precedente ECC 81 per una più accurata schermatura tra le due sezioni. La valvola si presta bene nello stadio di amplificazione AF, in circuito cascode per televisori. Le due sezioni sono identiche. Accensione: 6,3 V e 0,435 A.

Tensione anodica 230 V
Corrente anodica 10 mA
Tensione di griglia -2 V

Resistenza di griglia 1 MΩ
Resistenza interna 9 KΩ
Pendenza 6 mA/V

ECH 3

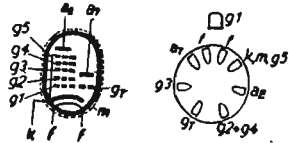


CONVERTITRICE DI FREQUENZA con esodo modulatore e triodo oscillatore; le due parti hanno il catodo in comune. È simile alla ECH4 con la griglia di soppressione in meno.

Tensione accensione 6,3 V
Corrente accensione 0,2 A
Tensione placca (esodo) 250 V
Corrente placca 3 mA
Tensione griglia -2 V
Tensione schermo 100 V

Corrente schermo 3 mA
Pendenza di conv. 0,65 mA/V
Resistenza interna 1,3 Mohm
Tensione placca triodo 100 150 V
Corrente placca triodo 3,3 8 mA
Amplificazione 24 24

ECH 4



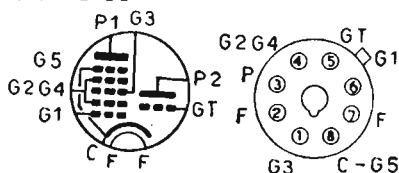
CONVERTITRICE DI FREQUENZA con penta-griglia modulatrice e triodo oscillatore. È simile alla ECH3 con in più la quinta griglia (soppressore). Griglia schermo a tensione variabile con una resistenza in serie di 24.000 ohm.

Tensione accensione 6,3 V
Corrente accensione 0,35 A
Tensione placca (eptodo) 250 V
Corrente placca (eptodo) 3 mA
Tensione griglia controllo -2 V
Tensione schermo 100 V
Resistenza catodo 150 ohm

Corrente schermo 6,2 mA
Pendenza di conv. 0,75 mA/V
Resistenza interna 1,4 Mohm
Tensione placca triodo 100 V
Tensione gr. triodo 1,3 V
Corrente placca triodo 3 mA
Resist. eq. rum. fondo 55.000 ohm

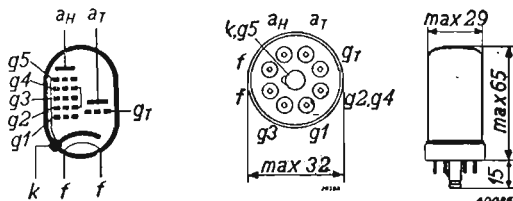
(La corrente placca triodo è di 11 mA quando la valvola non oscilla).

ECH 4 A ♦



EPTODO E TRIODO CONVERTITORE DI FREQUENZA. - Ha le stesse caratteristiche elettriche della ECH4, dalla quale differisce per avere lo zoccolo octal americano al posto dello zoccolo octal europeo. Il bulbo di vetro è cilindrico.

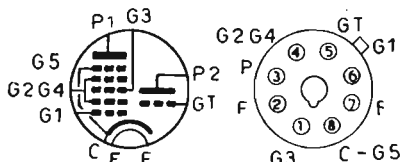
ECH 21 ♦



CONVERTITRICE DI FREQUENZA con pentagriglia e triodo, simile alla ECH4, con la differenza che appartiene alla nuova serie delle « tutto vetro » o « chiave », quindi di dimensioni ridotte, e zoccolo a piedini sottili.

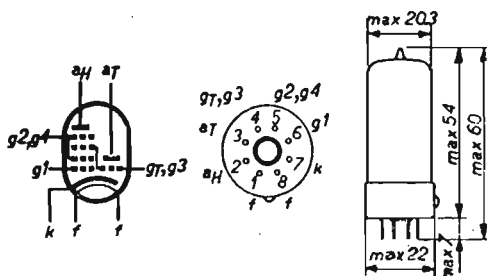
Tensione accensione	6,3 V	Tensione G1	- 2 V
Corrente accensione	0,33 A	Corrente anodo	3 mA
Tensione anodica	250 V	Corrente G2	6,2 mA
Tensione G2	100 V	Pendenza	0,75 mA/V
Resistenza catodo	150 ohm		

ECH 34 ♦



EPTODO E TRIODO CONVERTITORE DI FREQUENZA. - Ha le stesse caratteristiche della ECH4 dalla quale differisce per avere lo zoccolo octal americano al posto dello zoccolo octal europeo. Bulbo a duomo della ECH4.

ECH 41 ♦



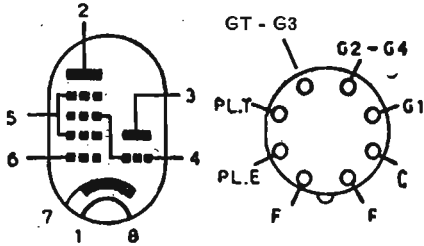
CONVERTITRICE RIMLOCK. - Triodo esodo simile alla ECH3, con zoccolo rimlock ad 8 piedini.

Caratteristiche

Tensione d'accensione	6,3 V
Corrente d'accensione	0,225 A
Tensione pl. esodo	250 V
Tensione di schermo	105 V
Resistenza catodo	200 Ω
Resistenza griglia triodo	20 kΩ
Corrente gr. tr. e 3.	0,35 mA
Tensione griglia contr.	- 2 V
Corrente placca esodo	3 mA
Corrente di schermo	2,2 mA
Pendenza di convers.	500 μA/V
Resistenza interna	2 MΩ

(La tensione di placca del triodo è di 250 V in serie ad una resistenza di 30 000 ohm).

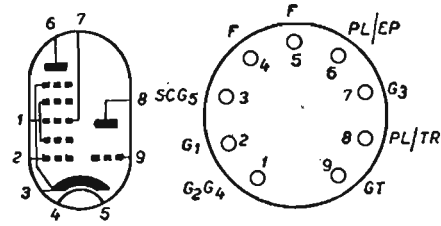
ECH 42 ♦



ESODO MISCELATORE E TRIODO OSCILLATORE. - Tensione di griglia schermo prelevata tra due resistenze di 27.000 ohm ciascuna tra massima anodica e massa.

Accensione	6,3 V e 0,23 A
Tensione placca esodo	250 V
Tensione placca triodo	250 V
Tensione griglia controllo	-2 V
Tensione oscillatore	8 V
Corrente placca esodo	3 mA
Corrente placca triodo	4,8 mA
Corrente griglia schermo	3 mA
Resistenza Interna esodo	1,7 MΩ
Resistenza carico triodo	33 kΩ
Pendenza di convers.	0,8 mA/V
Pendenza oscillatore	2,8 mA/V
Guadagno oscillatore	22

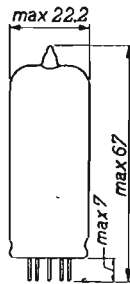
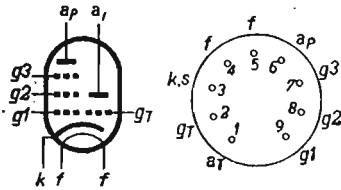
ECH 81



CONVERTITRICE PER APPARECCHI FM. - Triodo-eptodo di tipo novai. La terza griglia dell'eptodo è indipendente dalla griglia del triodo. Accensione: 6,3 V e 0,3 A.

Tensione placca eptodo	250 V
Tensione di schermo	100 V
Tensione di griglia controllo	-2 V
Corrente di placca	3 mA
Corrente di schermo	6,2 mA
Resistenza di placca triodo	33 KΩ
Resistenza di griglia triodo	47 KΩ
Tensione placca triodo	100 V

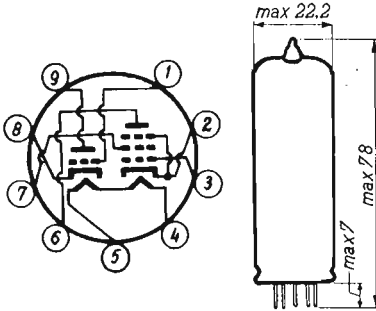
ECL 80



TRIODO AMPLIFICATORE BF E PENTODO FINALE. - È adatto per seguire la rivelatrice EQ 80 negli apparecchi FM, ed anche quale generatore di impulsi negli apparecchi TV.

Tensione accensione	6,3 V	Corrente accensione	0,3 A
Tensione placca pentodo	170 V	Corrente placca pentodo	15 mA
Tensione placca triodo	170 V	Corrente placca triodo	0,8 mA
Tensione schermo pentodo	170 V	Corrente schermo pentodo	2,8 mA
Tensione griglia pentodo	-6,3 V	Resistenza carico	11 kΩ
Tensione griglia triodo	-3,5 V	Resa d'uscita	1 W

ECL 82

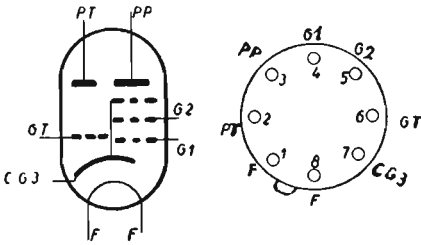


AMPLIFICATRICE BASSA FREQUENZA E AMPLIFICATRICE FINALE DI POTENZA. - Triodo e pentodo a catodi indipendenti. Il triodo è adatto per l'amplificazione di tensione del segnale BF e il pentodo per l'amplificazione finale, con resa d'uscita di 3,5 watt. Zoccolo noval.

Tensione d'accensione 6,3 V
Corrente d'accensione 0,68 A

	Triodo	Pentodo
Tensione di placca	100	170 V
Tensione di schermo		170 V
Tensione di griglia	0	-11,5 V
Corrente di placca	3,5	41 mA
Corrente di schermo		8 mA
Pendenza	2,5	7,5 mA/V
Amplificazione	70	
Resistenza Interna		16 kΩ

ECL 113



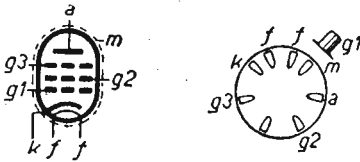
TRIODO PENTODO DI USO GENERALE. - Adatto per amplificazione BF con triodo e di potenza come pentodo. Sostituisce vantaggiosamente la vecchia valvola WE13. Rimlock a otto piedini.

Accensione 6,3 V e 0,6 A

Sezione pentodo:

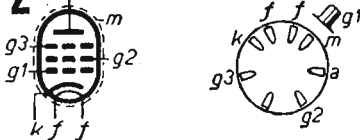
Tensione placca	250 V
Tensione schermo	250 V
Tensione griglia	3,5 V
Corrente placca	25 mA
Pendenza	8,5 mA/V
Resistenza interna	40 kΩ
Amplificazione	340
Resa d'uscita	2,25W

EF 1 ♦



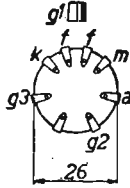
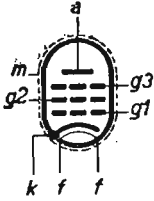
PENTODO AMPLIFICATORE A PENDENZA FISSA adatto per rivelazione a caratt. di placca e per amplificazione BF a resistenza. Serie auto radio. Accensione 6,3 V e 0,4 A. Placca; 250 V e 3 mA. Schermo 100 V e 0,9 mA. Griglia: - 2 V. Simile alla EF6.

EF 2 ♦



AMPLIFICATRICE ALTA E MEDIA FREQUENZA a pendenza variabile. Serie auto radio. Accensione: 6,3 V e 0,4 A. Placca: 250 V e 4,5 mA. Schermo: 100 V e 1,4 mA. Griglia: da - 2 a - 22 V.

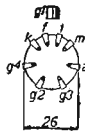
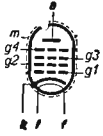
EF 6 ♦



PENTODO AMPLIFICATORE A PENDENZA FISSA per rivelazione di placca e amplif. BF a resistenza.

Tensione accensione	6,3 V
Corrente accensione	0,2 A
Tensione placca	25 V
Tensione schermo	1000 V
Tensione griglia	- 2 V
Corrente placca	3 mA
Corrente schermo	0,8 mA
Amplificazione	4500
Pendenza	1,8 mA/V

EF 8 ♦

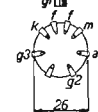
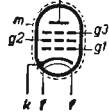


AMPLIFICAZIONE ALTA E MEDIA FREQUENZA a quattro griglie e pendenza variabile, tipo a basso soffio. La quarta griglia serve per la divisione elettronica e si trova tra la griglia controllo e la griglia schermo.

● Caratteristiche

Tensione accensione	6,3 V	Tensione griglia	da - 2,5 a - 34 V
Corrente accensione	0,2 A	Corrente placca	8 mA
Tensione placca	250 V	Corrente schermo	0,2 mA
Tensione schermo	250 V	Amplificazione	750
Griglia 2 al catodo		Pendenza	1,8 mA/V
Griglia 4 al catodo			

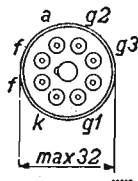
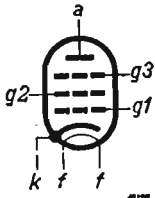
EF 9 ♦



AMPLIFICATRICE ALTA E MEDIA FREQUENZA a pendenza variabile, con tensione di griglia schermo variabile.

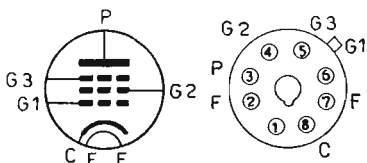
Tensione accensione	6,3 V	Tensione griglia	da - 2,5 a
Corrente accensione	0,2 A	Corrente placca	6 mA
Tensione placca	250 V	Corrente schermo	1,7 mA
Tensione schermo, in serie con resistenza di 90000 ohm	250 V	Amplificazione	2750
Resistenza catodo	325 ohm	Pendenza	2,2 mA/V
		Resistenza interna	1,25 Mohm

EF 22 ♦



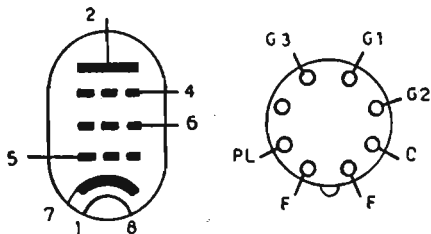
PENTODO AMPLIFICATORE ALTA E MEDIA FREQUENZA simile alla EF9, dalla quale differisce per appartenere alla serie « tutto vetro » quindi di dimensioni minori. Accensione, correnti, pendenza, resistenza interna, resistenza catodo come EF9. Tensione placca 250 V, tensione griglia schermo fissa 100 V.

EF 39



PENTODO AMPLIF. PER ALTA E MEDIA FREQUENZA. - Ha le stesse caratteristiche elettriche della EF9, dalla quale differisce per avere lo zoccolo octal americano al posto dello zoccolo octal europeo.

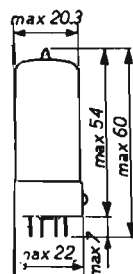
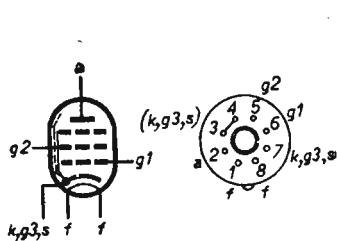
EF 40



PENTODO PREAMPLIFICATORE BF A BASSO RUMORE DI FONDO.

Accensione	6,3 V e 0,2 A
Tensione placca	250 V
Tensione schermo	140 V
Tensione griglia controllo	-2 V
Corrente placca	3 mA
Corrente griglia schermo	0,55 mA
Pendenza	1,85 mA/V
Guadagno	180
Resistenza Interna	2,5 M Ω

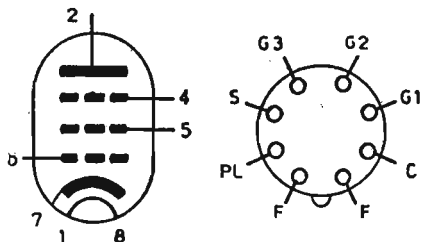
EF 41



AMPLIFICATRICE ALTA E MEDIA FREQUENZA RIMLOCK. - Pentodo a mu variabile adatto per amplificazione alta e media frequenza, nonchè per bassa frequenza con accopp. a resistenza-capacità. Zoccolo rimlock ad 8 piedini.

Tensione d'accensione	6,3 V
Corrente d'accensione	0,2 A
Tensione di placca	250 V
Tensione schermo (90 k Ω in serie)	250 V
Resistenza catodo	325 Ω
Tensione griglia	-2,5 V
Corrente placca	6 mA
Corrente schermo	1,7 mA
Conduttanza mutua	2200 μ V/A
Resistenza interna	1 M Ω

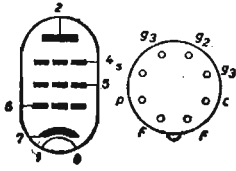
EF 42



PENTODO AMPLIFICATORE A BANDA LARGA ED OSCILLATORE A SUPERFREQUENZE PER APPARECCHI FM E TV

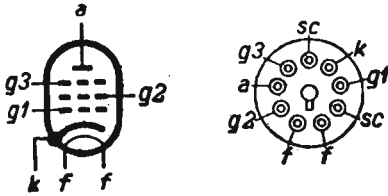
Accensione	6,3 V e 0,33 A
Tensione placca	250 V
Tensione schermo	250 V
Tensione griglia	-2 V
Corrente placca	10 mA
Corrente schermo	2,4 mA
Pendenza	9 mA/V
Resistenza interna	0,5 M Ω

EF 43



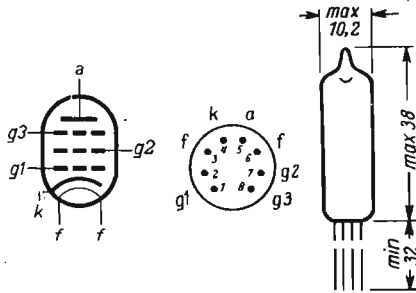
AMPLIFICATRICE A BANDA LARGA PER TELEVISORI. - Pentodo a mu variabile per AF e MF video. Accensione: 6,3 V e 0,3 A. Con 250 V di placca e di schermo, richiede -2 V di griglia, o resistenza catodica di 105Ω; la corrente di placca è di 15 mA e quella di schermo di 3,5 mA. Tipo noval.

EF 50



PENTODO AMPLIF. ALTA E MEDIA, particolarmente adatto per apparecchi ad onde ultracorte o di televisione. Accensione: 6,3 V e 0,3 A. Tensione placca e schermo 250 V, griglia -2 V. Corrente placca 10 mA, schermo 3 mA. Conduttanza mutua 6500 μA/V. Resistenza interna 1 MΩ. Zoccolo speciale a nove piedini.

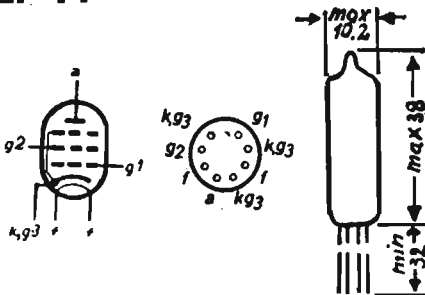
EF 70



PENTODO SUBMINIATURA PER ALTA FREQUENZA. - È adatta a funzionare come amplificatrice di alta frequenza in ricevitori ultracompatto. Poiché l'interdizione della corrente anodica avviene a -12 V di griglia, si presta a funzionare anche assai bene in circuiti limitatori di ampiezza e simili.

Tensione accensione	6,3 V
Corrente accensione	0,2 A
Tensione anodica	100 V
Corrente anodica	3 mA
Tensione schermo	100 V
Corrente schermo	2 mA
Tensione griglia	-2 V
Pendenza	2,5 mA/V
Resistenza interna	100 kΩ

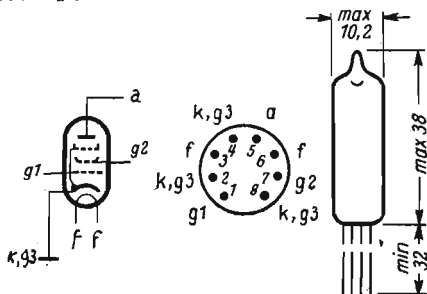
EF 71



PENTODO SUBMINIATURA PER ALTA FREQUENZA A PENDENZA VARIABILE. - È caratterizzata da elevata pendenza e si presta bene alle frequenze molto elevate. Data la piccolezza del suo involucro è adatta in costruzioni ultracompatte.

Tensione accensione	6,3 V
Corrente accensione	0,15 A
Tensione anodica	100 V
Corrente anodica	7,2 mA
Tensione schermo	100 V
Corrente schermo	2,2 mA
Pendenza	4,5 mA/V
Resistenza interna	260 kΩ

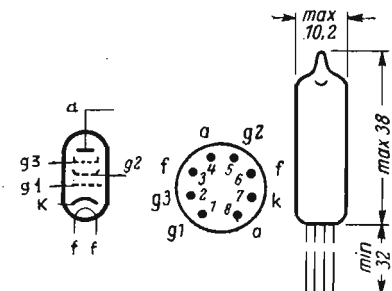
EF 72



PENTODO SUBMINIATURA PER ALTA FREQUENZA. - Questo pentodo è particolarmente adatto per l'elevata pendenza di 5 mA/V a funzionare in circuiti amplificatori per elevate frequenze.

Tensione accensione	6,3 V
Corrente accensione	0,15 A
Tensione anodica	100 V
Corrente anodica	7 mA
Tensione schermo	100 V
Corrente schermo	2,2 mA
Tensione griglia	-1,4 V
Pendenza	5 mA/V
Resistenza interna	250 kΩ

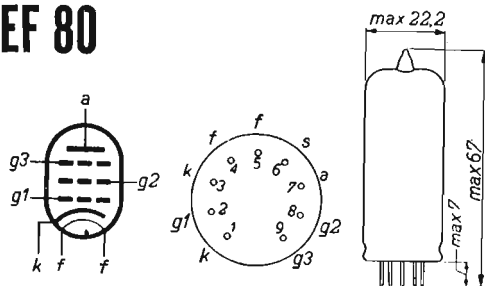
EF 73



PENTODO SUBMINIATURA DI POTENZA. - Si presenta a funzionare sia come applicatore AF che come applicatore audio. Data l'elevata dissipazione di 1,4 watt e l'elevata pendenza, fornisce con facilità una potenza audio di circa 0,7 watt, per cui si presta ottimamente per lo stadio finale in apparecchi ultracompatti.

Tensione accensione	6,3 V
Corrente accensione	0,2 A
Tensione anodica	100 V
Corrente anodica	7,5 mA
Tensione schermo	100 V
Corrente schermo	2,5 mA
Pendenza	5,25 mA/V
Resistenza interna	250 kΩ

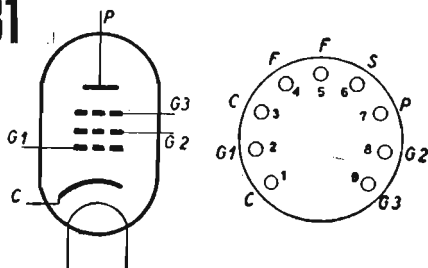
EF 80



CONVERTITRICE DI FREQUENZA E AMPLIFICATRICE ALTA E MEDIA FREQUENZA. - Per apparecchi FM e TV. A larga banda passante.

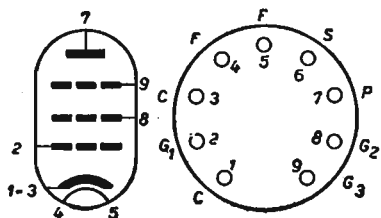
Tensione accensione	6,3 V
Tensione placca	170 V
Tensione schermo	170 V
Tensione griglia	-2 V
Corrente accensione	0,3 A
Corrente placca	10 mA
Corrente schermo	2,5 mA
Pendenza	7,2 mA

EF 81



AMPLIFICATRICE PER AF E MF. - Pentodo noval, tutto vetro ad alta pendenza. Accensione 6,3 V e 0,3 A. Tensione placca 170 V. Tensione schermo 170 V. Tensione griglia -2 V. Corrente placca 10 mA. Resistenza interna 400 kΩ.

EF 85

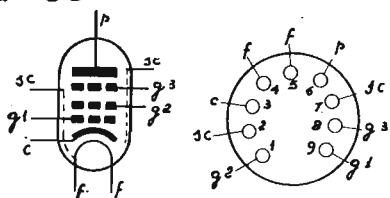


AMPLIFICATRICE MEDIA FREQUENZA PER APPARECCHI FM. - Pentodo di tipo noval.

Accensione 6,3 V e 0,3 A

Tensione di placca 250 V
 Tensione di schermo 85 V
 Tensione di griglia -1,8-30 V
 Corrente anodica 8 mA
 Transconduttanza 5,7 mA/V
 Resistenza Interna 0,5 MΩ

EF 86

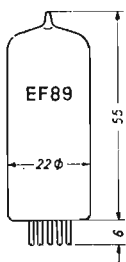
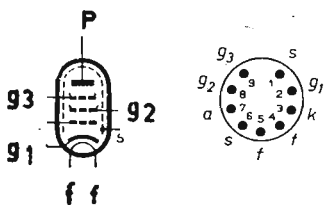


PENTODO AMPLIFICATORE DI TENSIONE. - È particolarmente adatto per lo stadio di entrata degli amplificatori BF ad alta sensibilità; i sostegni degli elettrodi sono molto brevi per evitarne la vibrazione e quindi l'effetto microfonico. È poco influenzata dalla tensione alternata d'accensione. Zoccolo noval.

Tensione accensione 6,3 V
 Corrente accensione 0,2 mA
 Tensione anodica 250 V
 Tensione schermo 140 V
 Tensione soppressore 0 V
 Tensione di griglia -2 V

Corrente anodica 3 mA
 Corrente schermo 0,6 mA
 Pendenza 2 mA/V
 Resistenza interna 2,5 MΩ
 Amplificazione 38

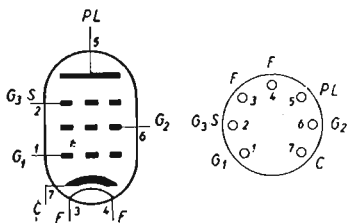
EF 89



AMPLIFICATRICE A MEDIA FREQUENZA. - Si distingue dalla EF 85 per la minore corrente di accensione di 0,2 anziché di 0,3 A. Accensione: 6,3 V e 0,2 A

Tensione anodica 250 V
 Corrente anodica 9 mA
 Resistenza gr. schermo 50 kΩ
 Corrente griglia schermo 3 mA
 Tensione di griglia -2 V
 Resistenza interna 1 MΩ
 Pendenza 3,6 mA/V

EF 93

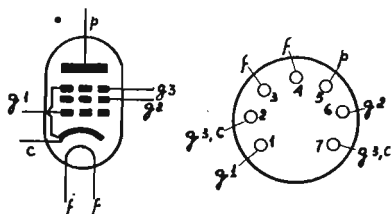


PENTODO AMPLIFICATORE AM/FM. - Valvola miniatura tutto vetro, adatta per l'amplificazione AM/FM.

Accensione 6,3 V e 0,3 A
 Tensione di placca 100 250 V
 Tensione schermo 100 100 V
 Corrente placca 10,8 11 mA
 Corrente schermo 4,4 4,2 mA
 Resistenza catodo 62 68 Ω
 Resistenza interna 0,25 1 MΩ
 Pendenza 4,3 4,4 mA/V

La griglia di soppressione va collegata al catodo.

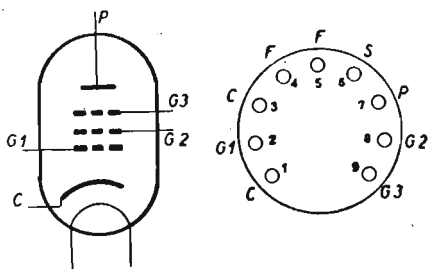
EF 95



AMPLIFICATRICE ALTA FREQUENZA A LARGA BANDA. - È adatta per apparecchi AM/FM.

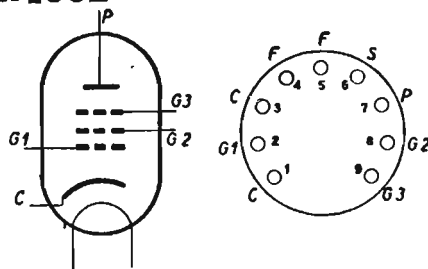
Accensione:	6,3 V e 175 mA
Tensione anodica	180 V
Corrente anodica	7,7 mA
Tensione griglia schermo	120 V
Corrente griglia schermo	2,4 mA
Tensione di griglia	-2 V
Resistenza interna	0,69 MΩ
Pendenza	5,1 mA/V

EF 800



AMPLIFICATRICE AF E MF. - Pentodo di tipo noval tutto vetro. Accensione 6,3 V e 0,7 A. Tensione placca 170 V. Tensione schermo 170 V. Tensione griglia -2 V. Corrente placca 10 mA. Resistenza Interna 400 KΩ.

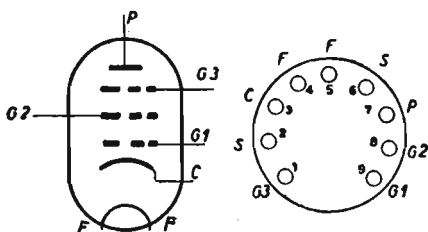
EF 802



AMPLIFICATRICE AF. - Pentodo per alta frequenza ad elevata pendenza. Zoccolo tutto vetro noval. Accensione 6,3 V e 0,3 A.

Tensione placca	170 V
Tensione schermo	170 V
Tensione griglia	-1,8 V
Corrente placca	12 mA
Pendenza	8 mA/V
Resistenza Interna	300 KΩ

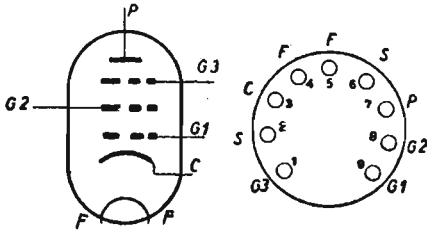
EF 804



PENTODO AMPLIFICATORE PER AF A BASSO RUMORE. - Adatto in stadi amplificatori dove si richiede un basso rumore per agitazione elettronica. Zoccolo noval tutto vetro. Accensione 6,3 V e 0,2 A.

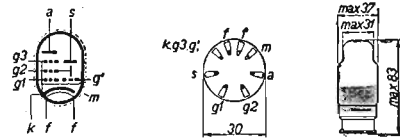
Tensione placca	250 V
Tensione schermo	140 V
Tensione griglia	-2 V
Corrente placca	3 mA
Pendenza	2 mA/V
Resistenza interna	2,5 MΩ

EF 804S



PENTODO AMPLIFICATORE PER AF A BASSO RUMORE. - Zoccolo tipo noval. Caratteristiche simili alla EF804, da cui differisce per la minore corrente di accensione, di 0,17 A.

EFM 1



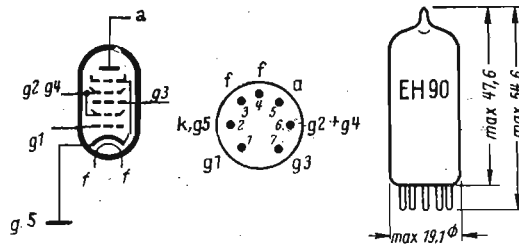
INDICATRICI DI SINTONIA e amplificatrice BF. Contiene un pentodo amplif. BF e una targhetta fluorescente a raggi catodici, con doppia zona d'ombra. È adatta per seguire la EBF2.

Tensione accensione 6,3 V
 Corrente accensione 0,2 A
 Tensione alimentazione placca, schermo e targhetta fluor. 250 V

Resistenza in serie:
 alla placca 0,13 Mohm
 allo schermo 0,35 Mohm
 alla targhetta zero
 Corrente placca 0,8 mA
 Corrente schermo 0,6 mA

Corrente targhetta 0,65 mA
 Tensione griglia -1,5 - 20 V
 Amplificazione 60
 Angolo lumin. a -2 V 70°
 Angolo lumin. a -20 V 5°
 Resistenza catodo 980 Ω

EH 90

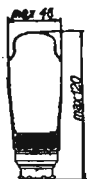
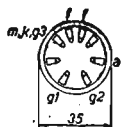
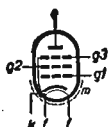


EPTODO LIMITATORE

Ad elevata caratteristica limitatrice, per cui è bene adatto a funzionare come limitatore di ampiezza in ricevitori FM e televisori. L'interdizione della corrente anodica è ottenuta con -25 volt di griglia e la saturazione con 0 volt.

Tensione accensione 6,3 V
 Corrente accensione 0,3 A
 Tensione anodica 100 100 V
 Corrente anodica 0,75 0,8 mA
 Tensione schermo 30 30 V
 Corrente schermo 1,1 4 mA
 Tensione griglia 1 -2,5 V
 Tensione griglia 3 -2,2 V
 Pendenza (G1) 0,95 mA/V
 Pendenza (G3) 1,25 mA/V
 Resistenza interna 1 0,7 MΩ

EL 3



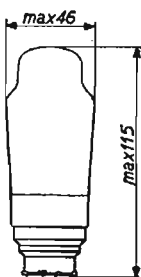
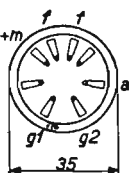
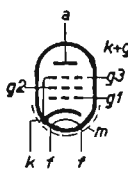
PENTODO FINALE A GRANDE PENDENZA adatto per apparecchi a 4 o 5 valvole, seguendo la EBC3 o la EFM1. Assorbe 40 mA e fornisce 4,5 watt.

Tensione accensione	6,3 V
Corrente accensione	0,9 A
Tensione placca	250 V
Tensione schermo	250 V
Tensione griglia	-6 V
Resistenza catodo	150 Ω

Corrente placca	36 mA
Corrente schermo	4 mA
Pendenza	9 mA/V

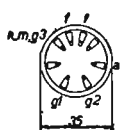
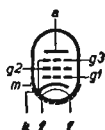
Resistenza interna	50 000 Ω
Carico	7 000 Ω
Potenza d'uscita	4,5 watt

EL 3N



PENTODO FINALE A GRANDE PENDENZA. Del tutto simile alla EL3, con tutte le caratteristiche in comune, e dalla quale differisce per essere alta 115 mm anzichè 120 mm. (V. caratteristiche EL3).

EL 6-4699 N

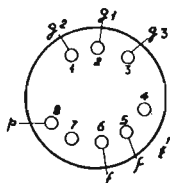
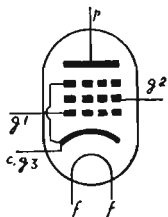


PENTODO FINALE di potenza elevata, adatto per apparecchi a molte valvole. Assorbe 80 mA. La 4699 differisce per la forma del bulbo di vetro.

Tensione accensione	6,3 V
Corrente accensione	1,2 A
Tensione placca	250 V
Tensione schermo	250 V
Tensione griglia	-7 V
Resistenza catodo	90 Ω

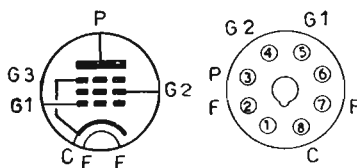
Corrente placca	72 mA
Corrente schermo	8 mA
Pendenza	14,5 mA/V
Resistenza interna	20 000 ohm
Carico	3 500 ohm
Potenza d'uscita	8,2 watt

EL 12



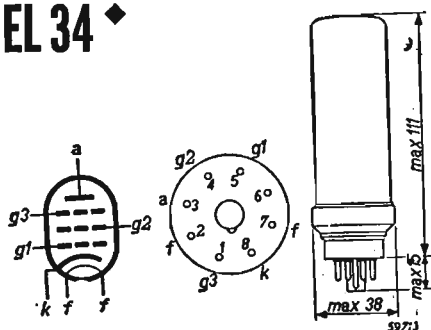
PENTODO FINALE DA 8 WATT. - È una valvola particolare della serie metallica ma con involucro di vetro. È presente in apparecchi importati dalla Germania. Accensione: 6,3 V e 1,2 A. Placca: 250 V e 72 mA. Schermo: 250 V. Griglia: -7 V. Resistenza interna: 17 kΩ. Pendenza: 15 mA/V. Resistenza di carico 3300 ohm.

EL 33



PENTODO FINALE DA 4,5 W. - Ha le stesse caratteristiche elettriche della EL3 dalla quale differisce per avere lo zoccolo octal americano al posto dello zoccolo octal europeo.

EL 34



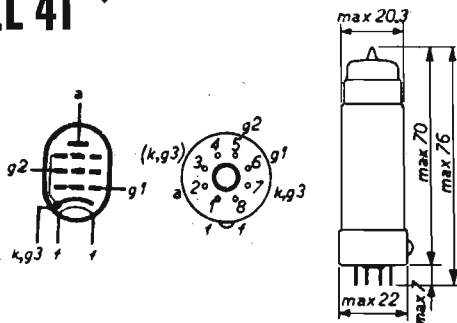
PENTODO FINALE. - Pentodo adatto per amplificatori, specie con due finali in controfase. Accensione: 6,3 V e 1,5 A.

Tensione di placca e schermo	250 V
Corrente placca	100 mA
Corrente schermo	12 mA
Resistenza di catodo	107 Ω
Pendenza	11 mA/V

Resistenza interna	15 k Ω
Resistenza carico esterno	2500 Ω
Dissipazione anodica	25 W
Resa massima	12 W

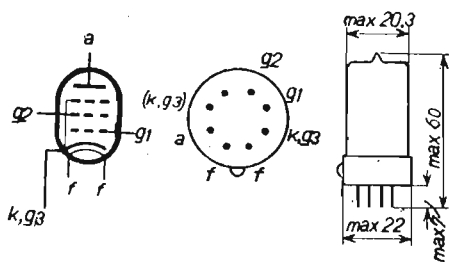
(Due valvole in controfase, classe AB, con 375 V di alimentazione anodica, resistenza di 500 ohm tra circuito di placca e di schermo, la corrente anodica massima è di 2×90 mA e quella di schermo di 2×22 mA, la resistenza di carico esterno è di 4000 ohm e la resa d'uscita è di 37 watt).

EL 41



PENTODO FINALE RIMLOCK. - È del tutto eguale alla EL3, dalla quale differisce soltanto per l'accensione che è a 6,3 V e 0,71 A, e per lo zoccolo che è rimlock ad 8 piedini. È alta complessivamente 76 mm, mentre la EL3 è alta 120 mm. Per caratteristiche v. quella della EL3.

EL 42

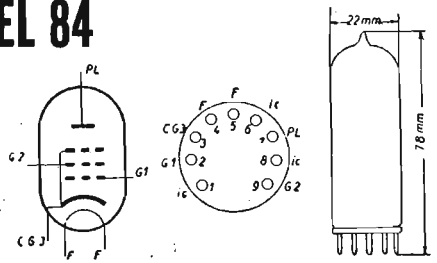


FINALE DI PICCOLA POTENZA RIMLOCK. - È un pentodo adatto per apparecchi compatti, di piccola potenza. Zoccolo rimlock ad 8 piedini.

Tensione d'accensione	6,3 V
Corrente d'accensione	0,2 A
Tensione di placca	200 V
Tensione di schermo	200 V
Tensione di griglia	-9,5 V
Corrente di placca	22,5 mA
Corrente di schermo	3,5 mA
Conduttanza mutua	3200 μ A/V
Resistenza Inter.	90 k Ω
Resistenza carico	9 k Ω
Distorsione	10 %
Potenza d'uscita	2,1 W

(Con 250 V placca e schermo, e -13,5 V griglia, correnti placca schermo 26 mA, e potenza di uscita 2,6 W).

EL 84

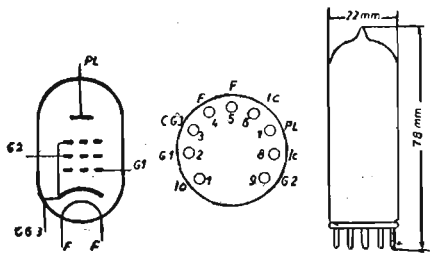


PENTODO FINALE NOVAL. - Appartiene alla serie delle valvole noval, ed è adatto per stadio finale di potenza, particolarmente per radiofonografi e per piccoli amplificatori. Zoccolo noval a nove piedini.

Accensione	6,3 V e 0,76 A
Tensione di placca	250 V
Tensione di griglia schermo	250 V
Tensione di griglia controllo	-7,4 V
Corrente di placca	48 mA

Corrente di schermo	5,4 mA
Resistenza interna	47,5 k Ω
Pendenza	11,5 mA/V
Resistenza di carico	5,2 k Ω
Potenza d'uscita	5 W ca.

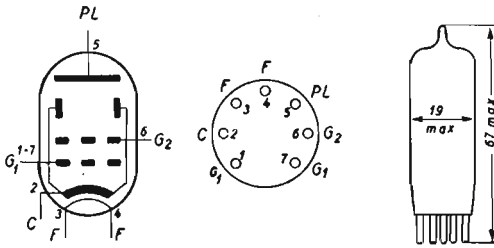
EL 86



AMPLIFICATRICE FINALE DI POTENZA DA CINQUE WATT. - Pentodo di potenza simile alla EL84 ma adatto per funzionare con minore tensione anodica, pur consentendo la resa di uscita intorno ai 5 watt, a parità di distorsione. Può venir utilizzato solo in classe A, ossia nello stadio finale ad una sola valvola degli apparecchi radio. Zoccolo noval.

Tensione d'accensione	6,3 V
Corrente d'accensione	0,76 A
Tensione di placca	170 V
Corrente di placca	70 mA
Tensione di griglia schermo	170 V
Corrente di griglia schermo	22 mA
Tensione di griglia controllo	-12,5 V
Resistenza di carico	2,4 k Ω
Resa d'uscita	5,6 W
Distorsione totale	10 %

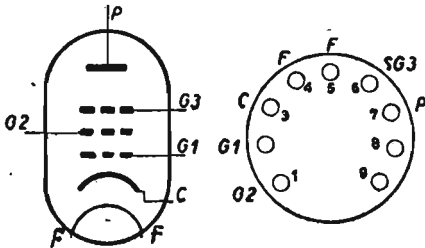
EL 90



PENTODO FINALE. - Per stadio di uscita di ricevitori di media potenza. Miniatura tutto vetro con zoccolo a 7 piedini.

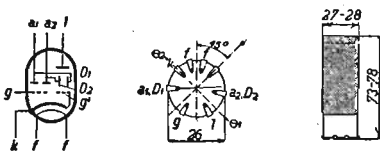
Accensione	6,3 V e 0,45 A
Tensione di placca	180 250 V
Tens. griglia schermo	180 250 V
Tensione di griglia	-8,5 -12 V
Corrente di placca	29 45 mA
Corr. griglia schermo	3 4,5 mA
Pendenza	3,7 4,1 mA/V
Resistenza di carico	5500 5000 Ω
Distorsione	8% 8%
Potenza d'uscita	2 4,5 W

EL 803



PENTODO FINALE. - È adatto per apparecchi di media potenza, e può seguire immediatamente il rivelatore, data l'elevatissima pendenza di 10,5 mA/V. Accensione 6,3 V e 0,71 A. Corrente di placca 36 mA. Tensione di placca 200 V. Tensione di griglia -3,5 V.

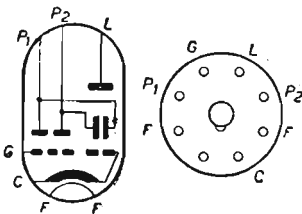
EM 4



INDICATRICE DI SINTONIA con due triodi a pendenza diversa, e targhetta fluorescente con due sensibilità, per emittenti deboli e per emittenti forti. Accensione: 6,3 V e 0,2 A. I due triodi hanno la griglia in comune. Tensioni normali di placca: da 200 a 250 V. Stesse tensioni per la targhetta fluorescente. Tensioni intorno a 275 V rovinano lo strato fluorescente.

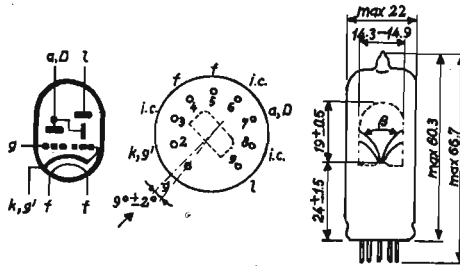
EM 34

EM 35



INDICATRICE DI SINTONIA A DUE SENSIBILITÀ. - In tutto simile alla EM 4 salvo lo zoccolo, a spinotto anziché a contatti laterali.

EM 80



INDICATRICE DI SINTONIA

Valvola Indicatrice di sintonia della serie noval. È provvista di schermo luminescente verticale e di catodo a sezione triangolare. È adatta per apparecchi a modulazione di ampiezza e di frequenza. La zona luminescente si apre a ventaglio in presenza della massima tensione CAV.

Tensione accensione 6,3 V
Corrente accensione 0,3 A

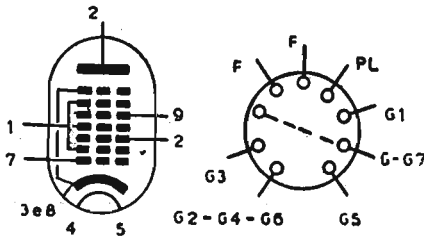
Valori limite

Tensione di alimentazione max 550 V	Tensione di griglia (I _g i 0,3 μA) max -1,3 V
Tensione di placca max 300 V	Corrente di catodo max 3 mA
Dissipazione di placca max 0,2 W	Resistenza di griglia max 3 MΩ
Tensione schermo luminescente max . 300 V	Tensione catodo filamento max . . 100 V
Tensione schermo luminescente min . 165 V	

Valori normali

Tensione di alimentazione 250 V	Resistenza di griglia 3 MΩ
Tensione schermo luminescente . . . 250 V	Tensione di griglia -1 ÷ -16 V
Corrente schermo luminesc. (V _g =0 V) 2 mA	Zona luminescente 5 ÷ 50°
Resistenza di carico placca 0,5 MΩ	Corrente di placca triodo 0,4 ÷ 0,01 mA

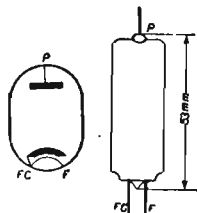
EQ 80 ♦



ENNEODO RIVELATORE A MODULAZIONE DI FREQUENZA. - Le griglie 2,4 e 6 sono riunite e collegate ad una presa tra due resistenze di 34.000 e di 3900 ohm, quest'ultima collegata al catodo.

Accensione 6,3 V e 0,2 A
Tensione placca 250 V
Corrente placca 0,28 mA
Corrente schermo 1,5 mA
Resistenza carico anodico 0,5 MΩ

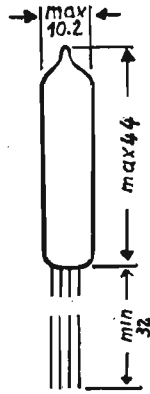
EY 51 ♦



RADDRIZZATRICE DI IMPULSI PER TELEVISORI

È senza zoccolo con connessioni a filo. La EY 1 è eguale, con zoccolo a quattro piedini. Accensione: 6,3 V e 80 mA. Tensione di punta massima 17 000 volt, corrente anodica media 0,35 mA massima di punta 80 mA.

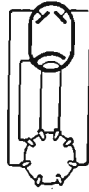
EY 70



RETTIFICATRICE SUBMINIATURA. - Adatta per lo stadio di alimentazione in apparecchi ultra compatti, quale rettificatrice della corrente alternata.

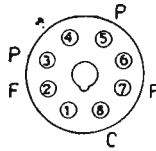
Tensione accensione 6,3 V
 Corrente accensione 0,45 A
 Tensione anodica max 250 V
 Corrente anodica max 45 mA

EZ 2 ♦



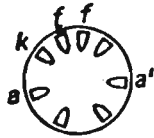
RADDRIZZATRICE BIPLACCA per apparecchi da automobile. Accensione: 6,3 V e 0,4 A. Tensione massima per ciascuna placca: 300 V. Corrente raddrizzatrice massima: 60 mA.

EZ 2A



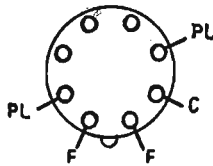
RADDRIZZATRICE BIPLACCA. - Tensione d'accensione: 6,3 V. Corrente d'accensione: 0,4 A. Erega 60 mA con 250/300 V di placca. Resistenza totale minima del circuito per ciascuna placca: 600 Ω.

EZ 4 ♦



(EZ4 = 6,3 V e 0,9 A; 175 mA per 2 × 300 o 2 × 400 V).

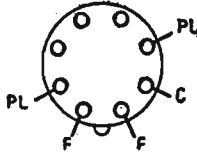
EZ 40



DOPPIO DIODO RADDRIZZATORE.

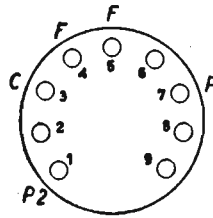
Accensione. 6,3 V e 0,6 A
 2 × 250 V. . . 90 mA. . . 2 × 125 Ω
 2 × 300 V. . . 90 mA. . . 2 × 215 Ω
 2 × 350 V. . . 90 mA. . . 2 × 300 Ω

EZ 41



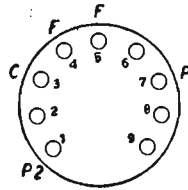
RADDRIZZATRICE. - Accensione: 6,3V e 0,4 A. Placca: 2×250 volt. Corrente continua di uscita: 60 mA max.

EZ 80



RADDRIZZATRICE AD ONDA INTERA. - Valvola tutto vetro noval, a nove piedini. Accensione 6,3 V e 0,6 A. Tensione placca 350 V. Corrente erogata 90 mA.

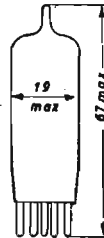
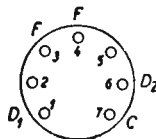
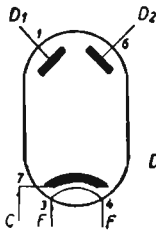
EZ 81



RADDRIZZATRICE BIPLACCA. - Valvola noval. Tensione di accensione 6,3 V, corrente d'accensione 1 A.

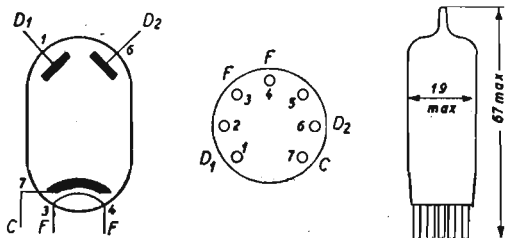
Tensione alternata alle placche	2 × 250	2 × 350 V
Capacità filtro	50	50 μF
Resistenza trasform. alimentaz. (minima)	2 × 150	2 × 240 Ω
Corrente continua	150	150 mA
Tensione continua	245	347 V

EZ 90



RADDRIZZATRICE MINIATURA. - Accensione: 6,3 V e 0,4 A. Placca: 2 × 325 V. Corrente continua di uscita: 70 mA max.

EZ 91



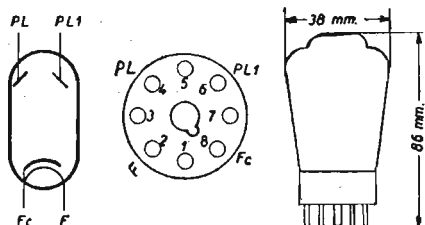
RADDRIZZATRICE BIPLACCA A RISCALDAMENTO INDIRETTO. - È una raddrizzatrice per apparecchi di grande potenza, provvista di catodo a riscaldamento indiretto e circuito di filamento non pendente.

Tensione di placca . . .	500	700 V
Corrente raddrizzata . . .	250	600 mA
Entrata filtro	90	90 μ F

E1R

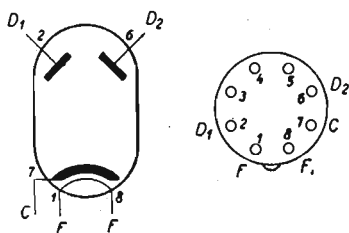
ECH3 con zoccolo della ECH4.

GZ 34



RADDRIZZATRICE BIPLACCA. - È del tipo a riscaldamento indiretto, con accensione a 5 V e 1,9 A. Consente di erogare 250 mA da 300 sino a 450 V. È adatta, oltre che per apparecchi radio, anche per amplificatori. È simile alla 5Z3. Dimensioni: altezza mass. 86 mm; diam. 38 mm.

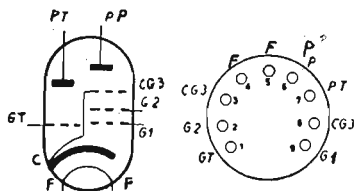
GZ 41



RADDRIZZATRICE BIPLACCA A RISCALDAMENTO INDIRETTO. - Per apparecchi di media potenza.

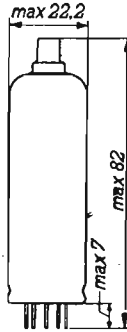
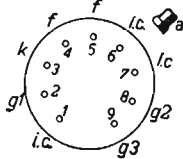
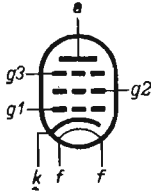
Accensione	5 V e 0,75 A
Tensione di placca	2 \times 650 V eff.
Corrente di placca	70 mA
Condensatore di livellamento	4 μ F massimo

PCL 81



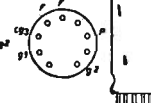
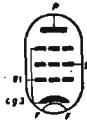
TRIODO PENTODO FINALE. - Simile alla UCL81, con accensione a 12,6 V e 0,3 A. Zoccolo noval a nove piedini tutto vetro.

PL 81



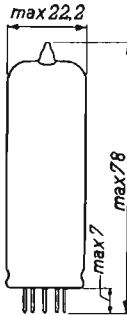
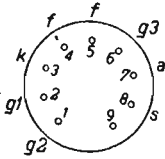
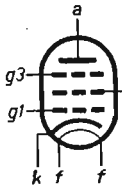
PENTODO DI POTENZA PER GENERATORI ALTA TENSIONE NEI RICEVITORI TV. - Adatto per generatore AT tipo flyback. Accensione: 21,5 V e 0,3 A. A 180 V di placca, la corrente anodica è di 45 mA a -23 V di tensione di griglia.

PL 82



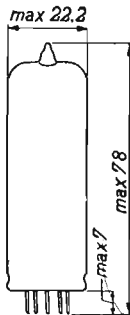
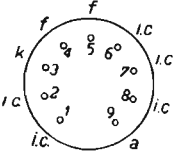
PENTODO FINALE AUDIO O USCITA DI QUADRO PER TELEVISORI. - Accensione: 16,5 V e 0,3 A. Con 170 volt di placca e di schermo, e -10,4 volt di griglia, la corrente di placca è di 53 mA e quella di schermo di 10 mA, la pendenza è di 9,5 mA/V, la resistenza di carico esterno è di 3000 ohm, la dissipazione è di 9 watt e la resa d'uscita è di 4 watt.

PL 83



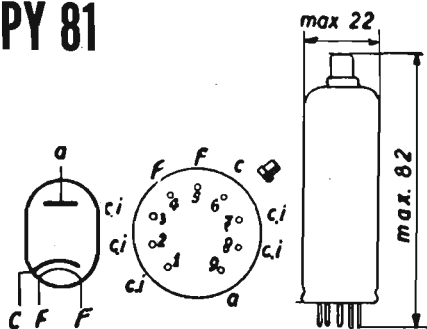
PENTODO AMPLIFICATORE PER VIDEO-FREQUENZA. - Adatto per apparecchi TV, nei quali viene usato quale pilota per il tubo catodico di visione. Accensione: 15 V e 0,3 A. Tensioni placca e schermo 200 V, corrente placca 36 mA, corrente schermo 5 mA.

PY 80



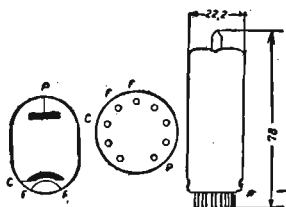
DIODO RETTIFICATORE. - Adatto per apparecchi TV, come diodo damper in apparecchi televisori. Accensione: 19 V e 0,3 A. Erogazione: 180 mA CC a 240 volt.

PY 81



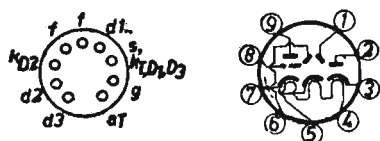
DIODO DAMPER PER TELEVISORI. - Diodo smorzatore degli impulsi di tensione di fine riga, ed economizzatore. È simile alla PY80. Accensione: 17 V e 300 mA. Funziona con 220 V massimi di tensione d'alimentazione e 600 V di tensione rettificata. Corrente anodica massima 150 mA. Corrente di picco massima 450 mA.

PY 82



RETTIFICATRICE NOVAL. - Accensione: 19 V e 0,3 A. Con 240 V di placca fornisce 180 mA di corrente rettificata.

UABC 80

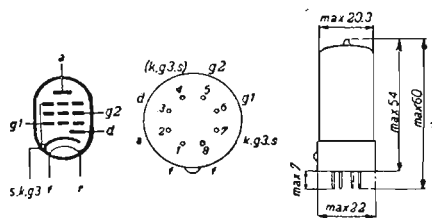


RIVELATRICE AM/FM E AMPLIFICATRICE BF. - Triodo con tre diodi, due dei quali per la rivelazione FM ed il terzo per la rivelazione AM e per il CAV. Zoccolo octal.

Tensione accensione 28 V
Corrente accensione 0,1 A

Tensione di placca 100 170 V	Conduttanza mutua 1300 1200 μ A/V
Corrente di placca. 0,8 0,8 mA	Amplificazione 70 70
Tensione di griglia -1 -2 V	

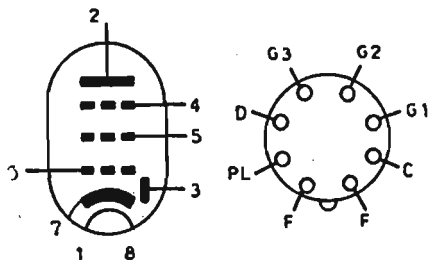
UAF 41



AMPLIFICATRICE MEDIA FREQUENZA E RIVELATRICE RIMLOCK. - Pentodo a mu variabile per amplif. alta e media frequenza, nonché bassa frequenza con accoppiam. a resistenza capacità. Adatta per piccoli apparecchi senza trasformatore di tensione. Zoccolo rimlock ad 8 piedini.

Tensione d'accensione 12,6 V
Tensione di placca 100 200 V
Tensione schermo con 44 $k\Omega$ in serie
Resistenza catodo 300 300 Ω
Tens. griglia cont. -1,1 -2,4 V
Corrente d'accensione 0,1 A
Corrente placca 2,8 6 mA
Corrente schermo 0,9 1,9 mA
Conduttanza mutua 1650 1900 μ A/V
Resistenza Int. 1 1,3 $M\Omega$

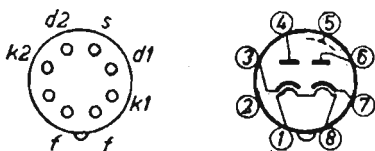
UAF 42 ♦



PENTODO A MU VARIABILE PER AMPLIF. AF/MF CON DIODO. - Tra la tensione aliment. anodica e la griglia schermo, la resistenza è di 56.000 ohm.

Accensione	12,6 V	e 100 mA
Tensione placca	170	100 V
Tensione griglia	-2	-1,2 V
Corrente placca	5	2,8 mA
Corrente schermo	1,5	0,9 mA
Pendenza	2	1,7 mA/V
Resistenza interna	0,9	0,85 mΩ

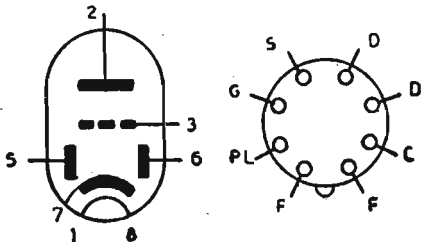
UB 41



RIVELATRICE AM o FM: - Doppio diodo a catodi separati adatto per la rivelazione AM o FM in apparecchi radio di elevata qualità. Zoccolo rimlock.

Tensione accensione	19 V
Corrente accensione	0,1 A
Tensione di placca picco inv. max	420 V
Corrente di placca max	9 mA

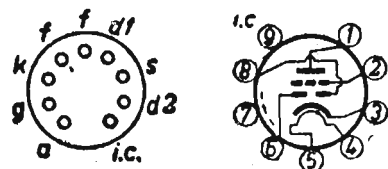
UBC 41 ♦



DOPPIO DIODO E TRIODO PER RIVELAZIONE E AMPLIF. BF.

Accensione	14 V	e 100 mA
Tensione allm. anodica	170	100 V
Corrente anodica	1,5	0,8 mA
Resistenza carico anodico	0,1	0,1 MΩ
Resistenza catodo	3900	3900 Ω
Guadagno	37	34

UBC 81



DOPPIO DIODO RIVELATORE E TRIODO AMPLIFICATORE BF. - Valvola rivelatrice AM/CAV e amplificatrice BF. Zoccolo noval.

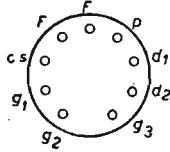
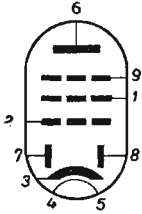
Tensione accensione	14 V
Corrente accensione	0,1 mA

Condizioni tipiche di lavoro:

Tensione di placca	100	170 V
Corrente di placca	0,8	1,5 mA
Tensione di griglia	-1	-1,55 V
Resistenza interna	50	42 kΩ
Conduttanza mutua	1400	1650 μA/V
Amplificazione	70	70

Tensione di alimentazione	100	170 V
Corrente di placca	0,28	0,45 mA
Resistenza di placca	0,1	0,1 MΩ
Resistenza di catodo	3,9	3,9 kΩ
Guadagno	34	37

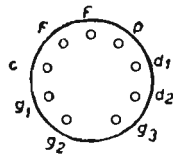
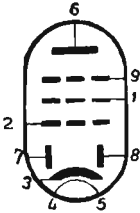
UBF 80



AMPLIFICATRICE MEDIA FREQUENZA E RIVELATRICE. - Pentodo con due diodi del tipo noval. Accensione: 17 V e 0,1 A.

Tensione di placca	170	V
Resistenza di schermo	47	kΩ
Resistenza di catodo	295	Ω
Tensione di griglia	-2	V
Corrente di placca e schermo	6,75	mA
Pendenza	2,2	mA/V

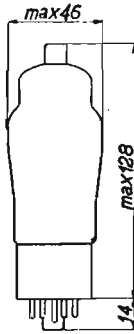
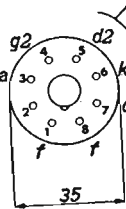
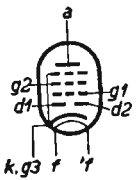
UBF 89



AMPLIFICATRICE ALTA E MEDIA FREQUENZA, E RIVELATRICE. - Pentodo a pendenza variabile, provvisto di due diodi, uno per la rivelazione e l'altro per il CAV. Dimensioni 67 x 22. Zoccolo noval.

Tensione di accensione	19	V
Corrente di accensione	0,1	A
Tensione di placca	100	V
Tensione di schermo	100	V
Tensione di griglia	-2	V
Corrente di placca	8,5	mA
Corrente di schermo	2,8	mA
Pendenza	3,5	mA/V
Resistenza interna	0,3	MΩ

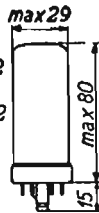
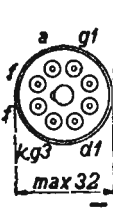
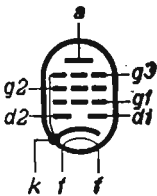
UBL 1



RIVELATRICE E FINALE RIMLOCK. - Pentodo finale con due diodi, adatta per apparecchi senza trasformatore di accensione, o comunque per apparecchi con valvole con filamenti in serie. Zoccolo rimlock ad 8 piedini.

Tensione d'accensione	55	V	
Tensione placca	100	200	V
Tensione schermo	100	200	V
Resistenza catodo	145	175	Ω
Tensione griglia	-5	-11,5	V
Corrente placca	28,5	55	mA
Corrente d'accensione	0,1	A	
Corrente schermo	5,3	11	mA
Conduttanza mutua	7000	8500	μA/V
Resistenza int.	25	20	kΩ
Resistenza carico	3	4,5	kΩ
Uscita	1,05	4	W

UBL 21



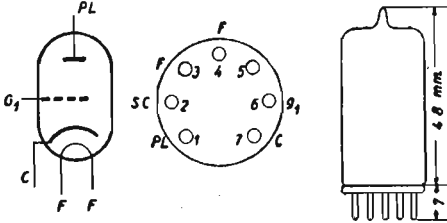
PENTODO D'USCITA CON DIODO. - Per apparecchi senza trasformatore d'alimentazione. La darte pentodo è simile alla EL3. Serie « tutto vetro ». Zoccolo nuovo tipo a piedini sottili.

Tensione accensione	55	V	
Corrente accensione	100	mA	
Tensione placca	100	180	V
Tensione schermo	100	180	V
Resistenza al catodo	140	140	ohm

CAPITOLO OTTAVO

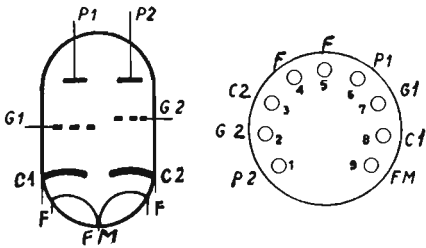
Tensione griglia . . .	— 5,3	— 10	V	Pendenza	7,5	9	mA/
Corrente placca . . .	32,5	61	mA	Resistenza interna . . .	25 000	22 000	ohm
Corrente schermo . . .	5,5	10	mA	Potenza d'uscita . . .	1,35	4,8	W

UC 92



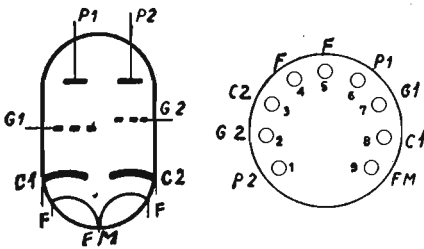
TRIODO PER ULTRAFREQUENZE. — È caratterizzato dalla alta pendenza, ed è bene adatto nello stadio di entrata e in quello d'oscillatore degli apparecchi FM, nonchè nei televisori. Le caratteristiche sono quelle stesse della valvola EC92, ad eccezione della tensione e corrente di accensione, che sono rispettivamente di 9,5 V e 0,1 A.

UCC 81



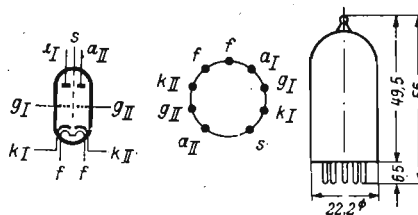
DOPPIO TRIODO PER AF. — Stesse caratteristiche della ECC81, con accensione a 12,6 V e 0,15 A. Valvola noval.

UCC 82



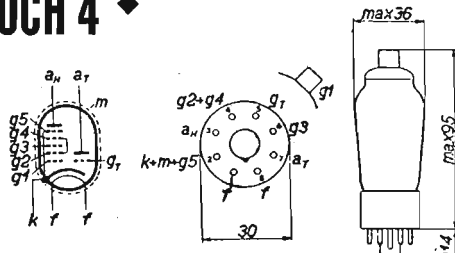
DOPPIO TRIODO. — Valvola noval a media amplificazione, con le stesse caratteristiche della ECC82, con accensione a 12,6 V e 0,15 A.

UCC 85



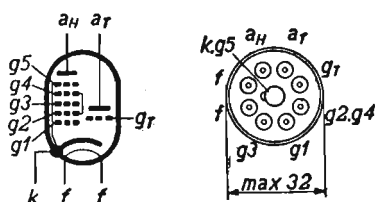
DOPPIO TRIODO PER ULTRAFREQUENZE. — Stesse caratteristiche della ECC 85, salvo l'accensione che è di 26 V e 100 mA.

UCH 4



CONVERTITRICE TRIODO-EPTODO. - Adatta per apparecchi con filamenti in serie. Accensione a 20 V e 0,1 A. Stesse caratteristiche come la UCH 21 (v.). Zoccolo 8 piedini con guida.

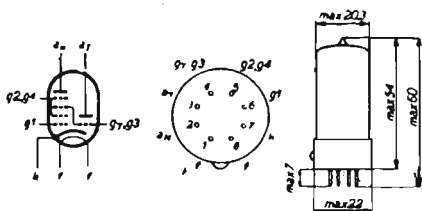
UCH 21



CONVERTITRICE DI FREQUENZA. - Per apparecchi senza trasformatore. Simile alla ECH3. Adatta anche per amplificazione alta o media frequenza. Serie «tutto vetro». Zoccolo nuovo tipo a piedini sottili.

Tensione accensione	20	V
Corrente accensione	100	mA
Tensione placca	100	200 V
Resistenza catodo	150	150 Ω
Tensione G2 - G4	53	100 V
Tensione G1	-1	-2 V
Corrente placca	1,5	3,5 mA
Corrente G2 - G4	3	6,5 mA
Corrente triodo G3	0,1	0,2 mA
Pendenza di convers.	0,6	0,8 mA/V
Resistenza Interna	1	1 M Ω

UCH 41

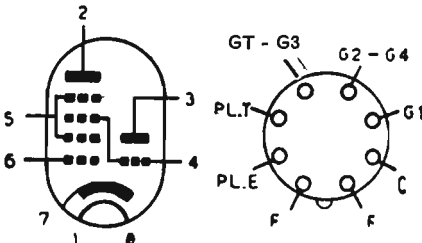


CONVERTITRICE TRIODO-ESODO. - Adatta per apparecchi con filamenti in serie, senza trasformatore di tensione. Zoccolo rimlock ad 8 piedini.

Tensione d'accensione	14	V
Tensione placca	100	200 V
Tensione schermo	53	125 V
Resistenza catodo	200	22 Ω
Resistenza gr. tr.	20	20 k Ω
Corrente gr. tr.	200	360 μ A
Corrente d'accensione		0,1 A
Tensione griglia 1	-1	-2,2 V
Corrente placca eptodo	1	3 mA
Corrente schermo	1	2,1 mA
Pendenza di convers.	580	750 μ A/V
Resistenza interna	1	1 M Ω

(La tensione di schermo è prelevata da un partitore di 22-47 k Ω).

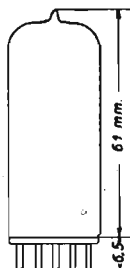
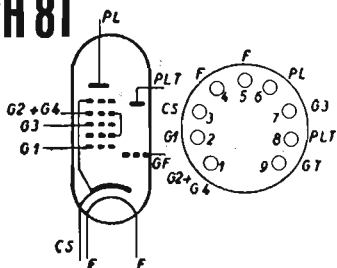
UCH 42



CONVERTITRICE TRIODO-ESODO. - Resistenza tra griglia schermo e alimentazione anodica 18.000 ohm, e tra griglia schermo e massa 27.000 ohm.

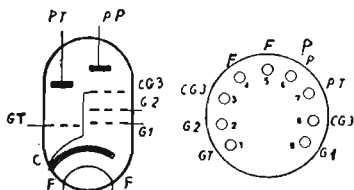
Accensione	14 V e 100 mA
Tensione placca esodo	100 170 V
Tensione placca triodo	100 170 V
Tensione griglia 1 esodo	-1 -1,8 V
Tensione d'oscillatore	4 8 V
Corrente placca esodo	1,2 2,1 mA
Corrente schermo esodo	1,5 2,6 mA
Corrente placca triodo	3,1 5,7 mA
Pendenza di conversione	530 670 mA/V
Resistenza Interna	1,2 1 M Ω

UCH 81



CONVERTITRICE PER ULTRAFREQ. - Triodo eptodo di tipo noval. Bene adatto per apparecchi FM, per ricevitori ad OC e per televisori. Le caratteristiche sono quelle stesse della valvola ECH81, dalla quale differisce per l'accensione, che è di 19 V e 0,1 A.

UCL 81

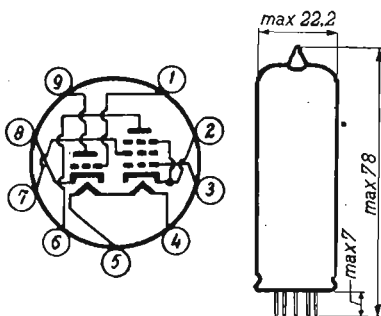


TRIIDO AMPLIFICATORE E PENTODO FINALE. - Valvola noval adatta per più usi e particolarmente in apparecchi compatti a poche valvole, quale amplificatrice BF e finale di potenza. Adatta anche per stadi e BF in ricevitori TV.

Accensione 38 V e 0,1 A
 Tensione placca pentodo e triodo . . . 200 V
 Tensione schermo 200 V
 Tensione griglia pentodo -6,5 V

Pendenza pentodo 8,75 mA/V
 Resistenza interna pentodo 18 KΩ
 Amplificazione pentodo 170
 Resa d'uscita 2,4 W

UCL 82

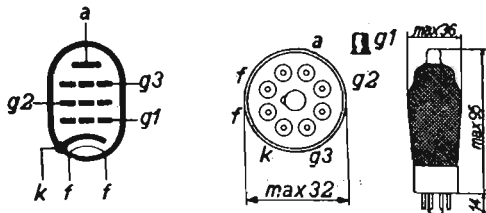


AMPLIFICATRICE BASSA FREQUENZA E AMPLIFICATRICE FINALE DI POTENZA. - Triodo e pentodo a catodi indipendenti. Il triodo è adatto per l'amplificazione di tensione del segnale BF e il pentodo per l'amplificazione finale, con resa d'uscita di 3,5 watt. Zoccolo noval.

Tensione d'accensione 6,3 V
 Corrente d'accensione 0,68 A

	Triodo	Pentodo
Tensione di placca	100	170 V
Tensione di schermo		170 V
Tensione di griglia	0	-11,5 V
Corrente di placca	3,5	41 mA
Corrente di schermo		8 mA
Pendenza	2,5	7,5 mA/V
Amplificazione	70	
Resistenza Interna		16 KΩ

UF 9 ♦



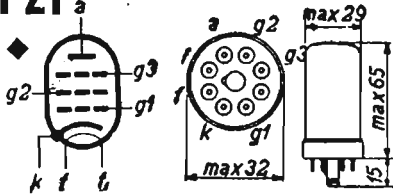
AMPLIFICATRICE ALTA E MEDIA FREQUENZA. - Pentodo a mu variabile per AF e MF, nonché per BF con accoppiamento a resistenza-capacità. Serie rossa 100 mA, zoccolo ad 8 piedini, griglia controllo sopra il bulbo di vetro. Per apparecchi con filamenti in serie.

VALVOLE PER APPARECCHI RADIO (TIPI EUROPEI)

Tensione d'accensione	12,6 V
Tensione di placca	100 200 V
Tensione di schermo	100 100 V
Resistenza catodo	325 325 Ω
Tensione griglia	-2,5 -2,5 V
Corrente placca	3,2 6 mA

Corrente d'accensione	0,1 A
Corrente schermo	1,7 1,7 mA
Conduttanza mutua	2200 2200 $\mu\text{A/V}$
Resistenza int.	1 1,2 M Ω

UF 21

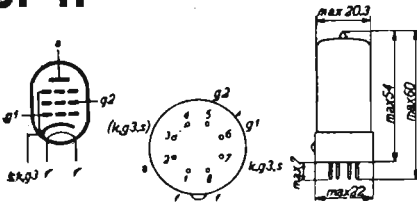


PENTODO AMPLIFICATORE D'USO GENERALE. Per apparecchi senza trasformatore. Per alta, media e bassa frequenza, a pendenza variabile. Serie « tutto vetro ». Zoccolo nuovo a piedini sottili.

Tensione accensione	12,6 V
Corrente accensione	100 mA
Tensione placca	100 200 V
Tensione schermo	100 100 V
Tensione griglia	-2,5 -2,5 V

Corrente placca	6 6 mA
Corrente schermo	1,7 1,7 mA
Pendenza	2200 2200 $\mu\text{A/V}$
Resistenza interna	0,4 1 Mohm
Resistenza catodo	325 Ω

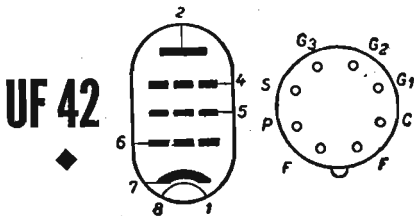
UF 41



AMPLIFICATRICE ALTA E MEDIA FREQUENZA. - Pentodo a mu variabile della serie rimlock, per apparecchi con filamenti in serie. Zoccolo rimlock ad 8 piedini.

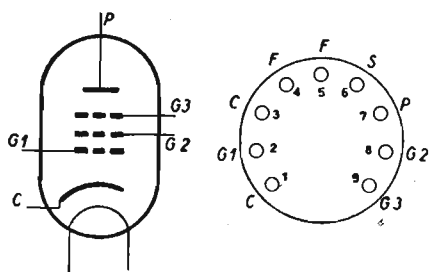
Tensione d'accensione	12,6 V
Tensione placca	100 200 V
Tensione schermo 60 k Ω in serie	100 200 V
Resistenza catodo	325 325 Ω
Tensione griglia	-1,4 -3 V

Corrente d'accensione	0,1 A
Corrente placca	3,3 6 mA
Conduttanza mutua	1900 2300 $\mu\text{A/V}$
Resistenza int.	0,8 1 M Ω



AMPLIFICATRICE PER TELEVISORI. - Pentodo rimlock adatto per ultrafrequenza. Accensione: 21 V e 0,1 A funziona con 170 V di placca e di schermo, -2 V di griglia, 12,3 mA di corrente di placca e schermo, pendenza 8,5 mA/V.

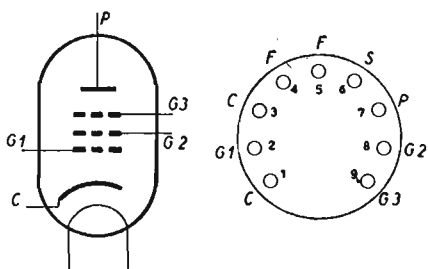
UF 80



PENTODO AMPLIFICATORE AF e MF. Adatto per connessione in serie dei filamenti. Zoccolo noval tutto vetro. Accensione 21 V e 0,1 A.

Tensione placca	170 V	Corrente placca	10 mA
Tensione schermo	170 V	Pendenza	7,2 mA/V
Tensione griglia	-2 V	Resistenza interna	400 K Ω

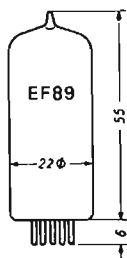
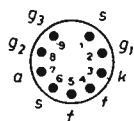
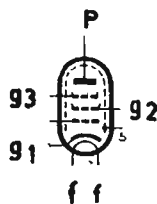
UF 85



PENTODO AMPLIFICATORE MF e AF. - Adatto per connessione in serie dei filamenti. Zoccolo noval a 9 piedini. Accensione 21 V e 0,1 A.

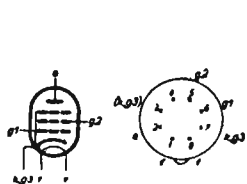
Tensione placca	200 V
Tensione schermo	85 V
Tensione griglia	-1,8 V
Corrente placca	8 mA
Pendenza	5,7 mA/V
Resistenza interna	40 K Ω

UF/89



AMPLIFICATRICE A MEDIA FREQUENZA.
- Stesse caratteristiche della EF 89, salvo l'accensione che è di 12,6 V e 100 mA.

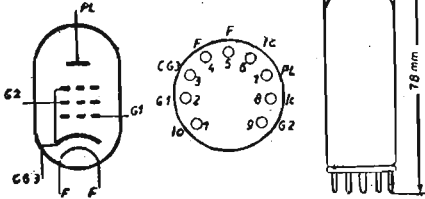
UL 41



FINALE RIMLOCK. - Pentodo finale adatto per apparecchi senza trasformatore di tensione. Zoccolo rimlock ad 8 piedini.

Tensione accensione	45 V
Tensione placca	100 165 V
Tensione schermo	100 165 V
Tensione griglia	-5,3 -9,5 V
Corrente placca	32,5 54,5 mA
Corrente schermo	5,5 9 mA
Corrente accensione	0,1 A
Resistenza int.	18 20 K Ω
Conduttanza mutua	8500 9500 μ A/V
Resistenza carico	3 3 K Ω
Uacita	1,35 4,2 W

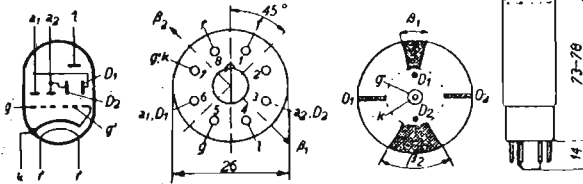
UL 84



AMPLIFICATRICE FINALE DI POTENZA DA CINQUE WATT. - Pentodo di potenza simile alla EL84 ma adatto per funzionare con minore tensione anodica, pur consentendo la resa di uscita intorno ai 5 watt, a parità di distorsione. Può venir utilizzato solo in classe A, ossia nello stadio finale ad una sola valvola degli apparecchi radio. Zoccolo noval.

Tensione d'accensione	6,3 V
Corrente d'accensione	0,76 A
Tensione di placca	170 V
Corrente di placca	70 mA
Tensione di griglia schermo	170 V
Corrente di griglia schermo	22 mA
Tensione di griglia controllo	-12,5 V
Resistenza di carico	2,4 kΩ
Resa d'uscita	5,6 W
Distorsione totale	10 %

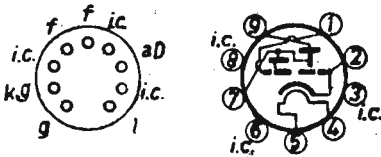
UM 4



INDICATRICE DI SINTONIA.

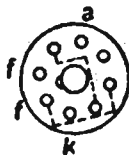
Adatta per apparecchi con filamenti in serie, senza trasformatore di accensione. Zoccolo 8 piedini. Accensione a 12,6 V e 0,1 A. Tutte le caratteristiche sono in comune con la EM4 (v.).

UM 80



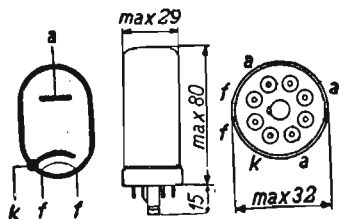
INDICATRICE DI SINTONIA. - È una Indicatrice a raggio catodico adatta sia per ricevitori AM che FM. Va montata verticalmente. Zoccolo noval. È identica alla EM80 dalla quale differisce per l'accensione a 19 V e 0,1 A.

UY1(N)



RETTIFICATRICE MONOPLACCA A RISCALDAMENTO INDIRETTO. - Accensione: 50 V e 0,1 A. Stesse caratteristiche della UY21, dalla quale differisce per lo zoccolo normale.

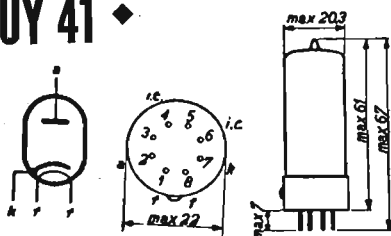
UY 21 ♦



RADDRIZZATRICE MONOPLACCA A RISCALDAMENTO INDIRETTO. - Serie « tutto vetro ». Zoccolo nuovo tipo a piedini sottili.

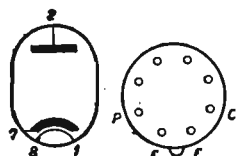
Tensione accensione	50 V
Corrente accensione	100 mA
Tensione placca max	250 V
Corrente radd. max.	140 mA
Resistenza di protezione per tensioni rete da 127 a 170:	
per cond. da 16 μ F	30 Ω
per cond. da 32 μ F	75 Ω
Idem per tens. rete da 170 a 250 V:	
per cond. 16 μ F	75 Ω
per cond. 32 μ F	125 Ω

UY 41 ♦



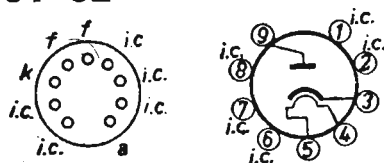
RETTIFICATRICE PER APPARECCHI SENZA TRASFORMATORE DI TENSIONE. - Appartiene alla serie rimlock. Accensione a 31 V e 0,1 A. Fornisce 90 mA con 250 V eff. di placca. Richiede una resistenza di protezione in serie alla placca di 60 Ω per reti a 160 V e di 160 Ω per reti a 220 V.

UY 42 ♦



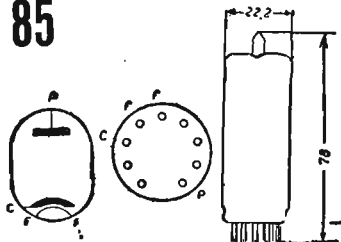
RETTIFICATRICE CON ACCENSIONE A 31 V E 0,1 A. - Adatta per apparecchi in continua/alternata, con 110 V massimi di placca, fornisce 100 mA di corrente rettificata.

UY 82



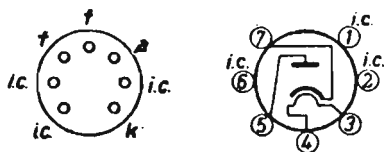
RETTIFICATRICE A 65 V E 0,1 A. - Diodo a riscaldamento indiretto con caratteristiche identiche alla EY82, dalla quale differisce per l'accensione a 65 V e 0,1 A. Zoccolo noval.

UY 85



RETTIFICATRICE NOVAL. - Accensione 31 V e 100 mA. Placca 220 V e 100 mA.

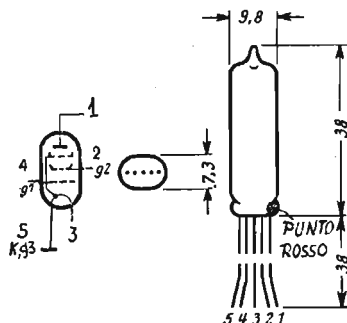
UY 92



RETTIFICATRICE PER PICCOLI APPARECCHI. - Diode a riscaldamento indiretto adatto per l'alimentazione degli apparecchi funzionanti con tensioni anodiche ridotte. Zoccolo miniatura a sette piedini.

Tensione accensione	26 V
Corrente accensione	0,1 A
Tensione di placca	127 V
Corrente di placca max	70 mA
Condensatore di Ingresso max	100 μ F

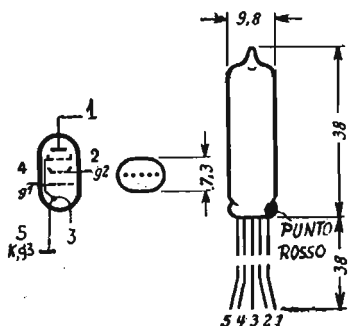
1AD4



PENTODO SUBMINIATURA PER ALTA FREQUENZA. - Data la bassissima capacit  griglia anodo, inferiore a 0,01 pF,   particolarmente indicata per lo stadio di entrata AF fino a frequenze di 200 Mc/s. Pu  venir utilizzata come oscillatrice-moltiplicatrice di frequenza con controllo a quarzo per ottenere con facilit  all'uscita frequenze dell'ordine di 200 Mc/s. In collegamento a triodo si presta a funzionare per frequenze superiori a 100 Mc/s.   inoltre adatta a funzionare nello stadio finale AF in piccoli trasmettitori portatili consentendo una uscita con 100 volt di placca e schermo di 8 mW, alla frequenza di 200 Mc/s. La valvola pu  venir saldata in circuito oppure, previo accorciamento dei fili uscenti, innestata nell'apposito zoccolo.   simile alla DF 906. Accensione 1,25 V e 100 mA.

Tensione anodica	45	90 V
Corrente anodica	3	5,7 mA
Tensione schermo	45	90 V
Corrente schermo	0,8	1,75 mA
Pendenza	2	2,3 mA/V
Resistenza Interna	500	0,35 k Ω

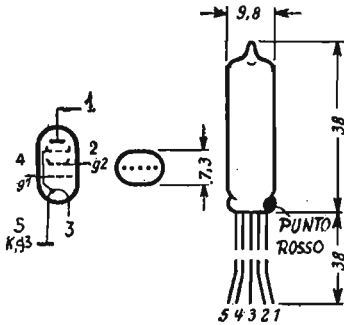
5672



PENTODO SUBMINIATURA DI POTENZA. - Questo pentodo   adatto per lo stadio finale di ricevitori portatili ultracompati in apparecchi di aiuto alla sordit , ecc. Con tensione di anodo di 67,5 volt fornisce una potenza audio di 65 mW con tensione alternativa d'ingresso di 4,5 volt efficaci. Con piccola distorsione, due di queste valvole in classe B consentono una uscita di circa 200 mW. Utilizzata come oscillatrice con controllo a cristallo sulla fondamentale, funziona fino a 20 Mc/s. Accensione 1,25 V e 50 mA.

Tensione anodica	67 V
Corrente anodica	3,1 mA
Tensione schermo	67 V
Corrente schermo	0,95 mA
Tensione griglia	-6,5 V
Pendenza	0,65 mA/V
Resistenza Interna	150 k Ω

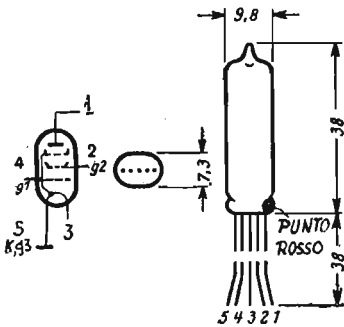
5678



PENTODO SUBMINIATURA PER ALTA FREQUENZA. - È una amplificatrice adatta per frequenze elevate fino a 100 Mc/s. Può essere usata come oscillatrice fornendo un segnale AF di sufficiente ampiezza. In circuito di conversione ad autoscillatore, funziona fino a 100 Mc/s. Come convertitrice in collegamento a triodo funziona fino a 200 Mc/s. Per la sufficiente pendenza, l'elevata resistenza interna si presta bene a funzionare come amplificatrice di media frequenza. In ricevitori AM può altresì funzionare come rivelatrice a caratteristica di griglia o come amplificatrice BF ad accoppiamento con resistenza e capacità. È simile alla DF 904. Accensione 1,25 V e 50 mA.

Tensione anodo	45	67,5 V
Corrente anodo	0,8	1,8 mA
Tensione schermo	45	67,5 V
Corrente schermo	0,22	0,48 mA
Tensione griglia	-3	-4 V
Pendenza	0,82	1,1 mA/V
Resistenza interna	1,2	1 MΩ

6397



PENTODO DI POTENZA SUBMINIATURA PER ALTA O BASSA FREQUENZA. - Pentodo d'uso generale adatto quale oscillatore e amplificatore AF fino a frequenze di 200 Mc/s, per trasmettitori. In ricevitori è adatto per lo stadio finale di potenza. A 200 Mc/s, con 160 volt massimi di anodica e 130 di schermo, può fornire una potenza di 0,5 W. In BF, in classe A a dissipazione anodica di 1,5 watt, può fornire 0,7 watt di potenza audio; due valvole in controfase di classe AB forniscono 2 watt. Appartiene alla nuova serie di valvole subminiatura con fili uscenti. È provvisto di due filamenti collegabili in serie o in parallelo. Accensione in parallelo 1,25 V e 125 mA. Accensione in serie 2,5 V e 62,5 mA.

Tensione anodica	125 V
Corrente anodica	7 mA
Tensione schermo	1,1 mA
Tensione griglia	-7,5 V
Pendenza	1,9 mA/V
Dissipazione anodica massima	1,5 W

VALVOLE PER APPARECCHI RADIO (TIPI EUROPEI)

CODICE DEI NUMERI DI SERIE:

- a) da 1 a 29 valvole di vecchio tipo, comprese le "lock-in";
- b) da 30 a 39 valvole octal;
- c) da 40 a 49 valvole rimlock;
- d) da 50 a 59 valvole di tipo particolare;
- e) da 65 a 79 valvole subminiatura;
- f) da 80 a 89 valvole noval;
- g) da 90 a 99 valvole miniatura.

CODICE DELLE LETTERE DI DESIGNAZIONE.

Prima lettera	Significato	Altre lettere	Significato
A	4 V rete	A	diode singolo
C	200 mA cc/ca	B	doppio diodo
D	1,4 V pile	C	triode amplif. di tensione
E	6,3 V rete	D	triode finale di potenza
G	5 V rete	E	tetrodo amplif. di tensione
H	150 mA cc/ca	F	pentode amplif. di tensione
K	2 V pile	H	esodo o eptodo
M	2,5 V rete	K	pentagrida o ottodo
P	300 mA cc/ca	L	pentode finale di potenza
U	100 mA cc/ca	M	indicatrice sintonia
		Q	enneodo
		W	rettificatore a gas
		X	raddrizzatore a gas
		Y	rettificatore alto vuoto
		Z	raddrizzatore alto vuoto

CLASSIFICAZIONE DELLE VALVOLE EUROPEE
A SECONDA DEL LORO IMPIEGO

Pentodi amplificatori di tensione

TIPO	IMPIEGO *	ACCENSIONE	
		V	A
AF3	Pentodo AF a mu-variabile	4.0	0.65
AF7	Pentodo alta frequenza	4.0	0.65
DF21	Pentodo AF o BF	1.4	0.025
DF22	Pentodo AF a mu-variabile	1.4	0.05
DF33	Pentodo AF a mu-variabile	1.4	0.05
DF64	Pentodo subminiatura	0.62	0.01
DF66	Pentodo subminiatura	0.625	0.015
DF70	Pentodo subminiatura	0.625	0.025
DF72	Pentodo AF subminiatura	1.25	0.025
DF73	Pentodo subminiatura AF a mu-variabile	1.25	0.025
DF81	Pentodo AF a mu-variabile	1.4	0.05
DF92	Pentodo alta frequenza	1.4	0.05
DF96	Pentodo media frequenza	1.4	0.025
DF92	Pentodo alta frequenza	1.4	0.05
ECF1	Pentodo AF a mu-variabile con triodo	6.3	0.2
EF9	Pentodo AF a mu-variabile	6.3	0.2
EF11	Pentodo AF a mu-variabile	6.3	0.2
EF12	Pentodo alta frequenza	6.3	0.2
EF22	Pentodo AF a mu-variabile	6.3	0.2
EF36	Pentodo a bassa e alta frequenza	6.3	0.2
EF37	Pentodo a BF a bassa microfonicità	6.3	0.2
EF37A	Pentodo BF, a bassa microfonicità e basso ronzio	6.3	0.2
EF39	Pentodo AF a mu-variabile	6.3	0.2
EF40	Pentodo bassa frequenza e basso rumore	6.3	0.2
EF41	Pentodo AF a mu-variabile	6.3	0.2
EF42	Pentodo AF a larga banda	6.3	0.33
EF50	Pentodo AF a larga banda	6.3	0.3
EF54	Pentodo AF a larga banda	6.3	0.3
EF55	Pentodo AF a larga banda per amplificatore video	6.3	1.0
EF70	Pentodo subminiatura AF con un diodo collegato alla griglia di soppressione	6.3	0.2
EF71	Pentodo subminiatura AF a mu-variabile	6.3	0.15
EF72	Pentodo subminiatura AF a larga banda	6.3	0.15
EF73	Pentodo subminiatura AF a larga banda	6.3	0.2
EF80	Pentodo AF a larga banda	6.3	0.3
EF85	Pentodo AF a mu-variabile a larga banda	6.3	0.3
EF86	Pentodo BF a basso rumore	6.3	0.2
EF89	Pentodo AF a mu-variabile	6.3	0.2
EF91	Pentodo AF a larga banda	6.3	0.3
EF92	Pentodo AF a mu-variabile	6.3	0.2
EF93	Pentodo AF a mu-variabile	6.3	0.3
EF95	Pentodo AF a larga banda	6.3	0.175
HF93	Pentodo AF a mu-variabile	12.6	0.15
KF3	Pentodo AF a mu-variabile	2.0	0.045
KF35	Pentodo AF a mu-variabile	2.0	0.05

VALVOLE PER APPARECCHI RADIO (TIPI EUROPEI)

TIPO	IMPIEGO	ACCENSIONE	
		V	A
PM12M	Tetrodo AF a mu-variabile	2.0	0.18
SP2	Pentodo alta frequenza	2.0	0.18
SP4	Pentodo alta frequenza	4.0	1.0
SP4B	Pentodo AF a mu-fisso	4.0	0.65
SP13	Pentodo AF a mu-fisso	13	0.2
SP13C	Pentodo AF a mu-fisso	13	0.2
UF9	Pentodo AF a mu-variabile	12.6	0.1
UF11	Pentodo AF a mu-variabile	15	0.1
UF21	Pentodo AF a mu-variabile	12.6	0.1
UF41	Pentodo AF a mu-variabile	12.6	0.1
UF42	Pentodo AF a larga banda	21	0.1
UF80	Pentodo AF a larga banda	19	0.1
UF85	Pentodo AF a mu-variabile a larga banda	19	0.1
UF89	Pentodo AF a mu-variabile	12.6	0.1
VP2	Pentodo AF a mu-variabile	2.0	0.18
VP2B	Esodo AF a mu-variabile	2.0	0.135
VP4	Pentodo AF a mu-variabile	4.0	1.0
VP4A	Pentodo AF a mu-variabile	4.0	1.2
VP4B	Pentodo AF a mu-variabile	4.0	0.65
VP13A	Pentodo AF a mu-variabile	13	0.2
VP13C	Pentodo AF a mu-variabile	13	0.2

Pentodi amplificatori di tensione con diodi

TIPO	IMPIEGO	ACCENSIONE	
		V	A
DAF91	Pentodo BF con un solo diodo	1.4	0.05
DAF96	Pentodo BF con un solo diodo	1.4	0.025
EAF42	Pentodo MF a mu-variabile con un solo diodo	6.3	0.2
EBF2	Pentodo MF a mu-variabile con doppio diodo	6.3	0.2
EBF11	Pentodo MF a mu-variabile con doppio diodo	6.3	0.2
EBF32	Pentodo MF a mu-variabile con doppio diodo	6.3	0.2
EBF80	Pentodo MF a mu-variabile con doppio diodo	6.3	0.3
UAF42	Pentodo AF a mu-variabile con un solo diodo	12.6	0.1
UBF11	Pentodo AF a mu-variabile con doppio diodo	20	0.1
UBF80	Pentodo AF a mu-variabile con doppio diodo	17	0.1

CAPITOLO OTTAVO

Convertitrici di frequenza

TIPO	IMPIEGO	ACCENSIONE	
		V	A
AK2	Ottodo	4.0	0.65
CCH35	Triodo-esodo	7.0	0.2
DK21	Ottodo	1.4	0.05
DK32	Eptodo	1.4	0.05
DK40	Ottodo	1.4	0.05
DK91	Eptodo	1.4	0.05
DK92	Eptodo	1.4	0.05
DK96	Eptodo	1.4	0.025
ECH3	Triodo-esodo	6.3	0.2
ECH11	Triodo-esodo	6.3	0.2
ECH21	Triodo-eptodo	6.3	0.33
ECH33	Triodo-esodo	6.3	0.2
ECH35	Triodo-esodo	6.3	0.225
ECH42	Triodo-esodo	6.3	0.23
ECH81	Triodo-eptodo	6.3	0.3
EK2	Ottodo	6.3	0.2
EK32	Ottodo	6.3	0.2
EK90	Eptodo	6.3	0.3
FC2A	Ottodo	2.0	0.13
FC4	Ottodo	4.0	0.65
FC13	Ottodo	13	0.2
FC13C	Ottodo	13	0.2
HK90	Eptodo	12.6	0.15
KCF30	Triodo-pentodo	2.0	0.2
KK2	Ottodo	2.0	0.13
KK32	Ottodo	2.0	0.13
PCF80	Triodo-pentodo con catodi separati	9.0	0.3
TH4B	Triodo-eptodo	4.0	1.45
TH21C	Triodo-esodo	21	0.2
TH30C	Triodo-eptodo	29	0.2
UCH11	Triodo-esodo	20	0.1
UCH21	Triodo-eptodo	20	0.1
UCH42	Triodo-esodo	14	0.1
UCH81	Triodo-eptodo	19	0.1

Diodi

TIPO	IMPIEGO	ACCENSIONE	
		V	A
AB2	Doppio diodo	4.0	0.65
DA90	Diodo singolo a riscaldamento indiretto	1.4	0.15
EA50	Diodo singolo	6.3	0.15
EA76	Diodo singolo subminiatura	6.3	0.15
EB4	Doppio diodo a catodi separati	6.3	0.2
EB34	Doppio diodo a catodi separati	6.3	0.2
EB41	Doppio diodo a catodi separati	6.3	0.3
EB91	Doppio diodo a catodi separati	6.3	0.3
KB2	Doppio diodo	2.0	0.095
UB41	Doppio diodo a catodi separati	19	0.1
2D4A	Doppio diodo	4.0	0.65

VALVOLE PER APPARECCHI RADIO (TIPI EUROPEI)

Triodi e doppi triodi

TIPO	IMPIEGO	ACCENSIONE	
		V	A
ACO44	Triodo finale a riscaldamento diretto	4.0	1.0
DC70	Triodo subminiatura oscillatore UHF	1.25	0.2
DCC90	Doppio triodo AF per ricetrasmettitori	1.4	0.22
		2.8	0.11
EC31	Triodo a bassa impedenza	6.3	0.65
EC52	Triodo oscillatore per VHF	6.3	0.43
EC53	Triodo oscillatore per UHF	6.3	0.25
EC54	Triodo con griglia a massa	6.3	0.43
EC70	Triodo subminiatura oscillatore UHF	6.3	0.15
EC90	Triodo AF di potenza	6.3	0.15
EC91	Triodo con griglia a massa	6.3	0.3
EC92	Triodo oscillatore AF	6.3	0.15
ECC31	Doppio triodo a media impedenza	6.3	0.95
ECC32	Doppio triodo a media impedenza con catodi separati	6.3	0.95
ECC33	Doppio triodo a bassa impedenza, con catodi separati, a larga banda	6.3	0.4
ECC34	Doppio triodo, a bassa impedenza, con catodi separati	6.3	0.4
ECC35	Doppio triodo, con catodi separati, ad alta gradazione	6.3	0.4
ECC40	Doppio triodo, con catodi separati, a bassa microfonicit�	6.3	0.6
ECC81	Doppio triodo, con catodi separati, per conversione di frequenza o amplif. AF.	6.3	0.3
		12.6	0.15
ECC82	Doppio triodo con catodi separati a basso mu	6.3	0.3
		12.6	0.15
ECC83	Doppio triodo con catodi separati a basso mu	6.3	0.3
		12.6	0.15
ECC85	Doppio triodo AF con catodi separati	6.3	0.435
ECC91	Doppio triodo amplificatore AF o oscillatore	6.3	0.45
ECF1	Triodo con pentodo AF o MF	6.3	0.2
ECL11	Triodo con tetrodo finale	6.3	1.0
ECL80	Triodo con pentodo AF o MF	6.3	0.3
HL13	Triodo a media impedenza	13	0.2
HL13C	Triodo a media impedenza	13	0.2
PCC84	Doppio triodo AF a catodi separati	7.0	0.3
PM2A	Triodo finale	2.0	0.2
PM2HL	Triodo a media impedenza	2.0	0.1
PM202	Triodo finale	2.0	0.2
UC92	Triodo oscillatore AF	9.5	0.1
UCL11	Triodo con tetrodo finale	60	0.1
354V	Triodo a media impedenza	4.0	0.65

CAPITOLO OTTAVO

Triodi con diodi

TIPO	IMPIEGO	ACCENSIONE	
		V	A
ABC1	Triodo con doppio diodo	4.0	0.65
DAC21	Triodo con un diodo	1.4	0.025
DAC32	Triodo con un diodo	1.4	0.05
EABC80	Triodo con tre diodi, di cui uno a catodo separato	6.3	0.45
EAC91	Triodo con un diodo con catodo separato	6.3	0.3
EBC3	Triodo con doppio diodo	6.3	0.2
EBC33	Triodo con doppio diodo	6.3	0.2
EBC41	Triodo con doppio diodo	6.3	0.23
EBC81	Triodo con doppio diodo	6.3	0.23
EBC90	Triodo con doppio diodo	6.3	0.3
HBC90	Triodo con doppio diodo	12.6	0.15
KBC1	Triodo con doppio diodo	2.0	0.115
KBC32	Triodo con doppio diodo	2.0	0.05
PABC80	Triodo con tre diodi, di cui uno con catodo separato	9.5	0.3
TDD2A	Triodo con doppio diodo	2.0	0.12
TDD4	Triodo con doppio diodo	4.0	0.65
TDD13C	Triodo con doppio diodo	13	0.2
UABC80	Triodo con tre diodi, di cui uno a catodo separato	28	0.1
UBC41	Triodo con doppio diodo	14	0.1
UBC81	Triodo con doppio diodo	14	0.1

Pentodi finali

TIPO	IMPIEGO	ACCENSIONE	
		V	A
AL4	Pentodo finale per 9 W	4.0	1.75
CL4	Pentodo finale per 9 W	33	0.2
CL33	Pentodo finale per 9 W	33	0.2
DL21	Pentodo finale	1.4	0.05
DL33	Pentodo finale	{ 1.4	{ 0.1
		{ 2.8	{ 0.05
DL35	Pentodo finale	1.4	0.1
DL36	Pentodo finale	1.4	0.1
DL41	Pentodo finale	{ 1.4	{ 0.1
		{ 2.8	{ 0.05
DL64	Pentodo finale per otofono	1.25	0.01
DL66	Pentodo finale per otofono	1.25	0.015
DL68	Pentodo finale per otofono	1.25	0.025
DL70	Pentodo subminiatura AF finale	1.25	0.11
DL71	Pentodo finale per otofono	1.25	0.025
DL72	Pentodo finale per otofono	1.25	0.025
DL73	Pentodo subminiatura AF finale	1.25	0.2
DL75	Pentodo finale subminiatura	1.25	0.025
DL92	Pentodo finale	{ 1.4	{ 0.1
		{ 2.8	{ 0.05

VALVOLE PER APPARECCHI RADIO (TIPI EUROPEI)

TIPO	IMPIEGO	ACCENSIONE	
		V	A
DL93	Pentodo finale per AF o BF	1.4	0.2
		2.8	0.1
DL94	Pentodo finale	1.4	0.1
		2.8	0.05
DL95	Pentodo finale	1.4	0.1
		2.8	0.05
DL96	Pentodo finale	1.4	0.05
		2.8	0.025
DLL21	Doppio pentodo finale	1.4	0.2
		2.8	0.1
ECL11	Tetrodo finale per 9 W con triodo	6.3	1.0
ECL80	Pentodo finale per 3,5 W con triodo	6.3	0.3
EL2	Pentodo finale per 8 W	6.3	0.2
EL3	Pentodo finale per 9 W	6.3	0.9
EL11	Pentodo finale per 9 W	6.3	0.9
EL12	Pentodo finale per 18 W	6.3	1.2
EL31	Pentodo finale per 25 W	6.3	1.4
EL32	Pentodo finale per 8 W	6.3	0.2
EL33	Pentodo finale per 9 W	6.3	0.9
EL35	Pentodo finale per 18 W	6.3	1.35
EL37	Pentodo finale per 25 W	6.3	1.4
EL38	Pentodo finale orizzontale	6.3	1.4
EL41	Pentodo finale per 9 W	6.3	0.7
EL42	Pentodo finale per 6 W	6.3	0.2
EL81	Pentodo finale orizzontale	6.3	1.05
EL84	Pentodo finale per 12 W	6.3	0.78
EL85	Pentodo finale per AF o BF	6.3	0.2
EL90	Pentodo finale per 12 W	6.3	0.45
EL91	Pentodo finale per 4 W	6.3	0.2
HL92	Pentodo finale per 5,5 W	50	0.15
KL4	Pentodo finale	2.0	0.15
KL35	Pentodo finale	2.0	0.15
KLL32	Doppio pentodo finale	2.0	0.3
PenA4	Pentodo finale per 9 W	4.0	1.95
PenB4	Pentodo finale per 18 W	4.0	2.1
Pen4VA	Pentodo finale per 9 W	4.0	1.35
Pen36C	Pentodo finale per 9 W	33	0.2
PL33	Pentodo finale per 9 W	19	0.3
PL38	Pentodo finale orizzontale	30	0.3
PL81	Pentodo finale orizzontale	21.5	0.3
PL82	Pentodo finale per 9 W	16.5	0.3
PL83	Pentodo finale per ampl. video	15	0.3
PM22A	Pentodo finale	2.0	0.15
PM22D	Pentodo finale	2.0	0.3
PM24A	Pentodo finale	4.0	0.275
PM24M	Pentodo finale	4.0	1.1
QP22B	Doppio pentodo finale	2.0	3.0
UCL11	Tetrodo finale per 9 W con triodo	60	0.1
UL41	Pentodo finale per 9 W	45	0.1
UL84	Pentodo finale per 12 W	45	0.1

Pentodi finali con diodi

TIPO	IMPIEGO	ACCENSIONE	
		V	A
ABL1	Pentodo finale con doppio diodo per 9 W	4.0	2.4
CBL1	Pentodo finale con doppio diodo per 9 W	44	0.2
CBL31	Pentodo finale con doppio diodo per 9 W	44	0.2
EBL1	Pentodo finale con doppio diodo per 9 W	6.3	1.2
EBL21	Pentodo finale con doppio diodo per 11 W	6.3	0.8
EBL31	Pentodo finale con doppio diodo per 9 W	6.3	1.2
Pen4DD	Pentodo finale con doppio diodo per 9 W	4.0	2.25
UBL1	Pentodo finale con doppio diodo per 11 W	55	0.1
UBL21	Pentodo finale con doppio diodo per 11 W	55	0.1

Rivelatrice FM

TIPO	IMPIEGO	ACCENSIONE	
		V	A
EQ80	Ennodo limitatore e rivelatore FM	6.3	0.2

Indicatrici di sintonia

TIPO	IMPIEGO	ACCENSIONE	
		V	A
DM70	Indicatrice di sintonia subminiatura a riscaldamento diretto	1.4	0.025
EFM1	Indicatrice di sintonia con pentodo BF	6.3	0.2
EM1	Indicatrice di sintonia	6.3	0.2
EM4	Indicatrice di sintonia a doppia sensibilità	6.3	0.2
EM34	Indicatrice di sintonia a doppia sensibilità	6.3	0.2
EM80	Indicatrice di sintonia	6.3	0.3
UM4	Indicatrice di sintonia a doppia sensibilità	12.6	0.1

VALVOLE PER APPARECCHI RADIO (TIPI EUROPEI)

Rettificatrici e raddrizzatrici

TIPO	IMPIEGO	ACCENSIONE	
		V	A
AZ1	Raddrizzatrice biplacca a riscaldamento diretto	4.0	1.1
AZ4	Raddrizzatrice biplacca a riscaldamento diretto	4.0	2.3
AZ11	Raddrizzatrice biplacca a riscaldamento diretto	4.0	1.1
AZ12	Raddrizzatrice biplacca a riscaldamento diretto	4.0	2.3
AZ31	Raddrizzatrice biplacca a riscaldamento diretto	4.0	1.1
CY1	Rettificatrice a riscaldamento indiretto	20	0.2
CY31	Rettificatrice a riscaldamento indiretto	20	0.2
DW2	Raddrizzatrice biplacca a riscaldamento diretto	4.0	1.0
DW4-350	Raddrizzatrice biplacca a riscaldamento diretto	4.0	2.0
DW4-500	Raddrizzatrice biplacca a riscaldamento diretto	4.0	2.0
DY70	Rettificatrice subminiatura alta tensione	1.25	0.14
EY51	Rettificatrice altissima tensione per TV	6.3	0.09
EY70	Rettificatrice subminiatura a riscaldamento indiretto	6.3	0.45
EY84	Rettificatrice a riscaldamento indiretto	6.3	1.0
EY91	Rettificatrice a riscaldamento indiretto	6.3	0.42
EZ2	Raddrizzatrice a riscaldamento indiretto	6.3	0.4
EZ35	Raddrizzatrice a riscaldamento indiretto	6.3	0.6
EZ40	Raddrizzatrice a riscaldamento indiretto	6.3	0.6
EZ41	Raddrizzatrice a riscaldamento indiretto	6.3	0.4
EZ80	Raddrizzatrice a riscaldamento indiretto	6.3	0.6
EZ90	Raddrizzatrice a riscaldamento indiretto	6.3	0.6
FW4-500	Raddrizzatrice biplacca a riscaldamento diretto	4.0	3.0
FW4-800	Raddrizzatrice biplacca a riscaldamento diretto	4.0	3.0
QZ30	Raddrizzatrice a riscaldamento indiretto	5.0	2.0
QZ32	Raddrizzatrice a riscaldamento indiretto	5.0	2.3
QZ33	Raddrizzatrice a riscaldamento indiretto	5.0	2.0
HVR2	Rettificatrice a riscaldamento indiretto per alta tensione	4.0	0.65
HVR2A	Rettificatrice a riscaldamento indiretto per alta tensione	2.0	1.5
HY90	Rettificatrice a riscaldamento indiretto	35	0.15
IW4-350	Raddrizzatrice a riscaldamento indiretto	4.0	2.0
IW4-500	Raddrizzatrice a riscaldamento indiretto	4.0	2.5
PY31	Raddrizzatrice a riscaldamento indiretto	17	0.3
PY80	Diodo damper per televisori	19	0.3
PY81	Diodo damper per televisori	17	0.3
PY82	Rettificatrice a riscaldamento indiretto	19	0.3
PZ30	Doppio diodo a catodi separati adatto per duplicazione di tensione	52	0.3
UR1C	Rettificatrice a riscaldamento indiretto	20	0.2
UR3C	Rettificatrice multipla a riscaldamento indiretto	30	0.2
UY1N	Rettificatrice a riscaldamento indiretto	50	0.1
UY11	Rettificatrice a riscaldamento indiretto	50	0.1
UY21	Rettificatrice a riscaldamento indiretto	50	0.1
UY41	Rettificatrice a riscaldamento indiretto	31	0.1
UY85	Rettificatrice a riscaldamento indiretto	31	0.1

Stabilizzatrici e segnalatrici di tensione

TIPO	IMPIEGO	ACCENSIONE	
		V	A
85A1	Lampadina spia al neon	125	83-87
85A2	Lampadina spia al neon	125	83-87
90C1	Stabilizzatrice di tensione	125	86-94
150B2	Stabilizzatrice di tensione	180	146-154
4687	Stabilizzatrice di tensione	130	90-110
4687A	Stabilizzatrice di tensione	130	90-110
7475	Stabilizzatrice di tensione	140	90-110
13201A	Stabilizzatrice di tensione	135	90-110

Equivalenza tra le valvole americane, europee e militari CV.

Nella prima colonna sono indicate in ordine numerico, varie valvole di tipo americano, nella seconda colonna sono indicate le corrispondenti valvole di tipo europeo e nella terza colonna quelle di tipo militare CV.

Tipo Americano	Tipo Europeo	Numero CV	Tipo Americano	Tipo Europeo	Numero CV
OA2	—	1832	1N5GT	(DF33)	1823
OB2	—	1833	1N34A	OA50 (OA71)	—
OD3	—	216	1N38A	OA55 (OA71)	—
OE3	85A1	431	1N54A	OA51 (OA71)	—
OG3	85A2	449	1N60	(OA70)	—
1A3	DA90	753	1N64	(OA70)	—
1A7GT	(DK32)	1802	1N86	OA56 (OA71)	—
1AD6	DK96	—	1N87	OA60 (OA70)	—
1AC6	DK92	—	1N88	OA61 (OA71)	—
1AH5	DAF96	—	1P1	DL96	—
1AJ4	DF96	—	1P10	DL92	—
1C1	DK91	—	1P11	DL94	—
1C2	DK92	—	1Q5GT	DL36	1826
1C3	DK96	—	1R5	DK91	782
1C5GT	DL35	1805	1S5	DAF91	784
1D13	DA90	—	1T4	DAF91	785
1F1	DF96	—	1U5	DAF92	—
1F2	DF92	—	1V6	DCF60	—
1F3	DF91	—	2B35	EA50	1092
1FD1	DEF96	—	2D4A	(AB2)	795
1FD9	DAF91	—	2D21	PL2D21	797
1H5GT	(DAC32)	1820	2V400A	DCG4/1000G	—
1L4	DF92	1758	3A4	DL93	807
1M1	DM70	—	3A5	DCC90	808
1M3	DM70	2980	3B4	—	2240

VALVOLE PER APPARECCHI RADIO (TIPI EUROPEI)

Tipo Americano	Tipo Europeo	Numero CV	Tipo Americano	Tipo Europeo	Numero CV
3B28	DCX4/1000	1835	6CB6	—	—
3C4	DL96	—	6CD7	EM34	394
3Q4	DL95	818	6CJ6	EL81	2721
3Q5GT	DL33	819	6CK6	EL83	2726
3S4	DL92	820	6CN6	EL38	450
3V4	DL94	2983	6CQ6	EF92	131
4/1000BU	AZ50	—	6CS6	EH90	—
4-125A	(QB3/300)	2130	6D1	EA50	1092
4-250A	(QB35/750)	2131	6D2	EB91	140
4D21	(QB3/300)	2130	6DA6	EF89	—
4X150A	QEL1/150	2519	6E8G	(ECH35)	—
5B250A	QE06/50	—	6F12	EF91	—
5C100A	QB2/250	—	6F13	EF42	1839
5D22	QB3.5/750	2131	6F16	EF41	—
5T4	(GZ34)	1846	6J6	ECC91	858
5U4G	(GZ34)	575	6J7GT	(EF37A)	1937
5V4G	(GZ34)	729	6J8G	(ECH35)	859
5X4G	(GZ34)	1851	6K7GT	(EF39)	1943
5Y3GT	—	1856	6L19	(ECC40)	1850
5Z4GT	(GZ34)	2748	6L34	6AQ4; EC91	—
6A8GT	EK32	580	6LD3	EBC41	—
6AB4	(EC92)	—	6M2	EM34	—
6AB8	ECL80	—	6N8	EBF80	—
6AF4	(EC93)	—	6Q4	EC80	1866
6AJ8	ECH81	2128	6Q7G	EBC33	—
6AK5	EF95	850	6R3	EY81	—
6AK8	EABC80	—	6R4	EC81	1865
6AL5	EAA91 (EB91)	283	6R7G	(EBC33)	1962
6AM5	EL91	136	6SA7GT	—	1967
6AM6	EF91	138	6SK7GT	—	1982
6AQ4	EC91	417	6SN7GT	—	1988
6AQ5	—	1862	6SQ7GT	—	1991
6AQ8	ECC85	—	6T8	(EABC80)	—
6AT6	—	452	6U3	EY80	—
6AU6	—	2524	6U7G	(EF39)	706
6AV6	—	2526	6U8	(ECF80)	—
6B8	(EBF32)	1894	6V3	(EY81)	—
6B8G	(EBF32)	1893	6V3A	EY81	—
6BA6	—	454	6V4	EZ80	—
6BE6	—	453	6V6GT	—	511
6BE7	EQ80	—	6W2	(EY51)	—
6BN5	EL85	3526	6X2	EY51	426
6BQ5	EL84	2975	6X4	—	493
6BQ7A	(ECC84)	—	6X5GT	(EZ35)	574
6BR6	EM80	—	7AN7	PCC84	—
6BX6	EF80	—	7D9	EL91; 6AM5	136
6BY7	EF85	—	7F16	EF41	—
6C	EC90	133	8A8	PCF80	—
6CÍ	ECH42	—	8D3	EF91	—
6CA7	EL34	—	9AK8	PABC80	—

CAPITOLO OTTAVO

Tipo Americano	Tipo Europeo	Numero CV	Tipo Americano	Tipo Europeo	Numero CV
9AQ8	PCC85	—	64ME	EM34	—
9D6	EF92	—	64SPT	EF80	—
10F9	(UF41)	—	65ME	EM80; 6BR5	—
10LD3	UBC41	—	66KU	EZ40	—
10M2	UM4	—	67PT	EL41	—
12AT6	—	—	80	—	617
12AT7	ECC81	455	85A1	OE3	431
12AU6	—	1961	85A2	OG3	449
12AU7	ECC82	491	100TH	TB3/350	2552
12AV6	—	—	121VP	UF41	—
12AX7	ECC83	429	141DDT	UBC41	—
12BA6	—	1928	141TH	UCH42	—
12BE6	—	—	15OB2	6354	2225
12SA7GT	—	538	15OC2	OA2	1832
12SK7GT	—	544	171DDP	UBF80	—
12SN7GT	—	925	213Pen	PL81	—
12SQ7GT	—	547	250TH	TB4/800	2589
15A6	PL83	—	311SU	UY41	—
16A5	PL82	—	408BU	(1805)	—
17Z3	PY81	—	442BU	(1561)	—
19BD	PY80	—	451PT	UL41	1977
19D8	UCH81	—	451U	AZ50	—
19SU	PY82	—	460BU	1561	2644
19X3	PY80	—	807	QEO, 6/50	124
19Y3	PY82	—	813	QB2/250	26
20A3	PL2D21	—	829B	(QOE 0.6/40)	2666
21A6	PL81	—	832A	(QOE 0.4/20)	788
25L6GT	—	533	834	TB1/60G	—
30C1	PCF80; 8A8	—	837	PEO4/10E	637
30L1	PCC84; 7AN7	—	866A	—	32
35C5	(HL94)	—	866AX	DCG4/1000G	—
35Z5GT	—	568	1625	(PEO6/40E)	659
43IU	(1561)	—	3874A	QB2/250	26
44IU	(1561)	—	5866	TB2,5/300	1924
50C5	(HL94)	1959	6007	DL67	—
50L6GT	—	571	6008	DF67	—
53KU	(GZ34)	378	6083	PE1/100	—
54KU	GZ32 (GZ34)	—	6084	E80F	2729
62DDT	EBC41	—	6146	QEO5/40	3523
62TH	ECH42	—	6155	QB3/300	2130
62VP	EF41	—	6267	EF86	2901
63SPT	EF50	—	6375	DC70	2275
63TP	ECL80	—			

VALVOLE PER APPARECCHI RADIO (TIPI EUROPEI)

Equivalenza tra le valvole di tipo militare.

Nella prima colonna sono riportate in ordine numerico le valvole militari VT, nella seconda colonna quelle commerciali corrispondenti e nella terza colonna le militari CV.

Valvole VT	Valvole commerciali	Valvole CV	Valvole VT	Valvole commerciali	Valvole CV
VT46	(866A); DCG4/1000E	—	VT150A	6SA7GT	1967
VT46A	866A; DCG4/1000G	32	VT151	(EK32)	578
VT60A	(807); (QE06/50)	1572	VT151B	(EK32)	580
VT74	(GZ34)	1864	VT161	(12SA7GT)	537
VT75	(EL34)	1075	VT168	(DCG1, 5/250)	1626
VT79	(PE06/40N)	1079	VT171	DK91; 1R5	782
VT80	80	617	VT171A	(DK91); (1R5)	—
VT88	(QQE04/20)	1088	VT172	DAF91; 1S5	784
VT91	(EF37A)	1936	VT173	DF91; 1T4	785
VT91A	(EF37A)	1937	VT174	DL92; 3S4	820
VT92	(EBC33)	588	VT180	EF39	1053
VT92A	(EBC33)	587	VT194	(EBC33)	587
VT93	(EBF32)	1894	VT195	(GZ34)	1863
VT93A	(EBF32)	1893	VT196	(6V6GT)	509
VT100	807; QE06/50	—	VT197A	5Y3GT	1856
VT100A	(807); (QE06/50)	—	VT198	(6CA7); (EL34)	1075
VT101	837; PEO4/10E	637	VT199	807; QE06/50	124
VT103	(6SQ7GT)	1990	VT201	(25L6GT)	522
VT104	(12SQ7GT)	546	VT201	(EF37A)	1056
VT107	(6V6GT)	510	VT201C	25L6GT	553
VT107A	6V6GT	511	VT206A	(GZ34)	729
VT107B	(6V6GT)	509	VT207	EF50	1091
VT117	(6SK7GT)	1981	VT218	100TH; TB3/350	2552
VT117A	6SK7GT	1982	VT220	250TH; TB4/800	2589
VT118	(832A); (QQE04/20)	1088	VT221	3Q5GT; DL33	819
VT125	(DL35)	1805	VT223	(DAC32)	1820
VT126	(EZ35)	573	VT231	6SN7GT	1988
VT126A	(EZ35)	572	VT244	(GZ34)	575
VT126B	(EZ35)	574	VT250	EF50	—
VT131	(12SK7GT)	543	VT259	(5894); (QQE06/40)	—
VT139	OD3	—	VT264	3Q4; DL95	818
VT144	813; QB2/250	—	VT267	8020	2906
VT146	(DF33)	1823	VT286	832A; QQE0 4/20	788
VT147	(DK32)	1802	VT510	QE04/10	1517
VT150	(6SA7GT)	1966			

Equivalenza tra tipi di valvole europee e corrispondenti americane e militari CV.

Nella prima colonna sono indicate, in ordine alfabetico, varie valvole di tipo europeo; nella seconda colonna sono riportate le valvole corrispondenti, indicate con altra sigla; sono pure riportate, tra parentesi, quelle che pur essendo molto simili, differiscono per qualche caratteristica meccanica o elettrica. Nella terza colonna sono riportate le equivalenti valvole di tipo americano. Nella quarta colonna sono indicate le valvole del gruppo CV.

VALVOLA EUROPEA	ALTRO TIPO EQUIVALENTE EUROPEO	VALVOLA AMERICANA EQUIVALENTE	NUMERO CV
AA61	ECC40	—	—
APP4B	(AL4)	—	—
APV4	(1561)	—	1039
AR21	EBC33	—	1055
ARP34	EF39	—	1053
ARP35	EF50	—	1091
AX4-125A	QB3/300	—	2130
AX4-250A	QB3,5/750	—	2131
AX9900	TB2,5/300	—	1924
AX9901	TB3/750	—	—
AX9903	QQEO6/40	—	2979
AX9905	QQCO4/15	—	1838
AX9909	PE1/100	—	—
AX9910	QQEO3/20	6252	2799
B152	ECC81	12AT7	—
B309	ECC81	12AT7	—
B319	(PCC84)	—	—
B329	ECC82	12AU7	—
C143	QB2/250	813	—
C180	QQEO4/20	—	—
D2M9	EAA91 (EB91)	6AL5	—
D77	EAA91 (EB91)	6AL5	—
D121	(UAF42)	—	—
D152	EAA91 (EB91)	—	—
DA90	—	1A3	753
DAF70	—	—	2104
DAF91	—	1S5	784
DAF92	—	1U5	—
DAF96	—	1AH5	—
DAF191	(DAF91)	—	—
DC70	—	6375	2275
DCC90	—	3A5	808
DCF60	—	1V6	—
DCG1/250	—	—	3667
DCG4/1000ED	—	—	1625

VALVOLE PER APPARECCHI RADIO (TIPI EUROPEI)

VALVOLA EUROPEA	ALTRO TIPO EQUIVALENTE EUROPEO	VALVOLA AMERICANA EQUIVALENTE	NUMERO CV
DCG4/1000G	—	866A	32
DD6	EB91	—	—
DD6S	(EB91)	—	—
DDPP4BS	ABL1	—	—
DDPP6S	EBL1	—	—
DDPP39S	CBL1	—	—
DD2R	EF55	—	173
DDR3	EY91	—	135
DDR7	EL91	6AM5	—
DDT4S	ABC1	—	—
DDT6S	EBC3	—	—
DET12	TB1/60G	—	1288
DET22	EC55; 5861	—	273
DF11	(DF91)	—	2260
DF64	—	—	—
DF66	—	—	2107
DF67	—	6008	—
DF91	—	1T4	785
DF92	—	1L4	1758
DF96	—	1AJ4	—
DF191	(DF91)	—	—
DH77	—	6AT6	—
DH141	UBC41	—	—
DH147	EBC33	—	—
DH149	(EBC21)	—	—
DH150	EBC41	—	—
DK32	—	(1A7GT)	—
DK91	—	1R5	782
DK92	—	1AC6	—
DK96	—	1AB6	—
DK192	(DK92)	—	—
DL33	—	3Q5GT	—
DL35	—	1C5GT	—
DL36	—	1Q5GT	—
DL66	—	—	2106
DL67	—	6007	—
DL68	—	—	2239
DL91	(DL92)	—	783
DL92	—	3S4	820
DL93	—	3A4	807
DL94	—	3V4	2983
DL95	—	3Q4	818
DL96	—	3C4	—
DL98	—	3B4	2240
DL192	(DL92)	—	—
DL193	(DL94)	—	—
DM70	—	1M3	2980
DN143	EBL21	—	—
DP6	(OA60); (OA71)	—	—
DP6C	(OA50); (OA71)	—	—

CAPITOLO OTTAVO

VALVOLA EUROPEA	ALTRO TIPO EQUIVALENTE EUROPEO	VALVOLA AMERICANA EQUIVALENTE	NUMERO CV
DP61	EF95	6AK5	—
DQ2	DCG4/1000G	866A	—
DQ2a	DCG4/1000ED	—	—
DS60	OA50; (OA71)	—	—
DS77	(EAA91); (EB91)	—	—
DT3	(1561)	—	—
DT30	(1561)	—	—
DW2	(1805)	—	—
DW3	(1561)	—	—
DW4	(1561)	—	—
DW4-350	(1561)	—	1796
DW4-500	(1561)	—	—
DX2	DCX4/1000	3B28	—
E2dIII	AL4	—	—
E80CC	—	6085	—
E80F	—	6084	2729
E80L	—	6227	—
E80T	—	6218	—
E81L	—	—	—
E83F	—	—	—
E90CC	—	5920	—
E91H	—	—	—
E125A	QB3/300	6155	—
E180F	—	—	—
E250A	QB3,5/750	6156	—
E900	250TH; TB4/800	—	—
E2385	(EY86)	—	—
EA50	—	2B35	1092
EAA91	(EB91)	6AL5	283
EAA171	(EB91)	—	—
EBCA80	—	6AK8	—
EAC91	—	—	137
EAF42	—	—	3883
EB41	—	—	3881
EB91	(EAA91)	6AL5	140
EBC3	—	—	1428
EBC33	—	—	1055
EBC41	—	—	3882
EBC90	—	6AT6	452
EBC91	—	6AV6	2526
EBF2	—	—	2925
EBF32	—	—	501
EBF80	—	—	—
EBF171	(EBF80)	—	—
EC55	—	5861	273
EC56	—	—	—
EC80	—	6Q4	1886
EC81	—	6R4	1865
EC90	—	6C4	133
EC91	—	6AQ4	417

VALVOLE PER APPARECCHI RADIO (TIPI EUROPEI)

VALVOLA EUROPEA	ALTRO TIPO EQUIVALENTE EUROPEO	VALVOLA AMERICANA EQUIVALENTE	NUMERO CV
EC93	—	—	—
EC94	(EC93)	—	—
ECC32	—	—	181
ECC35	—	—	569
ECC40	—	—	3884
ECC81	—	12AT7	455
ECC82	—	12AU7	491
ECC83	—	12AX7	492
ECC85	—	6AQ8	—
ECC91	—	6J6	858
ECH3	—	—	2929
ECH35	—	—	1347
ECH42	—	—	3888
ECH71	(ECH21)	—	—
ECH81	—	6AJ8	2128
ECH171	(ECH81)	—	—
ECL80	—	6AB8	—
EF9	—	—	1427
EF22	—	—	303
EF36	(EF37A)	—	1056
EF37A	—	—	358
EF39	—	—	1053
EF40	—	—	3885
EF41	—	—	3886
EF42	—	—	3887
EF50	—	—	1091
EF55	—	—	173
EF80	—	6BX6	—
EF85	—	6BY7	—
EF86	—	6267	2901
EF89	—	6DA6	—
EF91	—	6AM6	138
EF92	—	6CQ6	131
EF93	—	6BA6	454
EF94	—	6AU6	2524
EF95	—	6AK5	850
EF174	(EF80)	—	—
EF175	(EF85)	—	—
EH90	—	6CS6	—
EK2	—	—	1426
EK32	—	—	1057
EK90	—	6BE6	453
EL2	—	—	1429
EL33	—	—	2938
EL34	—	6CA7	—
EL38	—	6CN6	450
EL41	—	—	3880
EL42	—	—	3890
EL81	—	6CJ6	2721
EL83	—	6CK6	2726

CAPITOLO OTTAVO

VALVOLA EUROPEA	ALTRO TIPO EQUIVALENTE EUROPEO	VALVOLA AMERICANA EQUIVALENTE	NUMERO CV
EL84	—	6BQ5	2975
EL85	—	6BN5	3526
EL90	—	6AQ5	1862
EL91	—	6AM5	136
EL171	(EL84)	—	—
EM4	—	—	1434
EM11	(EM34)	—	—
EM34	—	6CD7	394
EM35	(EM34)	—	—
EM80	—	6BR5	—
EM171	(EM34)	—	—
EQ80	—	6BE7	—
ESU886	(DCG4/1000G)	866A	—
ET1000	250TH; TB4/800	—	—
EY51	—	6X2	426
EY80	—	6U3	—
EY81	—	6R5	—
EY84	—	6374	2235
EY91	—	—	135
EZ40	—	6X4	3891
EZ90	—	—	493
FW4/500	AZ50	—	—
G180/2M	OD3	—	—
GU12	(DCG4/1000G)	—	—
GZ30	(GZ34)	—	2748
GZ32	(GZ34)	—	593
HBC90	—	12AT6	—
HBC91	—	12AV6	—
HD14	DAC32	—	—
HF61	EF41	—	—
HF62	EF42	—	—
HF93	—	12BA6	1928
HF94	—	12AU6	1961
HF121	UF41	—	—
HK90	—	12BE6	—
HL92	—	50C5	1959
HMO4	—	6BE6	—
HY90	1877	35W4	—
IW3	(1561)	—	—
IW4/500	(1561)	—	—
K2	DCG4/1000ED	—	—
KD25	OD3	—	216
KT8	PEO6/40E	—	—
KTZ63	(EF37A)	—	—
L77	EC90	6C4	—
LN152	ECL80	6AB8	—
LN309	(PCL82)	—	—
LZ319	(PCF80)	—	—
MAZ41	AZ41	—	—
ME1001	EC55	5861	273

VALVOLE PER APPARECCHI RADIO (TIPI EUROPEI)

VALVOLA EUROPEA	ALTRO TIPO EQUIVALENTE EUROPEO	VALVOLA AMERICANA EQUIVALENTE	NUMERO CV
N14	(DL35)	—	—
N15	(DL33)	3Q5GT	—
N16	(DL33)	—	—
N17	DL92	3S4	—
N18	DL95	3Q4	—
N19	DL94	3V4	—
N77	(EL91)	(6AM5)	—
N142	VL41	—	—
N144	EL91	6AM5	136
N147	EL33	—	—
N150	EL41	—	—
N151	EL42	—	—
N152	PL81	21A6	—
N153	PL83	15A6	—
N154	PL82	16A5	—
N309	(PL83)	15A6	—
N329	PL82	16A5	—
N709	EL84	6BQ5	—
N717	—	6AQ5	—
OA50	(OA71)	1N34A	—
OA51	(OA71)	1N54A	—
OA53	(OA71)	1N58A	—
OA55	—	1N38A	—
OA46	—	1N86	—
OA70	—	1N87G	—
OA71	—	—	448
OA73	—	—	442
OA150	(OA50); (OA71)	—	—
OA159	(OA73); (OA50); (OA56)	—	—
OA160	(OA70)	—	—
OA161	(OA71)	—	—
OA172	(OA72)	—	—
OC601	(OC70)	—	—
OC602	(OC71)	—	—
OM4	EBC33	—	—
OM5A	(EF37A)	—	—
OM6	EF39	—	—
OM7	(EF39)	—	—
OM9	EL33	—	—
OM10	(ECH35)	—	—
OS12/500	PEO4/10E	837	—
P2-12	QQEO4/20	823A	—
P2-40B	(QQE06/40); (5894)	—	—
PA5021	DCG4/1000G	—	—
PABC80	—	9AK8	—
PCC84	—	7AN7	—
PCC85	—	9AQ8	—
PCF80	(PCF82)	8A8	—
PCF82	(PCF80)	(8A8)	—
PCL41	(PCL82)	—	—

CAPITOLO OTTAVO

VALVOLA EUROPEA	ALTRO TIPO EQUIVALENTE EUROPEO	VALVOLA AMERICANA EQUIVALENTE	NUMERO CV
PCL81	(PCL82)	—	—
PCL83	(PCL82)	—	—
PE06/10E	—	837	637
PE1/100	6083	—	—
PL81	—	21A6	—
PL82	—	16A5	—
PL83	—	15A6	—
PM04	—	6BA6	—
PM05	EF95	6AK5	—
PM07	EF91	6AM6	138
PP2s	KL2	—	—
PP6As	EL2	—	—
PP6BG	EL33	—	—
PP6Bs	EL3	—	—
PV4	(1561)	—	—
PV30s	OY2	—	—
PV495	(1805)	—	—
PV4100	1805	—	—
PV4200	1561	—	—
PY80	—	19X3	—
PY81	—	17Z3	—
PY82	—	19Y3	—
PZ1/75	PC1,5/100	—	—
QA2400	(EF92)	(6CQ6)	—
QA2401	(EC90)	(6C4)	—
QA2402	(EL91)	(6AM5)	—
QA2403	(EF91)	(6AM6)	—
QA2404	(EAA91); (EB91)	—	—
QA2406	(ECC81)	(12AT7)	—
QA2407	—	(6X4)	—
QA2408	—	6SN7 GT	—
QB2/250	—	813	26
QB3/300	—	6155	2130
QB3,5/750	—	6156	2131
QE05/40	—	6146	3523
QE06/50	—	807	124
QQE04/20	—	832A	788
QS83/3	OG3	85A2	—
QV04-7	QE04/10	—	1510
QV05-25	QE06/50	807	124
QV06-20	QE05/40; 6146	—	3523
QV1-150A	QEL1:150	—	2519
QY2-100	QB2/250	813	26
QY3-125	QB3/300; 6155	—	2130
QY4-250	QB3,5/750; 6156	—	2131
R1	(1805)	—	—
R2	(1561)	—	—
R3	1561	—	—
R4	(1561)	—	—
R4A	(1561)	—	—

VALVOLE PER APPARECCHI RADIO (TIPI EUROPEI)

VALVOLA EUROPEA	ALTRO TIPO EQUIVALENTE EUROPEO	VALVOLA AMERICANA EQUIVALENTE	NUMERO CV
R12	RY51	6X2	—
R42	(1561)	—	—
R52	GZ34	—	—
R121	(EF37A)	—	—
R243	EC55; 5861	—	273
RG1-250	DCG1/250	—	3667
RG3-250A	DCG4/1000G	866A	32
RG250/3000	DCG4/1000G	866A	32
RGN1064	1805	—	—
RGN2004	1561	—	—
RGN4004	AZ50	—	—
RL7	EF54	—	—
RS1006	TB2,5/3000; 5866	—	—
RS1007	QB3/300; 6155	—	—
RV120/350s	AZ1	—	—
RV150/500	1561	—	—
RV120/500s	AZ4	—	—
RV200/600	(AZ50)	—	—
SD61	EA50	—	—
SP6	EF91	6AM6	—
SU61	EY51	6X2	—
TB2,5/300	5866	—	1924
TB3/350	ECC91	6J6	—
TB4/800	TB4/800	250T4	2589
TH250TH	TB4/800	100TH	2552
TH813	QB2/250	—	26
TH5021B	DCG4/1000G	—	32
TS51	EF95	6AK5	—
TS52	ECC91	6J6	—
TS54	E83F	—	—
TT10	QB2/250	813	—
TT16	QB3/300; 6155	—	—
TY2-125	TB2,5/300; 5866	1924	—
TY3-250	TB3/750; 5867	—	—
U9	(1805)	—	—
U10	(1805)	1443	—
U12	(1561)	—	—
U12/14	1561	—	—
U14	1561	—	—
U18	AZ50	—	—
U18/20	(AZ50)	—	—
U43	EY51	6X2	—
U50	—	(5Y3)	—
U52	(GZ34)	—	—
U54	(GZ34)	—	—
U70	(EZ35)	—	—
U78	—	6X4	—
U142	UY41	—	—
U143	AZ31	—	—
U145	(UY41)	—	—

CAPITOLO OTTAVO

VALVOLA EUROPEA	ALTRO TIPO EQUIVALENTE EUROPEO	VALVOLA AMERICANA EQUIVALENTE	NUMERO CV	
U147	EZ35	—	—	
U150	EZ40	—	—	
U151	EY51	6X2	—	
U152	PY80	19X3	—	
U153	PY81	17Z3	—	
U154	PY82	19Y3	—	
U404	(UY41)	—	—	
UCH71	(UCH21)	—	—	
UCH81	—	19D8	—	
UCH171	(UCH81)	—	—	
UF174	(UF80)	—	—	
UF175	(UF85)	—	—	
UM11	(UM4); (UM34)	—	—	
UM35	(UM34)	—	—	
UM171	(UM34)	—	—	
UU3	}	—	—	
UU4				(1561)
UU5				
UU9	(EZ40)	—	1855	
UU60/250	(1561)	—	—	
UU120/350	—	—	—	
UU120/350A	(1561)	—	—	
UU120/500	(1561)	—	—	
V2M70	—	6X4	—	
V41	AZ41	—	—	
V61	EZ40	—	—	
V100	(AZ50)	—	—	
V311	UY41	—	—	
V312	UY42	—	—	
V884	EF92	—	—	
VH550	DCG4/1000ED	—	—	
VH550A	DCG4/1000G	—	—	
VP6	EF92	6CQ6	—	
VR53	EF39	—	1053	
VR55	EBC33	—	1055	
VR56	(EF37A)	—	1056	
VR57	EK32	—	1057	
VR91	EF50	—	1091	
VR92	EA50	—	1092	
VR150/30	OD3	—	216	

CAPITOLO NONO

VALVOLE TRASMITTENTI DI TIPO AMERICANO
ED EUROPEO

AMPLIFICATRICI AD AUDIO

VALVOLE	Zoccolo	Accensione			Capacità interelettrodica			Uso	Valori mass. d'impiego	
		Tipo	volt	A	C g p	C c g	C c a		Dissipazione di placca watt	Corrente di placca mA
801-A/801 * Triodo	4-D	Filamento torciato)	7.5	1.25	6.6	4.5	1.5	SC	20	70
805 * Triodo	3-N	Filamento	10.0	3.25	6.5	8.5	10.5	SC	125	210
808 * Triodo	2-D	Filamento torciato	7.5	4.0	2.8	5.3	0.25	SC	50	150
809 * Triodo	3-G	Filamento torciato	6.3	2.5	6.7	5.7	0.9	SC	25	125
								SI	30	125
								SI	30	125
810 * Triodo	2-N	Filamento torciato	10.0	4.5	4.8	8.7	12.0	SC	125	250
								SI	175	250
811 * Triodo	3-G	Filamento torciato	6.3	4.0	5.5	5.5	0.6	SC	40	150
								SI	50	150
								SI	50	150
811 A * Triodo	3-G	Filamento torciato	6.3	4.0	5.6	5.9	0.7	SC	45	175
								SI	65	175
812 * Triodo	3-G	Filamento torciato	6.3	4.0	5.3	5.3	0.8	SC	40	150
								SI	50	150
812 A * Triodo	3-G	Filamento torciato	6.3	4.0	5.5	5.4	0.77	SC	45	175
								SI	65	175
841 * Triodo	4-D	Filamento torciato	7.5	1.25	7	4	3	SC	15	60
8005 * Triodo	3-G	Filamento torciato	10.0	3.25	5.0	6.4	1.0	SC	75	200
								SI	85	200

* Condizioni tipiche di funzionamento per due valvole.

VALVOLE TRASMITTENTI DI TIPO AMERICANO ED EUROPEO

FREQUENZA - CLASSE B

Condizioni normali di lavoro

Tensione di placca volt	Tensione schermo volt	Tensione griglia controllo volt	Tensione soppressore volt	Corrente placca mA	Corrente griglia schermo mA	Carica tra placca e placca ohm	Potenza di pilotaggio watt	Potenza di uscita watt	VALVOLE
400	50	130	6,000	3	27	801-A/801 *
500	60	130	8,000	3	36	
600	75	130	10,000	3	45	
1250	0	400	6,700	6	300	805 *
1500	16	400	8,200	7	370	808 *
1250	16.5	230	12,700	7.8	190	
1500	22.5	190	18,300	4.8	185	
2000	36.0	220	21,400	8.8	300	809 *
750	4.5	200	8,400	2.5	105	
700	0	250	6,200	3.4	120	
1000	9	200	11,600	2.7	145	810 *
2000	50	420	11,000	10	590	
2250	60	450	11,600	13	725	
1250	0	200	14,400	2.6	175	811 *
1250	0	240	12,000	3.4	210	811 A *
1500	9	200	17,600	3.0	220	
750	0	350	5,100	9.7	178	
1250	0	260	12,400	3.8	235	812 *
1000	0	350	7,400	7.5	248	
1250	0	350	9,200	6.0	310	
1500	4.5	313	12,400	4.4	340	812 A *
1250	36	200	15,000	4.3	175	
1500	45	200	18,000	4.7	225	
1250	40	260	12,200	3.5	235	841 *
1500	48	310	13,200	5.0	340	
350	5	7	5,200	3.2	21	
425	5	13	7,000	3.6	28	8005 *
1250	55	320	8,000	4.0	250	
1500	67.5	330	9,800	5.5	330	

AMPLIFICATRICI AD AUDIO

VALVOLE	Zoccolo	Accensione			Capacità interelettrodica			Uso	Valori mass. d'impiego	
		Tipo	volt	A	C g p	C c g	C c a		Dissipazione di placca watt	Corrente di placca mA
807 * Tetrodo a fascio 5933/807W	5-AW	Catodo	6.3	0.9	0.2 m	12.0	7.0	SC	25	120
								SI	30	120
813 * Tetrodo a fascio	5-BA	Filamento toriato	10.0	5.0	0.25 m	16.3	14.0	SC	100	180
								SI	126	225
815 * Doppio tetrodo a fascio	8-BY	Catodo	12.6	0.8	0.2 m	14	8.5	SC	20	150
			6.3	1.6	SI	25	150
1625 * Tetrodo a fascio	5-AZ	Catodo	12.6	0.45	0.2 m	11	7	SC		
								SI		
2E24 * Tetrodo a fascio	7-CL	Catodo filamento	6.3	0.65	0.11 m	8.5	6.5	SC	10	75
								SI	13.5	75
2E26 □ Tetrodo a fascio	7-CK	Catodo	6.3	0.8	0.20 m	13	7	SC	20	150
								SI	25	150
2E30 * Tetrodo a fascio	7-CQ	Filamento	6.0	0.65	0.2	9.5	6.6	SC	10	60

AMPLIFICATRICI AD AUDIO

VALVOLE	Zoccolo	Accensione			Capacità interelettrodica			Uso	Valori mass. d'impiego	
		Tipo	volt	A	C g p	C c g	C c a		Dissipazione di placca watt	Corrente di placca mA
807 * Tetrodo a fascio 5933/807W *	5-AW	Catodo	6.3	0.9	0.2m	12.0	7.0	SC	25	125
								SI	30	125

* Condizioni tipiche di lavoro per due valvole. ○ A massimo segnale. □ Valori massimi d'impiego per 2 valvole.

FREQUENZA - CLASSE AB2

Condizioni normali di lavoro									VALVOLE
Tensione di placca volt	Tensione schermo volt	Tensione griglia controllo volt	Tensione soppressore volt	Corrente placca mA	Corrente griglia schermo mA	Carica tra placca e placca ohm	Potenza di pilotaggio watt	Potenza di uscita watt	
400	300	25	240	10	3,200	0.2	55	807 *
500	300	29	240	10	4,240	0.2	75	
600	300	30	200	10	6,400	0.1	80	
750	300	32	240	10	6,950	0.2	120	
2000	750	90	0	315	58	16,600	0.10	455	813 *
2250	750	90	0	315	58	18,500	0.10	515	
2500	75	95	0	360	55	17,000	0.35	650	
400	125	15	150	32	6,200	0.36	42	815 *
500	125	15	150	32	8,000	0.36	54	
Tipo 807									1625 *
Tipo 807									
400	125	15	150	26	7,000	0.43	42	2E24 *
500	125	15	150	28	9,000	0.46	54	
400	125	15	150	32	6,200	0.36	42	2E26 □
500	125	15	150	32	8,000	0.36	54	
180	180	22.5	100	16	2,500	0.23	7.4	2E30 *
250	250	30	120	20	3,800	0.2	17.0	

FREQUENZA - CLASSE AB1

Condizioni normali di lavoro									VALVOLE
Tensione di placca volt	Tensione schermo volt	Tensione griglia controllo volt	Tensione soppressore volt	Corrente placca mA	Corrente griglia schermo mA	Carica tra placca e placca ohm	Potenza di pilotaggio watt	Potenza di uscita watt	
400	300	45	140	3,000	15	807 *
400	300	45	140	3,000	15	5933/807W *

AMPLIFICATRICI DI POTENZA AD

VALVOLE	Zoccolo	Accensione			Capacità interelettrica			Uso	Valori mass. d'impiego	
		Tipo	volt	[A]	C g p	C c g	C c a		Dissipazione di placca watt	Corrente di placca mA
801-A/801 Triodo	4-D	Filamento torlato	7.5	1.25	6.0	4.5	1.5	SC	20	50
									20	50
804 ◆ Pentodo	5-J	Filamento torlato	7.5	3.0	0.01s m	16	14.5	SC	40	50
								SC		
								SC		
								SI	50	50
805 Triodo	3-N	Filamento torlato	10.0	3.25	6.5	8.5	10.5	SC	125	150
									125	150
807 Tetrodo a fascio 5933/807W	5-AW	Catodo	6.3	0.9	0.2 m	12.0	7.0	SC	25	80
								SC		
								SC		
								SI	30	90
809 Triodo	3-G	Filamento torlato	6.3	2.5	6.7	5.7	0.9	SC	25	50
								SC	25	50
								SI	30	60
810 Triodo	2-N	Filamento torlato	10.0	4.5	4.8	8.7	12.0	SC	125	185
								SC	125	185
								SI	175	185
811 Triodo	3-G	Filamento torlato	6.3	4.0	5.5	5.5	0.6	SC	40	60
								SI	50	60
812 Triodo	3-G	Filamento torlato	6.3	4.0	5.3	5.3	0.8	SC	40	60
								SI	50	60
813 Tetrodo a fascio	5-BA	Filamento	10.0	5.0	0.25 m	16.3	14.0	SC	100	100
								SC	100	100
								SI	125	125
815 Doppio tetrodo in contofase	8-BY	Catodo	12.6	0.8	0.2 m	14	8.5	SC	20	75
			6.3	1.6	SI	25	75
837 Pentodo	6-BM	Catodo	12.6	0.7	0.20s m	16	10	SC	12	40
									12	40
									12	40
1625 Tetrodo a fascio	5-AZ	Catodo	12.6	0.45	0.2 m	11	7	SC		
								SI		
8005 Triodo	3-G	Filamento torlato	10.0	3.25	5.0	6.4	1.0	SC	75	100
								SI	85	100

◆ Connessione pentodo. m Massimo. ○ Segnale massimo.

ALTA FREQUENZA - CLASSE B FONIA

Condizioni normali di lavoro									VALVOLE
Tensione di placca volt	Tensione schermo volt	Tensione griglia controllo volt	Tensione soppressore volt	Corrente placca mA ○	Corrente griglia schermo mA ○	Carica tra placca e placca ohm	Potenza di pilotaggio watt	Potenza di uscita watt	
500	60	45	0.2	2.2	6	801-A/801
600	75	45	0.2	2.3	7.5	
1000	300	20	0	45	12	1	0.35	11	804 ◆
1000	300	20	45	45	11.5	1	0.3	12	
1250	300	20	45	45	11	1	0.25	16	
1500	300	26	45	50	12	1.5	0.5	28	
1250	0	135	15	11.0	55	805
1500	10	115	15	7.5	57.5	
400	250	25	75	4	0	0.25	9	807
500	250	25	75	4	0	0.25	12.5	5933/807W
600	250	25	62.5	3	0	0.2	12.5	
750	300	35	60	3	0	0.12	15	
500	5	50	6	1.4	7.5	809
750	10	50	5	1.4	12.5	
1000	30	45	4	1.5	15	
1500	50	115	2	6	60	810
2000	65	93	2	4	60	
2250	70	100	2	4	75	
1250	0	48	6	1	20	811
1500	6	50	6	1.5	25	
1250	35	48	1	1.2	20	812
1500	45	50	1.1	1.5	25	
1500	400	60	0	100	4	<2.0	50	813
2000	400	75	0	75	3	<2.0	50	
2250	400	60	0	85	3	<2.0	70	
400	125	25	75	4	0.8	10.5	815
500	125	25	75	3	0.7	13	
400	200	25	0	35	10	1	0.4	4	837
500	200	25	0	30	15	0	0.2	5	
500	200	25	40	30	12	0	0.1	5.5	
			Tipo 807						1625
			Tipo 807						
1250	65	85	2	5.5	40	8005
1500	80	83	1	5.0	45	

AMPLIFICATRICI DI POTENZA AD ALTA

VALVOLE	Zoccolo	Accensione			Capacità Inter elettrodo			U _g	Valori mass. d'impiego	
		Tipo	volt	A	C _{g p}	C _{c g}	C _{c a}		Dissipa- zione di placca watt	Corrente di placca mA
2E22 Pentodo	5-J	Catodo filamento	6.3	1.5	0.2s m	13	8.0	SC	30	110
2E24 Tetrodo a fascio	7-CL	Catodo filamento	6.3	0.65	0.11 m	8.5	6.5	SI	13.5	85
2E26 Tetrodo a fascio	7-CK	Catodo	6.3	0.8	0.20 m	13	7	SC	10	75
								SI	13.5	75
2E30 Tetrodo a fascio	7-CQ	Catodo filamento	6.0	0.65	0.2	9.5	6.6	SC	10	60
3D24 Tetrodo	7-CW	Filamento torciato	6.3	3.0	0.2 m	6.3	2.4	SC	45	100
								SC
801-A/801 Triodo	4-D	Filamento torciato	7.5	1.25	6.0	4.5	1.5	SC	20	70
804 ◆ Pentodo	5-J	Filamento torciato	7.5	3.0	0.01 m	16.0	14.5	SC	40	95
								SI	50	100
804 ▷								SC	40	95
								SI	50	100
805 Triodo	3-N	Filamento torciato	10.0	3.25	6.5	8.5	10.5	SC	125	210

- Oscillatore per polarizzazione negativa a 50 Mc/s.
- † Resistenza in serie alla griglia schermo = 15.000 ohm.
- § Resistenza in serie alla griglia schermo = 30.000 ohm.
- Resistenza di griglia ohm.
- * Alimentazione ridotta per 160 Mc/s.

FREQUENZA - CLASSE C GRAFIA

Condizioni normali di lavoro									VALVOLE
Tensione di placca volt	Tensione schermo volt	Tensione griglia controllo volt	Tensione soppressore volt	Corrente placca mA	Corrente griglia schermo mA	Carica tra placca e placca ohm	Potenza di pilotaggio watt	Potenza di uscita watt	
500	250 †	pol. autom.	0	100	16	6	0.55	30	2E22
500	250 †	□	22.5	100	16	6	0.55	34	
750	250 §	10,000	0	100	16	6	0.55	48	
750	250 §	22.5	100	16	6	0.55	53	
600	195	50	0	66	10	3	0.21	27	2E24
350*	170*	50	0	85	10	3	2	16.5	
400	190	30	75	11	3	0.12	20	2E26
500	185	40	60	11	3	0.15	20	
600	185	45	66	10	3	0.17	27	
200	200	46	0	45	10	2.3	0.15	5	2E30
250	200	50	0	50	10	2.5	0.2	7.5	
1500	375	300	90	22	10	4	105	3D24
2000	375	300	90	20	10	4	140	
500	125	65	15	3.5	20	801-A/801
600	150	65	15	4	25	
1000	300	100	45	92	29	7	95	60	804 ◆
1250	300	100	0	80	33	7	9	64	
1250	300	100	45	92	27	7	95	80	
1500	300	100	45	100	35	7	1.95	100	
1250	180	100	92	23	8	1.2	80	
1500	200	100	100	30	12	2.2	110	804 ▶
1000	95	200	40	8.5	130	
1250	100	200	40	8.5	170	805
1500	105	200	40	8.5	215	

- † Connessione tetrodo.
 ◆ Connessione pentodo.
 s Schermata.
 m Massimo.

AMPLIFICATRICI DI POTENZA AD ALTA

VALVOLE	Zoccolo	Accensione			Capacità interelettrica			Uso	Valori mass. d'impiego	
		Tipo	volt	A	C g p	C c g	C c a		Dissipazione di placca watt	Corrente di placca mA
807 Tetrodo a fascio 5933/807W	5-AW	Catodo	6.3	0.9	0.2 m	12.0	7.0	SC	25	100
								SI	30	100
809 Triodo	3-G	Filamento torlato	6.3	2.5	6.7	5.7	0.9	SC	25	100
								SI	30	100
810 Triodo	2-N	Filamento torlato	10.0	4.5	4.8	8.7	12.0	SC	125	250
								SI	175	300
811 Triodo	3-G	Filamento torlato	6.3	4.0	5.5	5.5	0.6	SC	40	125
								SI	55	150
811-A Triodo	3-G	Filamento torlato	6.3	4.0	5.6	5.9	0.7	SC	45	175
								SI	65	175
								SC	45	65
								SC	45	160
812 Triodo	3-G	Filamento torlato	6.3	4	5.3	5.3	0.8	SC	40	125
								SC	40	75
								SI	55	150
812-A								SC	45	175
								SI	65	175
								SC	45	75
813 Tetrodo a fascio	5-BA	Filamento torlato	10	5	0.25 m	16.3	14	SC	100	180
								SI	125	225

m Massimo. □ Resistenza di griglia ohm.

VALVOLE TRASMITTENTI DI TIPO AMERICANO ED EUROPEO

FREQUENZA - CLASSE C GRAFIA

Condizioni normali di lavoro									VALVOLE
Tensione di placca volt	Tensione schermo volt	Tensione griglia controllo volt	Tensione soppressore volt	Corrente placca mA	Corrente griglia schermo mA	Carica tra placca e placca ohm	Potenza di pilotaggio watt	Potenza di uscita watt	
400	250	45	100	7.5	3.5	0.2	25	807 5933/807W
500	250	45	100	6	3.5	0.2	30	
600	250	45	100	7	3.5	0.2	40	
750	250	45	100	6	3.5	0.2	50	
500	50	100	20	2.5	35	809
750	60	100	20	2.5	55	
1000	75	100	25	3.8	75	
1500	120	250	40	10	275	810
2000	160	250	40	12	375	
2500	180	300	60	19	575	
1250	87.5	125	35	7	115	811
1500	113	150	35	8	170	
1250	50	140	45	5.7	135	811-A
1500	70	173	40	7.1	200	
1750	CA eff.	70	130	46	12	175	
1125	CA rett.	35	125	25	3	135	
1250	125	125	25	5	116	812
1500 CA eff.	pol.autom. 5000 <input type="checkbox"/>	150	25	170	
1500	175	150	25	6.5	170 $\frac{1}{2}$	
1250	90	140	30	5.4	130	813
1500	120	173	30	6.5	190	
1740	CA eff.	3500 <input type="checkbox"/>	150	29	12	200	
1250	300	75	0	180	35	12	1.7	170	
1500	300	90	0	180	30	12	1.9	210	
2000	400	120	0	180	45	10	1.9	275	
2250	400	155	0	220	40	15	4	375	

AMPLIFICATRICI DI POTENZA AD ALTA

VALVOLE	Zoccolo	Accensione			Capacità interelettrodica			Uso	Valori mass. d'impiego	
		Tipo	volt	A	C g p	C c g	C c a		Dissipazione di placca watt	Corrente di placca mA
815 Push-Pull Doppio tetrodo a fascio	8-BY	Catodo	12.6	8	0.2 m	14	8.5	SC	20	150
			6.3	1.6	SI	25	150
829-B Push-Pull Doppio tetrodo a fascio	7-BP	Catodo	6.3	2.25	12 s m	14.5	7	SC	30	212
			12.6	1.125	Raffreddamento naturale			SI	40	212
								SC		
			12.6	1.125	Raffreddamento forzato			SC	40	240
								SI	45	240
832A Push-Pull Doppio tetrodo a fascio	7-BP	Catodo	12.6	0.8	0.05 s m	7.5	3.8	SC	15	90
			6.3	1.6				SC		
837 Pentodo	6-BM	Catodo	12.6	0.7	0.20 s m	16	10	SC	12	80
837								SC	12	80
841 Triodo	4-D	Filamento toriato	7.5	1.25	7	4	3	SC	15	60
								SC		
1625 Tetrodo a fascio	5-AZ	Catodo	12.6	0.45	0.2 m	11	7	SC		
								SI		
1626 Triodo	6-Q	Catodo	12.6	0.25	4.4	3.2	3.4	SC	5	25
10-Y Triodo	4-D	Filamento toriato	7.5	1.25	7	4	3	15	60
VT25 Triodo	4-D	Fil. tor.			T i p o 10-Y					
8005 Triodo	3-G	Filamento toriato	10	3.25	5	6.4	1	SC	75	200
								SI	85	200

s Schermata.
 D Connessione tetrodo.

FREQUENZA - CLASSE C GRAFIA

Condizioni normali di lavoro									VALVOLE
Tensione di placca volt	Tensione schermo volt	Tensione griglia controllo volt	Tensione soppressore volt	Corrente placca mA	Corrente griglia schermo mA	Carica tra placca e placca ohm	Potenza di pilotaggio watt	Potenza di uscita watt	
400	145	45	150	17	4.5	0.23	44	815
500	200	45	150	17	3.5	0.18	56	
750	200	50	120	34	8	0.45	65	829B
500	200	45	240	32	12	0.7	83	
750	200	55	160	30	12	0.8	87	
500	200	45	240	32	12	0.7	83	
750	200	55	160	30	12	0.8	87	
750	200	50	200	34	16	1.1	110	
500	200	65	72	14	2.6	0.18	26	832A
750	200	65	48	15	2.8	0.19	26	
400	200	40	0	70	32	8	0.5	16	837 ◆
500	200	85	0	60	30	8	0.8	20	
500	200	75	0	60	15	4	0.4	22	
400	100	70	70	25	8	0.75	18	837 m
500	80	70	60	15	8	0.7	20	
350	30	50	15	1.8	11	841
450	34	50	15	1.8	15	
Tipo 807									1625
Tipo 807									
250	70	105	25	0.5	4	1626
350	90	55	15	3	9	10-Y
450	115	55	15	3.3	13	
VT25									8005
1250	115	190	30	6.5	170	
1500	130	200	32	7.5	220	

◆ Connessione pentodo.
m Massimo.

FINALI DI POTENZA AD ALTA FREQUENZA PER

VALVOLE	Zoccolo	Accensione			Capacità interelettroica			Uso	Valori mass. d'impiego	
		Tipo	volt	A	C g p	C c g	C c a		Dissipazione di placca watt	Corrente di placca mA
2E24 Tetrodo a fascio	7-CL	Filamento	6.3	0.65	0.11 m	8.5	6.5	SC	6.7	60
								SI	9	70
2E26 Tetrodo a fascio	7-CK	Catodo	6.3	0.8	0.20 m	13	7	SC	6.7	60
								SI	9	60
2E30 Tetrodo a fascio	7-CQ	Filamento	6	0.65	0.2	9.5	6.6	SC	6.6	60
3D24 Tetrodo	7-C..	Filamento torlato	6.3	3	0.2 m	6.5	2.4	SC	45	80
								SI
801-A/801 Triodo	4-D	Filamento torlato	7.5	1.25	6	4.5	1.5	SC	13.5	60
804 ◆ Pentodo	5-J	Filamento torlato	7.5	3	0.01s m	16	14.5	SC	27	80
								SI	35	80
804 ▶								SC	27	80
								SI	35	80
805 Triodo	3-N	Filamento torlato	10	3.25	6.5	3.5		SC	85	175
807 Tetrodo a fascio 5933/807W	5-AW	Catodo	6.3	0.9	0.2 m	12	7	SC	16.5	40
								SI	25	60
808 Triodo	2-D	Filamento torlato	7.5	2.8	2.8	5.3	0.25	SC	35	125
								SC		
								SI	50	125
809 Triodo	3-G	Filamento	6.3	2.5	6.7	5.7	0.9	SC	17.5	83
								SI	25	100
810 Triodo	2-N	Filamento torlato	10	4.5	4.8	8.7	12	SC	85	210
								SI	125	250
811 Triodo	3-G	Filamento	6.3	4	5.5	5.5	0.6	SC	27	105
								SI	40	125

◆ Connessione pentodo. m Massimo. ▶ Connessione tetrodo. s Schermata.

MODULAZIONE DI PLACCA - CLASSE C FONIA

Condizioni normali di lavoro									VALVOLE
Tensione di placca volt	Tensione schermo volt	Tensione griglia controllo volt	Tensione soppressore volt	Corrente placca mA	Corrente griglia schermo mA	Carica tra placca e placca ohm	Potenza di pilotaggio watt	Potenza di uscita watt	
400	180	45		50	8	2.5	0.15	13.5	2E24
500	180	45		54	8	2.5	0.16	18	
400	160	50		50	7.5	2.5	0.15	13.5	2E26
500	180	50		54	9	2.5	0.15	18	
200	200	46		45	10	2.3	0.15	5	2E30
1250	300	200		70	15	10	3.25	65	3D24
1250	300	200		80	16	12	3.50	74	
400		150		55		15	4	14	801-A;801
500		190		55		15	4.5	18	
1000	220	90	50	75	21	6	0.65	50	804 ◆
1250	250	90	50	75	20	6	0.75	65	
1000	155	80		75	28	8	1.1	50	804 ▶
1250	170	80		75	24	8	1.1	65	
1000		155		160		60	16	110	805
1250		160		160		60	16	140	
325	225	75		80	5	3	0.25	17.5	807 5933;807W
400	225	80		80	5.75	3.5	0.30	22.5	
475	225	85		83	5	4	0.40	27.5	
600	275	90		100	6.5	4	0.40	42.5	
1000		135		120		35	9	90	808
1250		150		100		30	7.5	95	
1600		170		125		37	10	150	
500		60		83		32	3.2	30	809
600		60		83		32	3.2	38	
750		60		100		32	4.3	55	
1250		200		210		50	17	180	810
1600		200		210		50	17	250	
2000		350		250		70	35	380	
1000		100		105		50	9	82	811
1250		125		125		50	11	120	

CAPITOLO NONO

FINALI DI POTENZA AD ALTA FREQUENZA PER

VALVOLE	Zoccolo	Accensione			Capacità interelettrodica			Uso	Valori mass. d'impiego	
		Tipo	volt	A	C g p	C c g	C c a		Dissipazione di placca watt	Corrente di placca mA
811-A Triodo	3-G	Filamento toriato	6.3	4	5.6	5.9	0.7	SC	30	125
								SI	45	150
812 Triodo	3-G	Filamento toriato	6.3	4	5.3	5.3	0.8	SC	27	105
								SI	40	125
812-A Triodo	3-G	Filamento toriato	6.3	4	5.5	5.4	0.77	SC	30	125
								SI	45	150
813 Tetrodo a fascio	5-BA	Filamento toriato	10	5	0.25 m	16.3	14	SC	67	150
								SI	100	200
815 Push-Pull Doppio tetrodo a fascio	8-By	Catodo	12.6	0.8	0.2 m	14	8.5	SC	13.5	125
			6.3	1.6	SI	20	150
829-B Push-Pull Doppio tetrodo a fascio	7-BP	Catodo	6.3	2.25	0.12sm	14.5	7	SC	21	212
			12.6	1.125	Raffreddamento naturale		SC	28	212	
							SI			
							Raffreddamento forzato		SC	28
SI	40	240								
832-A Push-Pull Doppio tetrodo a fascio	7-BP	Catodo	12.6	0.8	0.05s m	7.5	3.8	SC		
			6.3	1.6				SC	10	68
837 ◆ Pentodo	6-BM	Catodo	12.6	0.7	0.20s m	16	10	SC	8	50
837 ▶									8	50
841 Triodo	4-D	Filamento toriato	7.5	1.25	7	4	3	SC	10	60
								SC		
10-Y Triodo	4-D	Filamento toriato	7.5	1.25	7	4	3	SC	10	60
1625 Tetrodo a fascio	5-AZ	Catodo	12.6	0.45	0.20 m	1	7	SC		
								SI		
VT25 Triodo	4-D				Tipo 10-Y					
8005 Triodo	3-G	Filamento toriato	10	3.25	5	6.4	1	SI	75	200
								SI	75	200

◆ Connessione pentodo. m Massimo. ▶ Connessione tetrodo. s Schermata.

MODULAZIONE DI PLACCA - CLASSE C FONIA

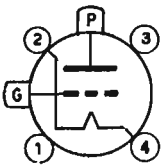
Condizioni normali di lavoro									VALVOLE
Tensione di placca volt	Tensione schermo volt	Tensione griglia controllo volt	Tensione soppressore volt	Corrente placca mA	Corrente griglia schermo mA	Carica tra placca e placca ohm	Potenza di pilotaggio watt	Potenza di uscita watt	
1000		55		115		45	6.1	88	811-A
1250		120		140		45	10	135	
1000		100		105		25	4.5	82	812
1250		125		125		25	6	120	
1000		110		115		33	6.6	85	812-A
1250		115		140		35	7.6	130	
1250	300	160	0	150	35	13	2.9	140	813
1600	300	160	0	150	30	12	2.7	180	
2000	350	175	0	200	40	16	4.3	300	
325	165	45		123	16	4	0.20	30	815
400	175	45		150	15	3	0.16	45	
600	200	70		112	26	8	0.6	50	829-B
425	200	60		212	35	11	0.8	63	
600	200	70		150	30	12	0.9	70	
425	200	60		212	35	11	0.8	63	
600	200	70		150	30	12	0.9	70	
600	200	80		200	30	15	1.4	85	
425	200	50		52	16	2.4	0.15	16	832-A
600	200	65		36	16	2.6	0.16	17	
400	140	40	40	45	20	5	0.3	11	837 ◆
400	100	70		45	30	7	0.7	11	837 ▶
250		40		50		15	2	7	841
350		47		50		15	2	11	
250		95		45		15	3	5.5	10-Y
350		135		45		15	3.5	8	
Tipo 807									1625
Tipo 807									
									VT25
1000		195		160		28	9	115	8005
1250		195		190		28	9	170	

FINALI DI POTENZA AD ALTA FREQUENZA PER

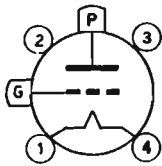
VALVOLE	Zoccolo	Accensione			Capacità interelettroica			Uso	Valori mass. d'Impiego	
		Tipo	volt	A	C g p	C c g	C c a		Dissipazione di placca watt	Corrente di placca mA
804 Pentodo	5-J	Filamento torlato	7.5	3	0.01s m	16	14.5	SC	40	50
								SC		
								SC		
								SI	50	50
813 Tetrodo a fascio	5-BA	Filamento torlato	10	6	0.25 m	16.3	14	SC	100	100
								SI	125	125
832-A Push-Pull Doppio tetrodo a fascio	-7BP	Catodo	12.6	0.8	0.05s m	7.5	3.8	SC	15	55
			6.3	1.6				SC		
837 Pentodo	6-BM	Catodo	12.6	0.7	0.20s m	16	10	SC	12	40
815 Push-Pull Doppio tetrodo a fascio	8-By	Catodo	12.6	0.8	0.2 m	14	18.5	SC	20	75
			6.3	1.6				SI	25	75

m Massimo.

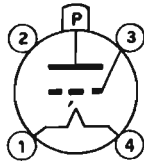
s Schermata.



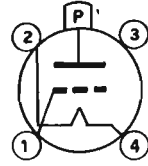
2 N



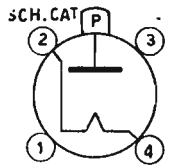
2 D



3 G



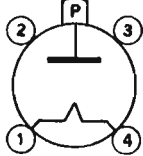
3 N



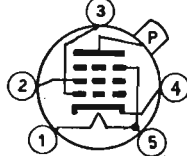
4 AT



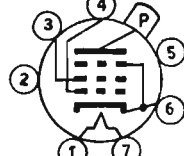
4 D



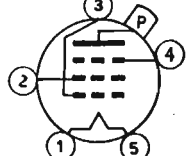
4 P



5 AW



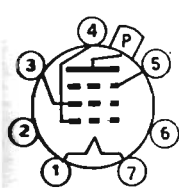
5 AZ



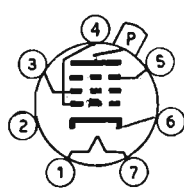
5 J

MODULAZIONE DI PLACCA - CLASSE C FONIA

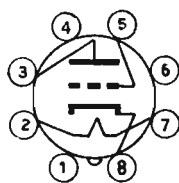
Condizioni normali di lavoro									VALVOLE
Tensione di placca volt	Tensione schermo volt	Tensione griglia controllo volt	Tensione soppressore volt	Corrente placca mA	Corrente griglia schermo mA	Carica tra placca e placca ohm	Potenza di pilotaggio watt	Potenza di uscita watt	
1000	300	115	0	45	15	2	1.1	14	804
1000	300	115	45	45	11	2	0.85	16	
1250	300	115	45	45	11	2	0.85	21	
1500	300	130	45	50	13.5	3.7	1.3	28	
1500	400	140	0	70	3	< 2.0	40	813
2000	400	120	0	75	3	< 2.0	50	
2250	400	110	0	85	2.5	< 2.0	75	
500	200	55	44	3	0	0.1	8	832-A
750	200	60	29	2	0	0.1	8.5	
400	200	50	0	35	9	1	0.5	4	837
500	200	45	0	30	7	0	0.2	5	
500	200	43	40	30	6	0	0.15	5.5	
400	125	40	75	3	0.4	0.32	10.5	815
500	125	40	75	3	0.4	0.28	13	



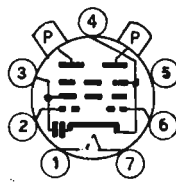
5BA



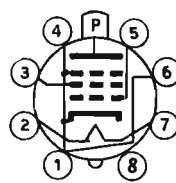
5BM



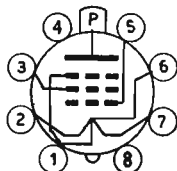
6Q



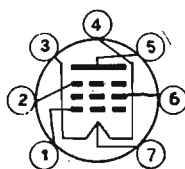
7BP



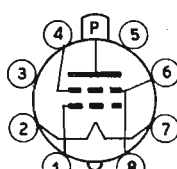
7CK



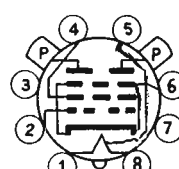
7CL



7CQ



7CW



8BY

AMPLIFICATRICI DI POTENZA PER MODULAZIONE

VALVOLE	Zoccolo	Accensione			Capacità interelettrodica			Uso	Valori mass. d'impiego	
		Tipo	volt	A _s	C g p	C c g	C c a		Dissipazione di placca watt	Corrente di placca mA
2E22 Pentodo	5-J	Filamento	6.3	1.5	0.2 s m	13	8.0	SC	30	110
								SC		
804 Pentodo	5-J	Filamento toriato	7.5	3.0	0.01 s m	16	14.5	SC	40	50
								SC		
								SI	50	50
837 Pentodo	7-BM	Catodo	12.6	0.7	0.20 s m	16	10	SC	12	40

† Tensione ottenuta per caduta dell'alimentatore anodico schermato.
s Schermata. m Massimo.

DIODI RETTIFICATORI

VALVOLE	Zoccolo	Accensione			Uso	Massima tensione inversa di cresta volt	Massima corrente di cresta mA	Corrente media ammissibile di placca mA	Caduta interna volt
		tipo	volt	A					
816 Diodo a vapori di mercurio	4-P	Fil.	2.5	2	Rett. AT	7.500	500	125	15
866-A/866 Diodo a vapori di mercurio	4-P	Fil.	2.5	5	Rett. AT	10.000	1000	250	15
872-A/872 Diodo a vapori di mercurio	4-AT	Fil.	5	7.5	Rett. AT	10.000	5000	1250	10
1616 Ad alto vuoto	4-P	Fil.	2.5	5	Rett. AT	5.500	800	130	

DI SOPPRESSORE - CLASSE C FONIA

Condizioni normali di lavoro									VALVOLE
Tensione di placca volt	Tensione schermo volt	Tensione griglia controllo volt	Tensione soppressore volt	Corrente placca mA	Corrente griglia schermo mA	Carica tra placca e placca ohm	Potenza di pilotaggio watt	Potenza di uscita watt	
500	250	Rg1 = 10K	-65	50	29	6.5	0.6	10.5	2E22
750	250	Rg1 = 10K	-90	55	29	6.5	0.6	16.5	
1000	21.000 †	100	-35	45	33.5	5.5	0.7	16	804
1250	27.000 †	100	-35	48	35.5	7	0.85	21	
1500	37.500 †	115	-50	50	32	7	0.95	28	
400	6500 ohm †	20	-55	35	37	8	0.4	4	837
500	1400 ohm †	20	-65	30	23	3.5	0.1	5	

CONNESSIONE ALLO ZOCCOLO

2-D	808
2-N	810
3-G	809, 811-A, 812-A, 8005
3-N	805
4-AT	872
4-D	801, 10Y, VT25, 841
4-P	816, 866, 1616
5-AW	807, 5933/807W
5-J	2E22, 804
5-AZ	1625
5-BA	813
6-BM	837
6-Q	1626
7-BP	829B, 832-A
7-CK	2E26
7-CW	3D24
7-CL	2E24
7-CQ	2E30
8-BY	815

VALVOLE TRASMITTENTI

Valvole

TIPO	Accensione	Tensione anodica max	Tensione di griglia schermo in	Dissipazione anodica massima	Impiego e classe d'amplificazione
		in volt	volt	In watt	
PB 2/200	12 V e 3.35 A	2000	400	100	C griglia B fonia C mod. A e G ₂ C mod. di placca C mod. G ₂ B mod. (2 valvole)
PB 2/500	12 V e 7.3 A	2500	50	250	C griglia B fonia C mod. A e G ₂ C mod. G ₂ B mod. (2 valvole)
PC 1.5/100	10 V e 2 A	1500	500	85	C griglia B fonia C mod. A e G ₂ C mod. G ₂
PE 04/10 E	12 V e 0.65 A	500	300	10	C griglia B fonia C mod. A e G ₂ C mod. G ₂
PE 05/25	12.6 V e 0.7 A	500	300	12	C griglia B fonia C mod. A e G ₂ C multimp. freg.
PE 06/40 E N P	12.6 V e 0.65 A 6.3 V e 1.3 A 6.3 V e 1.3 A	600	300	25	C griglia B fonia C mod. A e G ₂ C multimp. freg. B mod. (2 valvole)
PE 1,100	12.6 V e 1.35 A	1000	300	45	C griglia B fonia C mod. A e G ₂ C mod. G ₂ B mod. (2 valvole)
QB 3/300	5 V e 6.5 V	3000	600	125	C griglia B fonia C mod. A e G ₂ B mod. (2 valvole)
QB 3.5/750	5 V e 14.1 A	4000	600	250	C griglia B fonia C mod. A e G ₂ B mod. (2 valvole) G ₁ = 0 V
QE 04/10	6.3 V e 0.6 A	300	250	7.5	C griglia C multimp. freg. C multimp. freg. C mod. A e G ₂
QQC 04/15	6.3 V e 0.68 A	400	250	2 × 6 2 × 8	C griglia C mod. A e G ₂ C multimp. freg. C multimp. freg. B mod.
QQE 04/20	6.3 V e 1.6 A 12.6 V e 0.8 A	600	250	2 × 7.5	C griglia C mod. A e G ₂
QQE 06/40	6.3 V e 1.8 A 12.6 V e 0.9 A	600	250	2 × 20	C griglia C mod. A e G ₂ C multimp. freg. B mod.
TB 1/60 A G	7.5 V e 3.25 A	1250		50	C griglia B fonia C modul. di placca B mod. (2 valv.)
TB 2/200	12 V e 2.7 A	2000		130	C griglia B fonia C modul. placca
TB 2/500	12 V e 7.3 A	2000		3000	C griglia B fonia C modul. di placca B mod. (2 valv.)
PE 1/80	12 V e 0.9 A	1000	500	35	B fonia C griglia C griglia C mod. G ₂

DI TIPO EUROPEO

amplificatrici

Condizioni di funzionamento al limite			Condizioni di funzionamento ridotte			Zoccolo	Dimensioni	
Fino a Mc/s	Potenza di uscita in watt	Rendimento	Fino a Mc/s	Potenza di uscita in watt	Rendimento		Diametro max in mm	Altezza max in mm
20 20 20 20 20 —	270 45 147 124 43 400	71 29 72 69 32 70	60 60 60 60 60	152 35 77 75 32	58 25 51 50 24	7 pied.	63	169
10 20 10 20 —	600 90 325 100 1000	70 26 69 28 70	60 60 60 60	312 50 175 45	55 22 51 22	5 contat.	82	276
20 20 20 20	140 34 70 30	72 29 58 30				4 pied.	66	252
20 20 20 20	15 4 10 2	60 31 62 33	60 60 60 60	10 2 6.3 1.8	50 17 49 20	7 pied.	51	150
100 100 100 55/165	33 6 20 9	73 33 71 43	167	15	55	8 pied.	36.2	104.5
20 20 20 2/4 —	45 11 40 27 100	69 31 70 52 71	60 60 60	36 6.5 20	62 20 55	7 pied. 5 pied.	51 51 51	146 146 134
60 60 60 60 —	132 23 75 27 194	74 34 78 37 72				Septar	49	110
120 120 120 —	375 56 300 400	75 32 79 61	200	225	65	5 pied. giganti	62	130
75 75 75 —	1000 126 510 636	80 33 75 65	120	500	67	5 pied. giganti	87	151
60 75/150 50/150 60	8 2.3 1.5 5.8	62 25 19 60	175	10.8	42	B9G	38	78
186 186 93/186 62/186 —	20.8 7.8 8 10 16	65 59 50 32 74	300	8	34	Loctal	32	100
200 200	26 17	72 76	300	22	61	Septar	51	84
150 150 50/150 —	80 45 24 73	67 66 40 72	430 143/430	34 20	47 33	Septar	49	122
60 60 60 —	70 20 58 110	58 28 64 69	300	18	27	4 pied.	69 69	174 170
46 46 46	275 60 160	72 31 74	100	140	57	2 pied.	63	174
20 20 20 —	635 124 430 900	68 29 71 71	150	250	46	2 pied.	86	243
30 30 6 30	13 85 32.5 10						159	64

Valvole rettificatrici

TIPO	Accensione	Tensione di placca, inversa di picco, max in chilovolt	Resa max in ampere	Circuito d'impiego	Numero di valvole	Condizioni normali di funzionamento				Dimensioni		
						Tensione del trasformatore in volt	Tensione di uscita in volt	Corrente continua di uscita in ampere	Potenza erogata max in watt	Zoccolo	Diam. in mm Altez. in mm	
DCG 1/250	4 V e 2.5 A	3	0.25	1 fase onda intera 3 fasi mezza onda 3 fasi onda intera	2 3 6	1.0	0.96	0.5	0.5	A	48	115
						1.2	1.4	0.75	1.1			
						2.1	2.8	0.75	2.2			
DCG 1.5/250	4 V e 2.7 A	4.25	0.25	1 fase onda intera 3 fasi mezza onda 3 fasi onda intera	2 3 6	1.5	1.35	0.5	0.7	A	49.5	137
						1.7	2.0	0.75	1.5			
						3.0	4.1	0.75	3.0			
DCG 4/1000ED G	2.5 V e 4.8 A	10	0.25	1 fase onda intera 3 fasi mezza onda 3 fasi onda intera	2 3 6	3.5	3.2	0.5	1.6	Passo Edison 4 pied.	49.5 49.5	147 162
						4.1	4.8	0.75	3.6			
						7.0	9.6	0.75	7.2			
DCX 4/1000	2.5 V e 5 A	10	0.25	1 fase onda intera 3 fasi mezza onda 3 fasi onda intera	2 3 6	3.5	3.2	0.5	1.6	4 pied.	53	162
						4.1	4.8	0.75	3.6			
						7.0	9.6	0.75	7.2			
DCX 4/5000	5 V e 10 A	10	1.25	1 fase onda intera 3 fasi mezza onda 3 fasi onda intera	2 3 6	3.5	3.2	2.5	8	4 pied.	59	216
						4.1	4.8	3.75	18			
						7.0	9.6	3.75	36			

TRANSISTORI DI TIPO AMERICANO

AVVERTENZA. - I transistori sotto indicati sono tutti provvisti di tre terminali. Il terminale centrale corrisponde sempre all'elemento BASE, il terminale laterale più vicino alla base è l'EMITTORE, quello più lontano è il COLLETTORE.

2N34

(Sylvania)

TRANSISTORE PNP PER BASSA FREQUENZA. - È adatto per stadi d'amplificazione a bassa frequenza, ove sia richiesto elevato guadagno, a bassa potenza, È provvisto di tre terminali fissi.

Tensione di collettore	-6 V
Corrente di emittore	1 mA
Coefficiente alfa	0,975
Coefficiente beta	40
Resistenza emittore	30 Ω
Resistenza base	400
Resistenza collettore	1,5 MΩ
Frequenza d'interdizione	600 kc/s
Dissipazione massima	50 mW

2N35

(Sylvania)

TRANSISTORE NPN PER BASSA FREQUENZA. - È adatto per uso generale in stadi a bassa frequenza, a bassa potenza. Differisce dal transistoro per un più basso livello di rumore, e per una più elevata resistenza di collettore. È provvisto di tre terminali fissi.

Tensione di collettore	6 V
Corrente di emittore	-1 mA
Coefficiente alfa	0,975
Coefficiente beta	40
Resistenza emittore	30 Ω
Resistenza base	600
Resistenza collettore	2 mΩ
Frequenza d'interdizione	900 kc/s
Dissipazione massima	50 mW

2N43

(General Electric FIVRE)

TRANSISTORE PNP PER BASSA FREQUENZA. - È adatto per stadi d'amplificazione a bassa frequenza e anche per lo stadio finale in apparecchi con un solo transistoro finale, in classe A, con resa d'uscita di 40 mW.

Tensione collettore	-5	-20 V
Corrente emittore	1	5 mA
Coefficiente alfa	0,98	0,98
Impedenza d'ingresso	1000	500 Ω
Fattore disturbo	22	22 dB
Guadagno di potenza	39	37 dB
Potenza d'uscita	-	40 mW

2N44

(General Electric FIVRE)

TRANSISTORE PNP PER BASSA FREQUENZA. - È adatto per stadi d'amplificazione a bassa frequenza e a bassa potenza, in classe A, e anche nello stadio finale di apparecchi con 40 mW d'uscita.

Tensione collettore	-5	-20 V
Corrente emittore	1	5 mA
Coefficiente alfa	0,955	0,955
Impedenza d'Ingresso	700	220 Ω
Fattore disturbo	22	22 dB
Guadagno di potenza	38	33 dB
Potenza d'uscita	—	40 mW

2N45

(General Electric FIVRE)

TRANSISTORE PNP PER BASSA FREQUENZA. - È adatto per stadi d'amplificazione a bassa frequenza e a bassa potenza, nonché per lo stadio finale in classe A di apparecchi con 40 mW d'uscita.

Tensione collettore	-5	-20 V
Tensione emittore	1	5 mA
Coefficiente alfa	0,92	0,92
Impedenza d'Ingresso	450	125 Ω
Fattore disturbo	22	22 dB
Guadagno di potenza	36	30 dB
Potenza d'uscita	—	40 mW

2N68

(Sylvania)

TRANSISTORE PNP DI POTENZA ELEVATA. - È in grado di fornire 750 mW in classe AO; due transistori 2N68 in classe B possono fornire rese d'uscita sino a 10 watt. La dissipazione massima con un solo transistor è di 2,5 watt in aria, e di 4 watt con radiatore di calore. Il collettore è collegato alla custodia metallica esterna. È di forma circolare con alette di raffreddamento.

Tensione di collettore	-6 V
Corrente di emittore	50 mA
Coefficiente alfa	0,975
Coefficiente beta	40
Resistenza emittore	1 Ω
Resistenza base	30
Resistenza collettore	0,1 MΩ
Frequenza d'interdizione	400 kc/s
Corrente collettore max	-1500 mA

2N77

(RCA)

TRANSISTORE PNP PER BASSA FREQUENZA. - È adatto per otofoni. Il fattore rumore è di 6,5 dB, il guadagno di potenza è di 44 dB. La dissipazione di collettore è di 35 milliwatt massimi. La frequenza d'interdizione è a 700 kc/s. È largo 0,24 pollici e lungo 0,4 pollici, esclusi i lunghi fili flessibili per il collegamento esterno.

2N94

(Sylvania)

TRANSISTORE NPN PER ALTA FREQUENZA. - È adatto per amplificatori ad alta frequenza e per oscillatori. Il transistor 2N94 consente amplificazioni sino al limite di 3 megacicli; il 2N94A giunge sino a 6 megacicli. Non adatto per apparecchi radio data l'elevata corrente di emittore.

TRANSISTORI DI TIPO AMERICANO

Tensione di collettore	6 V
Corrente di emittore	-50 mA
Coefficiente alfa	0,975
Coefficiente beta	40
Resistenza emittore	52 Ω
Resistenza base	150
Resistenza collettore	2 M Ω
Dissipazione massima	30 mW
Capacitanza collettore	10 pF

2N95

(Sylvania)

TRANSISTORE NPN DI ELEVATA POTENZA. - Transistore di potenza molto elevata, di tipo NPN, simile al 2N68, il quale è invece di tipo PNP. Un solo transistore 2N95 consente una resa d'uscita di 700 milliwatt, in classe AO; due transistori 2N95 in stadio finale in controfase, classe B, consentono rese d'uscita molto elevate, sino a 10 watt. Il collettore è collegato alla custodia metallica esterna, provvista di alette di raffreddamento.

Tensione di collettore	6 V
Corrente di emittore	-50 mA
Coefficiente alfa	0,975
Coefficiente beta	40
Resistenza emittore	1 Ω
Resistenza base	30
Resistenza collettore	0,1 M Ω
Frequenza d'interdizione	400 kc/s
Corrente collettore max	-1500 mA

2N101

(Sylvania)

TRANSISTORE PNP DI ELEVATA POTENZA. - È del tutto identico al transistore 2N68 dal quale differisce soltanto per la diversa custodia esterna, senza alette.

2N102

(Sylvania)

TRANSISTORE NPN DI ELEVATA POTENZA. - È del tutto identico al transistore 2N95 dal quale differisce soltanto per la diversa custodia esterna, senza alette.

2N104

(RCA)

TRANSISTORE PNP PER BASSA FREQUENZA. - È adatto in stadi d'amplificazione a bassa frequenza, a bassa potenza; può seguire il rivelatore e precedere lo stadio finale. Il rapporto d'amplificazione è di 44. È di piccole dimensioni, con zoccolo linotetral a 3 piedini.

2N105

(RCA)

TRANSISTORE PNP PER BASSA FREQUENZA. - È adatto per otofoni, essendo di minime dimensioni e provvisto di tre sottili fili flessibili. Il rapporto di potenza è di 45 dB, il fattore rumore è di 4,5 dB.

2N109

(RCA)

TRANSISTORE PNP PER BASSA FREQUENZA. - È adatto per lo stadio BF e finale degli apparecchi radio, particolarmente per lo stadio finale in controfase, classe B. In tale stadio, due transistori 2N109 consentono la resa d'uscita di 100 milliwatt. La dissipazione massima di collettore è di 50 milliwatt. Provvisto di zoccolo linotetral a 3 piedini.

2N111

(Raytheon)

TRANSISTORE PNP PER ALTA FREQUENZA. - Transistore del tipo a diffusione; adatto per lo stadio a media frequenza degli apparecchi radio. È provvisto di tre lunghi fili flessibili.

Tensione collettore	-6 V
Corrente emittore	1 mA
Resistenza base.	75 Ω
Coefficiente beta	40
Frequenza d'interdizione	3 Mc/s
Guadagno a MF	30 dB

2N112

(Raytheon)

TRANSISTORE PNP PER ALTA FREQUENZA. - Transistore del tipo a diffusione, adatto per stadi d'alta e media frequenza negli apparecchi radio. È simile al 2N111 dal quale differisce per la più alta frequenza d'interdizione, di 5 Mc/s anziché di 3 Mc/s, e per il più elevato guadagno d'amplificazione MA, di 32 dB anziché di 30 dB.

2N113

(Raytheon)

TRANSISTORE PNP PER ALTA FREQUENZA. - È simile ai transistori 2N111 e 2N112 dai quali differisce per la più alta frequenza d'interdizione, di 10 Mc/s, e per il più elevato guadagno d'amplificazione MF, di 33 dB. Per altre caratteristiche, v. il 2N111.

2N114

(Raytheon)

TRANSISTORE PNP PER ALTA FREQUENZA. - È simile ai tre transistori precedenti, 2N111, 2N112 e 2N113, dai quali differisce per essere adatto per amplificare frequenze sino a 20 megacicli. La capacità di collettore è di 14 pF. Per altre caratteristiche v. il 2N111.

2N123

(General
Electric
FIVRE)

TRANSISTORE PNP PER CONVERSIONE DI FREQUENZA. - È un transistore per alta frequenza, adatto per la conversione di frequenza negli apparecchi radio, ed in circuiti a regime impulsivo.

Tensione di collettore	-5 V
Corrente di emittore	1 mA
Coefficiente alfa	0,98
Capacità di collettore	15 pF
Frequenza d'interdizione	8 Mc/s

2N130

(Raytheon)

TRANSISTORE PNP PER BASSA FREQUENZA. - È adatto per stadi a bassa frequenza, e anche a bassa radiofrequenza, a potenza limitata, determinata dalla temperatura ambiente. È provvisto di tre sottili fili stagnati, lunghi e flessibili.

Tensione collettore.	-6 V
Corrente emittore	1 mA
Resistenza d'entrata	0,35 MΩ
Resistenza di carico	20 000 Ω
Guadagno di potenza.	39 dB

TRANSISTORI DI TIPO AMERICANO

2N131

(Raytheon)

TRANSISTORE PNP PER BASSA FREQUENZA. - È adatto per stadi d'amplificazione a bassa frequenza e a bassa potenza. È provvisto di tre fili stagnati, lunghi e flessibili.

Tensione collettore	-6 V
Corrente emittore	1 mA
Resistenza d'entrata	1500 Ω
Resistenza di carico	20 000 Ω
Guadagno di potenza	41 dB

2N132

(Raytheon)

TRANSISTORE PNP PER BASSA FREQUENZA. - È adatto per stadi d'amplificazione a bassa frequenza e a bassa potenza. È provvisto di tre fili stagnati, lunghi e sottili.

Tensione collettore	-6 V
Corrente emittore	1 mA
Resistenza d'entrata	2700 Ω
Resistenza di carico	20 000 Ω
Guadagno di potenza	42 dB

2N133

(Raytheon)

TRANSISTORE PNP PER BF, A BASSA RUMORE. - È adatto per stadi d'amplificazione a bassa frequenza e a bassa potenza, in cui prevalga l'importanza del basso fattore di rumore. È provvisto di tre fili stagnati, lunghi e flessibili.

Tensione collettore	-1,5 V
Corrente collettore	-0,5 mA
Resistenza d'entrata	1000 Ω
Resistenza di carico	20 000 Ω
Guadagno di potenza	36 dB

2N135

(General Electric FIVRE)

TRANSISTORE PNP PER ALTA E MEDIA FREQUENZA. - Transistore PNP del tipo alloy (per lega) adatto per lo stadio d'alta frequenza o di media frequenza degli apparecchi radio.

Tensione di collettore	-5 V
Corrente di emittore	1 mA
Coefficiente alfa	0,975
Frequenza d'interdizione	4,5 Mc/s
Capacità di collettore	14 pF
Guadagno a 455 kc/s.	29 dB

2N136

(General Electric FIVRE)

TRANSISTORE PNP PER ALTA FREQUENZA E CONVERSIONE. - È un transistore d'uso generale negli stadi d'alta e media frequenza degli apparecchi radio; può venir usato anche nello stadio convertitore.

Tensione di collettore	-5 V
Corrente di emittore	1 mA
Coefficiente alfa	0,975
Frequenza d'interdizione	6,5 Mc/s
Capacità di collettore	14 pF
Guadagno a 455 kc/s.	31 dB

2N137

(General Electric FIVRE)

TRANSISTORE PNP PER ALTA E MEDIA FREQUENZA. - È adatto per stadi d'amplificazione in alta e media frequenza degli apparecchi radio ad onde medie; non si presta per la conversione di frequenza. Differisce dal 2N135 per la più alta frequenza d'interdizione, a 10 Mc/s anzichè a 4,5 Mc/s.

Tensione di collettore	-5 V
Corrente di emittore	1 mA
Coefficiente alfa	0,983
Frequenza d'interdizione	10 Mc/s
Capacità di collettore	14 pF
Guadagno a 455 kc/s.	33 dB

2N139

(RCA)

TRANSISTORE PNP PER MEDIA FREQUENZA. - È un transistor PNP del tipo alloy, esclusivamente adatto per amplificazione a media frequenza negli apparecchi radio. È provvisto di zoccolo Ilnotetrar a 3 piedini.

Tensione di collettore	-9 V
Corrente di emittore	1 mA
Coefficiente beta	48
Guadagno a 455 kc/s.	30 dB

2N140

(RCA)

TRANSISTORE PNP PER CONVERSIONE. - È un transistor PNP del tipo alloy adatto per la conversione di frequenza negli apparecchi radio portatili, a onde medie. È provvisto di zoccolo Ilnotetrar a 3 piedini.

Tensione di collettore	-9 V
Corrente di emittore	0,4 mA
Coefficiente beta, a 1 kc/s	45

2N167

(General Electric FIVRE)

TRANSISTORE NPN PER CIRCUITI AD IMPULSI. - È un transistor NPN adatto particolarmente per calcolatrici elettroniche e apparecchiature similari.

2N168

(General Electric FIVRE)

TRANSISTORE NPN PER MEDIA FREQUENZA. - È adatto per il primo stadio d'amplificazione a media frequenza negli apparecchi portatili. È del tipo NPN grown junction.

Tensione di collettore	5 V
Corrente di collettore	-1 mA
Frequenza d'interdizione	6 Mc/s
Capacità di collettore	2,4 pF
Guadagno di potenza a 455 kc/s	30 dB

2N168A

(General Electric FIVRE)

TRANSISTORE NPN PER CONVERSIONE DI FREQUENZA. - È simile al transistor 2N168, dal quale differisce per una più alta frequenza d'interdizione e per un maggior guadagno di corrente, per cui si presta bene per la conversione di frequenza. Può venir anche utilizzato nel primo stadio d'amplificazione a media frequenza. È del tipo NPN grown junction.

Tensione di collettore	5 V
Corrente di collettore	-1 mA
Frequenza d'interdizione	8 Mc/s
Capacità di collettore	2,4 pF
Guadagno di conversione	25 dB

2N169

(General Electric FIVRE)

TRANSISTORE NPN RIVELATORE. - Le particolari caratteristiche di questo transistor NPN lo rendono bene adatto per funzionare nello stadio rivelatore degli apparecchi radio portatili. Può venir usato anche quale amplificatore a media frequenza.

Tensione di collettore	5 V
Corrente di collettore	-1 mA
Frequenza d'interdizione	4 Mc/s
Capacità di collettore	2,4 pF
Uscita minima rivelata.	0,28 V

2N169A

(General Electric FIVRE)

TRANSISTORE NPN PER MEDIA FREQUENZA. - È particolarmente adatto per funzionare nel secondo stadio d'amplificazione a media frequenza; può venir utilizzato anche nello stadio rivelatore. È del tipo NPN grown junction.

Tensione di collettore	5 V
Corrente di collettore	-1 mA
Frequenza d'interdizione	5 Mc/s
Capacità di collettore	2,4 pF
Guadagno di potenza a 455 kc/s	20 dB

2N175

(RCA)

TRANSISTORE PNP PER BASSA FREQUENZA. - È del tipo alloy, con zoccolo Ilnotetr a tre piedini. Le sue caratteristiche sono tali da renderlo utile nei preamplificatori a bassa frequenza, o nello stadio d'entrata degli amplificatori.

Tensione di collettore	-6 V
Corrente di collettore	1,3 mA
Corrente di base	-15 μ A
Corrente di emittore	1,45 mA
Guadagno d'amplificazione.	60
Fattore rumore	5 dB
Guadagno di potenza	42 dB

2N186

(General Electric FIVRE)

TRANSISTORE PNP PER STADIO FINALE. - È adatto per lo stadio finale in controfase, funzionando in classe B. Due transistori 2N186 consentono, in tal caso, la resa d'uscita di 300 milliwatt.

Tensione di alimentazione max.	-12 V
Resa d'uscita max con 5% distorsione (per due transistori in classe B)	300 mW
Impedenza d'ingresso	1200 Ω
Guadagno di corrente	24
Capacità di collettore	35 pF
Guadagno di potenza con 100 mW d'uscita.	28 dB

2N186A

(General Electric FIVRE)

TRANSISTORE PNP DI POTENZA. - Va usato in coppia nello stadio finale in classe B. Consente, in coppia, la resa d'uscita di 750 milliwatt.

Tensione di alimentazione max.	-12 V
Resa d'uscita max con 5% distorsione (per due transistori in classe B)	750 mW
Impedenza d'ingresso	1200 Ω
Guadagno di corrente	24
Capacità di collettore	35 pF
Guadagno di potenza con 100 mW d'uscita.	28 dB

2N187

(General Electric FIVRE)

TRANSISTORE PNP PER STADIO FINALE. - È molto simile al transistor 2N186, dal quale differisce per il maggior guadagno di corrente, per cui è adatto nelle stesse applicazioni, con segnale d'entrata meno ampio. Va usato in coppia nello stadio finale in controfase, classe B.

Tensione d'alimentazione max	-12 V
Resa d'uscita max con 5% distorsione (per due transistori in classe B)	300 mW
Impedenza d'ingresso	2100 Ω
Guadagno di corrente	36
Capacità di collettore	35 pF
Guadagno di potenza con 100 mW d'uscita.	30 dB

2N187A

(General Electric FIVRE)

TRANSISTORE PNP DI POTENZA. - Va usato in coppia nello stadio finale in classe B. Consente, in coppia, la resa d'uscita di 750 milliwatt. Presenta un maggior guadagno di corrente rispetto al transistor precedente.

Tensione d'alimentazione max	-12 V
Resa d'uscita max con 5% distorsione (per due transistori in classe B)	750 mW
Impedenza d'ingresso	2000 Ω
Guadagno di corrente	36
Capacità di collettore	35 pF
Guadagno di potenza con 100 mW d'uscita.	30 dB

2N188

(General Electric FIVRE)

TRANSISTORE PNP PER STADIO FINALE. - È simile ai due transistori precedenti dai quali differisce per il guadagno di corrente, ancora più elevato. Va usato in coppia nello stadio finale in classe B.

Tensione d'alimentazione max	-12 V
Resa d'uscita max con 5% distorsione (per due transistori in classe B)	300 mW
Impedenza d'ingresso	2600 Ω
Guadagno di corrente	54
Capacità di collettore	35 pF
Guadagno di potenza con 100 mW d'uscita	32 dB

2N188A

(General Electric FIVRE)

TRANSISTORE PNP DI POTENZA. - Va usato in coppia nello stadio finale in classe B. Consente, in coppia, la resa d'uscita di 750 milliwatt. Presenta un maggiore guadagno di corrente rispetto ai transistori precedenti.

Tensione d'alimentazione max	-12 V
Resa d'uscita max con 5% distorsione (per due transistori in classe B)	750 mW
Impedenza d'ingresso	2600 Ω
Guadagno di corrente	54
Capacità di collettore	35 pF
Guadagno di potenza con 100 mW d'uscita.	32 dB

2N189

(General Electric FIVRE)

TRANSISTORE PNP PER BASSA FREQUENZA. - È adatto per stadi o bassa frequenza e a bassa potenza, precedenti lo stadio finale. È a basso guadagno di corrente.

Tensione d'alimentazione max	-12 V
Impedenza d'ingresso	1000 Ω
Guadagno di corrente	24
Capacità di collettore	35 pF
Fattore disturbo	15 dB
Guadagno di potenza con 1 mW d'uscita.	37 dB
Dissipazione collettore max	75 mW

TRANSISTORI DI TIPO AMERICANO

2N190

(General Electric FIVRE)

TRANSISTORE PNP PER BASSA FREQUENZA. - È simile al precedente; va usato in stadi BF a bassa potenza; è a medio guadagno di corrente.

Tensione d'alimentazione max	-12 V
Impedenza d'ingresso	1400 Ω
Guadagno di corrente	36
Capacità di collettore	35 pF
Fattore disturbo	15 dB
Guadagno di potenza con 1 mW d'uscita.	39 dB
Dissipazione collettore max	75 mW

2N191

(General Electric FIVRE)

TRANSISTORE PNP PER BASSA FREQUENZA. - È simile ai due tipi precedenti; va usato in stadi BF a bassa potenza; è di medio guadagno di corrente.

Tensione d'alimentazione max	-12 V
Impedenza d'ingresso	1800 Ω
Guadagno di corrente	54
Capacità di collettore	35 pF
Fattore disturbo	15 dB
Guadagno di potenza con 1 mW d'uscita.	41 dB
Dissipazione collettore max	75 mW

2N192

(General Electric FIVRE)

TRANSISTORE PNP PER BASSA FREQUENZA. - È simile ai tre tipi precedenti; va usato in stadi BF a bassa potenza; è ad elevato guadagno di corrente.

Tensione d'alimentazione max	-12 V
Impedenza d'ingresso	2400 Ω
Guadagno di corrente	75
Capacità di collettore	35 pF
Fattore disturbo	15 dB
Guadagno di potenza con 1 mW d'uscita.	43 dB
Dissipazione collettore max	75 mW

2N215

(RCA)

TRANSISTORE PNP PER BASSA FREQUENZA. - Identico al tipo 2N104, con terminali flessibili.

2N217

(RCA)

TRANSISTORE PNP PER BASSA FREQUENZA. - Identico al tipo 2N109, con terminali flessibili.

2N218

(RCA)

TRANSISTORE PNP PER MEDIA FREQUENZA. - Identico al tipo 2N139, con terminali flessibili.

2N219

(RCA)

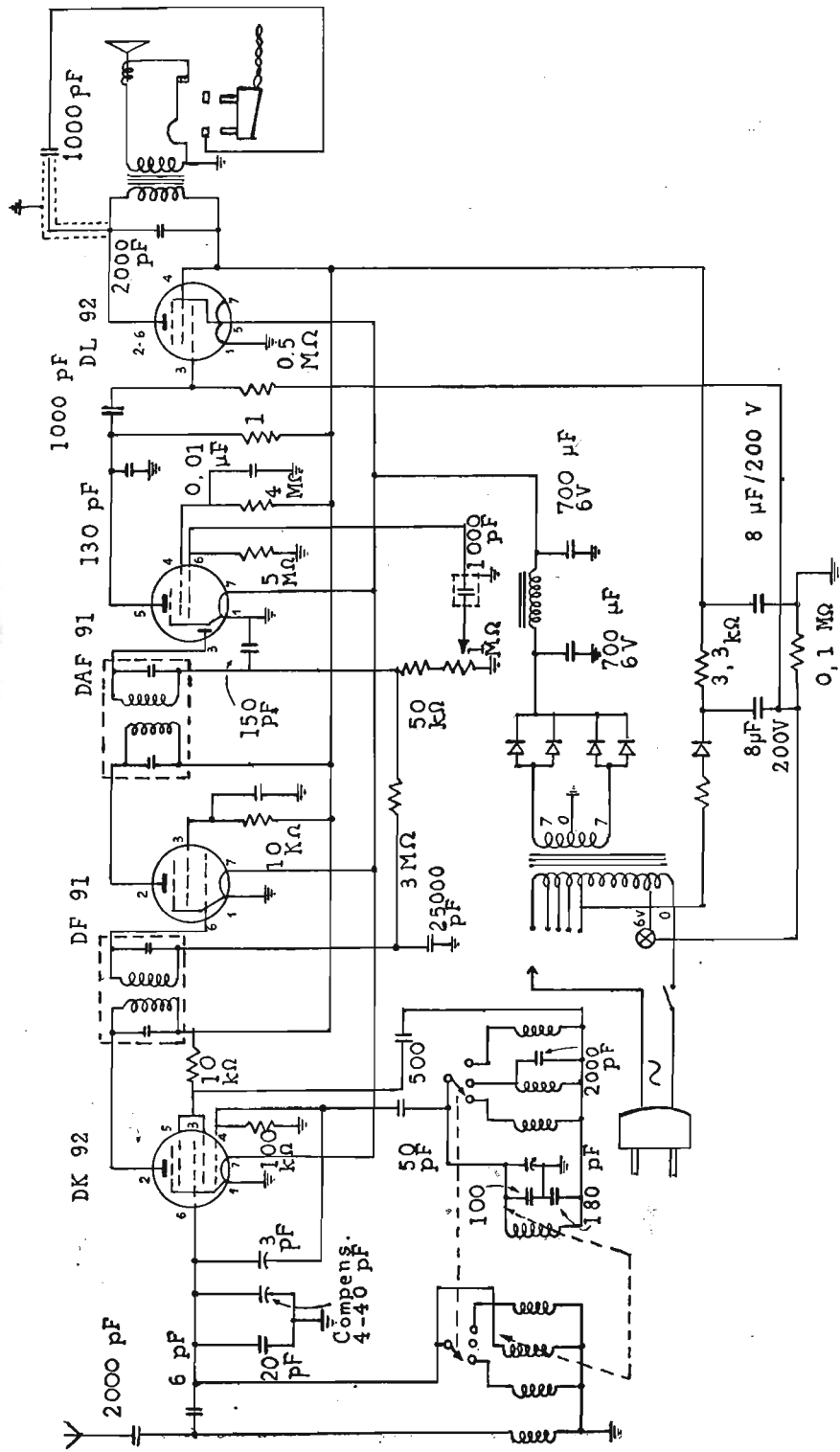
TRANSISTORE PNP PER CONVERSIONE. - Identico al tipo 2N140, con terminali flessibili.

2N220

(RCA)

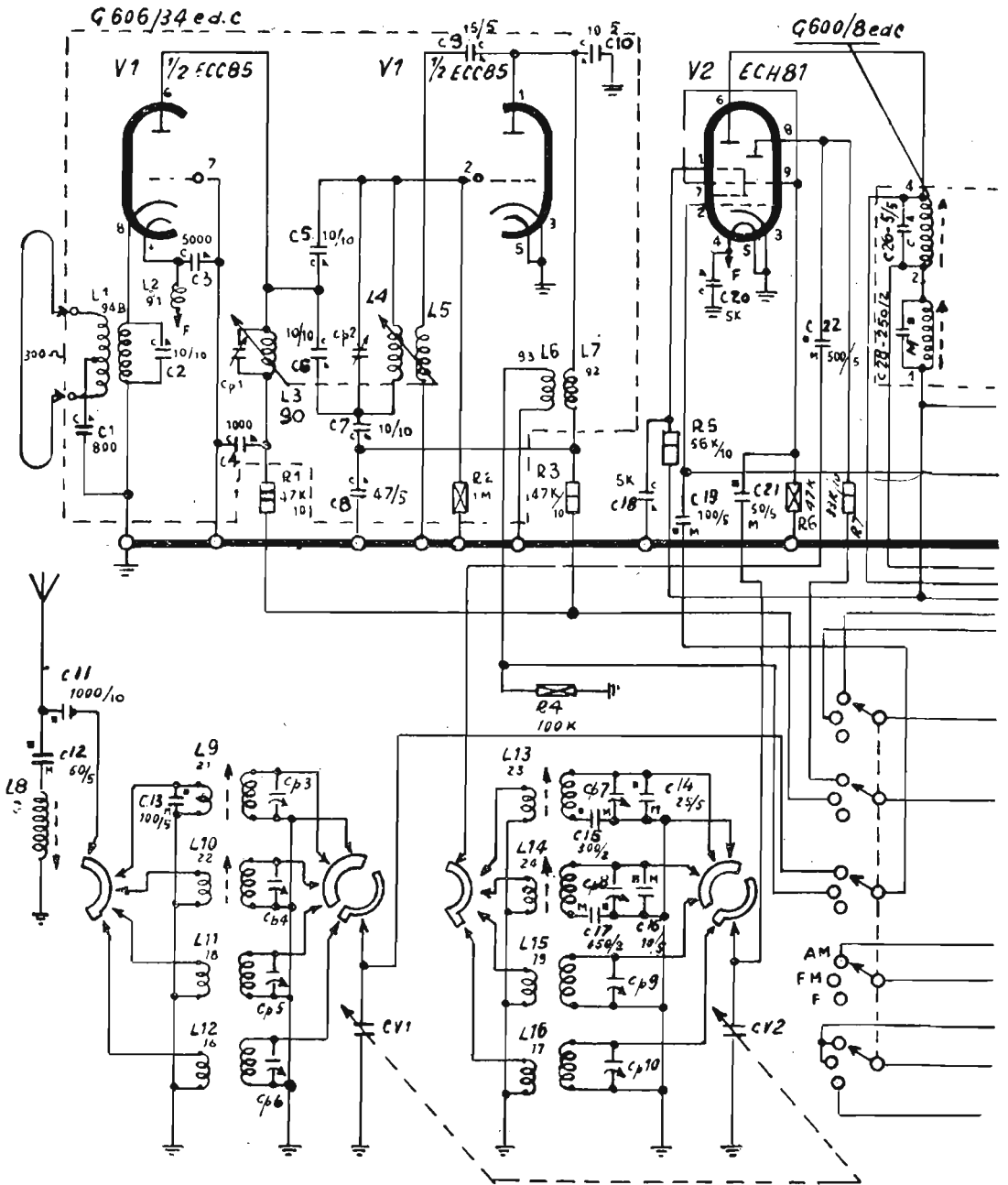
TRANSISTORE PNP PER BASSA FREQUENZA. - Identico al tipo 2N175, con terminali flessibili.

SCHEMI DI APPARECCHI RADIO

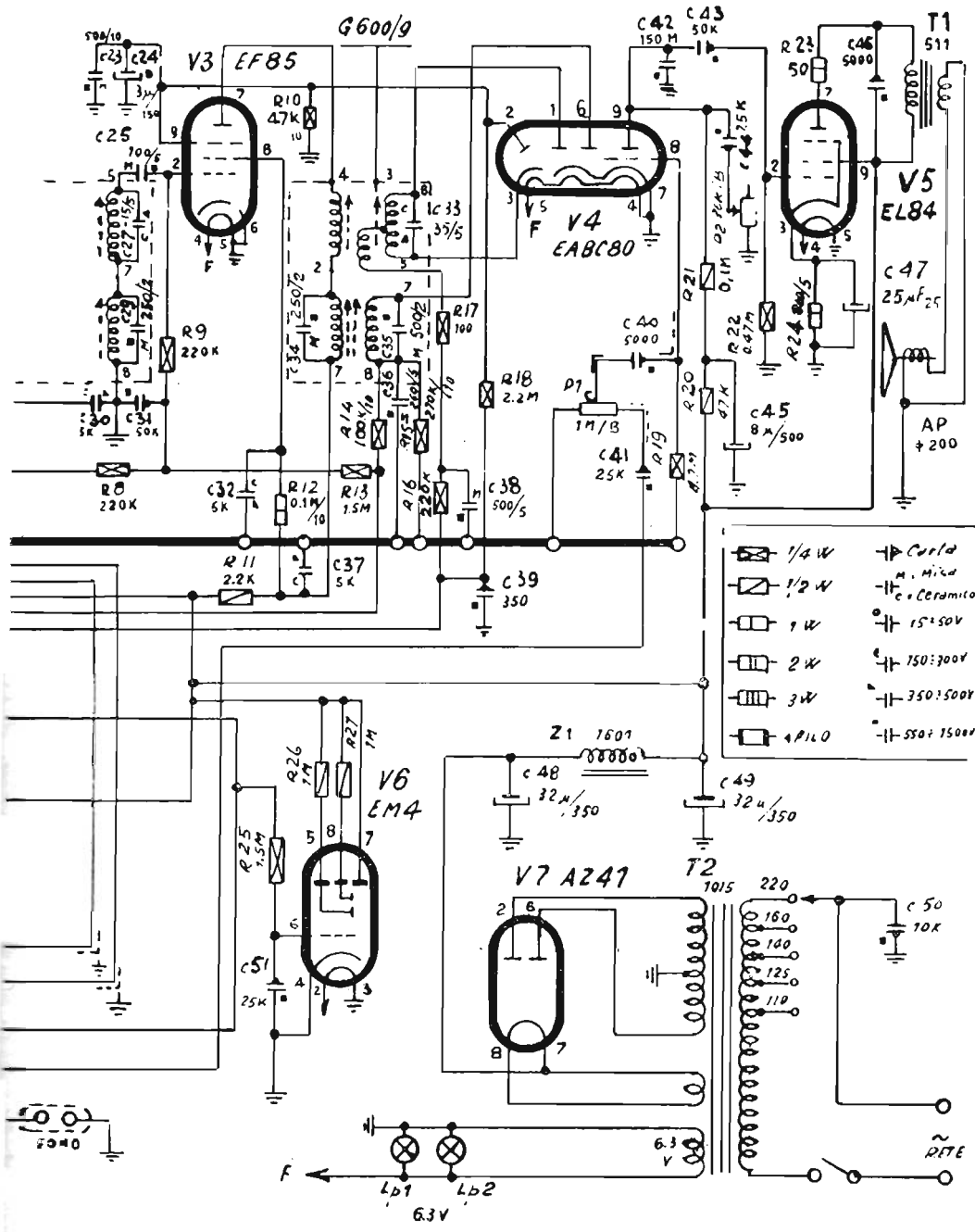


ALLOCCIO BACCHINI - Mod. Junior III per sola alimentazione in corrente alternata. Onde medie e due gamme onde corte.
 Media frequenza a 465 kc/s. Potenza d'uscita 200 milliwatt.

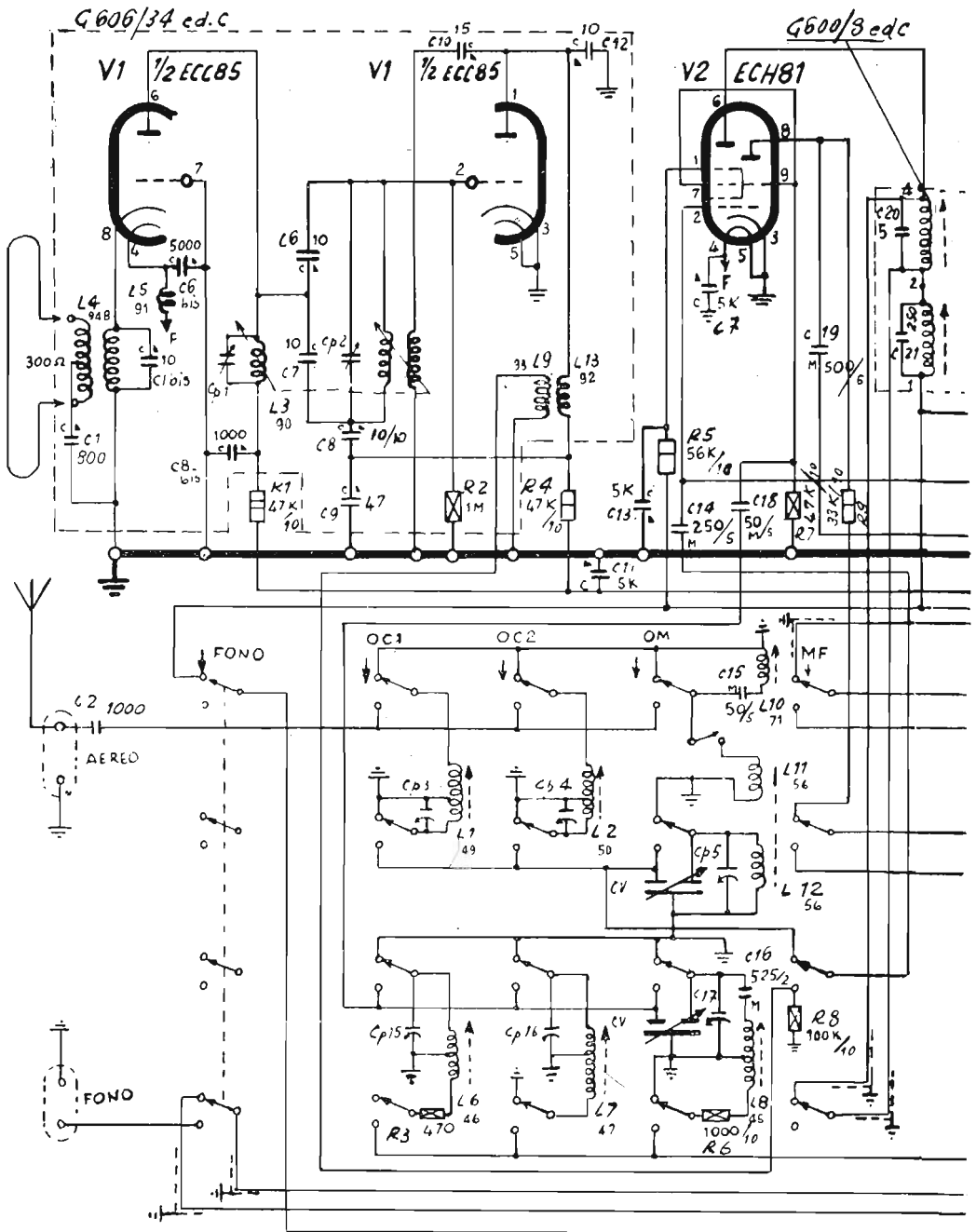
ALLOCCIO BACCHINI - Mod. Junior



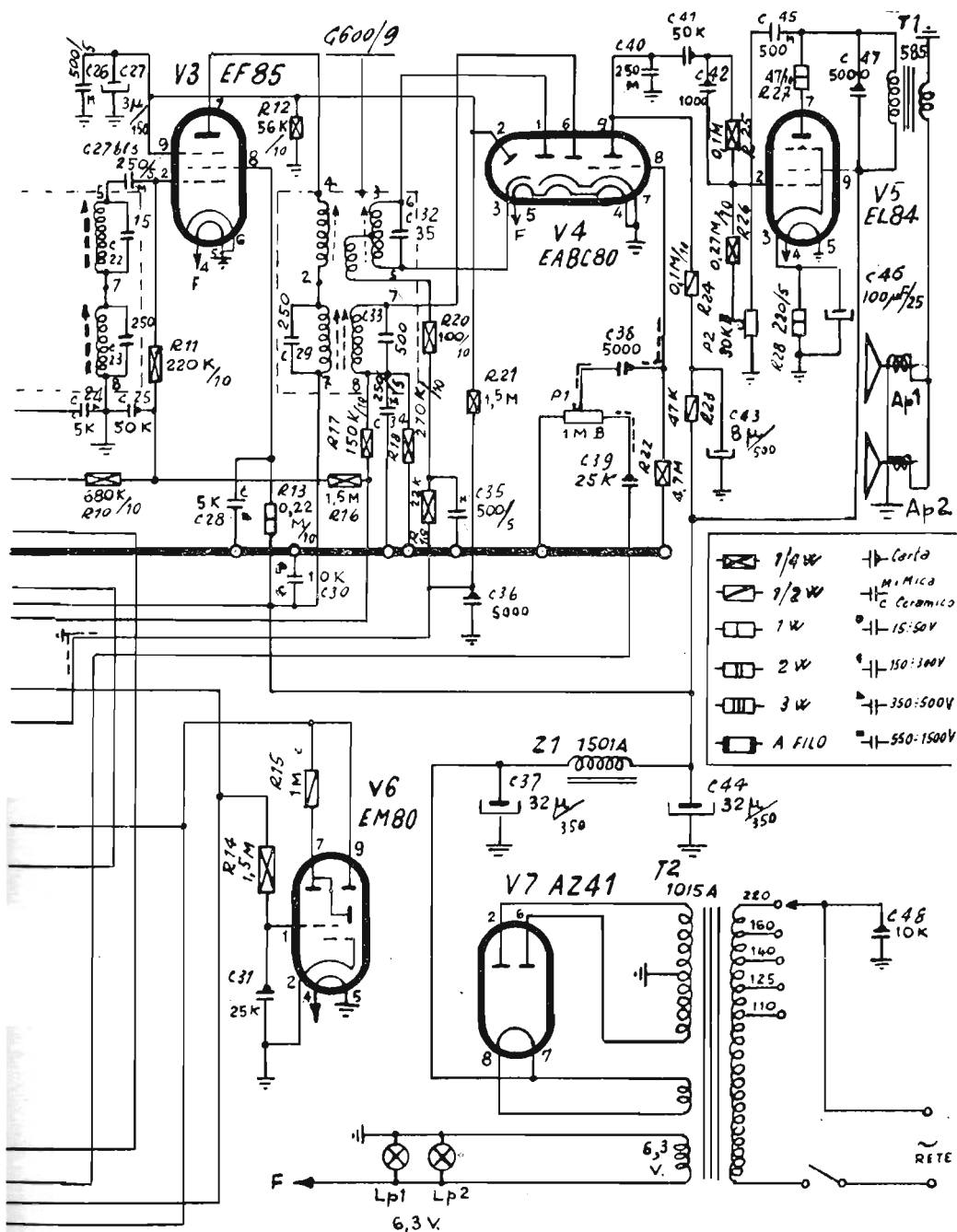
ALLOCCIO BACCHINI - Mod. 316 B. Apparecchio a modulazione una OM, tre OC e una UC a FM. Media frequenza AM a 465 kc/s, e



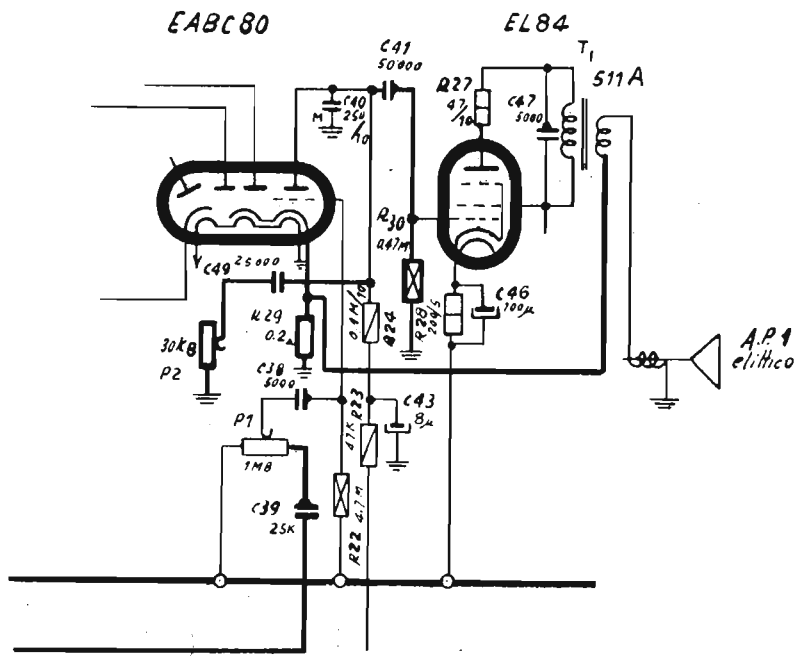
di ampiezza e di frequenza, con cinque gamme di ricezione, FM a 10,7 Mc/s. Potenza d'uscita 4,5 watt e potenza assorbita 60 VA.



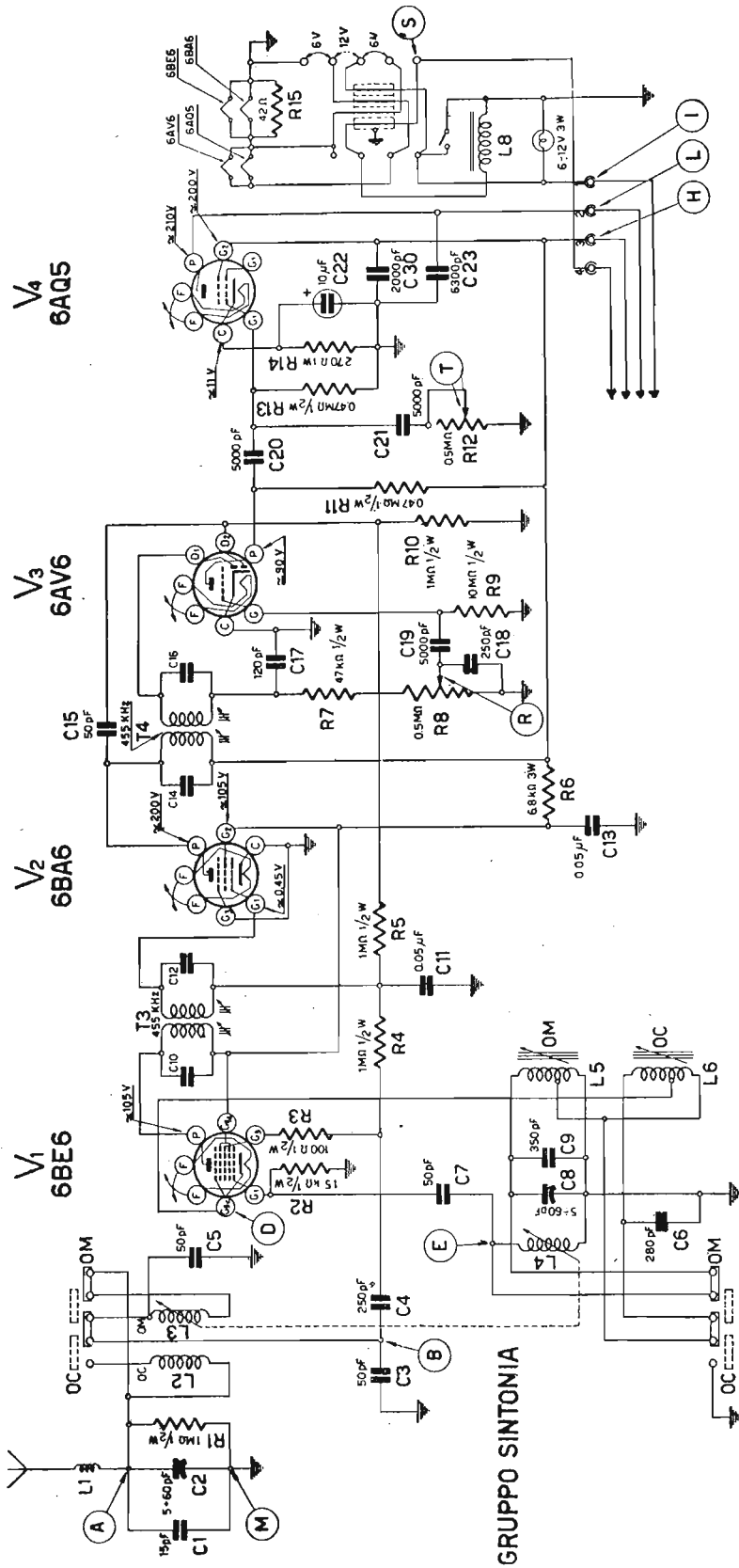
ALLOCCIO BACCHINI - Mod. 962 MF. Apparecchio a modula una OM, due OC e una UC a FM. Media frequenza AM a 465 kc/s,



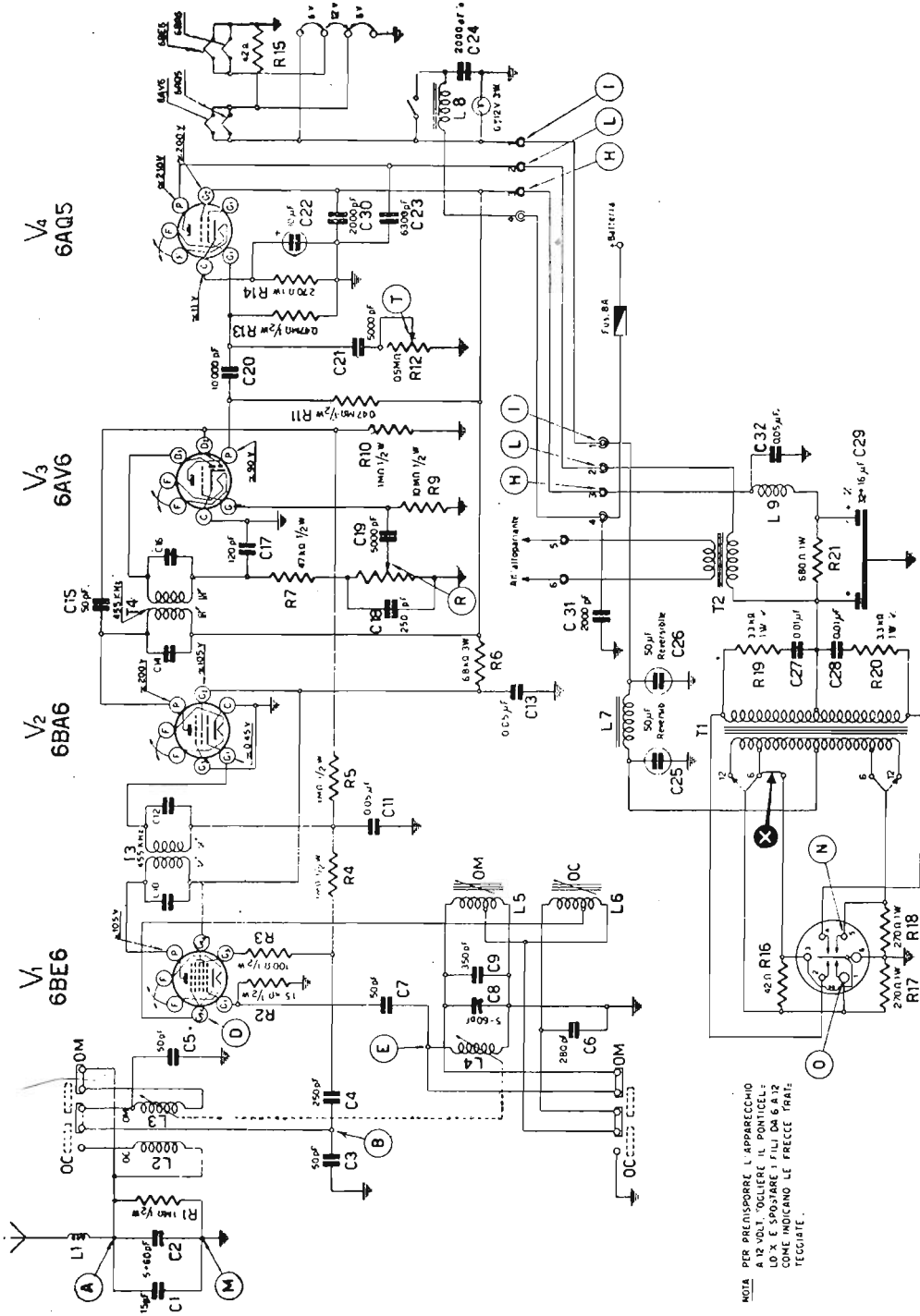
zione di ampiezza e di frequenza, con quattro gamme di ricezione, e FM a 10,7 Mc/s. Potenza d'uscita 4,5 watt, pot. assorbita 60 VA.



ALLOCCCHIO BACCHINI - Mod. 961 - Variante dello stadio finale, il resto dello schema è quello dell'apparecchio mod. 962 MF.

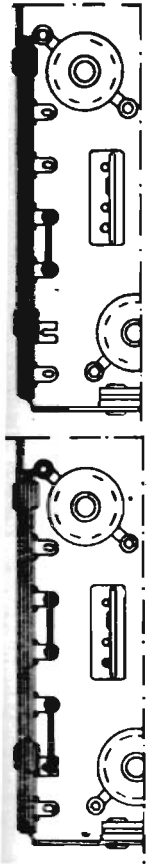


AUTOVOX - Mod. RA 49 prima serie. Onde medie da 520 a 1600 kc/s e onde corte da 5,95 a 6,3 Mc/s. Media frequenza a 455 kc/s. Potenza d'uscita circa 1 watt. Consumo totale: 2,3 A a 13,5 V e 4,6 A a 6,75 V. (V. schema alimentatore a parte).



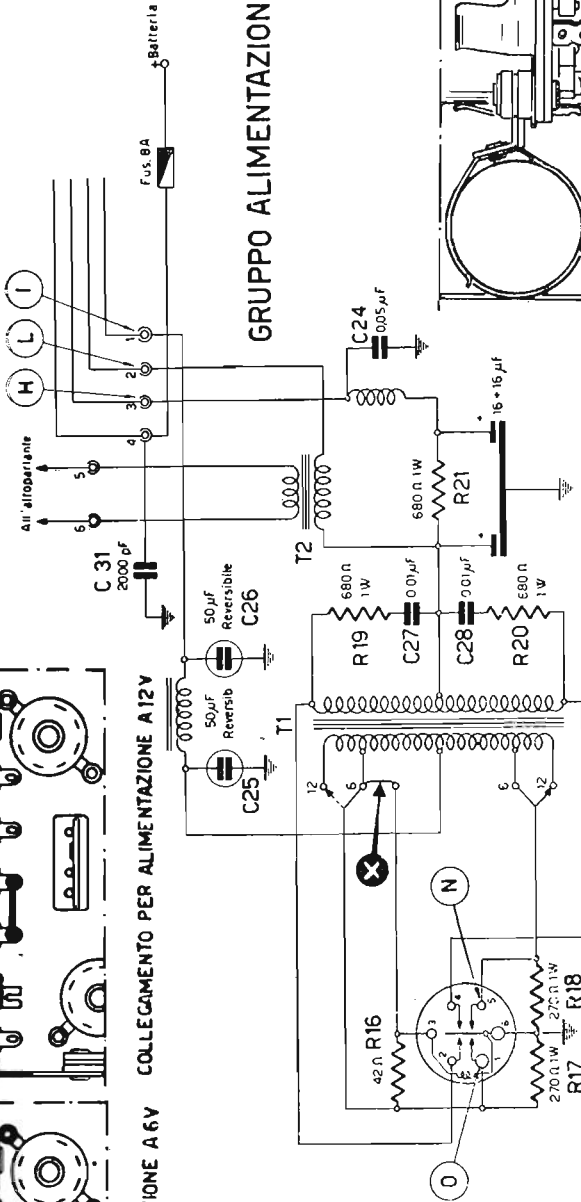
NOTA PER PRELIMBARE L'APPARECCHIO A 12 VOLTI, OGGERE IL PONTICELLO COME IN FIGURA E I FILI DA 6 A 12 COME INDICANO LE FRECCE TRATTEGGIATE.

AUTOVOX - Mod. RA 49 seconda serie. Onde medie da 5,95 a 1600 kc/s e onde corte da 5,95 a 6,3 Mc/s. Media frequenza a 455 kc/s. Potenza d'uscita 1,5 watt. Consumo totale: circa 2,5 A a 12 V e circa 4,7 A a 6 V.



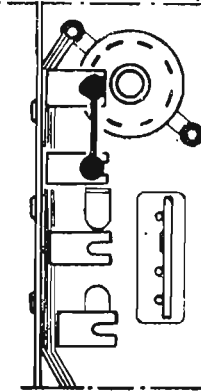
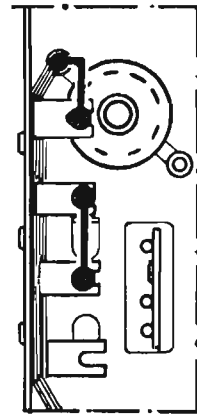
COLLEGAMENTO PER ALIMENTAZIONE A 6V

COLLEGAMENTO PER ALIMENTAZIONE A 12V



GRUPPO ALIMENTAZIONE

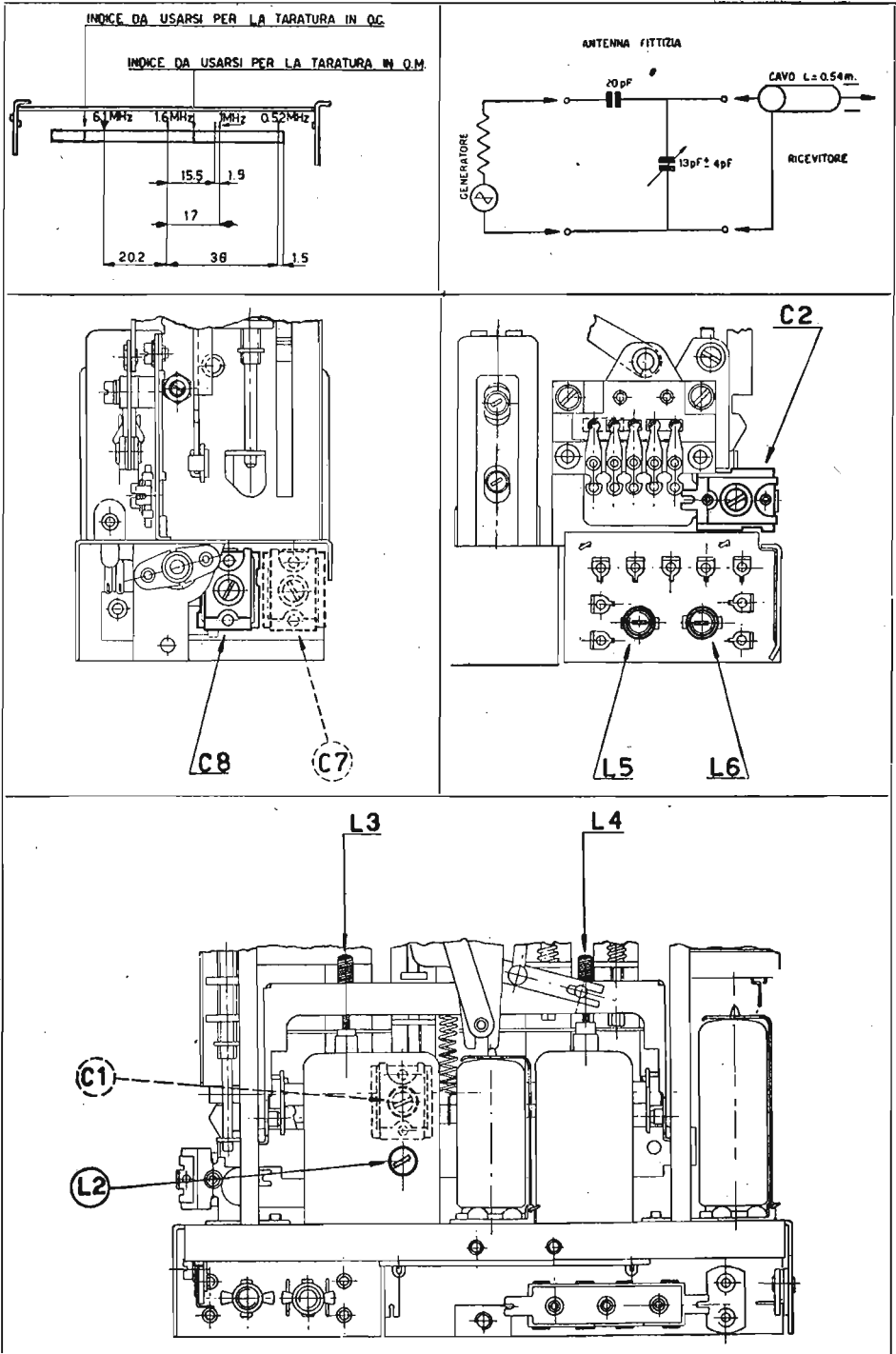
NOTA PER PREDISPORRE L'APPARECCHIO A 12 VOLT, TOGLIERE IL PONTICELLO LO X E SPOSTARE I FILI DA 6 A 12 COME INDICANO LE FRECCE TRATTEGGIATE.



— COLLEC. A 12V.
 - - - COLLEC. A 6V.

COLLEGAMENTO PER ALIMENTAZIONE A 6V COLLEGAMENTO PER ALIMENTAZIONE A 12V

AUTOVOX - Mod. RA.49 prima e seconda serie. Alimentatore.



AUTOVOX - Mod. RA 49 prima e seconda serie. Operazioni di allineamento. A 1600 kc regolare C8 (pos. 1,5); a 520 kc regolare L5 (pos. 0,52) poi C2; a 1000 kc regolare prima L4 poi L3 (pos. 1). Ripetere l'allineamento. A 6,1 Mc regolare prima L6 poi L2 (pos. 6,1, a sinistra in alto).

NOTE DI SERVIZIO

SOSTITUZIONE DEL GRUPPO SINTONIZZATORE.

- 1) Togliere l'apparecchio dalla custodia asportando le 8 viti di fissaggio.
- 2) Dissaldare dalle flange di commutazione i fili provenienti dal sintonizzatore (annotare la loro posiz.).
- 3) Togliere le due viti A e B (fig. 1) che fissano il supporto del potenziometro al sintonizzatore, dopo aver dissaldato il filo che collega l'interruttore con il portalampada.
- 4) Togliere le 3 viti che fissano il sintonizzatore sullo chassis.

SOSTITUZIONE DI UN PULSANTE PER SINTONIA AUTOMATICA. — Per effettuare questa sostituzione è necessario solo smontare il frontalino dell'apparecchio e poi procedere come segue:

- 1) Spingere a fondo simultaneamente, fino all'agganciamento, tutti i tasti eccetto quello da sostituire.
- 2) Allentare le viti B e C indicate nella parte inferiore del disegno di fig. 1.

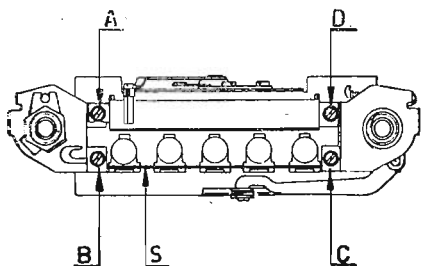


Fig. 1.

- 3) Sfilare la spina cilindrica (S) di fermo dei cinque pulsanti.
- 4) Sfilare delicatamente il pulsante in questione.

3) Nel montare il nuovo pulsante eseguire le operazioni inverse con l'accortezza di agganciare bene la lametta di ritorno del tasto.

SOSTITUZIONE DEL PULSANTE PER SINTONIA NORMALE.

- 1) Togliere l'apparecchio dalla custodia. Si proceda come per la sostituzione del pulsante per sintonia automatica sino ad operazione 3) compresa; indi si eseguono le operazioni appresso indicate.

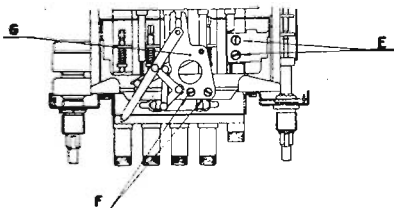


Fig. 2.

- 2) Togliere le due viti E (fig. 2) che fissano il meccanismo di rinvio.

- 3) Sfilare il pulsante.

Nel rimontare il nuovo tasto eseguire le operazioni inverse con l'accortezza di mantenere perfetto parallelismo tra l'asse del pulsante e quello del rinvio comandato dal medesimo.

REGOLAZIONE VENTOLA. — La regolazione si effettua solamente agendo sulla vite H (fig. 3).

- 1) Allentare il dado di bloccaggio.
- 2) Regolare la vite fino ad evitare giochi alla ventola cercando di ottenere la massima scorrevolezza del carrello sulla slitta.

REGOLAZIONE CORSA DEL CARRELLO. — Tale regolazione si effettua sulla vite V (fig. 3).

- 1) Agganciare il tasto sintonia manuale.
- 2) Ruotare in senso orario la manopola di sintonia fino in fondo.
- 3) Spostare opportunamente avanti o indietro la squadretta R (fig. 3) fino a che la guida posteriore del carrello Q si trovi alla distanza indicata dalla fig. 3.

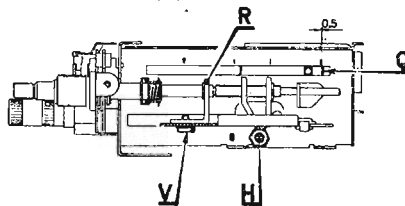


Fig. 3.

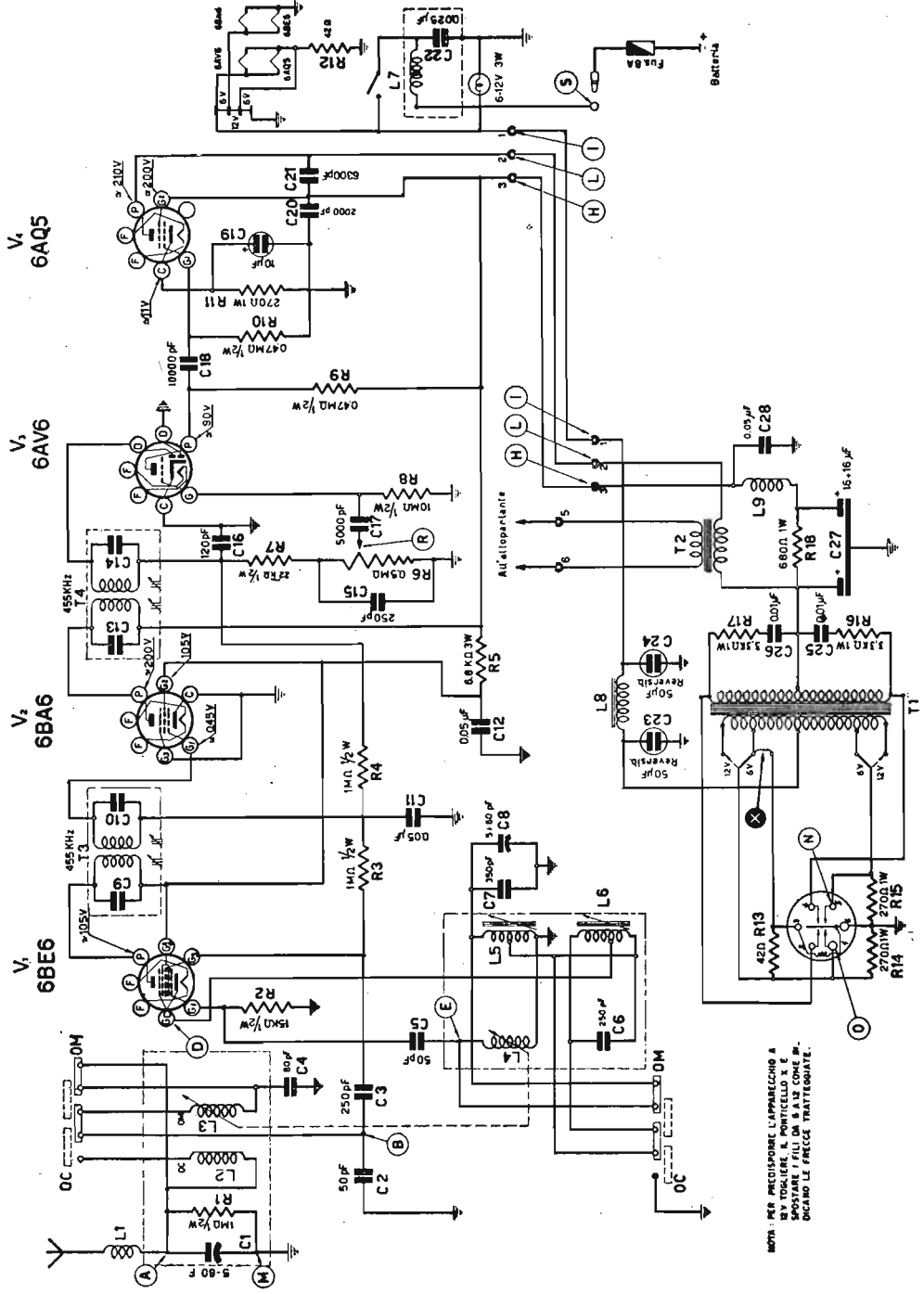
SOSTITUZIONE DEL GRUPPO BOBINE ANTENNA OSCILLATORE.

- 1) Togliere i dadi che fissano gli schermi alla parete di fondo del sintonizzatore.
- 2) Sostituire la parte avariata facendo attenzione che i nuclei del sintonizzatore imbocchino e scorrano regolarmente nelle relative bobine.
- 3) Ogni sostituzione di nucleo va accompagnata alla sostituzione della bobina accoppiata e viceversa. Bobina e nucleo vengono forniti, come materiale di ricambio, chiusi in una stessa bustina.

SOSTITUZIONE E REGOLAZIONE COMPLESSO INDICE.

- 1) Togliere il ricevitore dalla custodia.
- 2) Togliere le due viti F (fig. 2) che fissano il complesso.

Per regolare l'inizio corsa dell'indice, basta allentare le viti F menzionate precedentemente e spostare parallelamente il complesso indice nella direzione voluta dall'opportuna asolatura del fazzoletto di detto complesso. Nell'eseguire questa operazione fare attenzione che l'indice, lungo la corsa, non vada ad urtare contro lo schermo porta lampada o contro la scala.



NOTA: PER PRECISARE L'APPARECCHIO A SVI TUBI, IL PONTICELLO E LE SPORTELE, I FILI DA A 12 COME IN DICIAMO LE FRECCE TRATTAGGATE.

AUTOVOX - Mod. RA 68 - Onde medie e corte. Media frequenza a 455 kc/s. Il telaio è diviso in due parti, la portante comprende il gruppo alta frequenza e conversione, la sovrapposta comprende la media e la bassa frequenza. Vibratore sincrono, autorettificante, mod. VS30. Potenza d'uscita 1,5 watt.

NOTE DI SERVIZIO

COLLEGAMENTO ELETTRICO.

L'unione del gruppo sintonia e gruppo alimentazione avviene mediante 4 cavetti. Il contatto femmina n. 4 dell'alimentazione va collegato con cavetto nella boccola sita sul lato sinistro del gruppo sintonia. Il cavo di alimentazione da innestarsi al morsetto n. 30 del commutatore a chiave della vettura esce dal gruppo alimentazione.

TARATURA CIRCUITO DI FILTRO ACCORDATO.

Tale circuito, costituito da L2-C3 (vedi schema) è stato previsto ad evitare che stazioni di notevole potenza nella gamma OM battendo con la 2ª armonia dell'oscillatore locale, possano interferire la ricezione nella gamma OL.

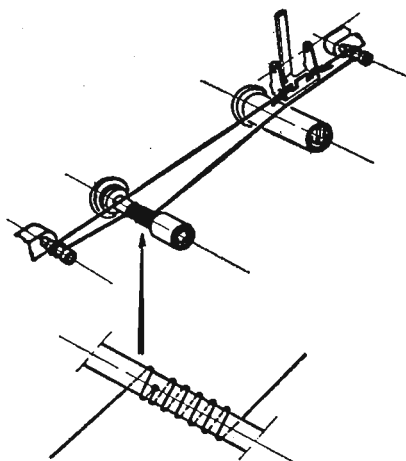


Fig. A

Il circuito va pertanto accordato su una frequenza X pari a quella della stazione OM attiva nella località dove presumibilmente funzionerà l'apparecchio.

Si procede nel modo seguente:

- 1) Verificare che il condensatore C3 (vedi schema elettrico) sia della capacità necessaria ad ottenere la relazione sulla banda di frequenza che interessa:

f. KHz	C. pF
1100 ÷ 1500	40
810 ÷ 1100	80
600 ÷ 810	150

- 2) Dopo aver sintonizzato la stazione OL interferita, con la «interferenza presente» regolare l'induttanza L2 fino alla massima at-

tenuazione del battimento. Una mancata o insufficiente attenuazione può essere imputabile al non adeguato valore di capacità di C3.

RICAMBIO DELLA LAMPADINA SCALA.

Smontando il frontale dal ricevitore, rimane accessibile la lampadina. Il ricambio può essere agevolato asportando lo schermo con il supporto della lampadina che è fissato a innesto nel frontale stesso.

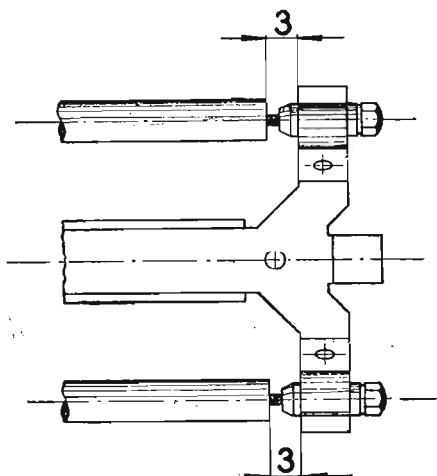


Fig. B

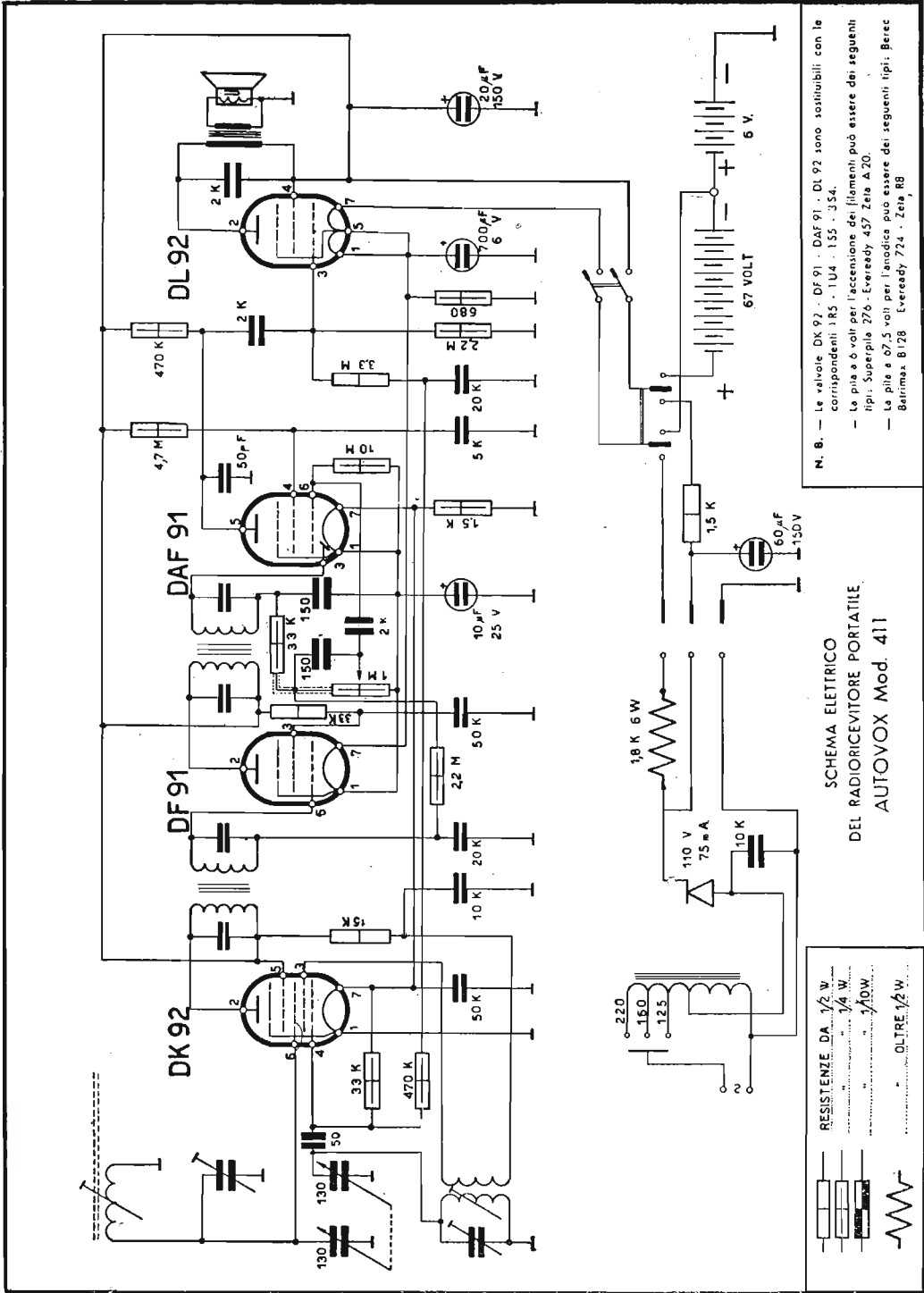
RICAMBIO DELLA CORDINA COMANDO INDICE.

Togliere lo schermo con portalamпада descritto precedentemente. In figura è visibile come deve essere effettuato il montaggio della cordina in questione.

Qualora a montaggio effettuato, la cordina risultasse lenta, è possibile utilizzare il dentello centrale del supporto indice.

ALLINEAMENTO.

Controllare la posizione dei due nuclei mobili (v. figura). A fine corsa nuclei, con generatore a 1600 kc/s, regolare C8 sull'esatta sintonia e poi C1 per la massima uscita, quindi avvitare L3 sino a ridurre uscita del 10 per cento. A 520 kc/s, con nuclei a inizio corsa, regolare L5 sull'esatta sintonia; quindi a 1000 kc/s, con nuclei in sintonia, avvitare L4 sulla massima uscita. A 530 kc/s, con nuclei in sintonia; regolare L5 controllando L4. A 5,9 Mc/s, con nuclei inizio corsa, regolare L6; poi a 6,1 Mc/s, con nuclei in sintonia, regolare L2 per la massima uscita.



N. B. - Le valvole DK 92 - DF 91 - DAF 91 - DL 92 sono sostituibili con le corrispondenti 1R5 - 1U4 - 1S5 - 3J54.
 - La pila a 6-volts per l'accensione dei filamenti può essere dei seguenti tipi: Superplus 276 - Eveready 457 Zera A. 20.
 - La pila a 67,5 volt per l'anodica può essere dei seguenti tipi: Berec Batlimax B128 - Eveready 724 - Zeia RB

RESISTENZE DA 1/2 W
 1/4 W
 1/10W
 OL.TRE 1/2 W.....

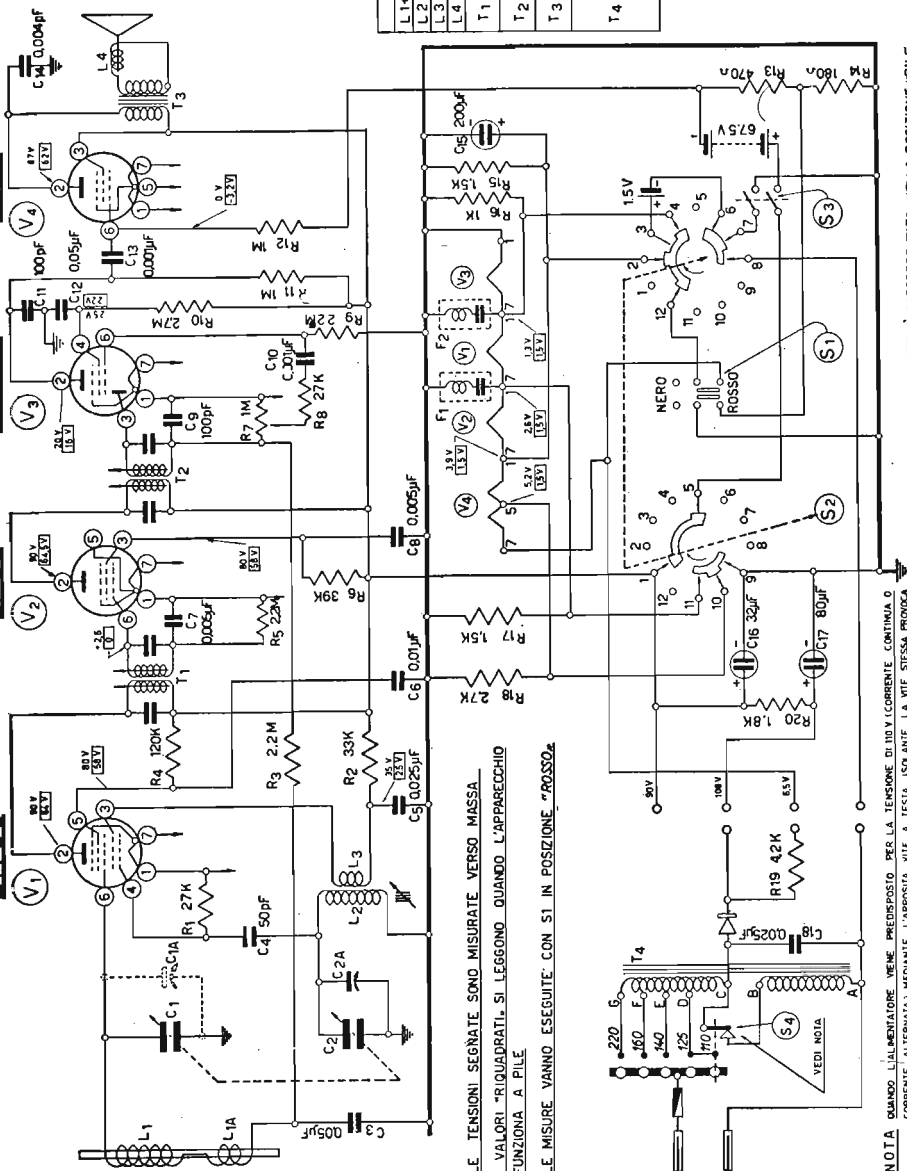
AUTOVOX - Mod. 411. Portatile alimentabile a pile e a corrente alternata. Gamma onde medie da 540 a 1600 kc/s. Dimensioni: 21x15x6 cm. Peso 1900 grammi. MF a 455 kc/s.

**CONVERTITRICE
DK 96**

**M.F.
DF 96**

**RIV. AMPL.
DAF 96**

**FINALE
DL 96**



	Ohm
L1+L1A	1,3
L2	8
L3	2
L4	8
T1	prim. 12
T2	sec. 12
T3	sec. 12
T4	prim. 410
	R AB 370
	R CD 80
	R DE 50
	R EF 60
	R FG 200

LE TENSIONI SEGNALE SONO MISURATE VERSO MASSA
I VALORI "RIQUADRATI" SI LEGGONO QUANDO L'APPARECCHIO
FUNZIONA A PILE
LE MISURE VANNO ESEGUITE CON S1 IN POSIZIONE "ROSSO"

NOTA QUANDO L'ALIMENTATORE VIENE PREDISPOSTO PER LA TENSIONE DI 110 V IL CORRENTE CONTINUA O
CORRENTE ALTERNATA, MEDIANTE L'APPOSITA VITE A TESTA ISOLANTE, LA VITE STESSA PROVOC
L'APERTURA DI S4 CHE INVECE RIGIUSTA CHIUSO NELLE ALTRE POSIZIONI DEL CAMBIO-TENSIONI.

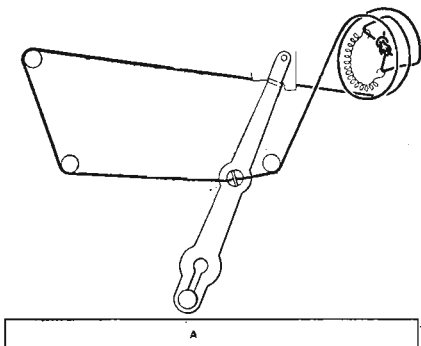
IL COMMUTATORE "PILE-RETE" È RAPPRESENTATO NELLA POSIZIONE "PILE"

**AUTOVOX - Mod. 518 - Portatile con alimentazione a pile o con corrente alternata. Gamma onde medie da 520 a 1600 kc/s. Media
frequenza a 455 kc/s. Antenna in ferrite incorporata.**

SOSTITUZIONE DELLA FUNICELLA

In caso di rottura della funicella non sarà difficile sostituirla seguendo la schematica rappresentazione della figura.

E' necessario impiegare una funicella con calza di nylon che garantisce una maggiore resistenza al logorio e si dovrà porre la massima cura per dare una tensione regolare caricando nella giusta misura la molla di recupero alloggiata all'interno della puleggia che comanda l'indice.



▲ Funicella con rivestimento in nylon Ø 0.5 mm.
 ▲ Posizione corrispondente a condensatore variabile aperto.

SMONTAGGIO DELLO CHASSIS DALLA CUSTODIA

La rimozione dello chassis dal mobiletto si può effettuare eseguendo nell'ordine le seguenti operazioni:

- spingere verso l'interno la levetta di comando del commutatore S1 (rosso-nero) e girarla in modo che il nottolino resti disinnestato dalla custodia;
- togliere dalle loro sedi le pile in modo da rendere accessibili le viti che fissano lo chassis alla custodia e che sono chiaramente indicate nella figura;
- rimuovere tali viti ed estrarre lo chassis facendo compiere ad esso una leggera rotazione intorno alla parte superiore dove le manopole sono impegnate nella custodia.

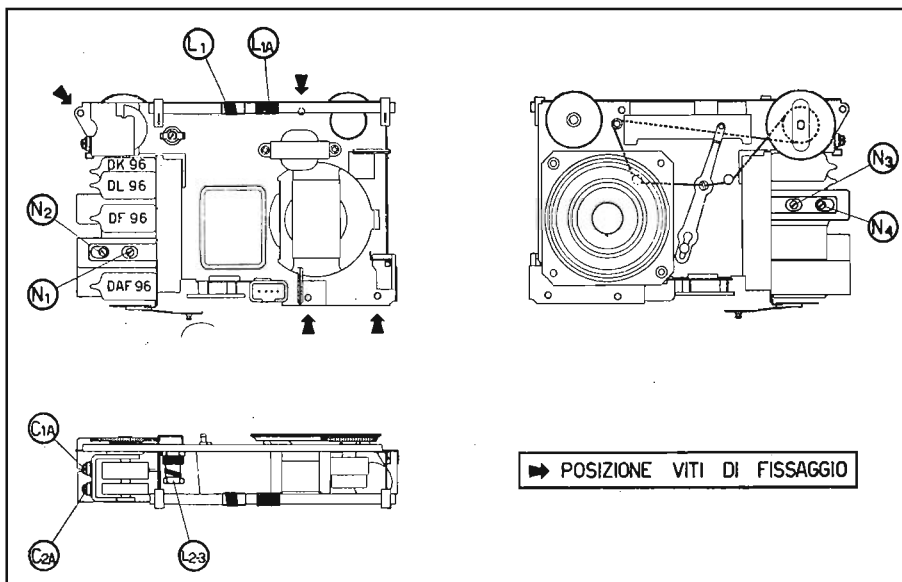
RIMONTAGGIO DELLO CHASSIS NELLA CUSTODIA

Per rendere possibile l'introduzione dello chassis nella custodia è necessario che la leva di manovra del commutatore S1 si trovi in posizione perpendicolare al cassetto scorrevole.

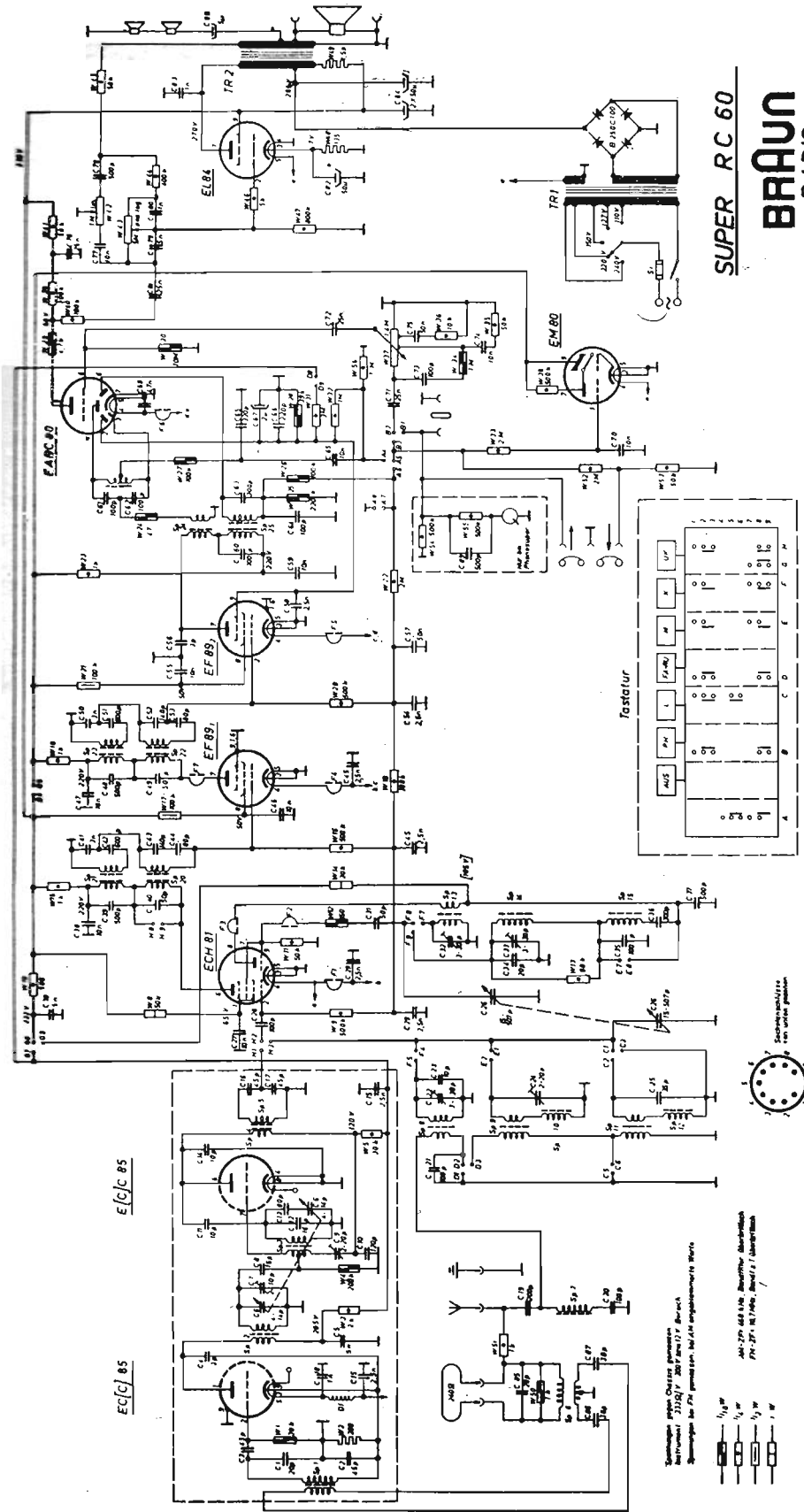
Si introdurrà per prima la parte superiore dello chassis infilando i dischi delle manopole nelle apposite asole. Successivamente si lascerà entrare la parte inferiore dello chassis fino a che esso appoggi sul fondo della custodia.

Si provvederà allora a ruotare la levetta del commutatore S1 approfittando della sua elasticità, per portarne il nottolino in corrispondenza dell'asola predisposta nella custodia stessa.

Si riapplicheranno le viti ed a tale scopo si consiglia di usare un cacciavite con la punta spaccata, adatto a sostenere le viti per la testa.



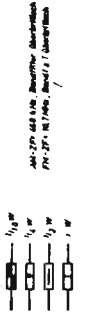
AUTOVOX - Mod. 518 - Note di servizio.

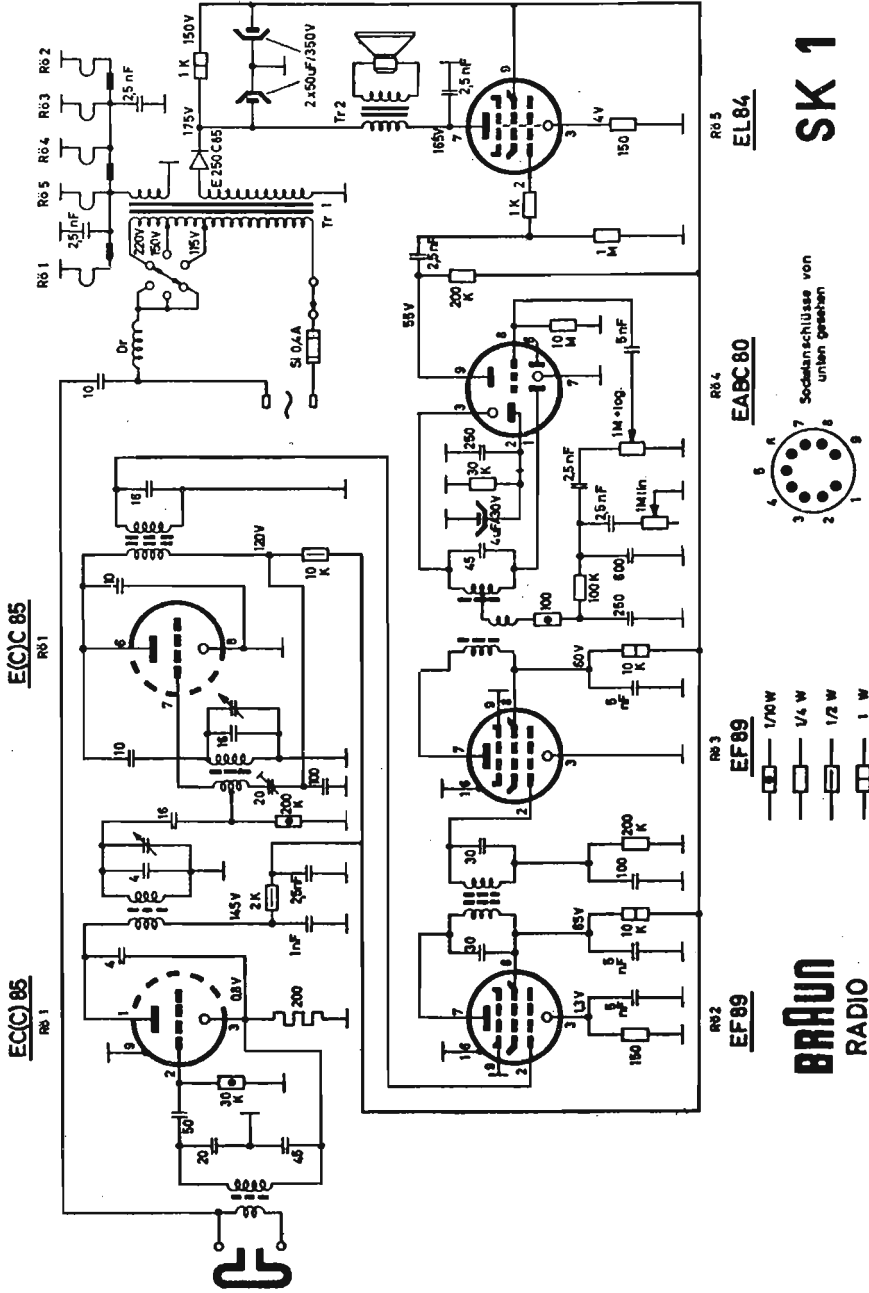


SUPER RC 60
BRAUN
RADIO.

BRAUN (Max Braun Werke, Frankfurt/Main) - Telaio AM/FM RC 60. Viene montato negli apparecchi mod. TS1, PK1, MS1, MS2, MM1, MM2. A modulazione d'ampiezza e di frequenza. OM da 515 a 1640 kc/s, OC da 5 a 15 Mc/s, OL da 145 a 350 kc/s, e OUC (FM) da 87 a 101 Mc/s. MF/AM a 460 kc/s e MF/FM a 10,7 Mc/s. Regolatore separato degli acuti e bassi con indicatore ottico. Soppressore automatico del soffio in OUC (FM), disinseribile. Tre altoparlanti. Potenza d'uscita 6 watt.

Spannung des Netzes prüfen
Netzstrom 310/217 200 Facit/75 Beruck
Spannung der 240 Volt für die empfindliche Röhre

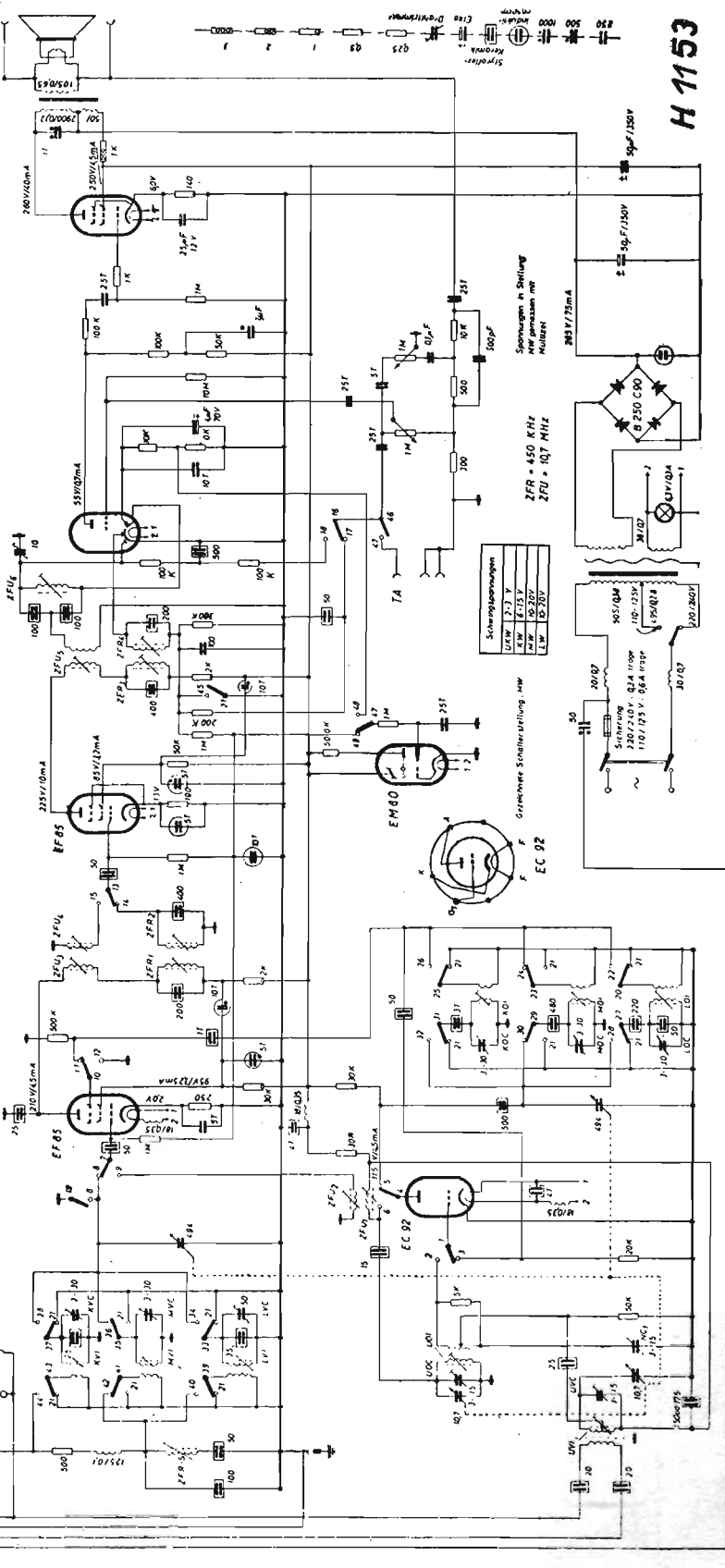




BRAUN (Max Braun Werke, Frankfurt/Main) - Mod. SK 1. Piccolo apparecchio a sola modulazione di frequenza, nella gamma da 87 a 100 Mc/s. Media frequenza a 10,7 Mc/s. Funziona con antenna-rete o con dipolo. Potenza d'uscita 2 watt. (Il mod. SK 2 è provvisto anche di OM/AM).

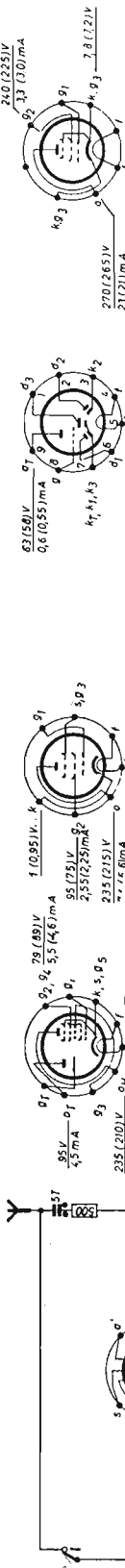
1	2	3	4	5	6	7	8	9	10	11	12	13	14	15	16	17	18	19	20	21	22	23	24	25	26	27	28	29	30	31	32	33	34	35	36	37	38	39	40
0	0	0	0	0	0	0	0	0	0	0	0	0	0	0	0	0	0	0	0	0	0	0	0	0	0	0	0	0	0	0	0	0	0	0	0	0	0	0	0

AM - FM - Umschaltger.
 mit UMW. - System
 mit dem zuzusetz. engg.
 System der Mittelwellen-
 Empfänger auf der Spannung
 12V, 24V, 28V, 32V, 36V, 40V
 44V, 48V, 52V, 56V, 60V



H 1153

BLAUPUNKT (Blaupunkt Werke GmbH, Hildesheim) - Mod. Roma. Apparecchio AM/FM. Onde lunghe da 160 a 350 kc/s, onde medie da 546 a 1500 kc/s, onde corte da 6,05 a 15,4 Mc/s, onde ultracorte (FM) da 87 a 100 Mc/s. MF/AM a 450 kc/s, MF/FM a 10,7 Mc/s. Sensibilità d'antenna 10 µV per OM, 15 µV per OL e 20 µV per OC. Potenza d'uscita 3 watt indistorti.



ECC 85

ECH 81

EF 93

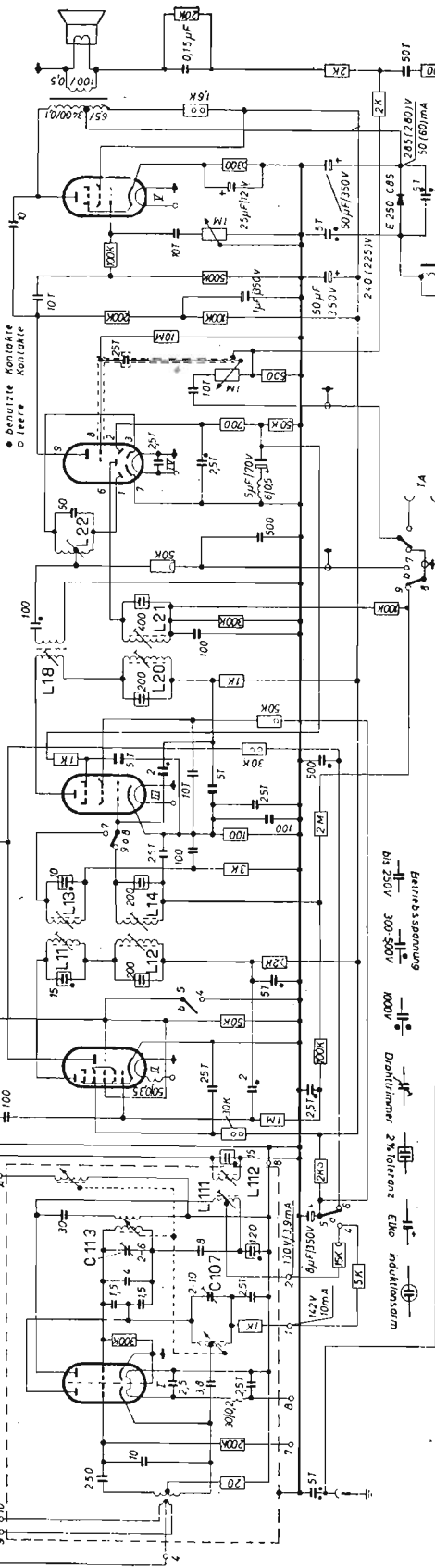
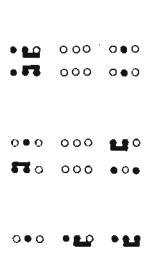
EAB 80

EL 41

Spannungen und Ströme mit Multimeter in Stellung MW gemessen. Die Werte in Klammern eingeben sich in Stellung UKW.

Bereich	Schwingstrom
UKW	10 - 13,5 µA
MW	126 - 210 µA
LW	144 - 250 µA

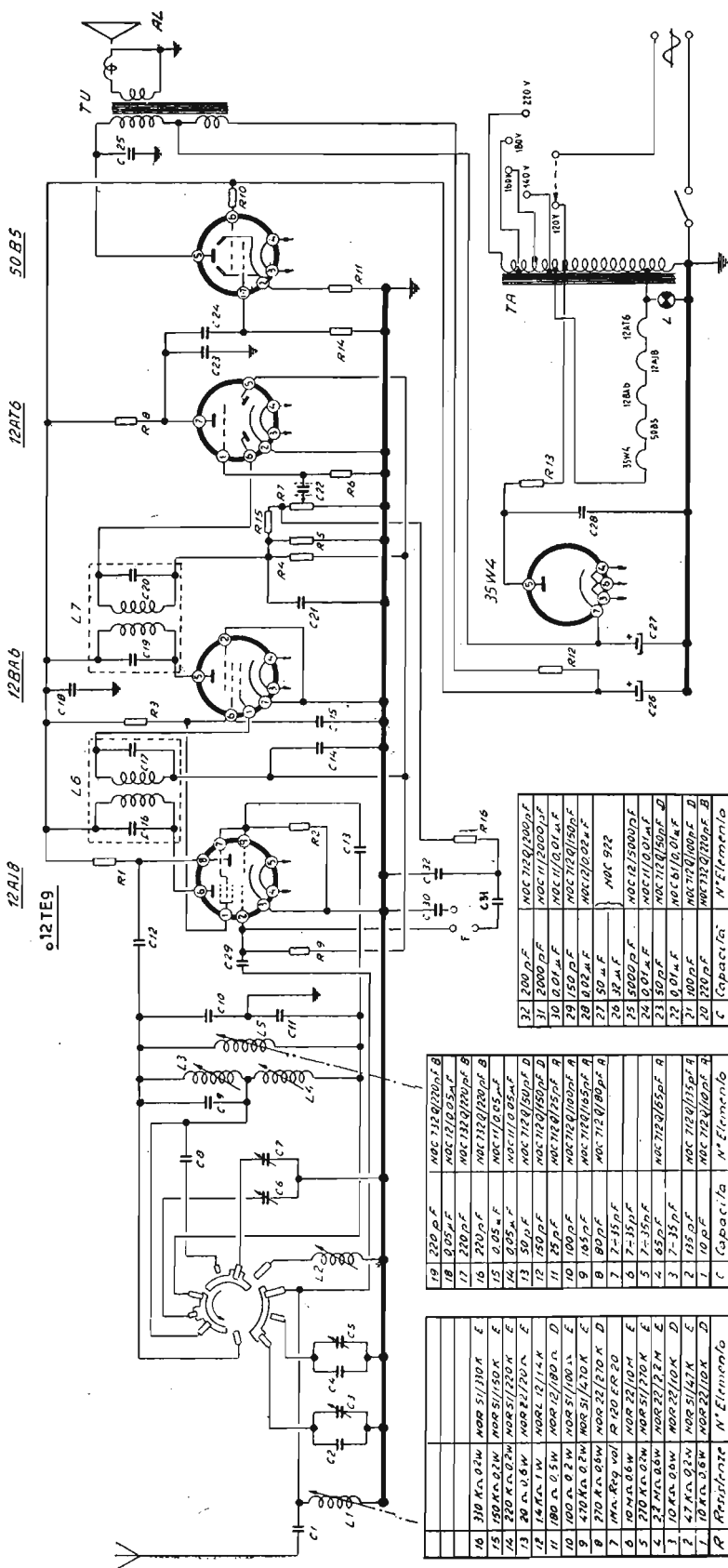
ghz-Schaltstellung MW



BLAUPUNKT
Toledo

BLAUPUNKT (Blaupunkt Werke GmbH, Hildesheim) - Mod. Toledo. Apparecchio a modulazione d'ampiezza e di frequenza, a tre gamme d'onda, medie e lunghe con antenna in ferrite e ultracorte (EM). MF/AM a 460 kc/s, MF/FM a 10,7 Mc/s. Potenza d'uscita 3 watt. Consumo 45 watt.

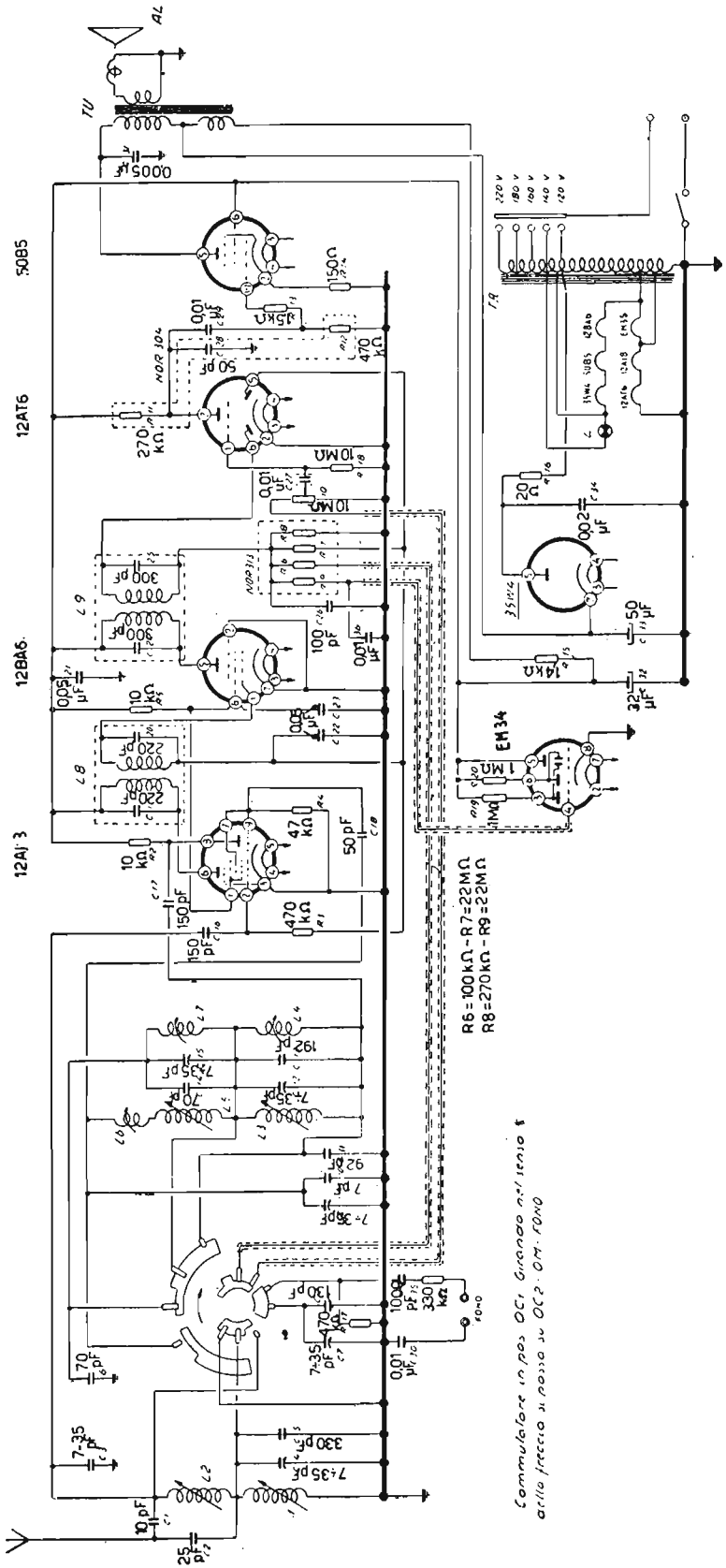
Commutatore in pos. 0M. Girando nel senso della freccia si passa sul canale del 50 metri e 25 metri.



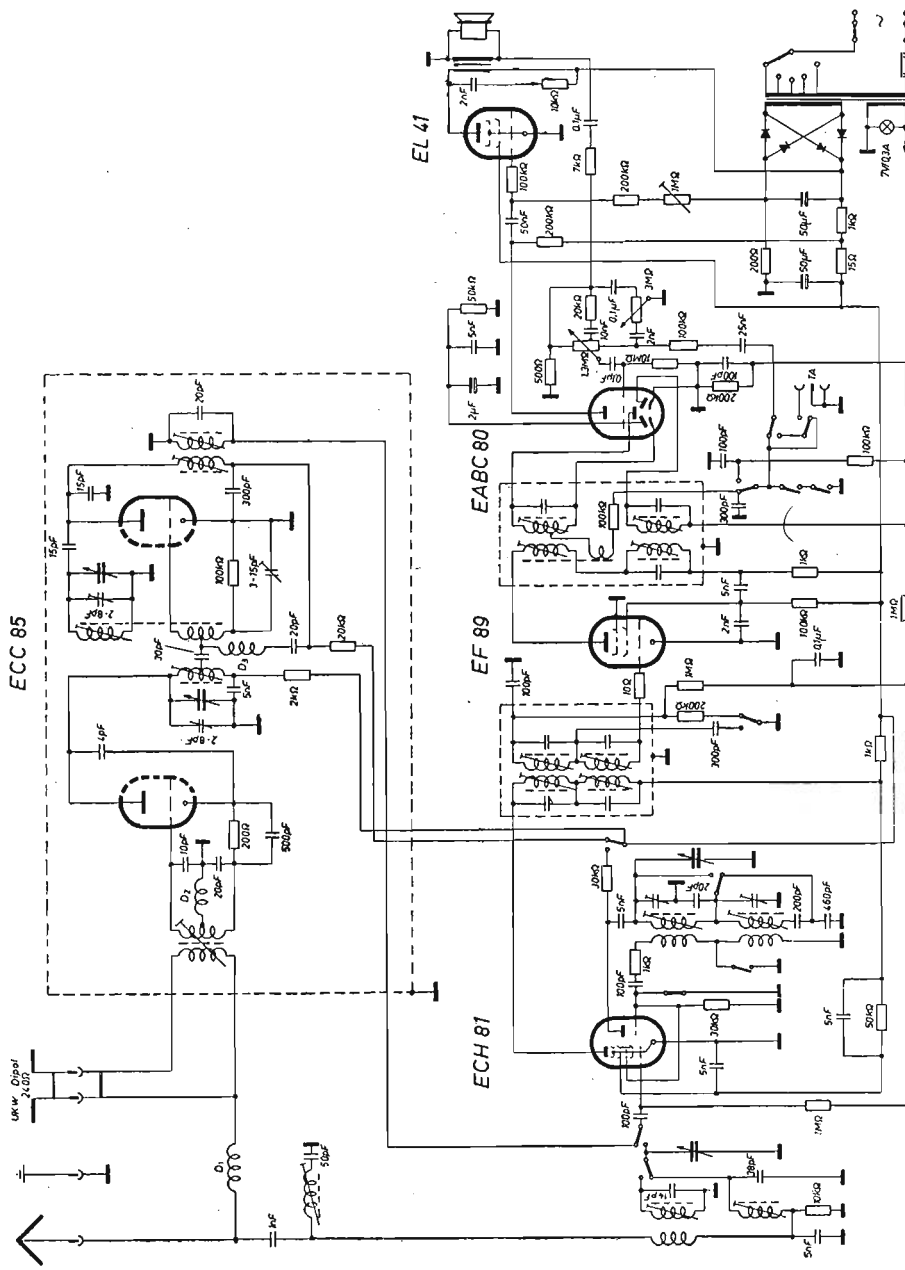
19	220 pF	MOC 712 Q 220 pF B
18	0.05 μF	MOC 1210 0.05 μF C
17	220 pF	MOC 1212 Q 220 pF B
16	220 pF	MOC 712 Q 220 pF B
15	1.05 μF	MOC 712 Q 1.05 μF C
14	0.05 μF	MOC 712 Q 0.05 μF C
13	0.05 μF	MOC 712 Q 0.05 μF C
12	150 pF	MOC 712 Q 150 pF B
11	150 pF	MOC 712 Q 150 pF B
10	100 pF	MOC 712 Q 100 pF B
9	100 pF	MOC 712 Q 100 pF B
8	100 pF	MOC 712 Q 100 pF B
7	7.15 pF	MOC 712 Q 7.15 pF B
6	7.15 pF	MOC 712 Q 7.15 pF B
5	7.15 pF	MOC 712 Q 7.15 pF B
4	6.5 pF	MOC 712 Q 6.5 pF B
3	7.15 pF	MOC 712 Q 7.15 pF B
2	125 pF	MOC 712 Q 125 pF B
1	10 pF	MOC 712 Q 10 pF B
C	Capacitor	N° Elemento

16	310 K Ω 0.2W	MOR 51/310 K E
15	150 K Ω 0.2W	MOR 51/150 K E
14	330 K Ω 0.2W	MOR 51/330 K E
13	30 K Ω 0.2W	MOR 51/30 K E
12	10 K Ω 0.2W	MOR 51/10 K E
11	100 Ω 0.2W	MOR 51/100 Ω E
10	100 Ω 0.2W	MOR 51/100 Ω E
9	470 K Ω 0.2W	MOR 51/470 K E
8	270 K Ω 0.2W	MOR 51/270 K E
7	100 Ω 0.2W	MOR 51/100 Ω E
6	100 Ω 0.2W	MOR 51/100 Ω E
5	270 K Ω 0.2W	MOR 51/270 K E
4	330 K Ω 0.2W	MOR 51/330 K E
3	10 K Ω 0.2W	MOR 51/10 K E
2	470 K Ω 0.2W	MOR 51/470 K E
1	10 K Ω 0.2W	MOR 51/10 K E
R	Resistor	N° Elemento

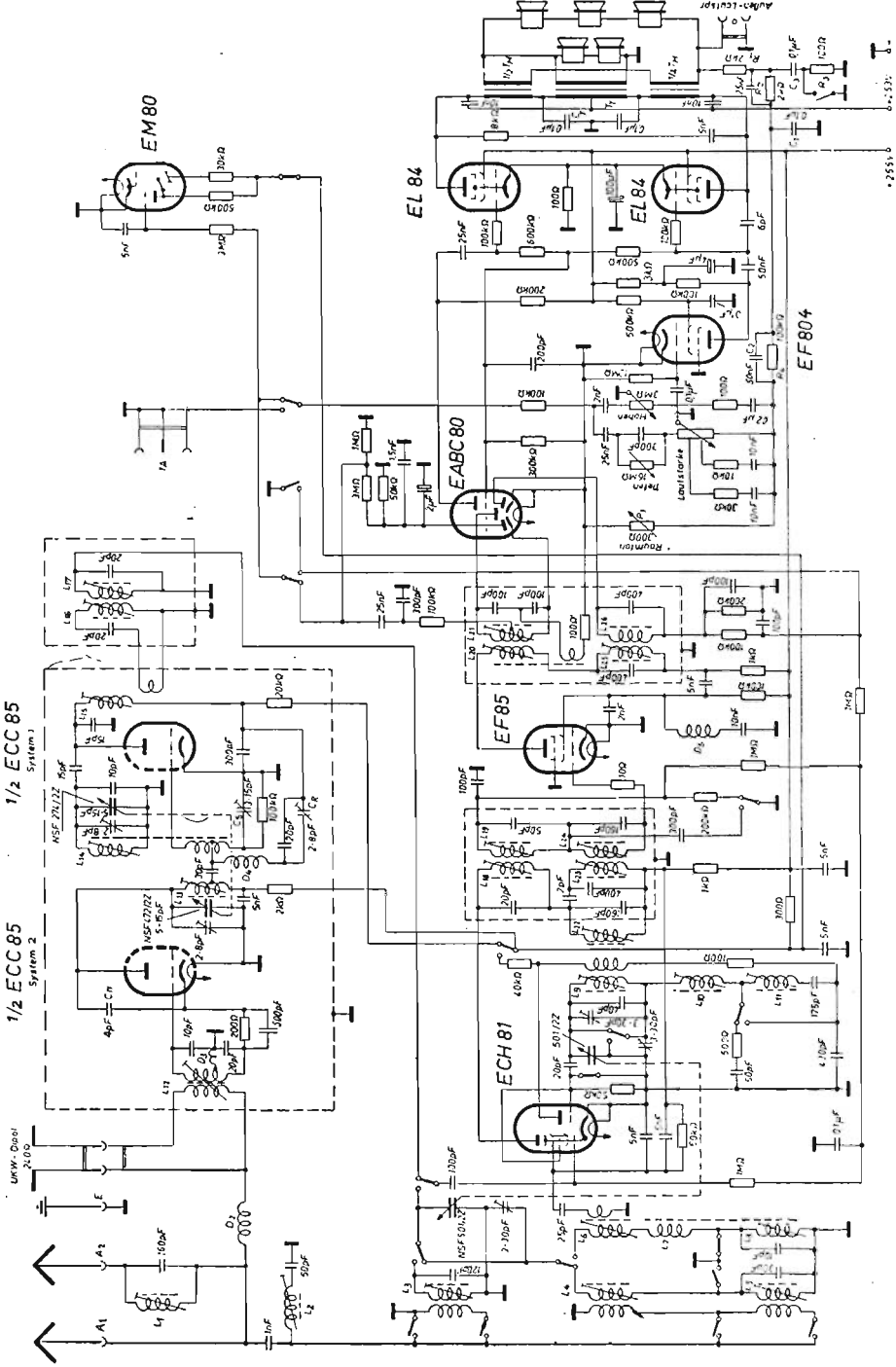
COMPAGNIA GENERALE DI ELETRICITA' - Mod. 1565 Radiogioiellino Serie Anie. Gamme onde medie con sintonia a permeabilità variabile, e due gamme onde corte a 50 e a 25 metri. Media frequenza 468 kc/s. Potenza d'uscita 1,5 watt.



COMPAGNIA GENERALE DI ELETRICITA' - Mod. CGE 2566. Onde medie e due gamme onde corte. Media frequenza a 468 kc/s. Potenza d'uscita 2 watt.

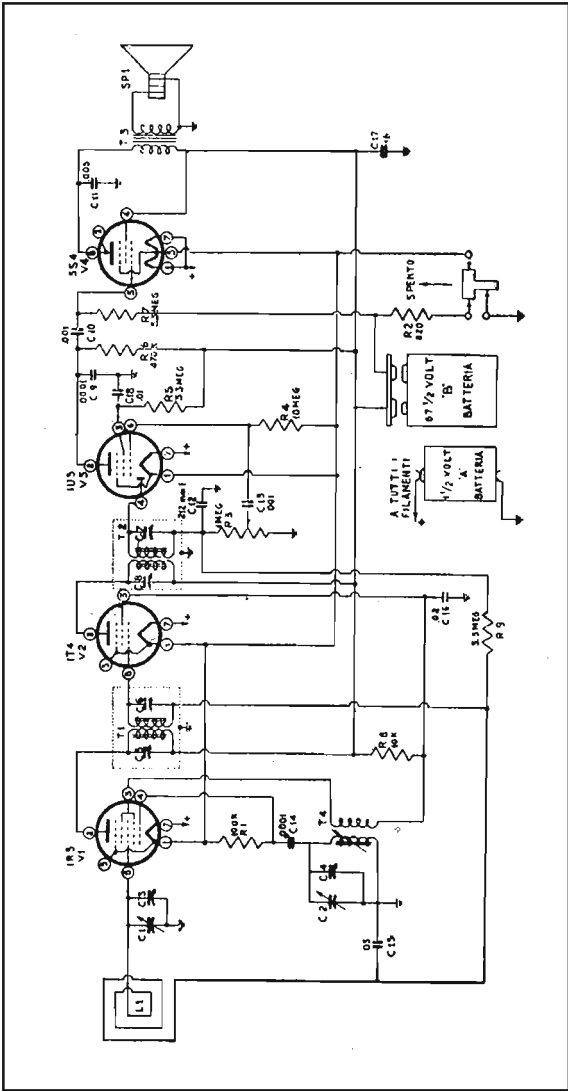


CONTINENTAL (Continental-Rundfunk GmbH, Osterode, Harz) - Mod. Imperial 250 - Ricevitore a modulazione di ampiezza e di frequenza. Onde lunghe da 140 a 375 kc/s, onde medie da 510 a 1700 kc/s, onde ultracorte FM da 87,5 a 100,5 Mc/s. Commutazione di gamma e di accensione con quattro tasti. Altoparlante ellittico. Resa di uscita 2 watt. Prod. 1956.



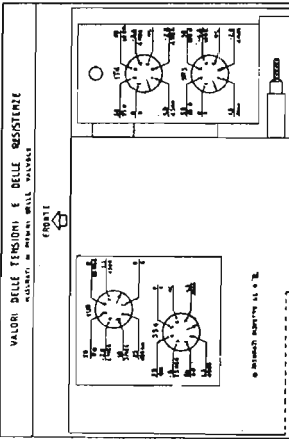
CONTINENTAL (Continental-Rundfunk GmbH, Osterode, Harz) - Mod. Imperial 450 Stereo - Ricevitore a modulazione di ampiezza e di frequenza. Onde lunghe da 140 a 375 kc/s, onde medie da 510 a 1700 kc/s, onde corte da 5,8 a 12,6 Mc/s, onde ultracorte FM da 87,5 a 100,5 Mc/s. Tipo a soprammobile con riproduzione stereofonica mediante cinque altoparlanti, due grandi, due medi laterali ed uno piccolo centrale. (Alimentatore non disegnato). Prod. 1956.

EMERSON MOD 640



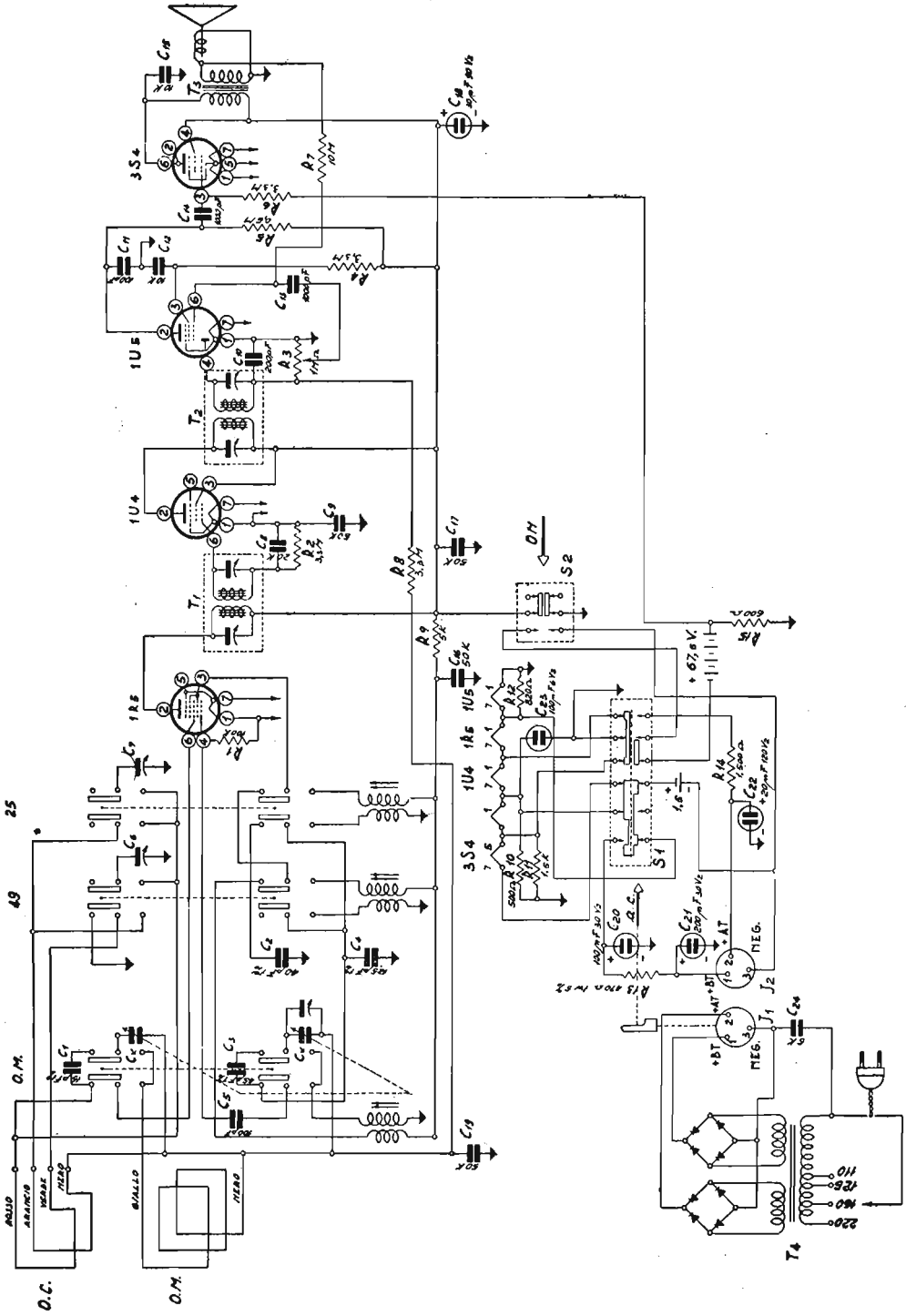
ISTRUZIONI PER L'ALLINEAMENTO		COMPONENTI
INTELLI SCHEMATI	VALORI	RELAZIONI
1	455Kc	T ₁ , T ₂
2	455Kc	C ₁
3	400Kc	C ₂

4. Qualità delle componenti da usare è molto importante, specialmente per le bobine di antenna e per il condensatore di accoppiamento.

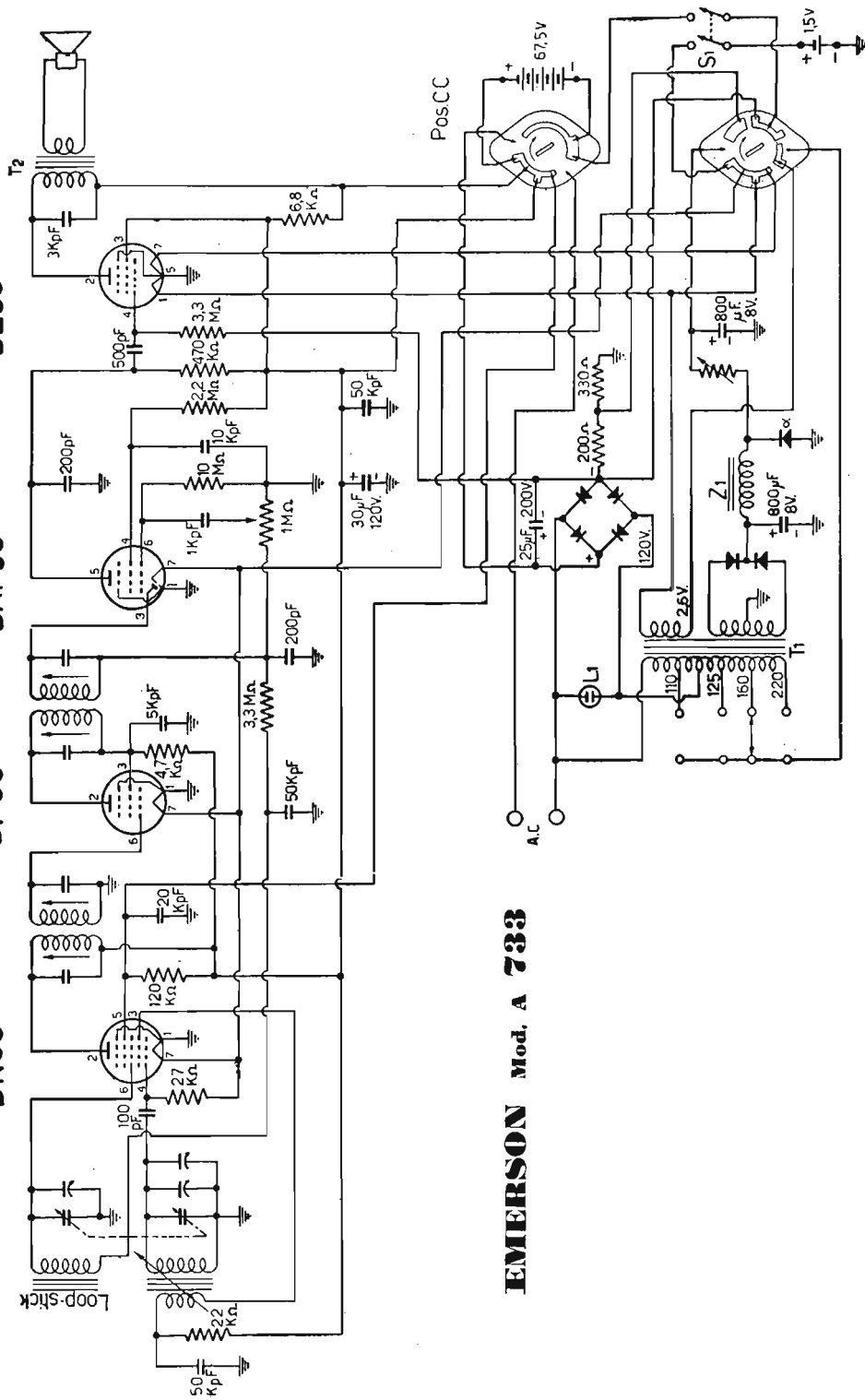


DESCRIZIONE	PARTE N°	DESCRIZIONE	PARTE N°
CONDENSATORE PERMANENTE 1000µF	C1	CONDENSATORE PERMANENTE 1000µF	C1
CONDENSATORE 455Kc	C2	CONDENSATORE 455Kc	C2
CONDENSATORE 455Kc	C3	CONDENSATORE 455Kc	C3
CONDENSATORE 400Kc	C4	CONDENSATORE 400Kc	C4
CONDENSATORE 1000µF	C5	CONDENSATORE 1000µF	C5
CONDENSATORE 1000µF	C6	CONDENSATORE 1000µF	C6
CONDENSATORE 1000µF	C7	CONDENSATORE 1000µF	C7
CONDENSATORE 1000µF	C8	CONDENSATORE 1000µF	C8
CONDENSATORE 1000µF	C9	CONDENSATORE 1000µF	C9
CONDENSATORE 1000µF	C10	CONDENSATORE 1000µF	C10
CONDENSATORE 1000µF	C11	CONDENSATORE 1000µF	C11
CONDENSATORE 1000µF	C12	CONDENSATORE 1000µF	C12
CONDENSATORE 1000µF	C13	CONDENSATORE 1000µF	C13
CONDENSATORE 1000µF	C14	CONDENSATORE 1000µF	C14
CONDENSATORE 1000µF	C15	CONDENSATORE 1000µF	C15
CONDENSATORE 1000µF	C16	CONDENSATORE 1000µF	C16
CONDENSATORE 1000µF	C17	CONDENSATORE 1000µF	C17
CONDENSATORE 1000µF	C18	CONDENSATORE 1000µF	C18
CONDENSATORE 1000µF	C19	CONDENSATORE 1000µF	C19
CONDENSATORE 1000µF	C20	CONDENSATORE 1000µF	C20
CONDENSATORE 1000µF	C21	CONDENSATORE 1000µF	C21
CONDENSATORE 1000µF	C22	CONDENSATORE 1000µF	C22
CONDENSATORE 1000µF	C23	CONDENSATORE 1000µF	C23
CONDENSATORE 1000µF	C24	CONDENSATORE 1000µF	C24
CONDENSATORE 1000µF	C25	CONDENSATORE 1000µF	C25
CONDENSATORE 1000µF	C26	CONDENSATORE 1000µF	C26
CONDENSATORE 1000µF	C27	CONDENSATORE 1000µF	C27
CONDENSATORE 1000µF	C28	CONDENSATORE 1000µF	C28
CONDENSATORE 1000µF	C29	CONDENSATORE 1000µF	C29
CONDENSATORE 1000µF	C30	CONDENSATORE 1000µF	C30
CONDENSATORE 1000µF	C31	CONDENSATORE 1000µF	C31
CONDENSATORE 1000µF	C32	CONDENSATORE 1000µF	C32
CONDENSATORE 1000µF	C33	CONDENSATORE 1000µF	C33
CONDENSATORE 1000µF	C34	CONDENSATORE 1000µF	C34
CONDENSATORE 1000µF	C35	CONDENSATORE 1000µF	C35
CONDENSATORE 1000µF	C36	CONDENSATORE 1000µF	C36
CONDENSATORE 1000µF	C37	CONDENSATORE 1000µF	C37
CONDENSATORE 1000µF	C38	CONDENSATORE 1000µF	C38
CONDENSATORE 1000µF	C39	CONDENSATORE 1000µF	C39
CONDENSATORE 1000µF	C40	CONDENSATORE 1000µF	C40
CONDENSATORE 1000µF	C41	CONDENSATORE 1000µF	C41
CONDENSATORE 1000µF	C42	CONDENSATORE 1000µF	C42
CONDENSATORE 1000µF	C43	CONDENSATORE 1000µF	C43
CONDENSATORE 1000µF	C44	CONDENSATORE 1000µF	C44
CONDENSATORE 1000µF	C45	CONDENSATORE 1000µF	C45
CONDENSATORE 1000µF	C46	CONDENSATORE 1000µF	C46
CONDENSATORE 1000µF	C47	CONDENSATORE 1000µF	C47
CONDENSATORE 1000µF	C48	CONDENSATORE 1000µF	C48
CONDENSATORE 1000µF	C49	CONDENSATORE 1000µF	C49
CONDENSATORE 1000µF	C50	CONDENSATORE 1000µF	C50
CONDENSATORE 1000µF	C51	CONDENSATORE 1000µF	C51
CONDENSATORE 1000µF	C52	CONDENSATORE 1000µF	C52
CONDENSATORE 1000µF	C53	CONDENSATORE 1000µF	C53
CONDENSATORE 1000µF	C54	CONDENSATORE 1000µF	C54
CONDENSATORE 1000µF	C55	CONDENSATORE 1000µF	C55
CONDENSATORE 1000µF	C56	CONDENSATORE 1000µF	C56
CONDENSATORE 1000µF	C57	CONDENSATORE 1000µF	C57
CONDENSATORE 1000µF	C58	CONDENSATORE 1000µF	C58
CONDENSATORE 1000µF	C59	CONDENSATORE 1000µF	C59
CONDENSATORE 1000µF	C60	CONDENSATORE 1000µF	C60
CONDENSATORE 1000µF	C61	CONDENSATORE 1000µF	C61
CONDENSATORE 1000µF	C62	CONDENSATORE 1000µF	C62
CONDENSATORE 1000µF	C63	CONDENSATORE 1000µF	C63
CONDENSATORE 1000µF	C64	CONDENSATORE 1000µF	C64
CONDENSATORE 1000µF	C65	CONDENSATORE 1000µF	C65
CONDENSATORE 1000µF	C66	CONDENSATORE 1000µF	C66
CONDENSATORE 1000µF	C67	CONDENSATORE 1000µF	C67
CONDENSATORE 1000µF	C68	CONDENSATORE 1000µF	C68
CONDENSATORE 1000µF	C69	CONDENSATORE 1000µF	C69
CONDENSATORE 1000µF	C70	CONDENSATORE 1000µF	C70
CONDENSATORE 1000µF	C71	CONDENSATORE 1000µF	C71
CONDENSATORE 1000µF	C72	CONDENSATORE 1000µF	C72
CONDENSATORE 1000µF	C73	CONDENSATORE 1000µF	C73
CONDENSATORE 1000µF	C74	CONDENSATORE 1000µF	C74
CONDENSATORE 1000µF	C75	CONDENSATORE 1000µF	C75
CONDENSATORE 1000µF	C76	CONDENSATORE 1000µF	C76
CONDENSATORE 1000µF	C77	CONDENSATORE 1000µF	C77
CONDENSATORE 1000µF	C78	CONDENSATORE 1000µF	C78
CONDENSATORE 1000µF	C79	CONDENSATORE 1000µF	C79
CONDENSATORE 1000µF	C80	CONDENSATORE 1000µF	C80
CONDENSATORE 1000µF	C81	CONDENSATORE 1000µF	C81
CONDENSATORE 1000µF	C82	CONDENSATORE 1000µF	C82
CONDENSATORE 1000µF	C83	CONDENSATORE 1000µF	C83
CONDENSATORE 1000µF	C84	CONDENSATORE 1000µF	C84
CONDENSATORE 1000µF	C85	CONDENSATORE 1000µF	C85
CONDENSATORE 1000µF	C86	CONDENSATORE 1000µF	C86
CONDENSATORE 1000µF	C87	CONDENSATORE 1000µF	C87
CONDENSATORE 1000µF	C88	CONDENSATORE 1000µF	C88
CONDENSATORE 1000µF	C89	CONDENSATORE 1000µF	C89
CONDENSATORE 1000µF	C90	CONDENSATORE 1000µF	C90
CONDENSATORE 1000µF	C91	CONDENSATORE 1000µF	C91
CONDENSATORE 1000µF	C92	CONDENSATORE 1000µF	C92
CONDENSATORE 1000µF	C93	CONDENSATORE 1000µF	C93
CONDENSATORE 1000µF	C94	CONDENSATORE 1000µF	C94
CONDENSATORE 1000µF	C95	CONDENSATORE 1000µF	C95
CONDENSATORE 1000µF	C96	CONDENSATORE 1000µF	C96
CONDENSATORE 1000µF	C97	CONDENSATORE 1000µF	C97
CONDENSATORE 1000µF	C98	CONDENSATORE 1000µF	C98
CONDENSATORE 1000µF	C99	CONDENSATORE 1000µF	C99
CONDENSATORE 1000µF	C100	CONDENSATORE 1000µF	C100

EMERSON-SICART - Mod. Emerson 640. Portatile a pile, di piccole dimensioni, con antenna a telaio. Gamma onde medie. Media frequenza a 455 kc/s. Potenza d'uscita 0,25 milliwatt.

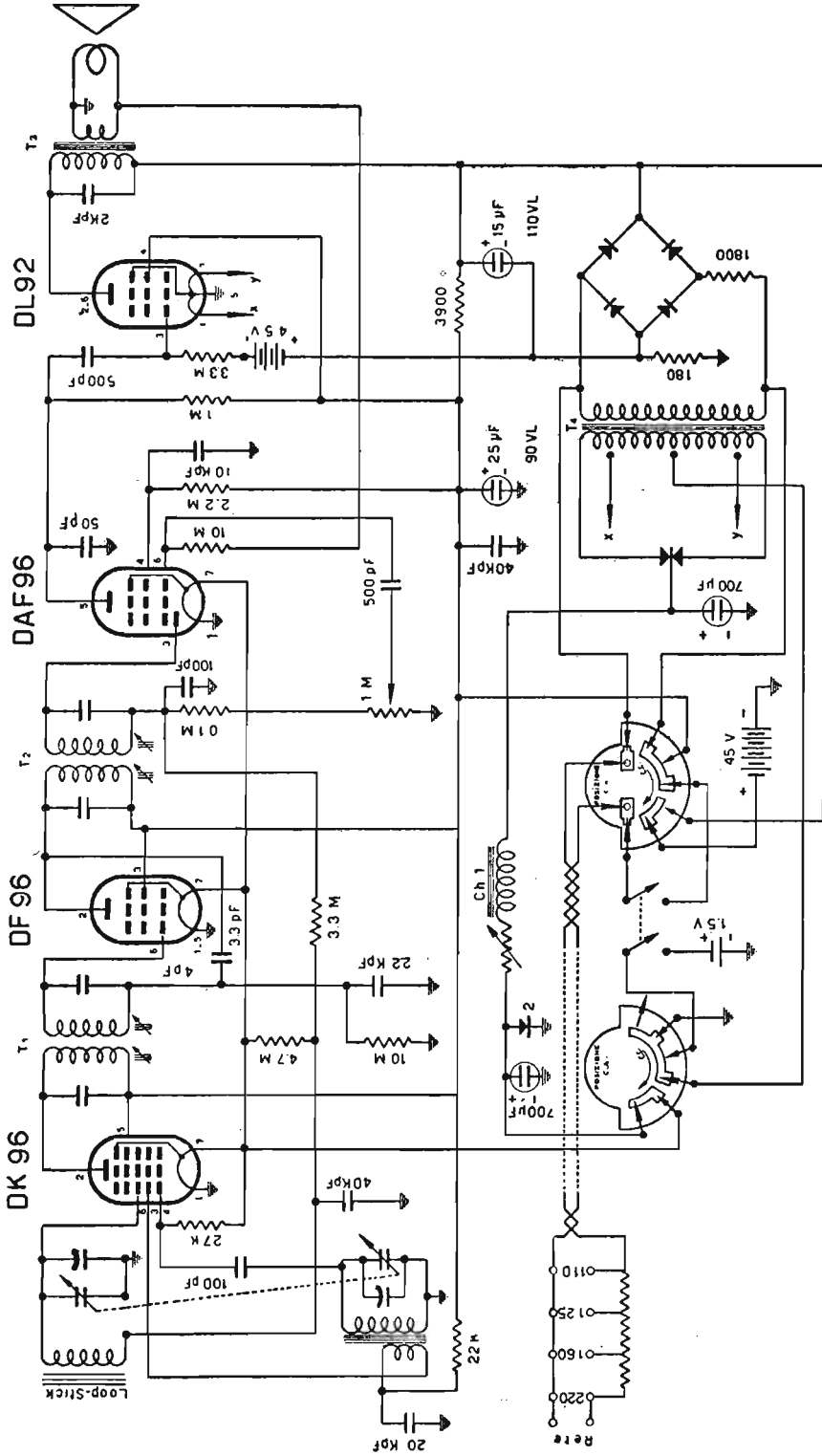


EMERSON-SICART - Mod. Emerson A 725. Apparecchio portatile del tipo pile-rete a due vie, con alimentatore incorporato. Gamma onde medie e gamma onde corte, nelle due bande di 49 e 25 metri. Media frequenza 455 kc/s.

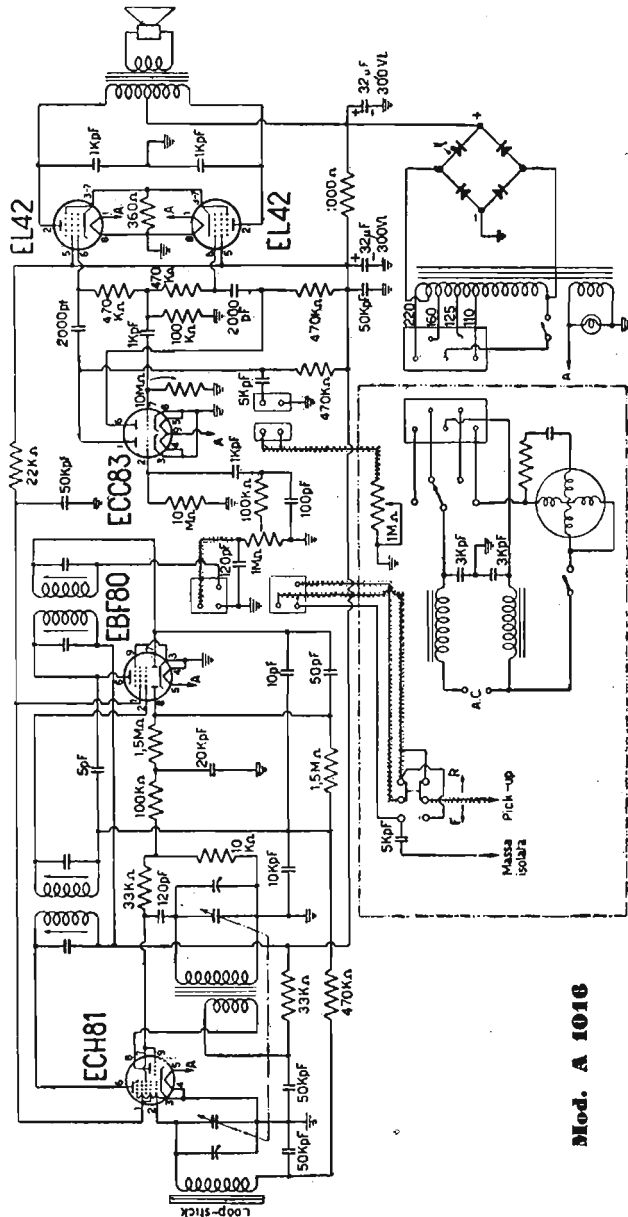
DK96**DF96****DAF96****DL93****EMERSON Mod. A 733**

EMERSON-SICART - Mod. Emerson A 733. Apparecchio portatile del tipo pile-rete, a due vie. L'alimentatore anodico e di accensione è incorporato. Commutatore in posizione alimentazione pile. Gamma onde medie con antenna in ferrite. Media frequenza 455 kc/s.

EMERSON-SICART - Mod. A 733



EMERSON-SICART - Mod. Emerson A 737. Apparecchio portatile del tipo pile-rete. L'alimentatore anodico e d'accensione è incorporato. Rettificazione con elementi a selenio. Gamme onde medie con antenna in ferrite. Media frequenza 455 kc/s. Potenza 0,25 watt con pile, 1,2 watt con rete-luce.



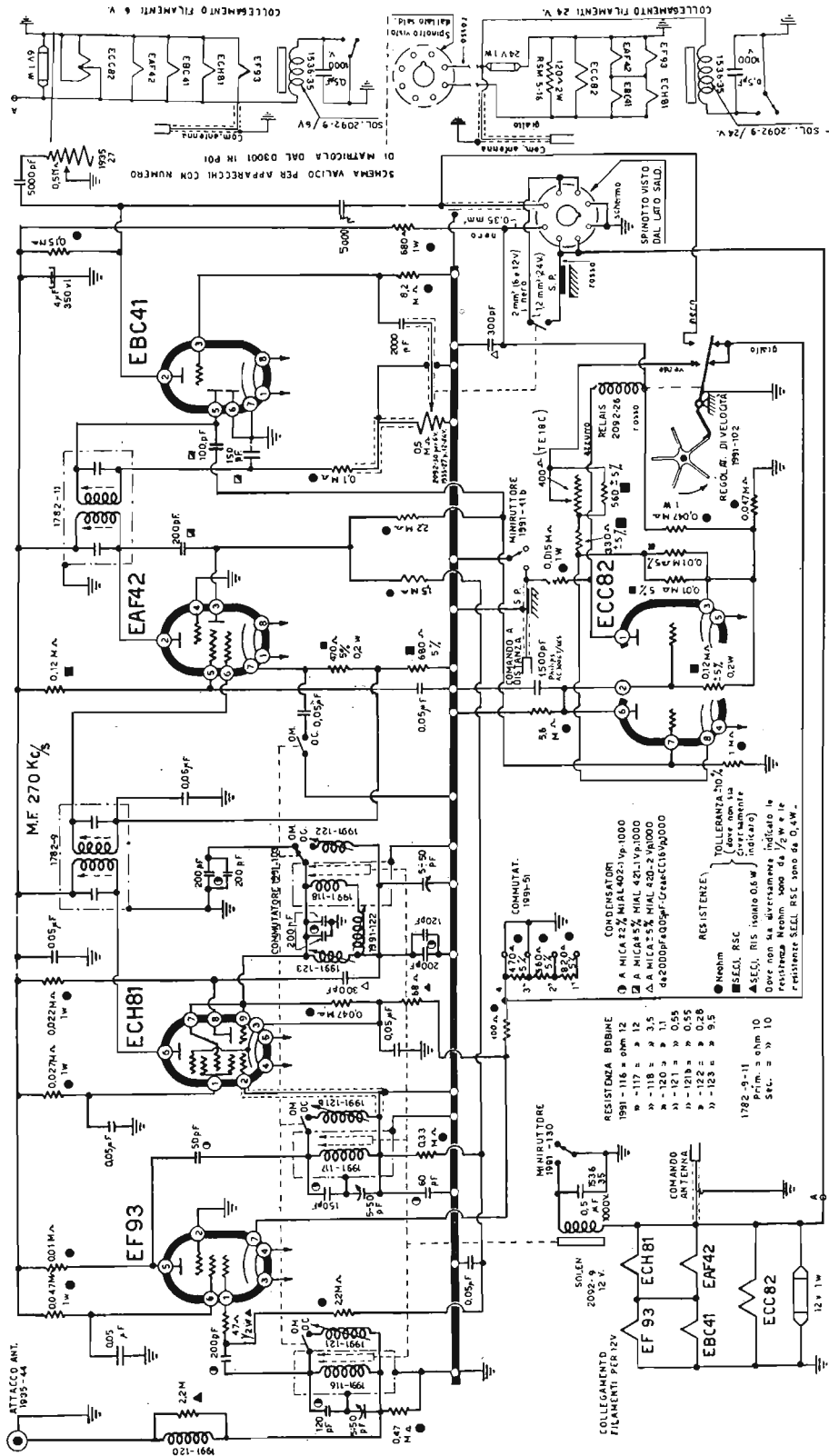
Mod. A 1016

EMERSON RADIO AND PHONOGRAPH N. Y.

EMERSON-SICART - Mod. Emerson A 1016. Radiofonografo con stadio finale in controfase, preceduto da uno stadio d'amplificazione BF e inversione di fase. Gamma onde medie con antenna in ferrite. Filtro rete-luce. Media frequenza 455 kc/s. Potenza di uscita indistorta 6 watt.

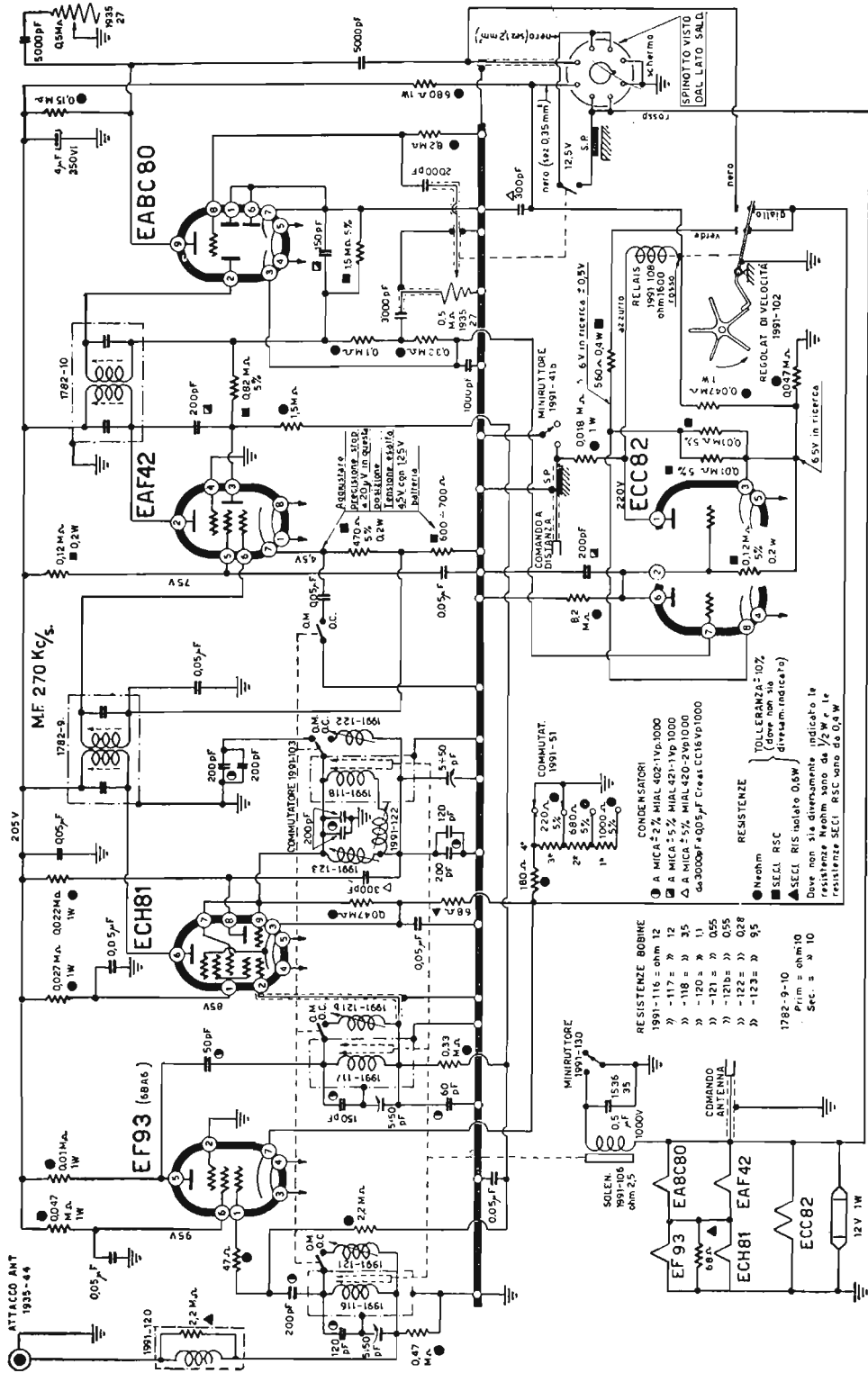
EMERSON-SICART - Mod. A 1016

GALLO - Sintonizzatore mod. S9/I serie B



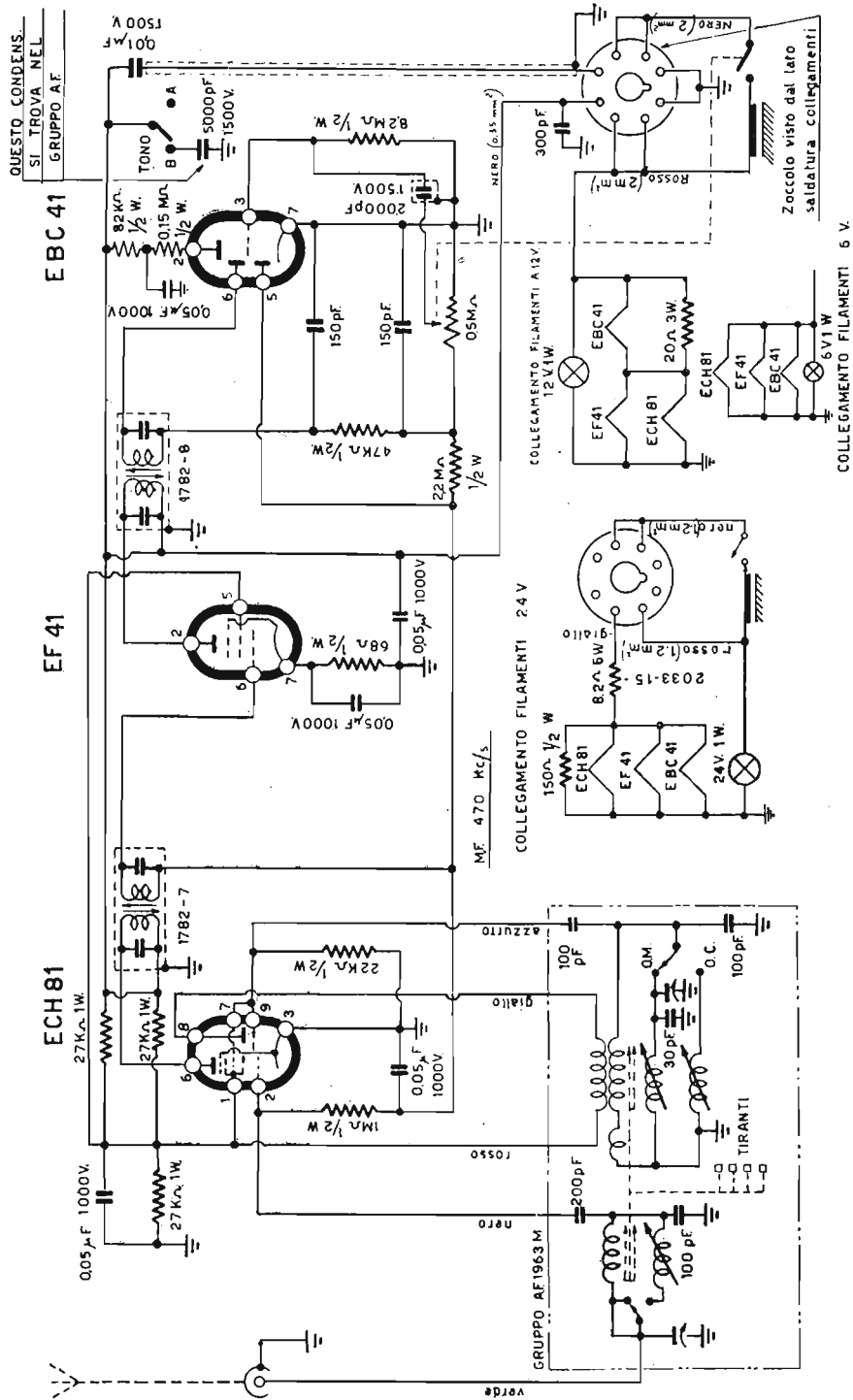
GALLO-CONDOR - Sintonizzatore per autoradio mod. S9/I serie B. Sintonia a permeabilità variabile. Gamme d'onda medie e corte. Dispositivo per il comando a distanza e ricerca automatica delle emittenti. Media frequenza 470 kc/s. Stadio finale e alimentatore v. schema a parte (schema valido per apparecchi con numero di matricola compreso tra 02500 e 03000).

GALLO - Sintonizzatore mod. S9/I serie B



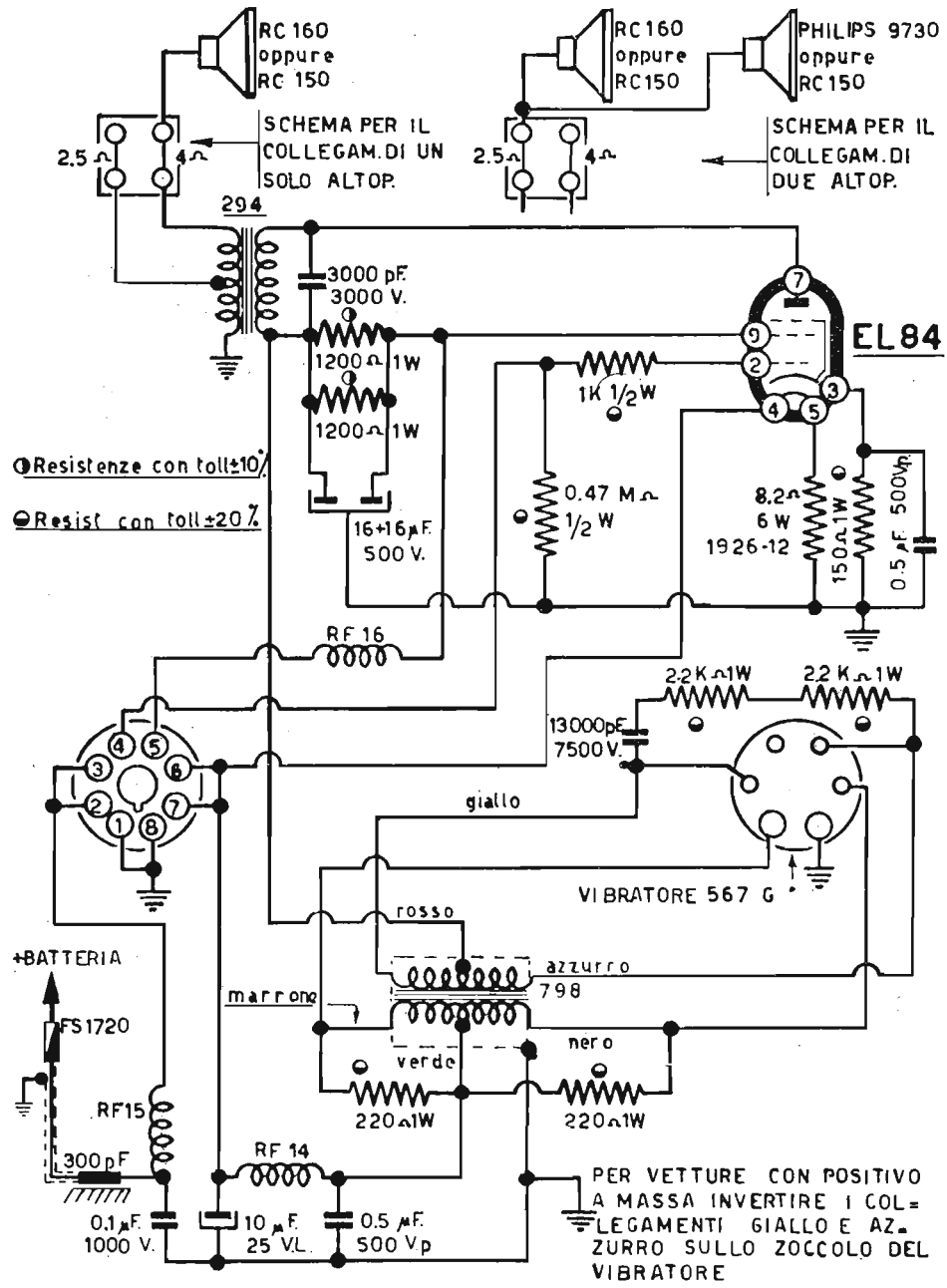
GALLO-CONDOR - Sintonizzatore per autoradio mod. S9-II serie A. Sintonia a permeabilità variabile. Gamme d'onda medie e corte. Ricerca automatica delle emittenti e dispositivo per il comando a distanza. Media frequenza 470 kc/s. Stadio finale e alimentatore v. schema a parte.

GALLO - Sintonizzatore T5

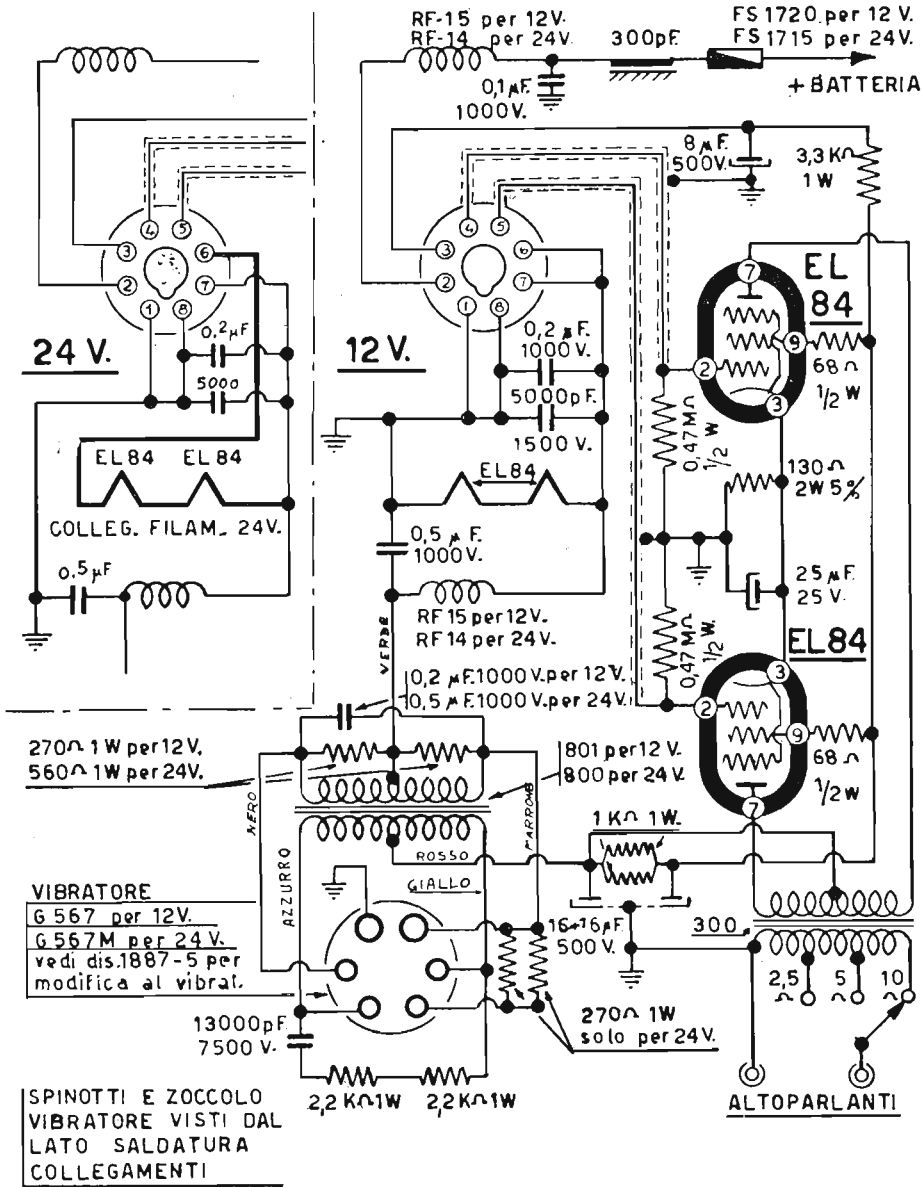


GALLO-CONDOR - Sintonizzatore per autoradio mod. T5 - Due gamme d'onda, medie e corte, con commutazione a tiranti. Media frequenza a 470 kc/s. Lo schema dell'alimentatore e dello stadio finale è riportato a parte.

GALLO - Sintonizzatore T5

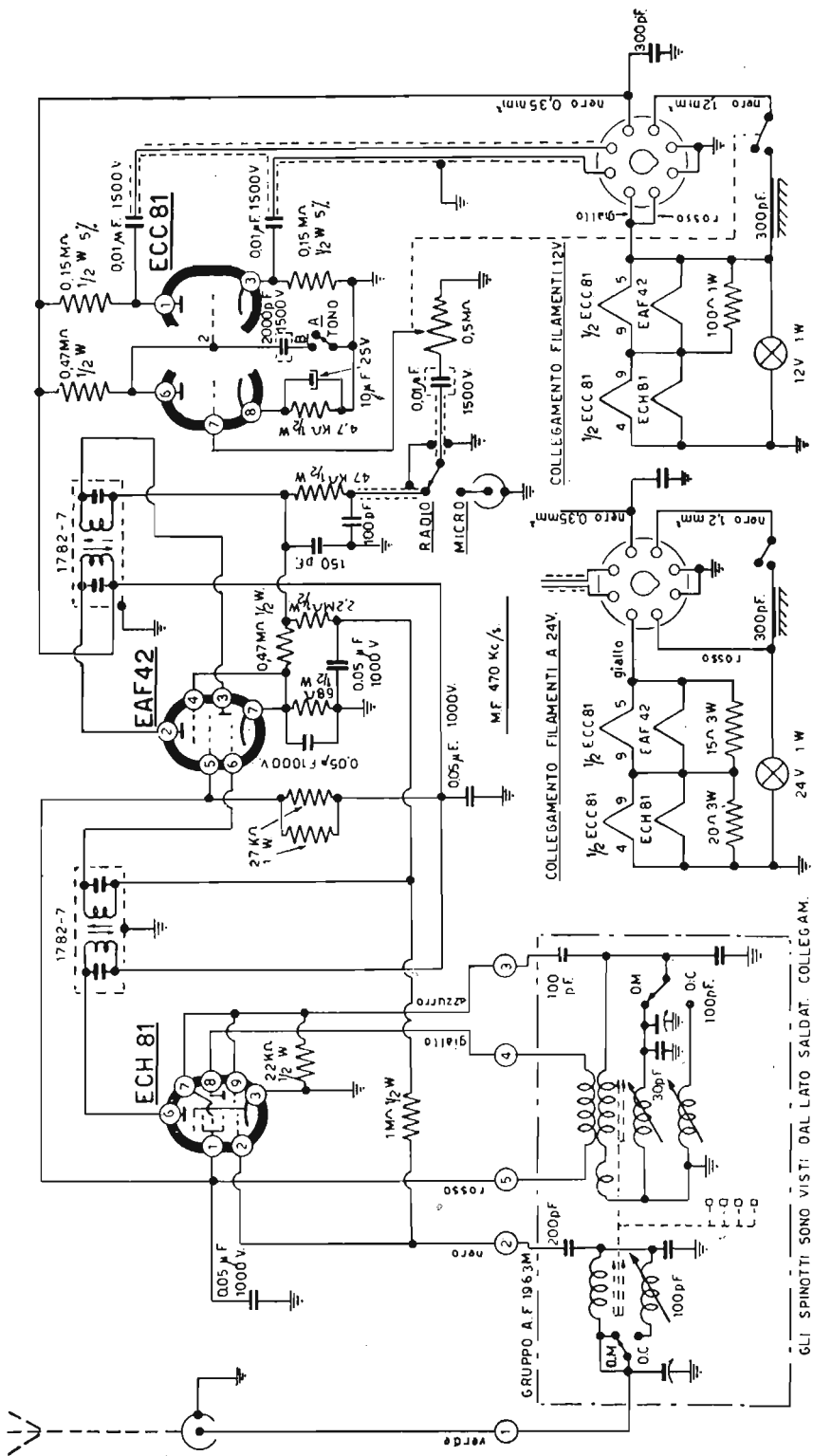


GALLO-CONDOR - Alimentatore per autoradio modd. S8/S9/Cond. 600 e T5. Lo schema si riferisce al collegamento a batteria di 12 volt.

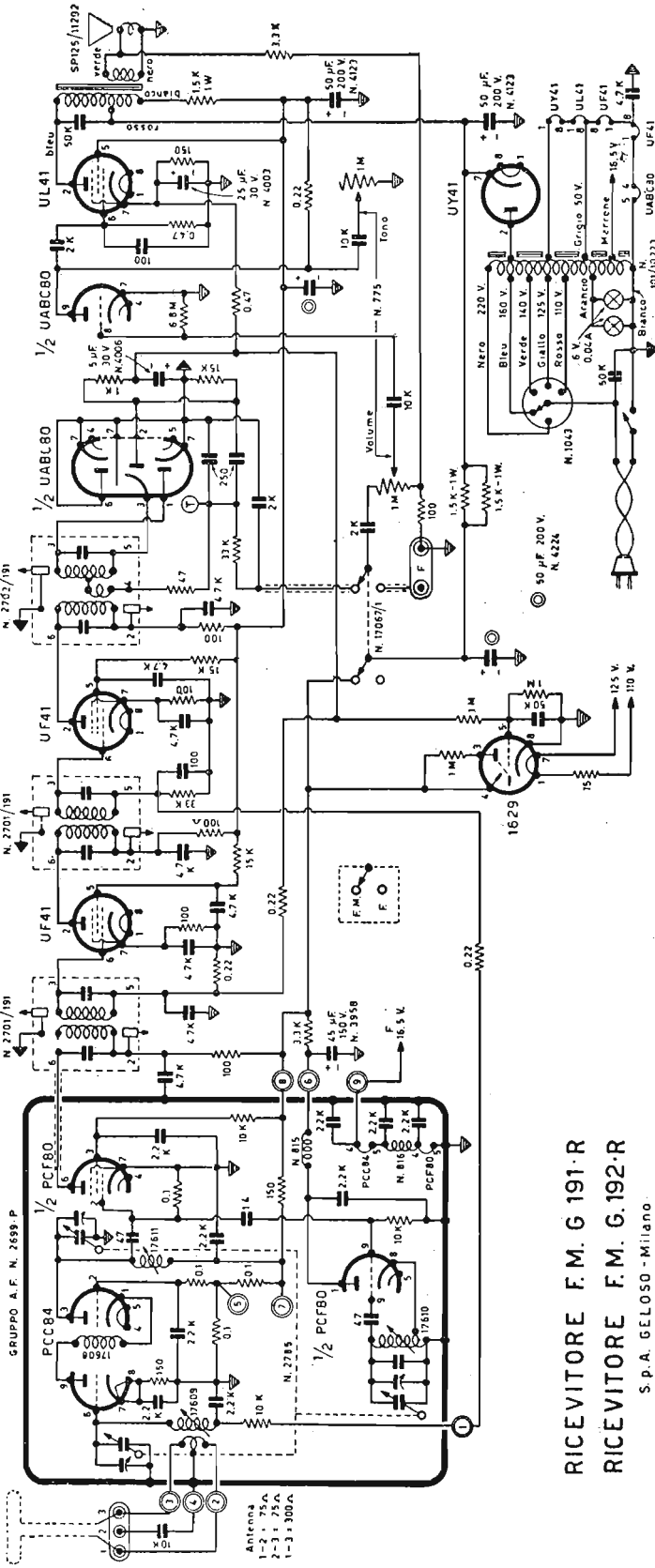


PER VETTURE CON POSITIVO A MASSA INVERTIRE I COLLEGAMENTI
 GIALLO E AZZURRO SULLO ZOCCOLO DEL VIBRATORE

GALLO-CONDOR - Alimentatore e stadio finale per il sintonizzatore mod. 2114/T Pullman 10. Schema elettrico per 12 e 24 volt.



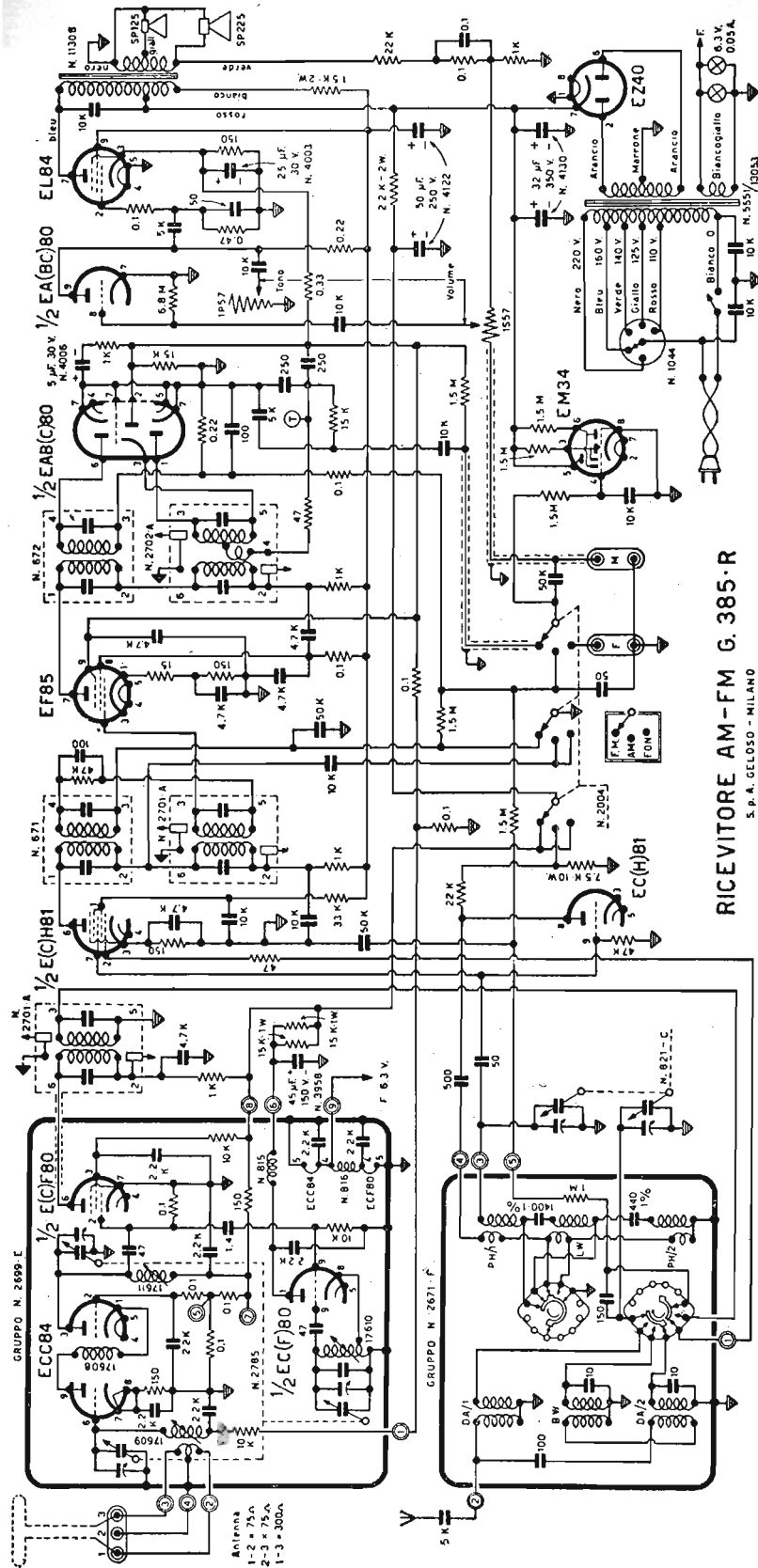
GALLO-CONDOR - Sintonizzatore per autoradio mod. 2114/T Pullman 10. Onde medie e corte con commutazione a tiranti. Media frequenza a 470 kc/s. Lo schema dell'alimentatore e dello stadio finale è riportato a parte.



RICEVITORE F.M. G 191-R
RICEVITORE F.M. G 192-R

S.P.A. GELOSO - Milano

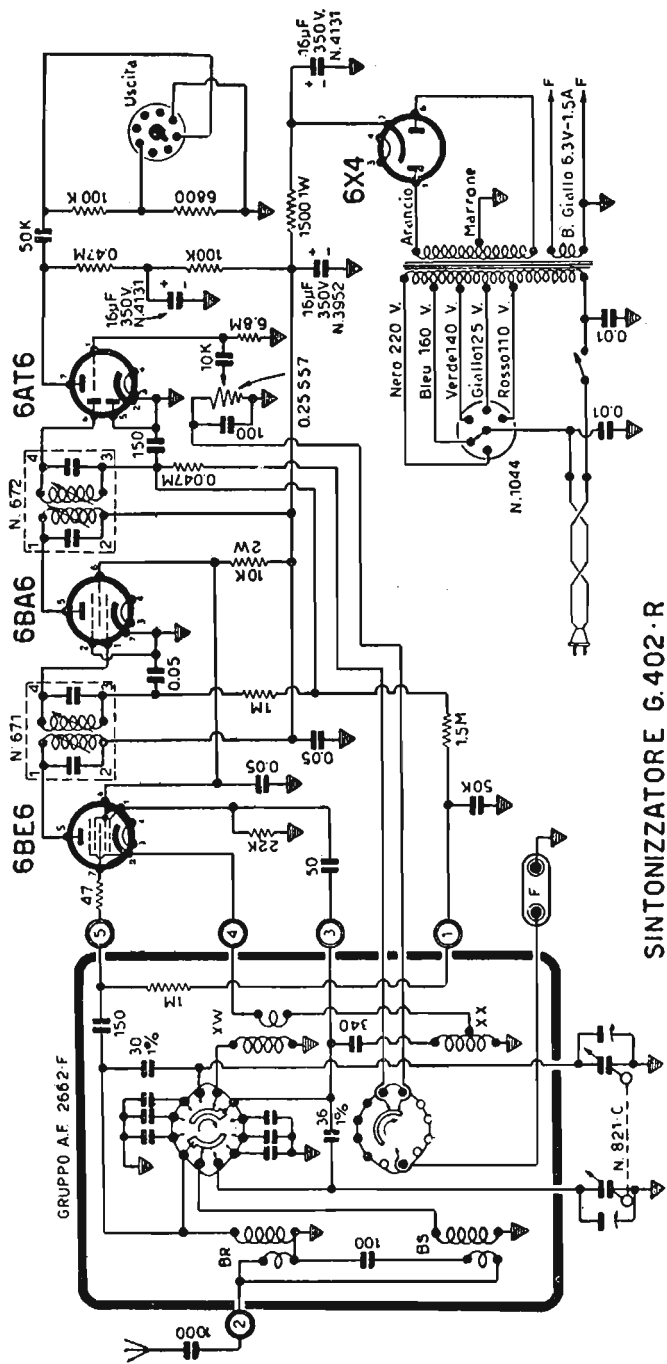
GELOSO - Modd. G.191/R e G.192/R. Ricevitore a modulazione di frequenza con entrata in cascata. Gamma da 87,5 a 101 Mc/s. MF/FM a 10,7 Mc/s. Gruppo AF n. 2699.P. Funziona anche con propria antenna interna. Sensibilità d'antenna 5 µV. Potenza d'uscita 2,5 watt. Consumo 50 watt. I due modelli differiscono solo per il diverso mobiletto.



RICEVITORE AM-FM G. 385-R

S. P. A. CELOSO - MILANO

CELOSO - Mod. AM/FM G. 385/R. Ricevitore a modulazione d'ampiezza e di frequenza, con una gamma OM da 190 a 580 m, e due gamme OC da 43 a 130 m e da 14 a 43 m, nonché FM da 87,5 a 101 Mc/s, MF/AM a 467 kc/s MF/FM a 10,7 Mc/s. Potenza d'uscita 3,5 watt. Consumo 70 watt.



SINTONIZZATORE G.402·R

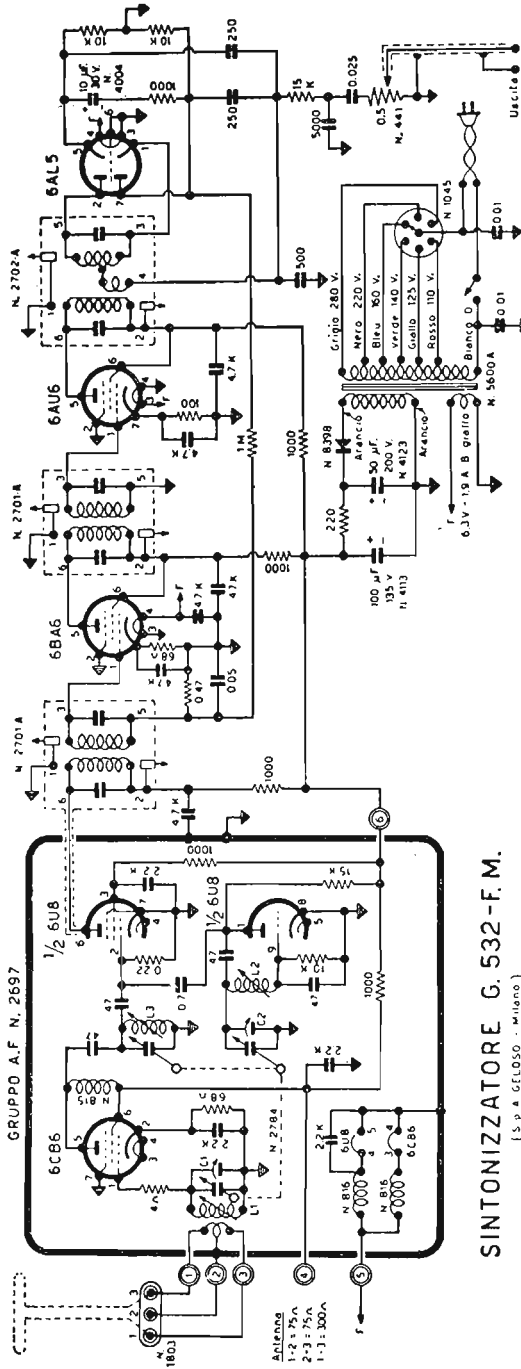
(S.P.A. CELOSO - Milano)

CELOSO - Sintonizzatori mod. G. 402/R, G. 402/L e G. 402/C. Sono adatti per gli amplificatori mod. 402. Differiscono per il diverso gruppo AF. Sensibilità d'antenna da 10 a 15 μV per 50 mA d'uscita. MF a 467 kc/s.

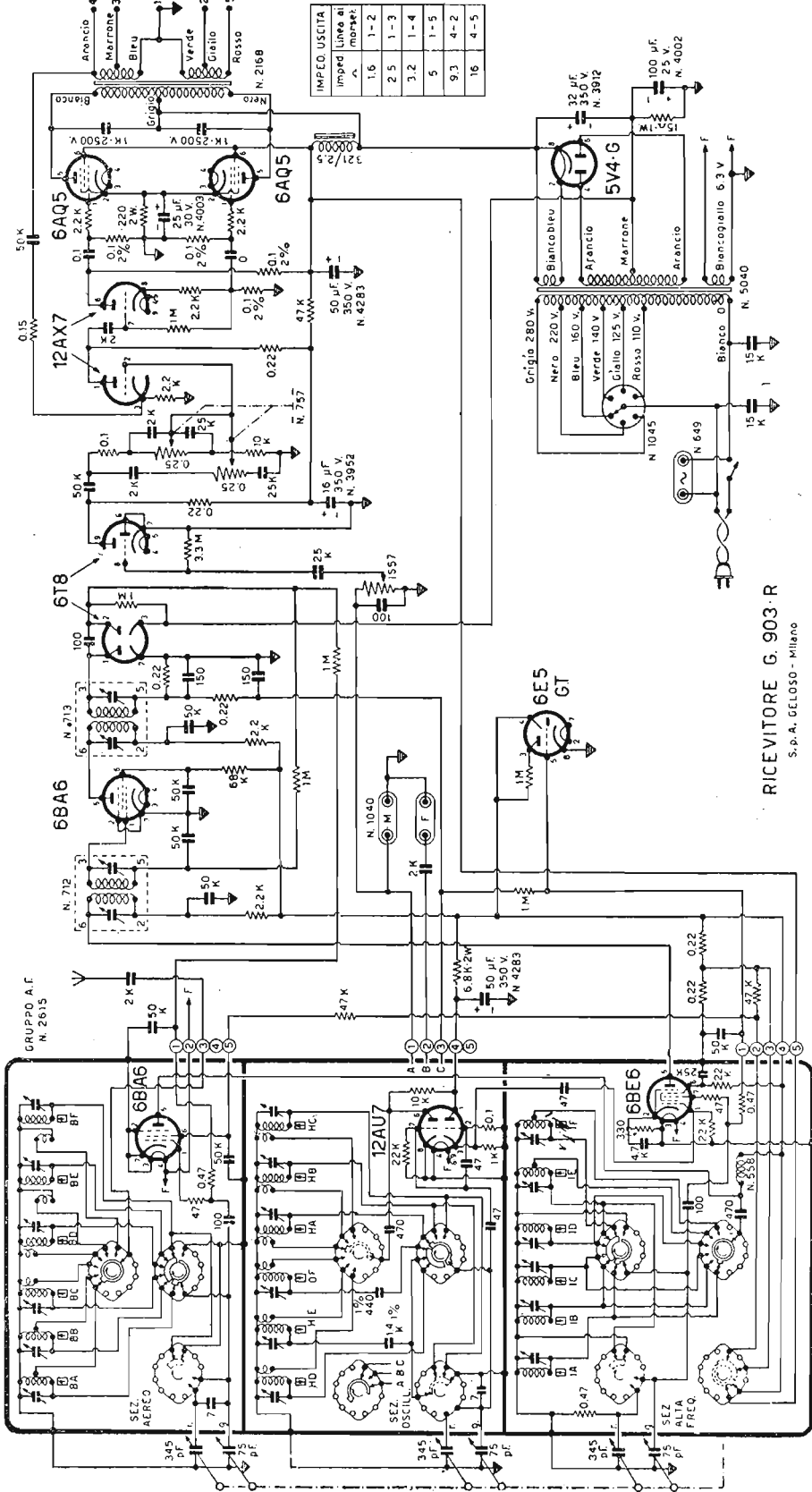
		PIEDINI								
VALVOLA	Funzione	1	2	3	4	5	6	7	8	9
6CB6	amplificatrice RF	0	0,65 V	6 V c.a.	0	112 V	112 V	0	—	—
6U8	oscillatrice misc.	45 V	0	110 V	6 V c.a.	0	105 V	0	0	—
6BA6	amplificatrice FI.	0	0	0	6 V c.a.	105 V	105 V	1,1 V	—	—
6AU6	amplificatrice FI.	0	0	6 V c.a.	0	110 V	110 V	1,0 V	—	—
6AL5	rivelatrice . . .	0	0	0	6 V c.a.	0	0	0	0	0

Condensatore Elettrolitico: 132 V. Il Condensatore Elettrolitico: 120 V.

(*) Tensione misurata con voltmetro a valvola.



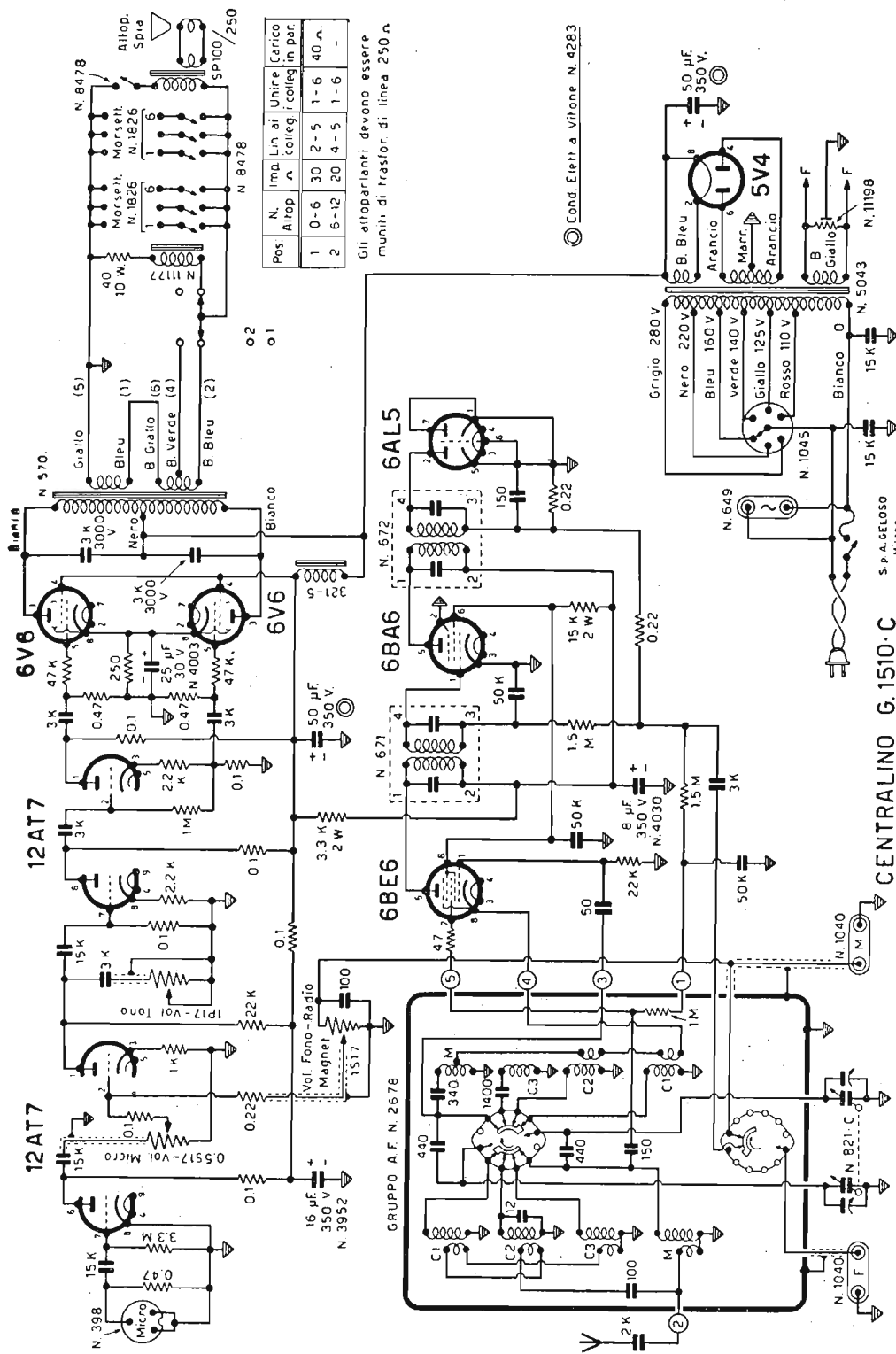
GELOSO - Sintonizzatore a modulazione di frequenza mod. G. 532 FM. Funziona collegato all'entrata di un amplificatore o alla presa fono di apparecchio radio AM. Gamma: da 88 a 108 Mc/s. MF a 10,7 Mc/s. Sensibilità d'antenna 6 μV. Uscita BF da 5 a 7 mV.



IMPED. USCITA	IMPED. LINEA #
1.6	1-2
2.5	1-3
3.2	1-4
5	1-5
9.3	4-2
16	4-5

RICEVITORE G. 903-R
S.p.A. GELOSO - Milano

GELOSO - Mod. C. 903-R. Onde medie e cinque gamme onde corte. Amplificazione finale in controfase, con potenza d'uscita da 8 a 11 watt. Sensibilità d'antenna 2 µV per 60 mw d'uscita. MF a 467 kc/s. Controlli alti e bassi.



Pos.	N. Altop.	Imp. in Ω	Lim. in Ω	Unice colleg.	Carico in pac.
1	0-6	30	2-5	1-6	40
2	6-12	20	4-5	1-6	-

Gli altoparlanti devono essere muniti di trasform. di linea 250 n.

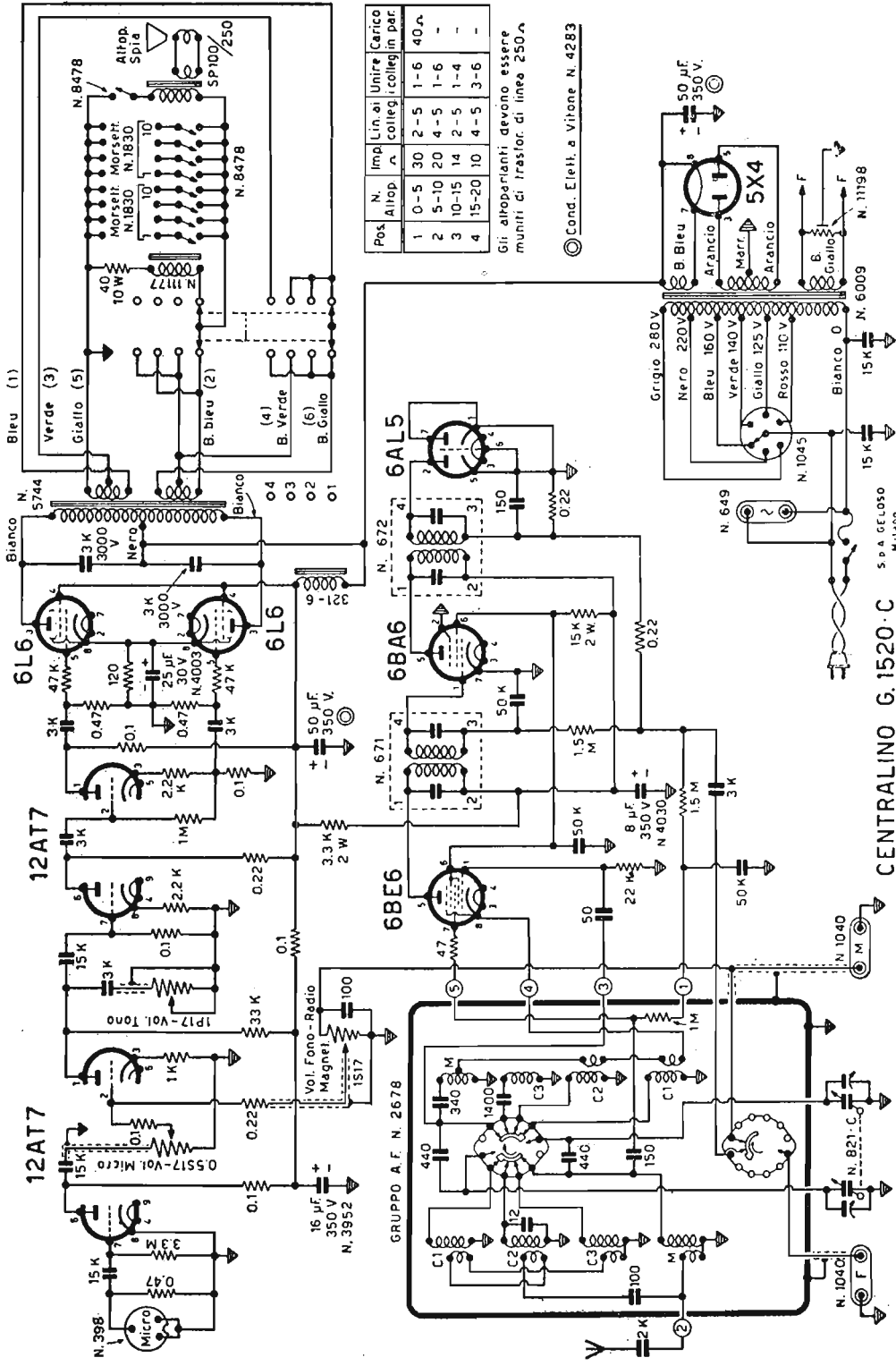
© Cond. Elet. a Vitone N. 4283

CENTRALINO G. 1510-C
S. P. A. GELOSO
Milano

GELOSO - Mod. G. 1510-C - Ricevitore per dodici altoparlanti con potenza complessiva di 15 watt. (Potenza di 12 W con 5 per cento di distorsione). Gamma onde medie e tre gamme onde corte. MF a 467 kc/s. Sensib. entr. microf.: 4 mV per piena potenza.

GELOSO - Mod. G. 1510-C

GELOSO - Mod. G. 1510-C



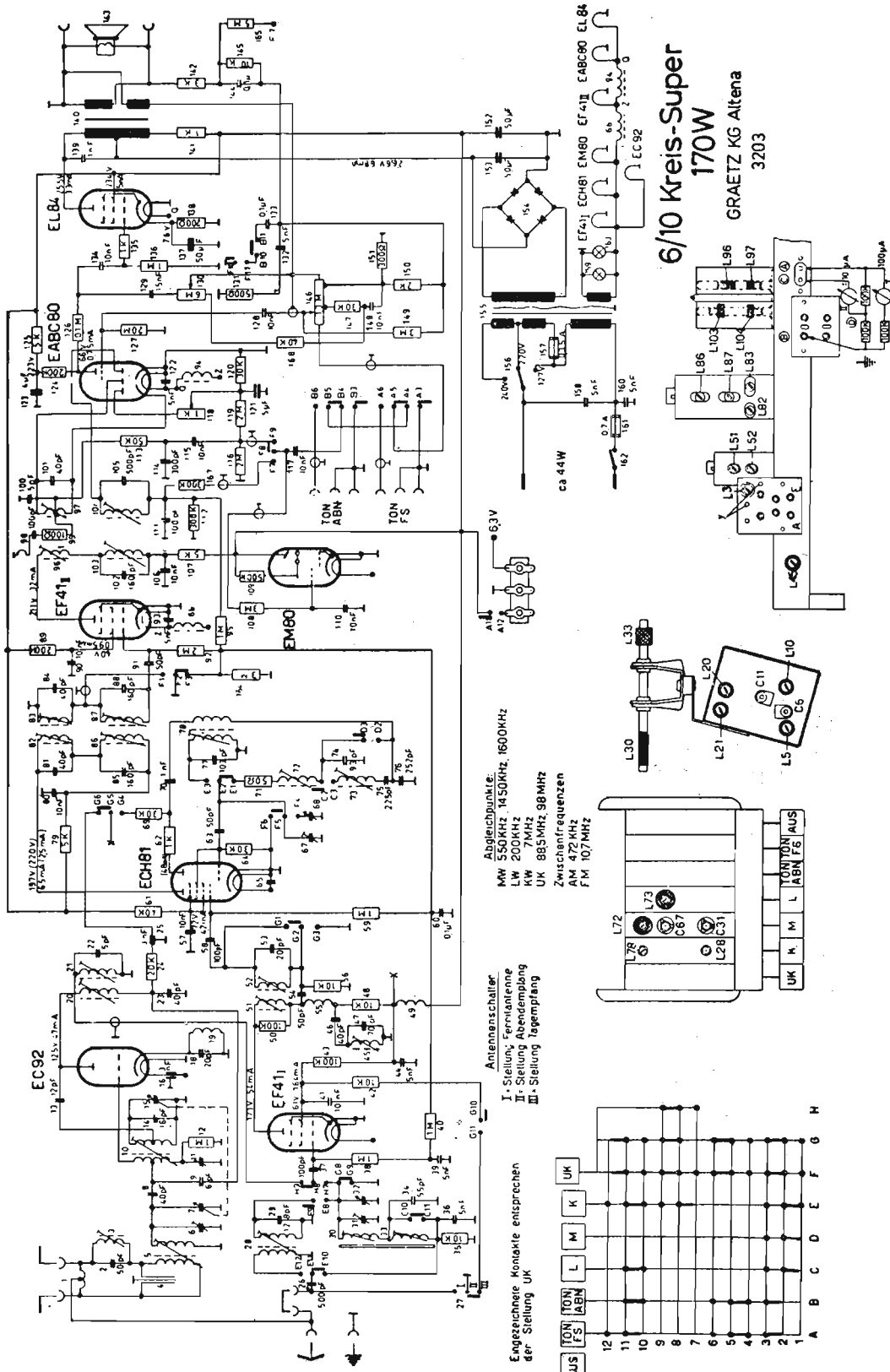
Pos.	N. Altop.	Imp. Ω	Linee colleg.	Unire in par.	Carico Ω
1	0-5	30	2-5	1-6	40 Ω
2	5-10	20	4-5	1-6	-
3	10-15	14	2-5	1-4	-
4	15-20	10	4-5	3-6	-

Gli altoparlanti devono essere muniti di trasform. di linea 250 Ω

© Cond. Elettr. a Vihone N. 4283

CENTRALINO G. 1520-C

GELOSO - Mod. G. 1520-C. Ricevitore per venti altoparlanti, con potenza complessiva di 25 watt con 5 per cento di distorsione e 30 watt massimi. Gamma onde medie e quattro gamme onde corte. MF a 467 kc/s. Sensibilità di antenna 8 microvolt. Sensibilità di microfono 4 millivolt.

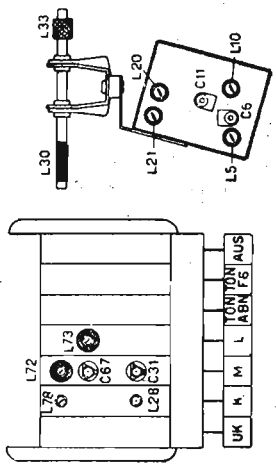
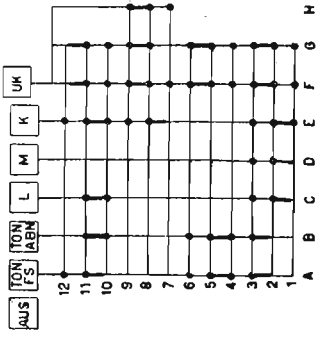


**6/10 Kreis-Super
170W**
GRAETZ KG Altana
3203

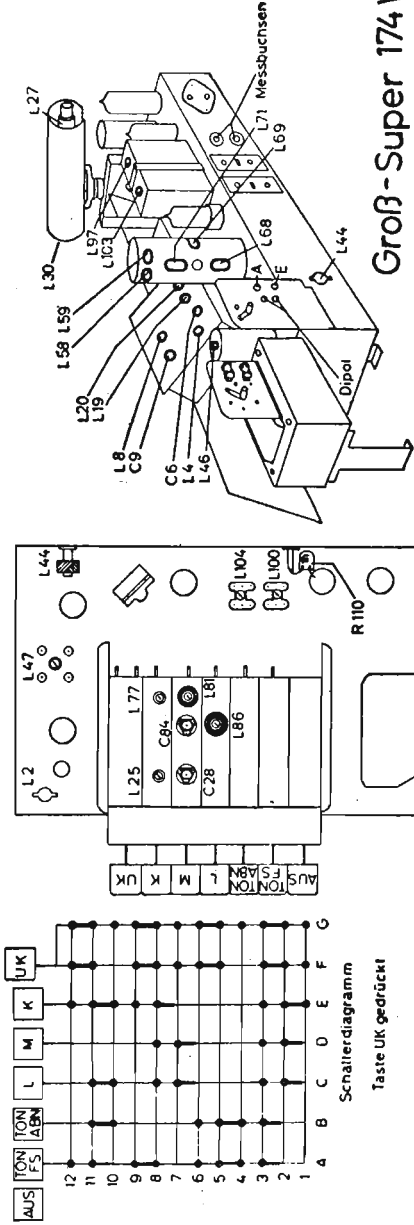
Abgleichpunkte:
 MW 550KHZ, 14.50KHZ, 1600KHZ
 LW 200KHZ
 KW 7MHz
 UK 885MHz, 98MHz
 Zwischenfrequenzen
 AM 472KHZ
 FM 10,7MHz

Antennenschalter
 I - Stellung: Fernantenne
 II - Stellung: Abendempfang
 III - Stellung: Tagempfang

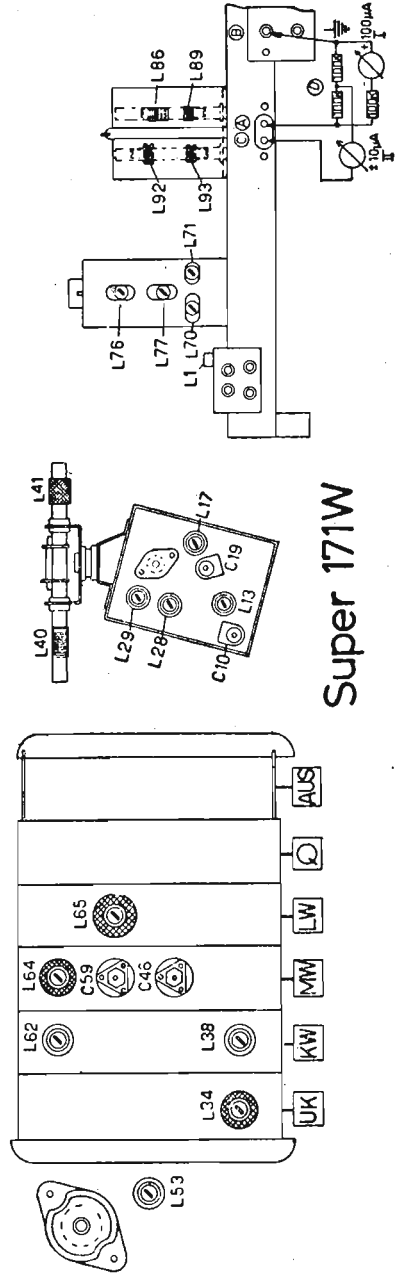
Enggezeichnete Kontakte entsprechen der Stellung UK



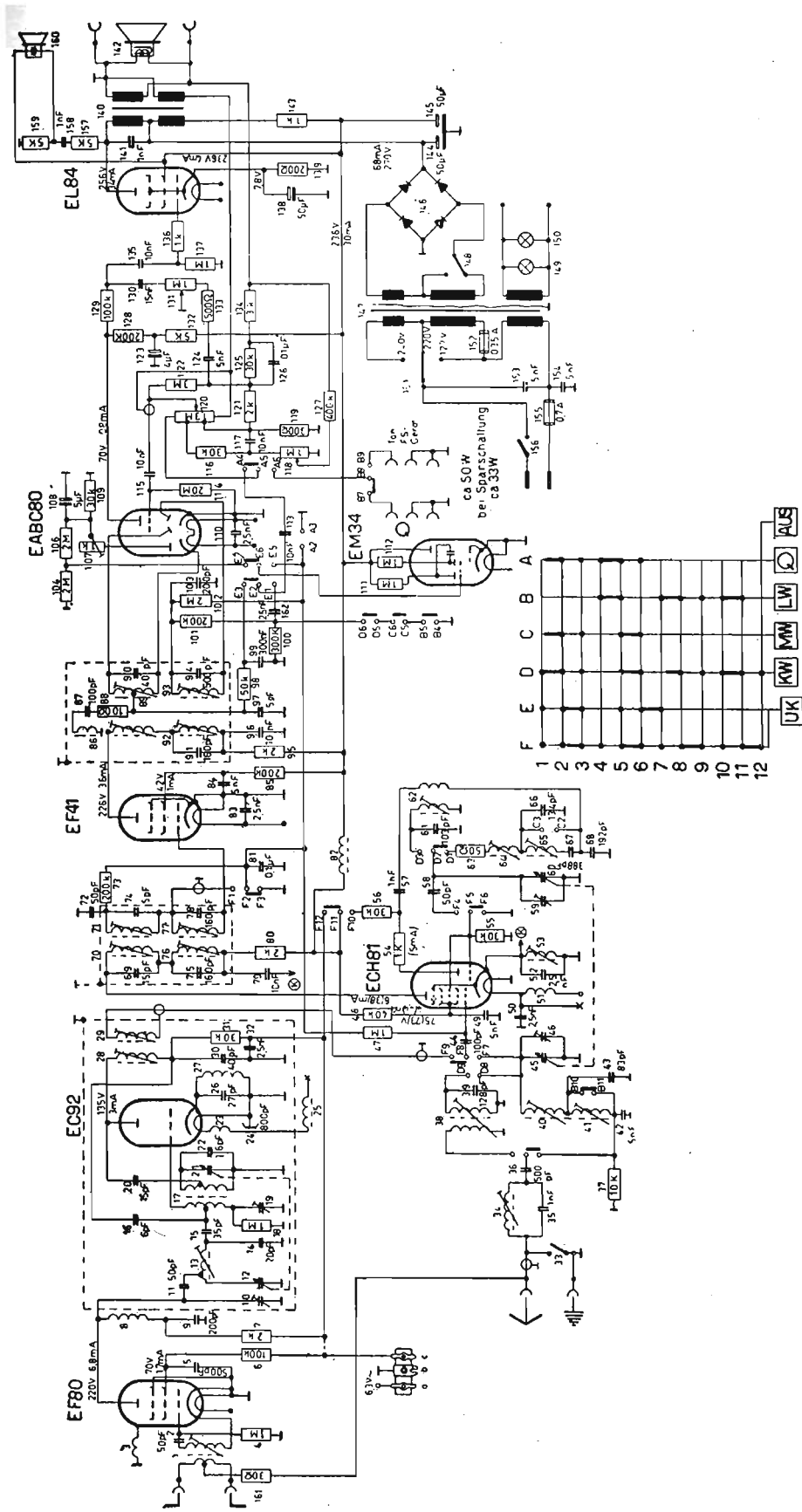
(GRAETZ-SICART (Graetz Radio und Fernsehwerke, Altana) - Mod. Super 170 W. Apparecchio AM/FM con riproduzione sonora a fedeltà limitata ad un solo altoparlante. Gamme d'onda: lunghe, medie, corte in AM e ultracorte in FM. Medie frequenze: a 472 kc/s in AM e a 10,7 Mc/s in FM. Potenza d'uscita 4 watt. Consumo 44 watt. (Produzione 1955).



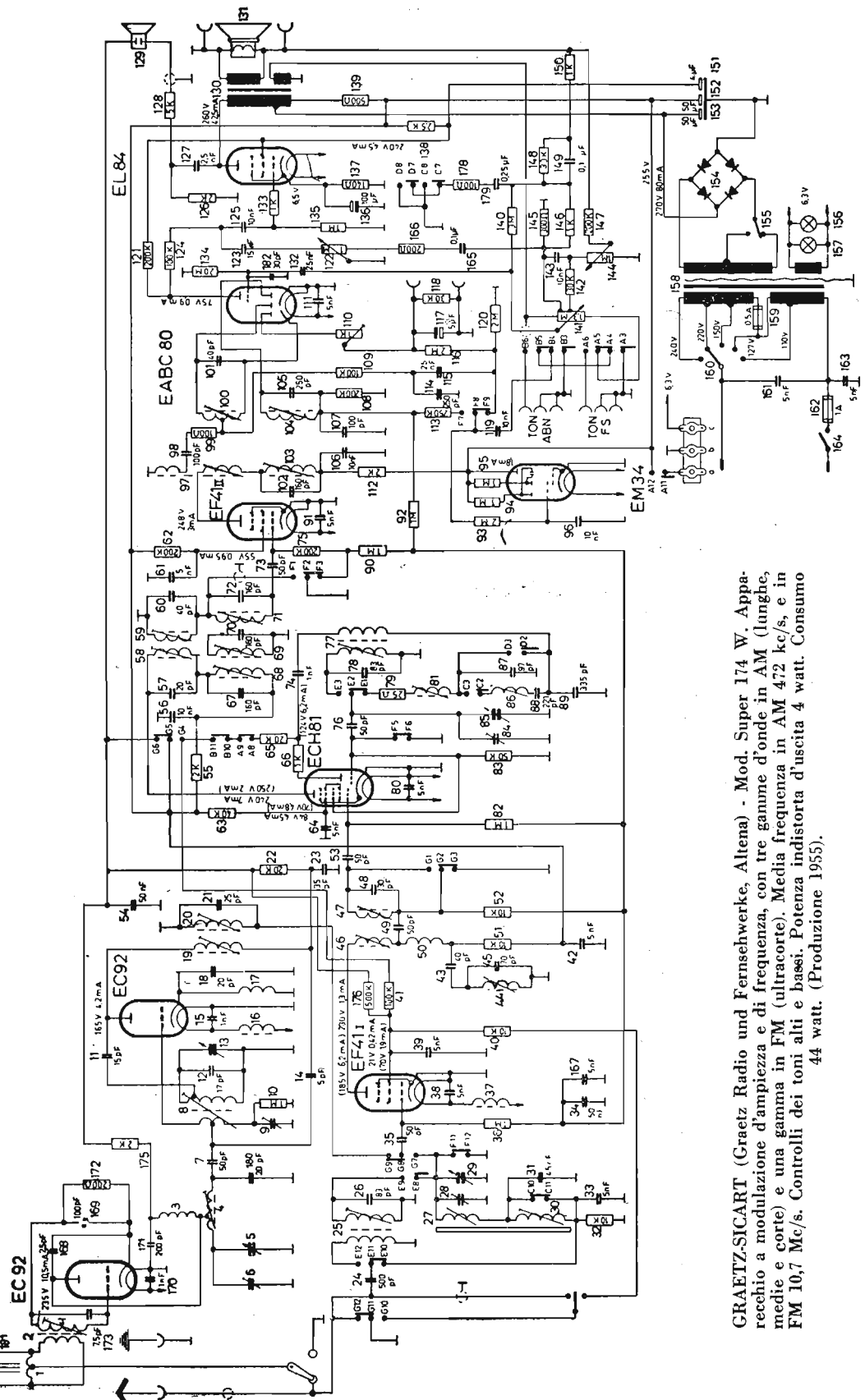
Groß-Super 174W



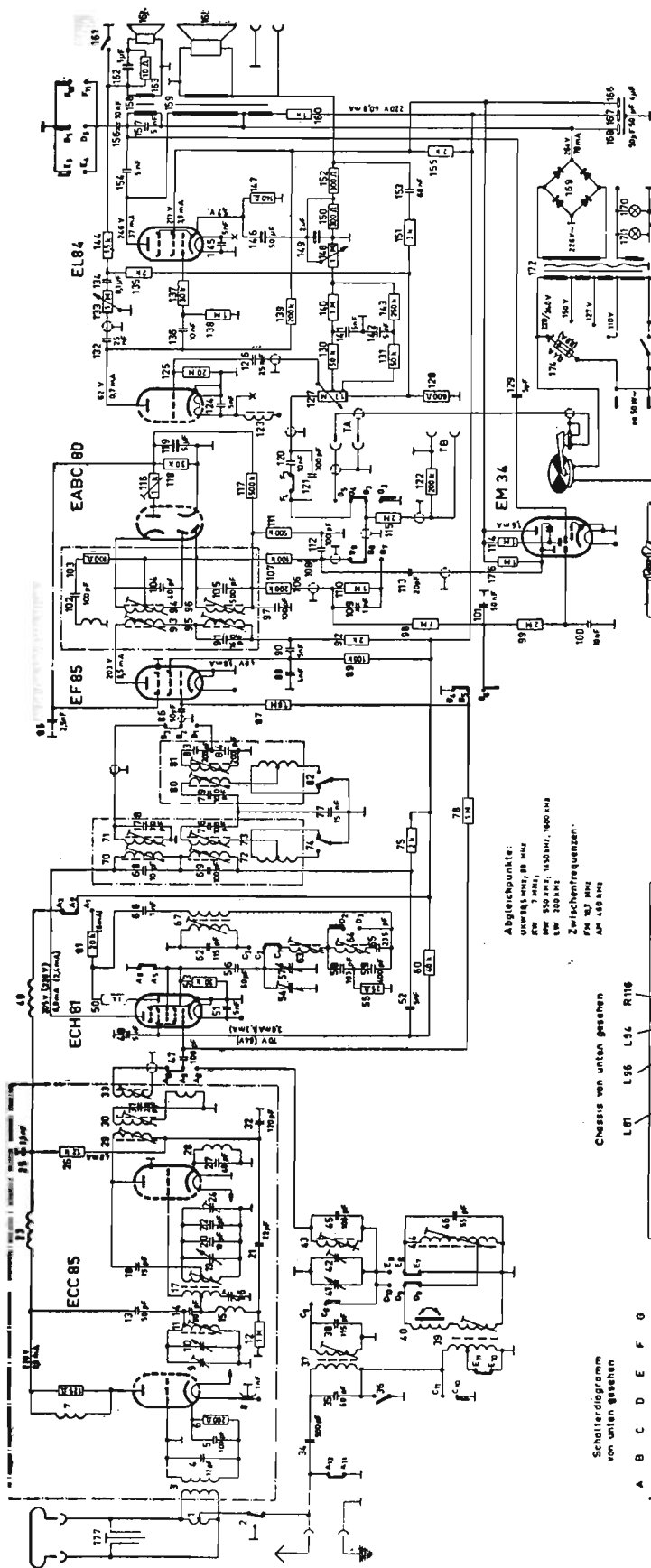
Super 171W



GRAETZ-SICART (Graetz Radio und Fernsehwerke, Altena) - Mod. Super 171 W. Apparecchio AM/FM, con tre gamme d'onda a modulazione d'ampiezza (lunghe, medie e corte) e una a modulazione di frequenza (onde ultracorte). Punti di allineamento: per OL 200 kc/s, per OM 600 e 1440 kc/s, per OC 7 Mc/s, per FM 88,5, 93 e 98 Mc/s. Ampia gamma sonora con due altoparlanti, di cui uno elettrostatico. Controlli dei toni bassi e alti. Potenza d'uscita indistorta 4 watt. (Produzione 1955).

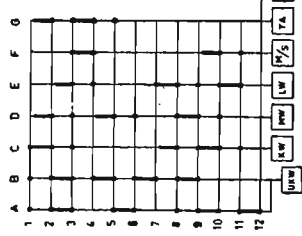


GRAETZ-SICART (Graetz Radio und Fernsehwerke, Altena) - Mod. Super 174 W. Apparecchio a modulazione d'ampiezza e di frequenza, con tre gamme d'onde in AM (lunghe, medie e corte) e una gamma in FM (ultracorte). Media frequenza in AM 472 kc/s, e in FM 10,7 Mc/s. Controlli dei toni alti e bassi. Potenza indistorta d'uscita 4 watt. Consumo 44 watt. (Produzione 1955).

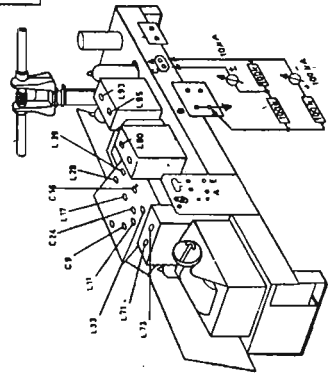
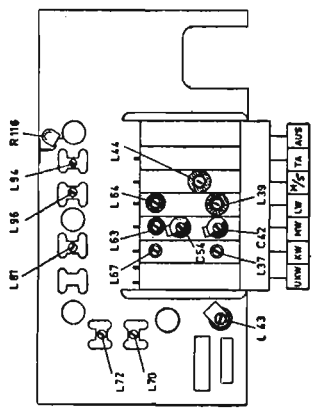


Abgleichpunkte:
 UVW 81 MHz, 88 MHz
 RW 93 MHz, 100 MHz
 VW 100 MHz, 1100 MHz, 1400 MHz
 Zwischenfrequenzen:
 455 kHz, 455 kHz
 448 kHz

Schalterdiagramm
 von unten gesehen



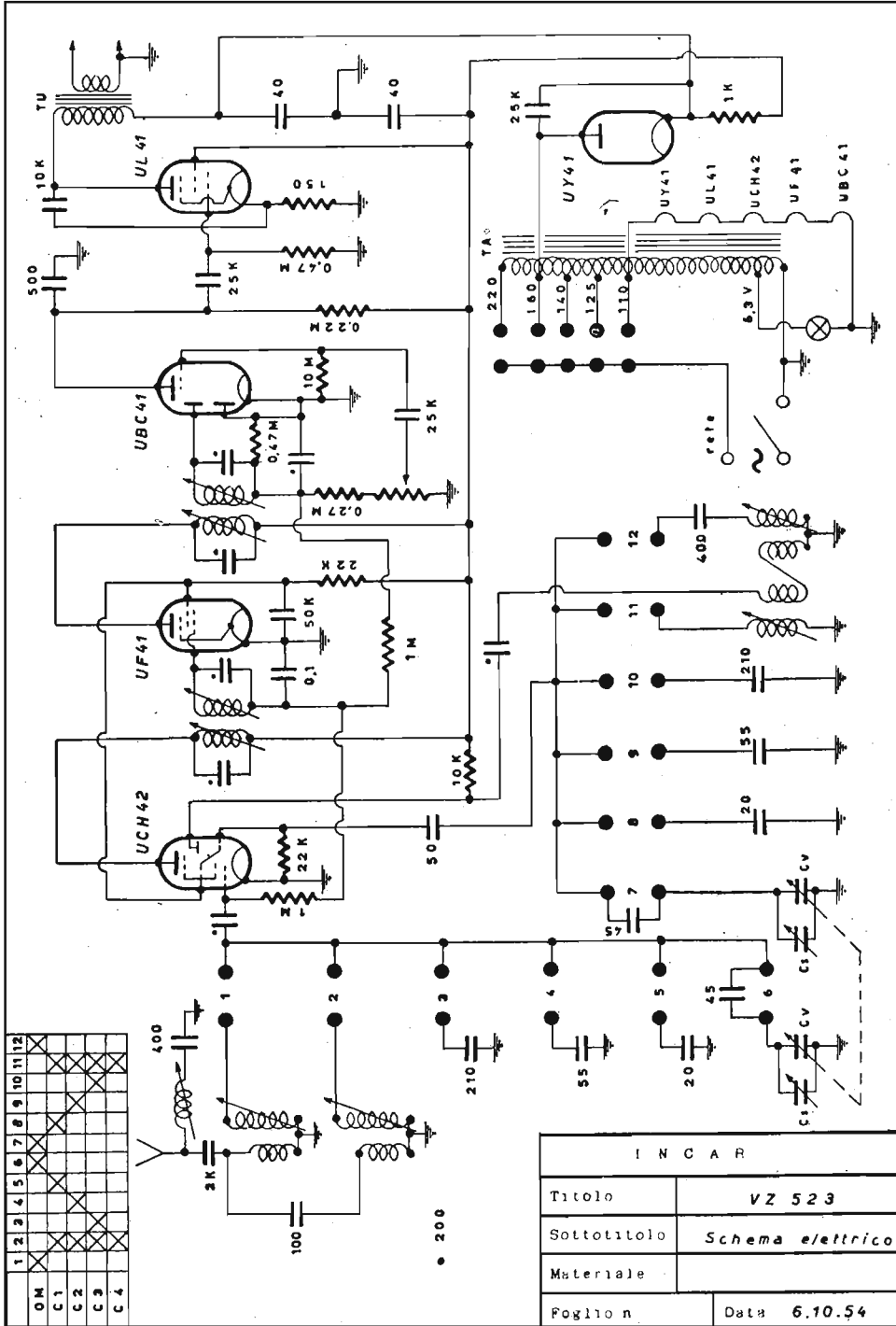
Chassis von unten gesehen



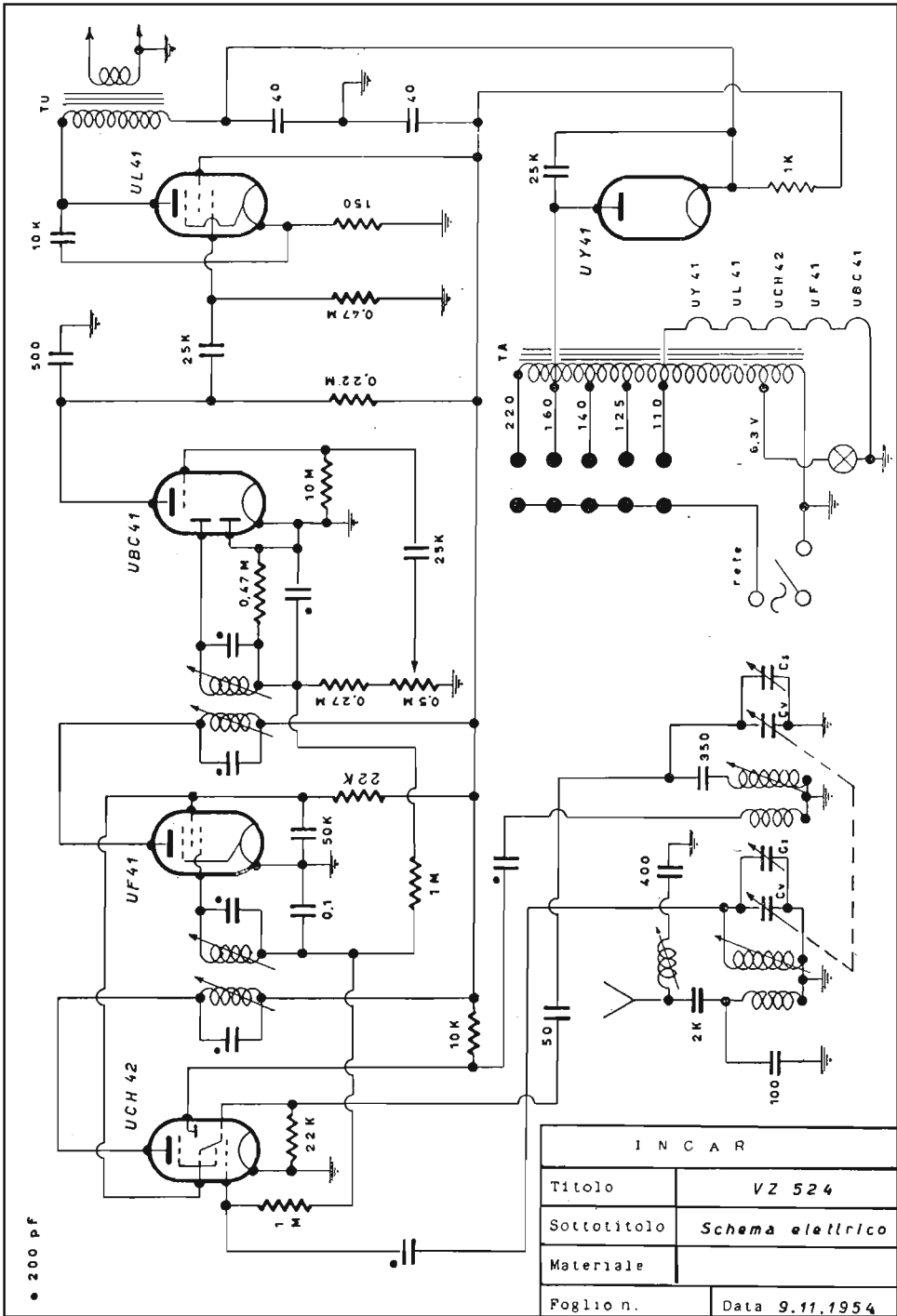
110V Stromnetz für Netz Netz
 Bestimmung für Frequenz

Graetz 230/232 UKW-Musiktruhe

GRAETZ-SICART (Graetz Radio und Eernschwerve, Altena) - Mod. Grazioso 230 und Scherzo 232. Apparechi AM/FM con riproduzione sonora ad alta fedeltà. Il mod. Scherzo 232 è provvisto di tre altoparlanti. Gamme d'onda: lunghe, medie e corte a modulazione di ampiezza e ultracorte a modulazione di frequenza. Media frequenza AM a 472 kc/s, MF/FM a 10,7 Mc/s. Controlli dei toni alti e bassi. Potenza indistoria d'uscita 4 watt. Consumo 50 watt. (Produzione 1956).

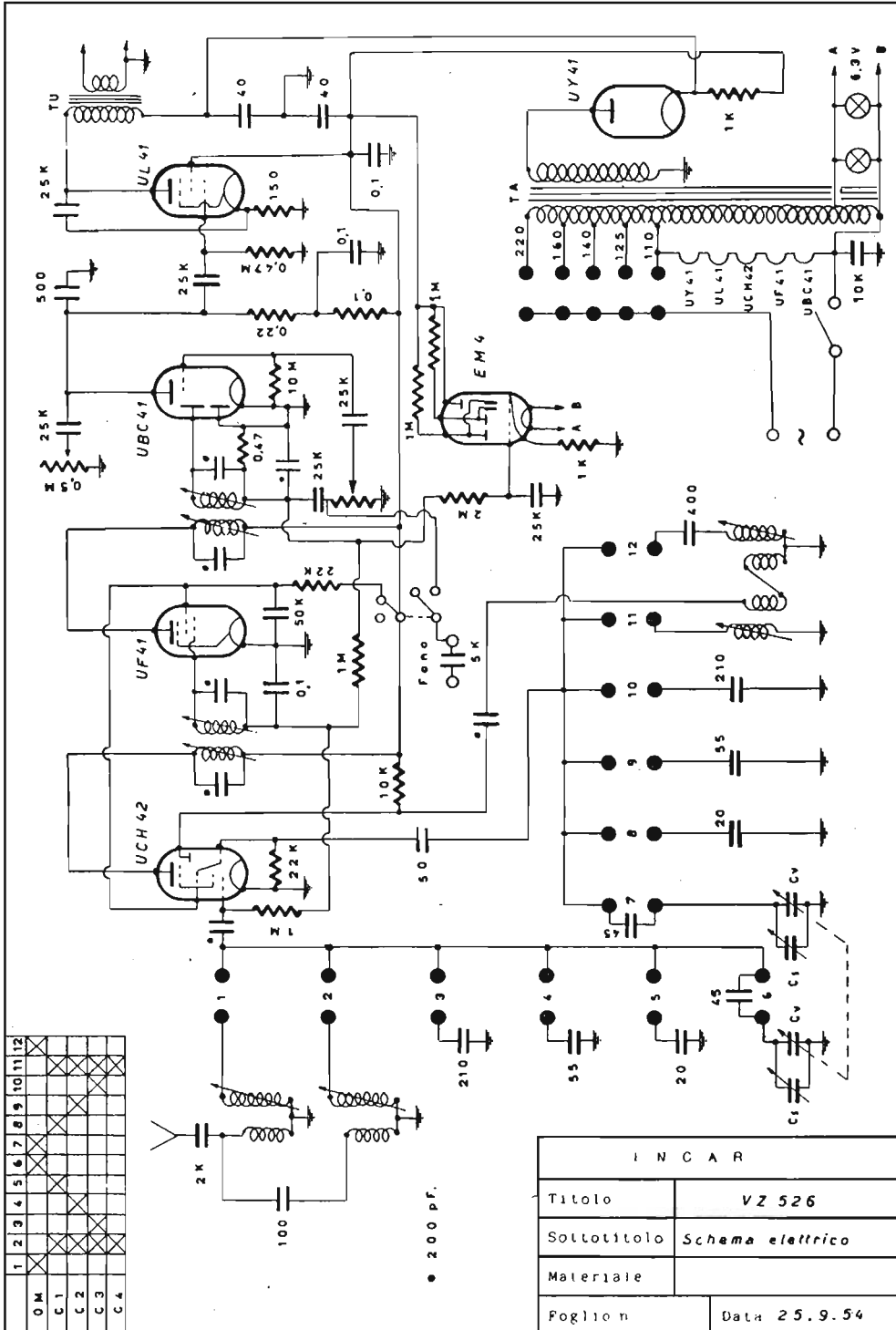


INCAR - Mod. VZ 523. Ricevitore a onde medie con quattro bande allargate ad onde corte. Potenza d'uscita 3 watt. Consumo 50 watt.

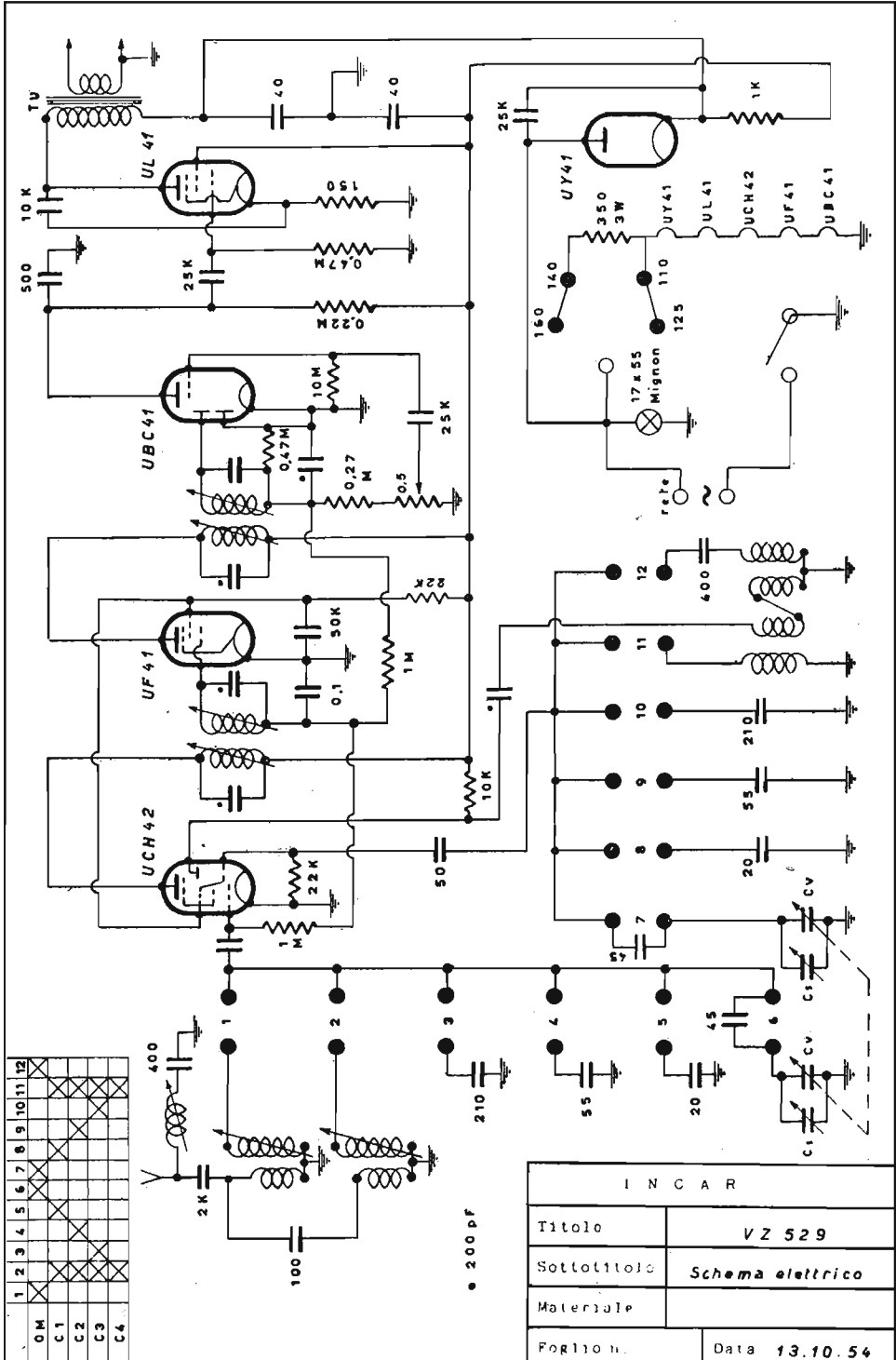


INCAR - Mod. VZ 524. Ricevitore a onde medie. Potenza d'uscita 1 watt. Consumo 30 watt.

INCAR - Mod. VZ 526

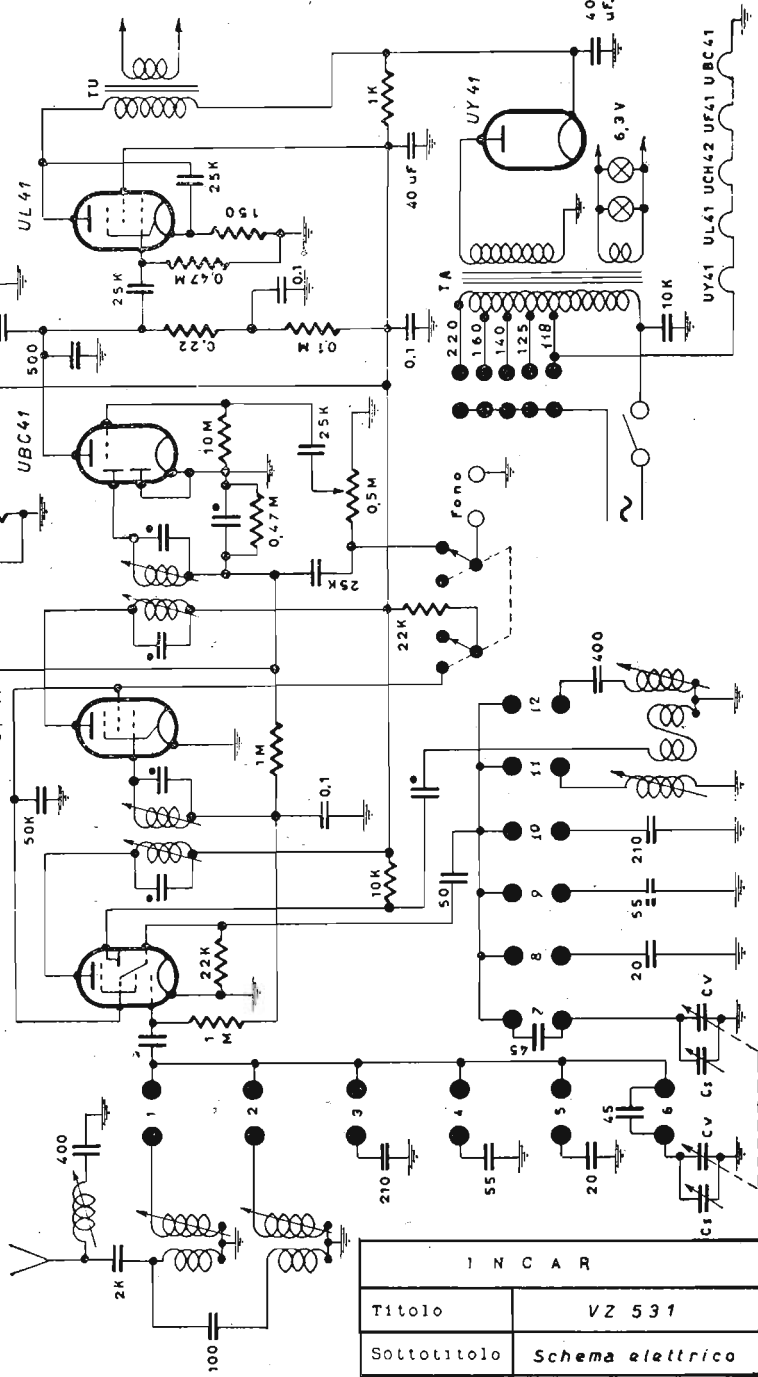


INCAR - Mod. VZ 526. Ricevitore a onde medie con quattro bande allargate ad onde corte. Potenza d'uscita 3 watt. Consumo 50 watt.



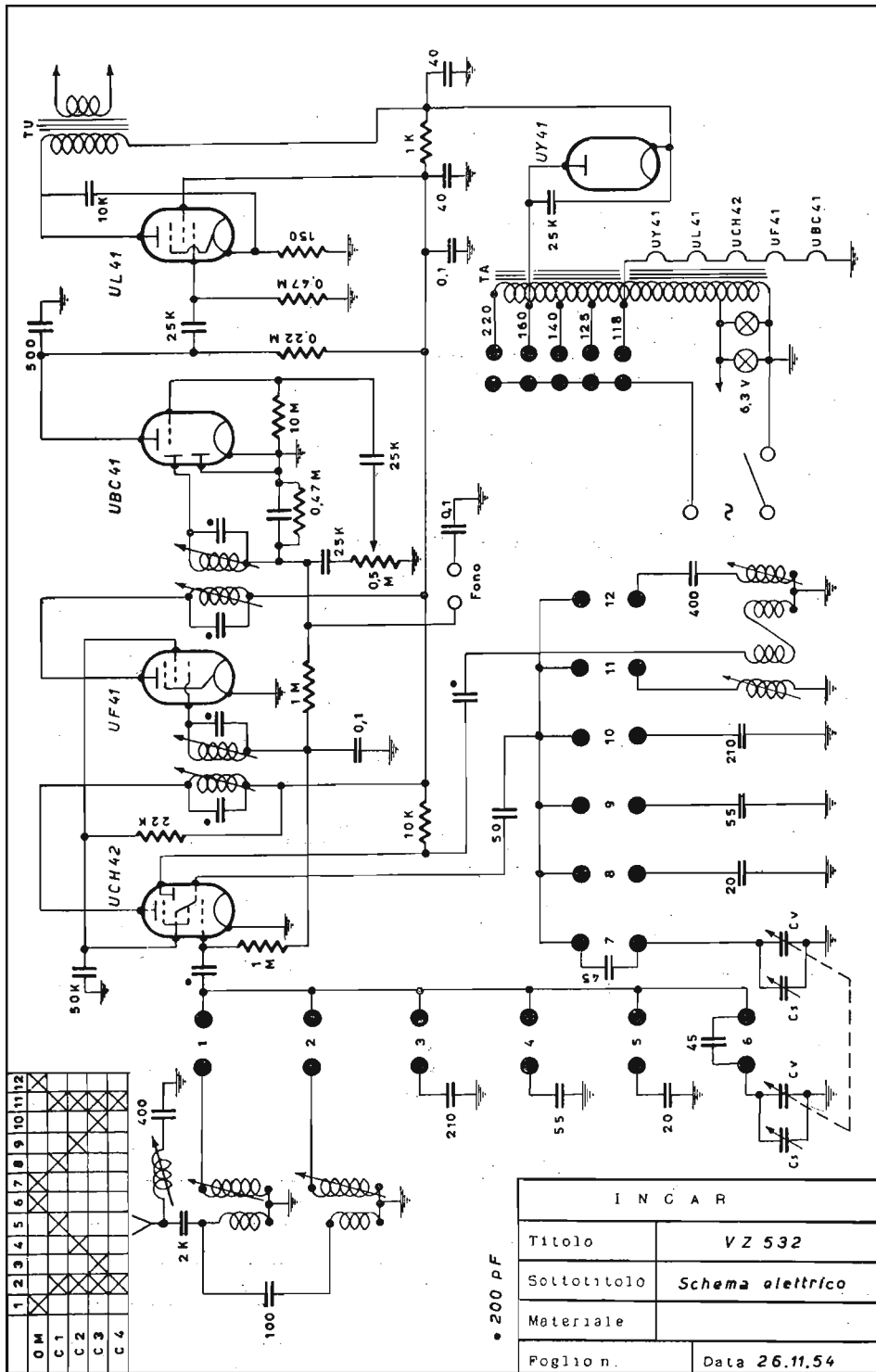
INCAR - Mod. VZ 529 - Ricevitore a onde medie con quattro bande allargate ad onde corte. Potenza d'uscita 3 watt. Consumo 50 watt.

1	2	3	4	5	6	7	8	9	10	11	12
OM											
C1											
C2											
C3											
C4											



I N C A R	
Titolo	VZ 531
Sottotitolo	Schema elettrico
Materiale	
Foglio n.	Data 14.12.54

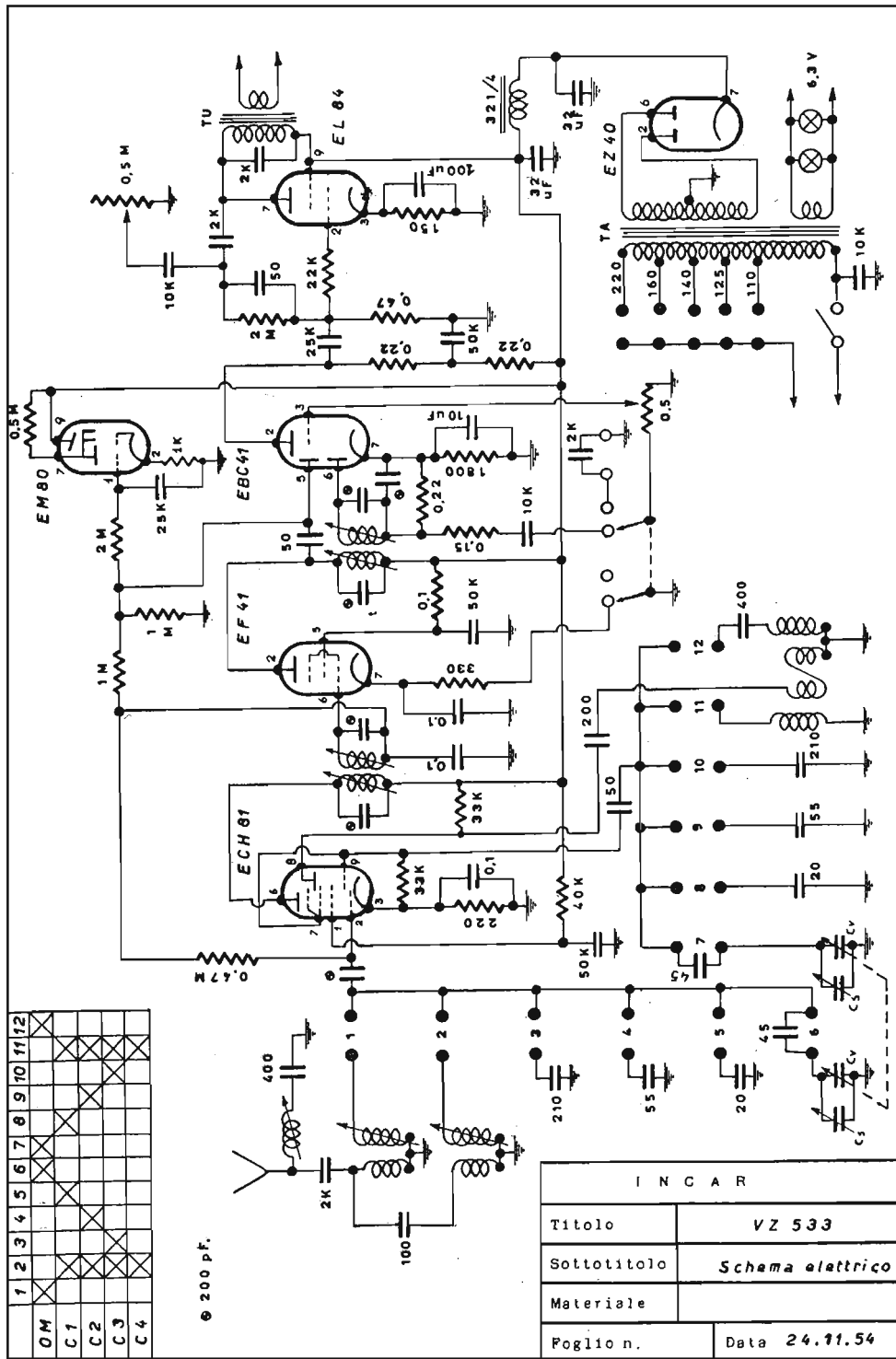
INCAR - Mod. VZ 531 - Ricevitore a onde medie con quattro bande allargate a onde corte. Potenza d'uscita 3 watt. Cons. 50 watt.



INCAR - Mod. VZ 532 - Ricevitore a onde medie con quattro bande allargate in onde corte. Potenza d'uscita 3 watt. Consumo 50 watt.

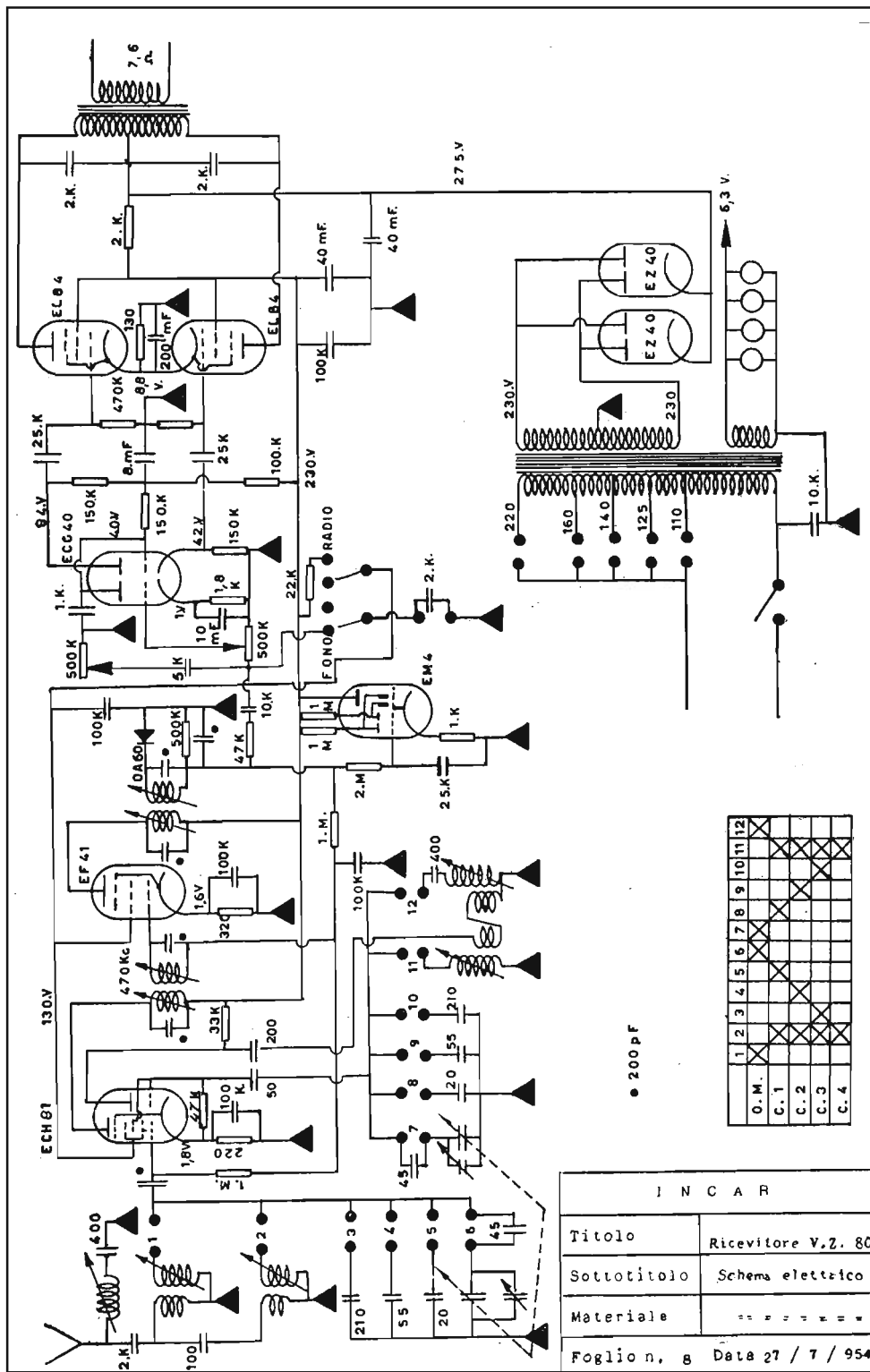
1	2	3	4	5	6	7	8	9	10	11	12
OM											
C1											
C2											
C3											
C4											

Ø 200 pF.



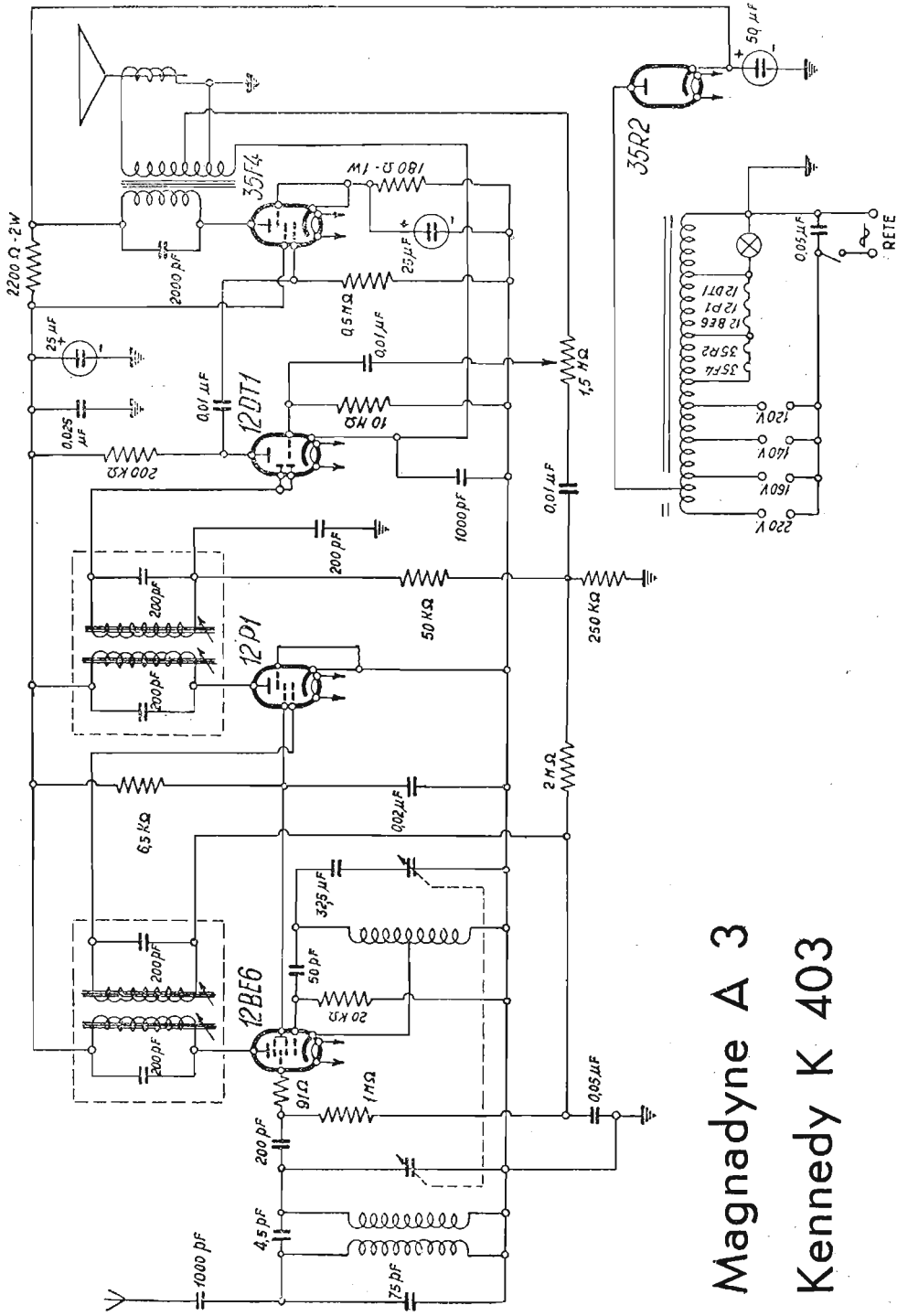
I N C A R	
Titolo	VZ 533
Sottotitolo	Schema elettrico
Materiale	
Foglio n.	Data 24.11.54

INCAR - Mod. VZ533. Ricevitore a onde medie con quattro bande allargate in onde corte. Potenza d'uscita 3 watt. Consumo 50 watt.



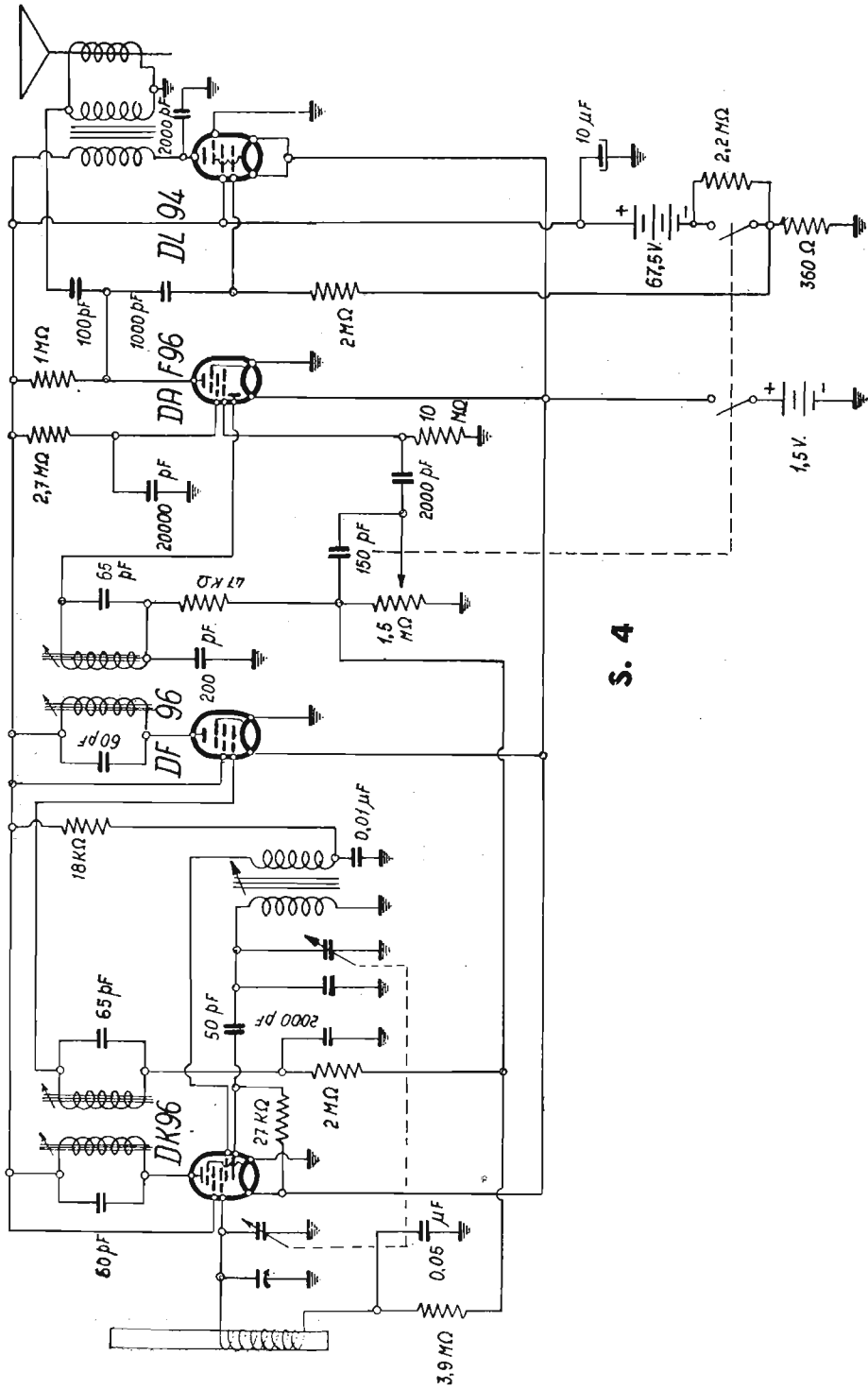
INCAR - Mod. UZ 803. Ricevitore a onde medie con quattro bande allargate in onde corte. Potenza d'uscita 8 watt. Consumo 90 watt.

I N C A R	
Titolo	Ricevitore V.Z. 80
Sottotitolo	Schema elettrico
Materiale	=====
Foglio n. 8	Data 27 / 7 / 954



Magnadyne A 3 Kennedy K 403

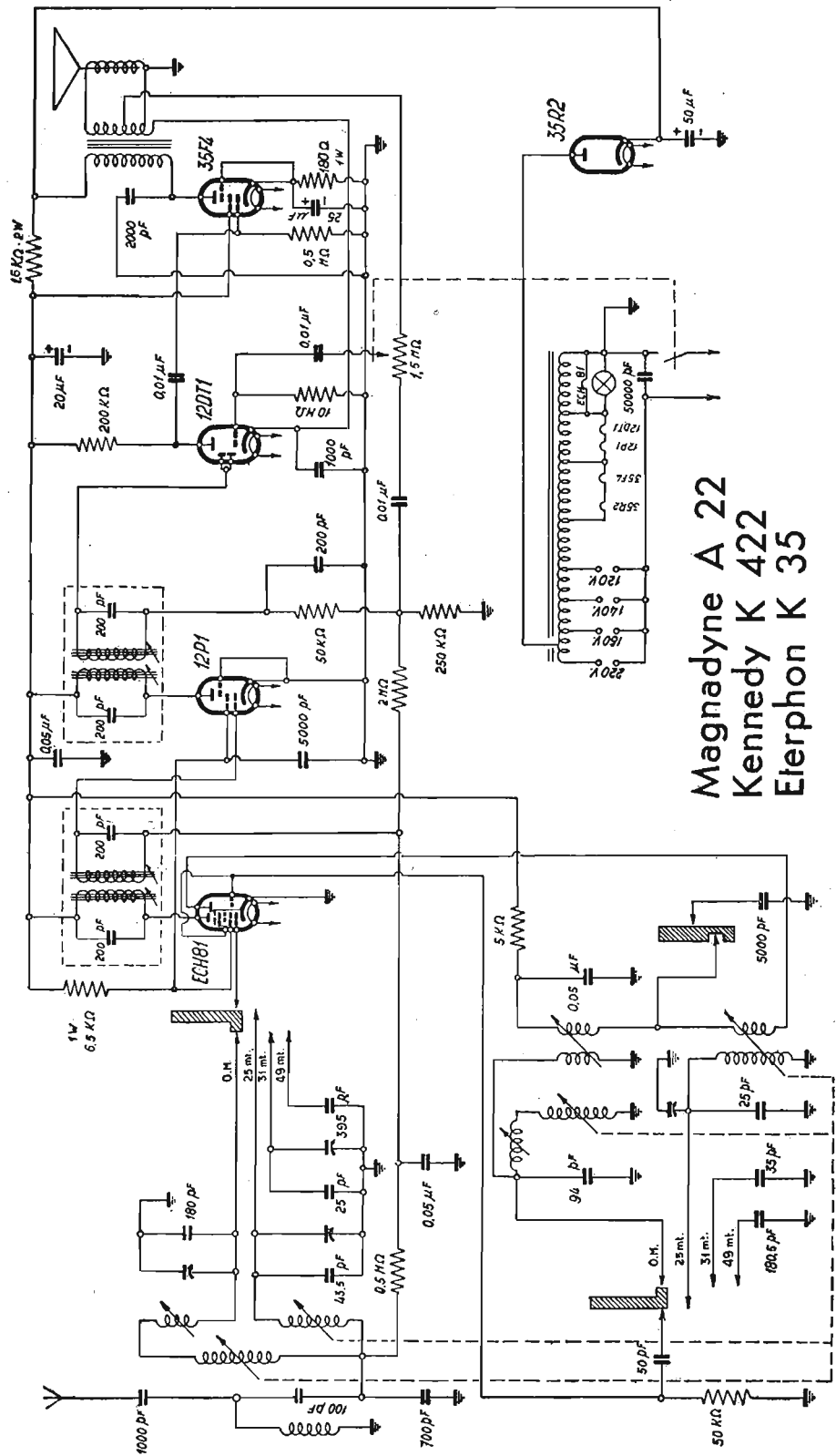
MAGNADYNE RADIO - Mod. A 3 e K 403. Ricevitore a onde medie. Media frequenza a 471 kc/s. Potenza d'uscita 2 watt.



S. 4

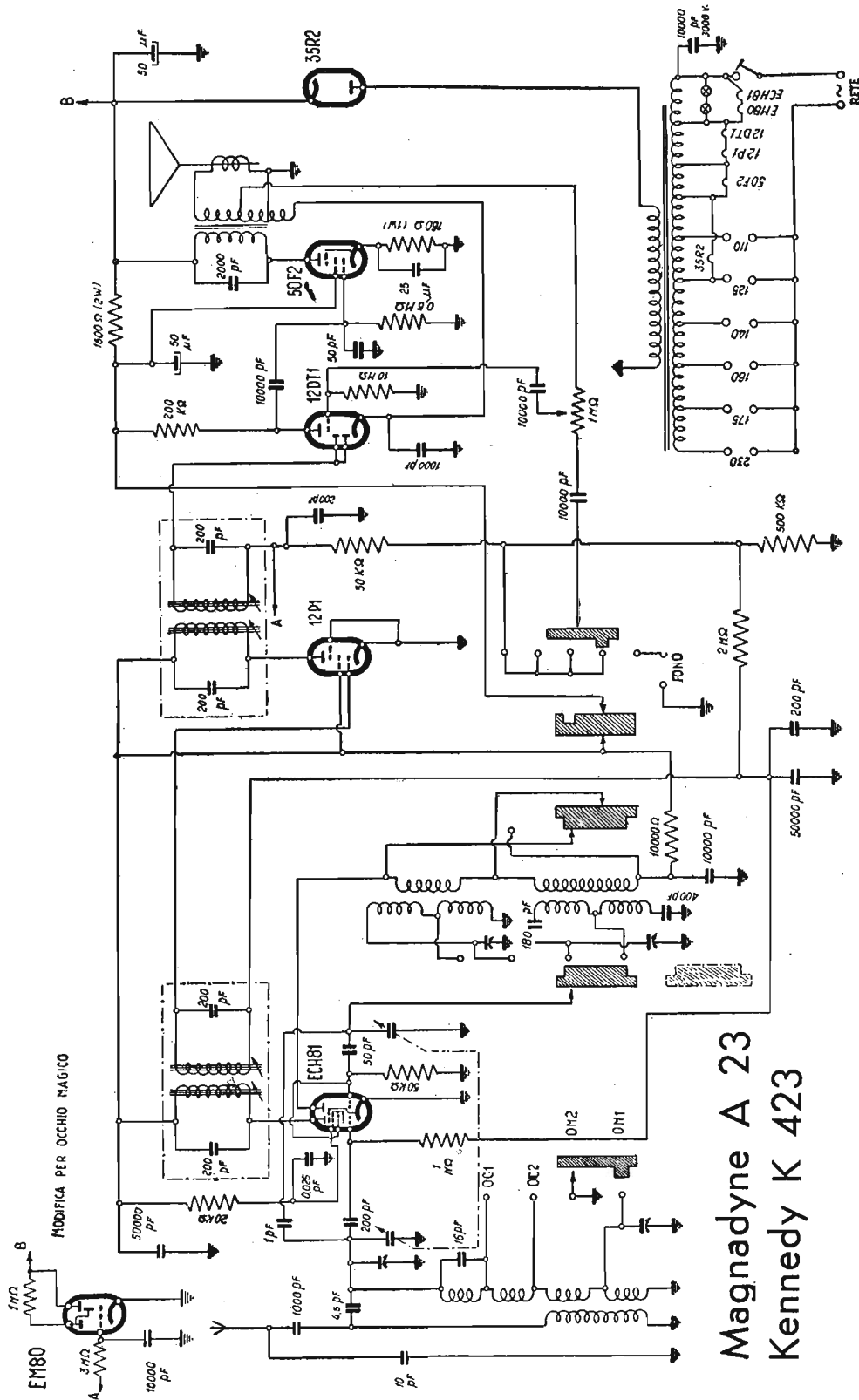
MAGNADYNE RADIO - Mod. S.4. Portatile a pile. Gamma onde medie. Media frequenza 471 kc/s.

MAGNADYNE RADIO - Modd. A 22, K 35 e K 422



Magnadyne A 22
Kennedy K 422
Elerphon K 35

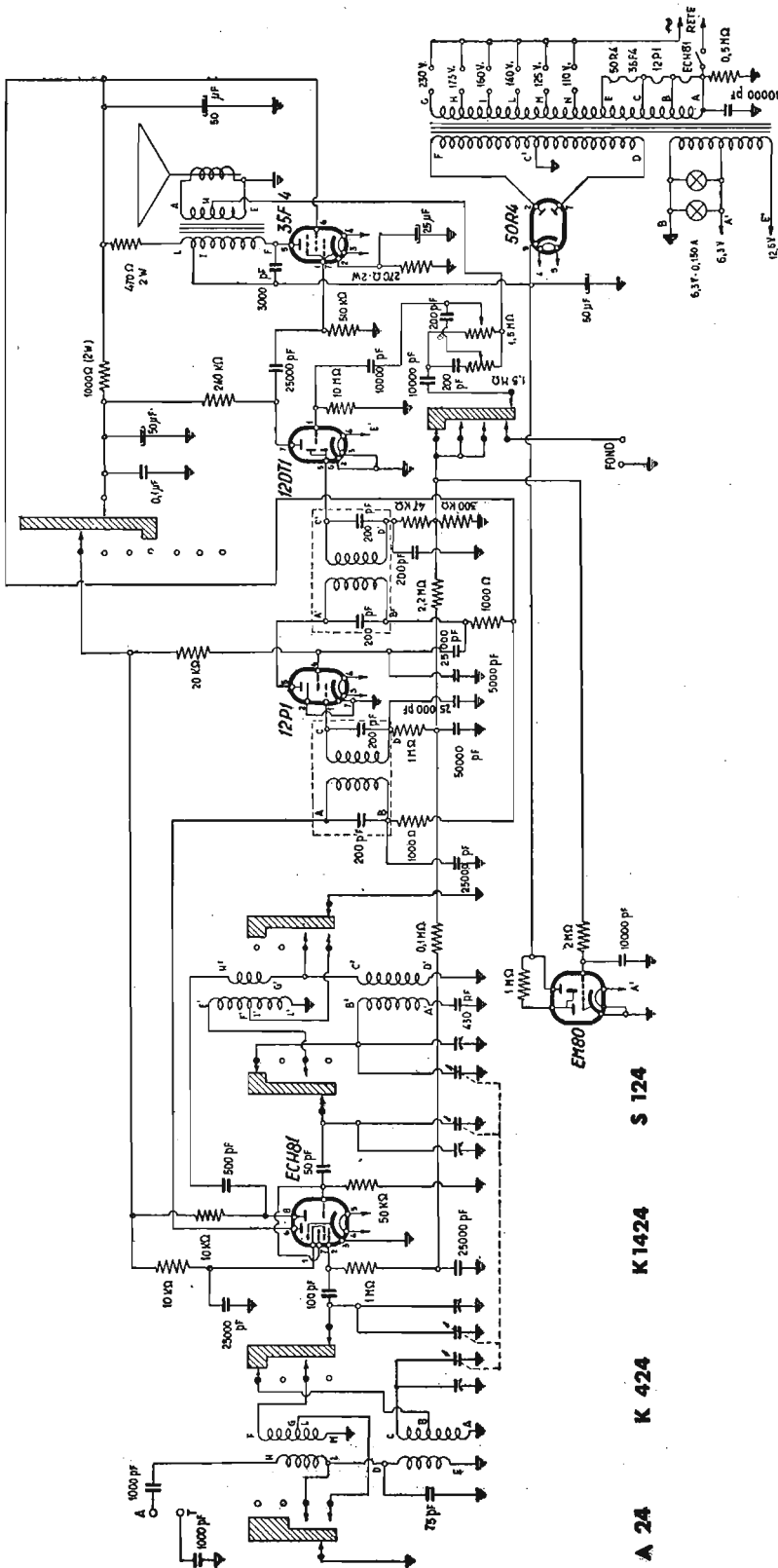
MAGNADYNE RADIO - Modd. A 22, K 35 e K 422. Ricevitore a onde medie con tre bande allargate ad onde corte. Media frequenza a 471 kc/s. Potenza d'uscita 2 watt.



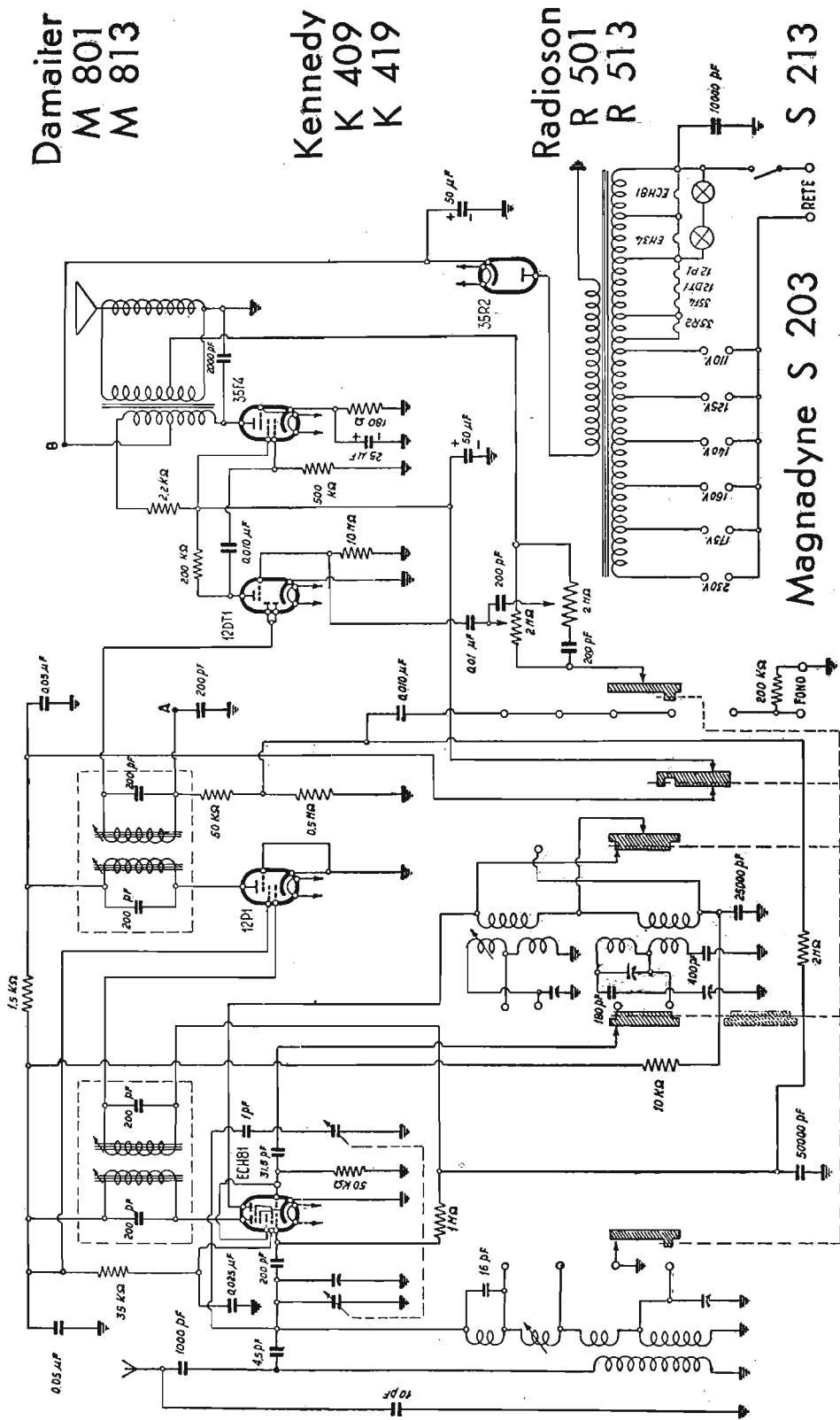
Magnadyne A 23 Kennedy K 423

MAGNADYNE RADIO - Modd. A 23 e K 423. Apparechio a gamma onde medie divisa, e gamma onde corte divisa. Media frequenza a 471 kc/s. Potenza d'uscita 2 watt.

MAGNADYNE RADIO - Modd. A 24, K 424, K 1424 e S 124



MAGNADYNE RADIO - Modd. A 24, K 424, K 1424 e S 124. Apparechio a una gamma onde medie e tre gamme onde corte. Media frequenza a 471 kc/s. Potenza d'uscita 4 watt.



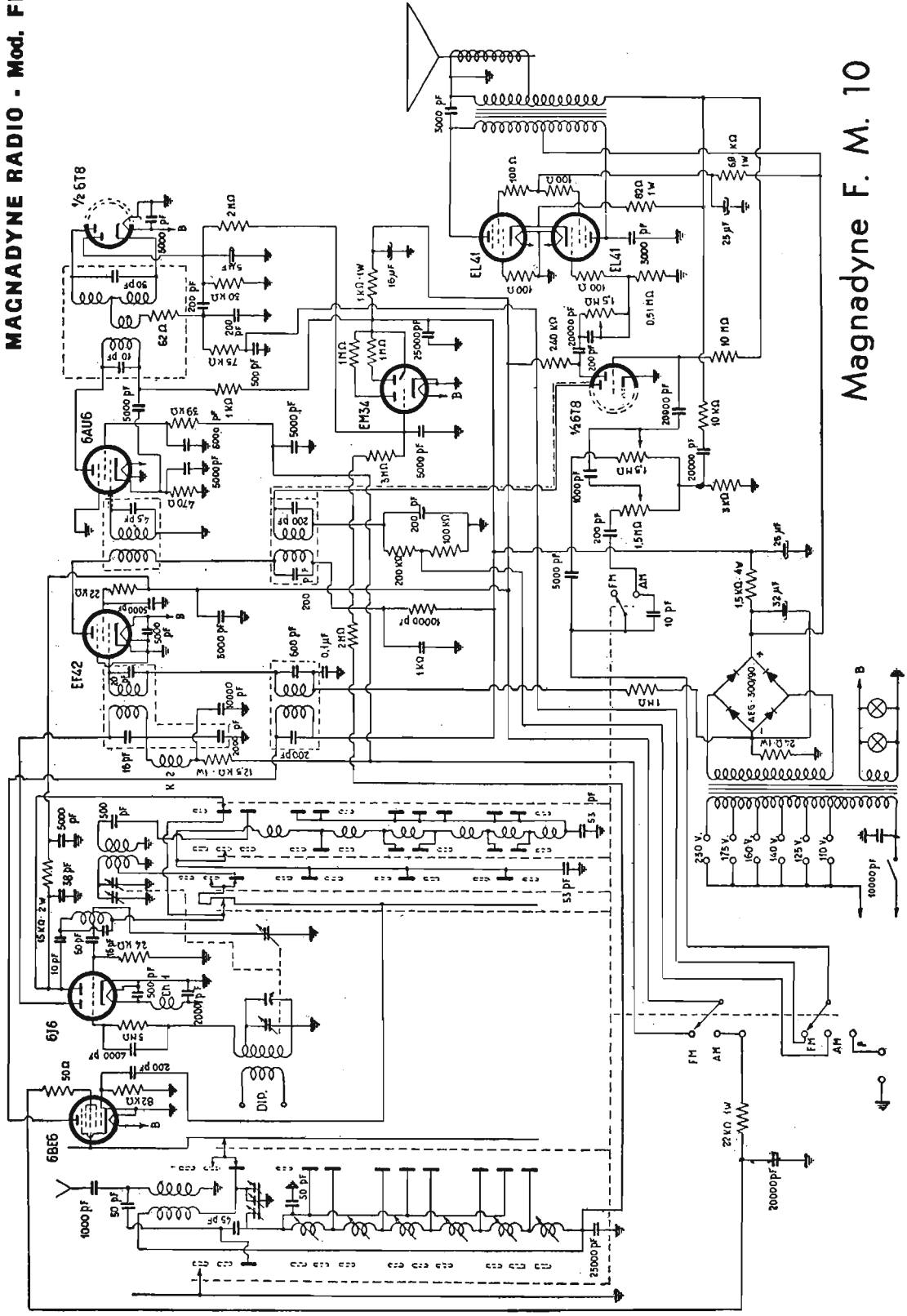
Damaier
M 801
M 813

Kennedy
K 409
K 419

Radioson
R 501
R 513

Magnadyne S 203
S 213

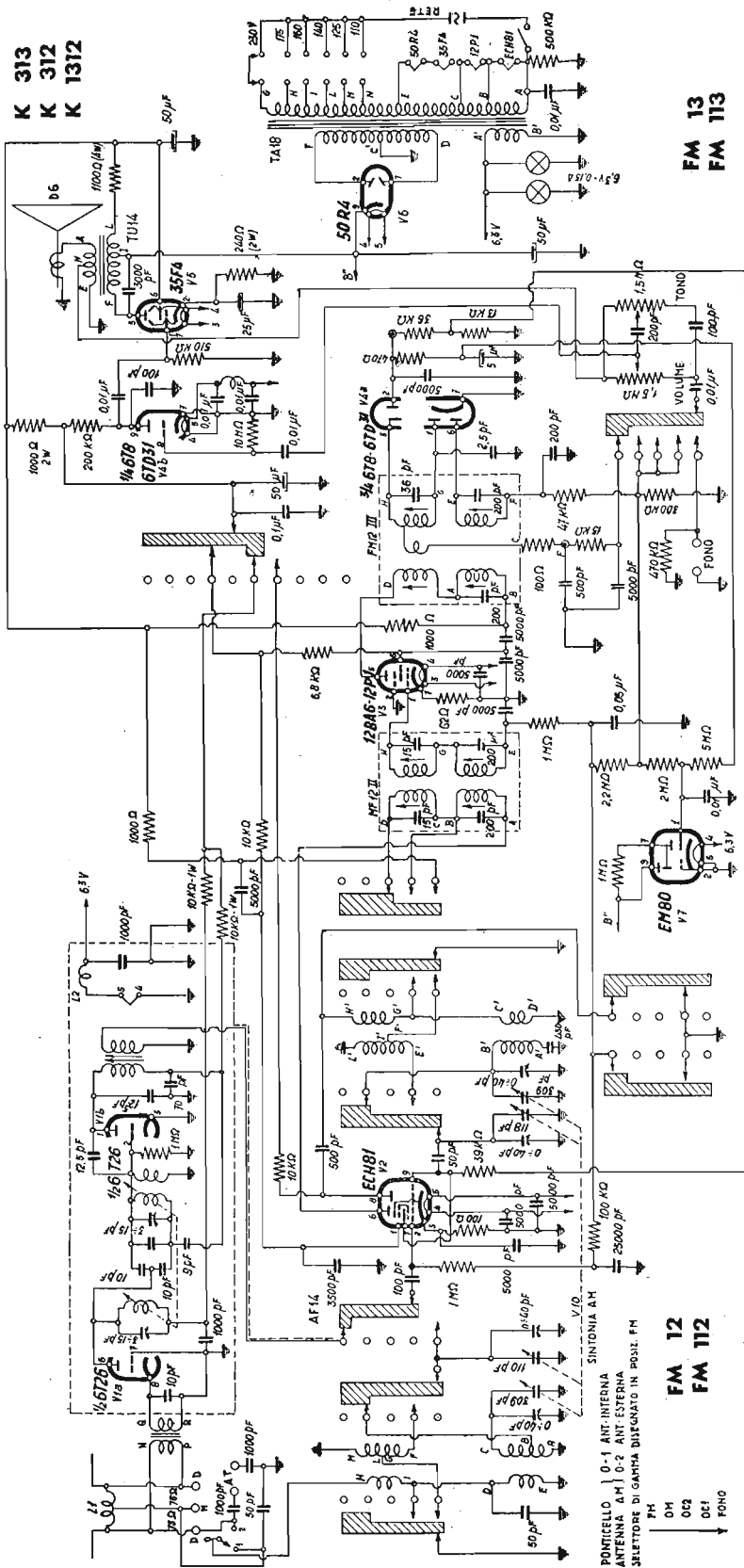
MAGNADYNE RADIO - Modd. K 109, K 119, M 801, M 813, R 501, R 513, S 203 e S 213. Gamma onde medie suddivise e onde corte. Media frequenza a 471 kc/s. Potenza d'uscita 3 watt, consumo 50 watt.



Magnadyne F. M. 10

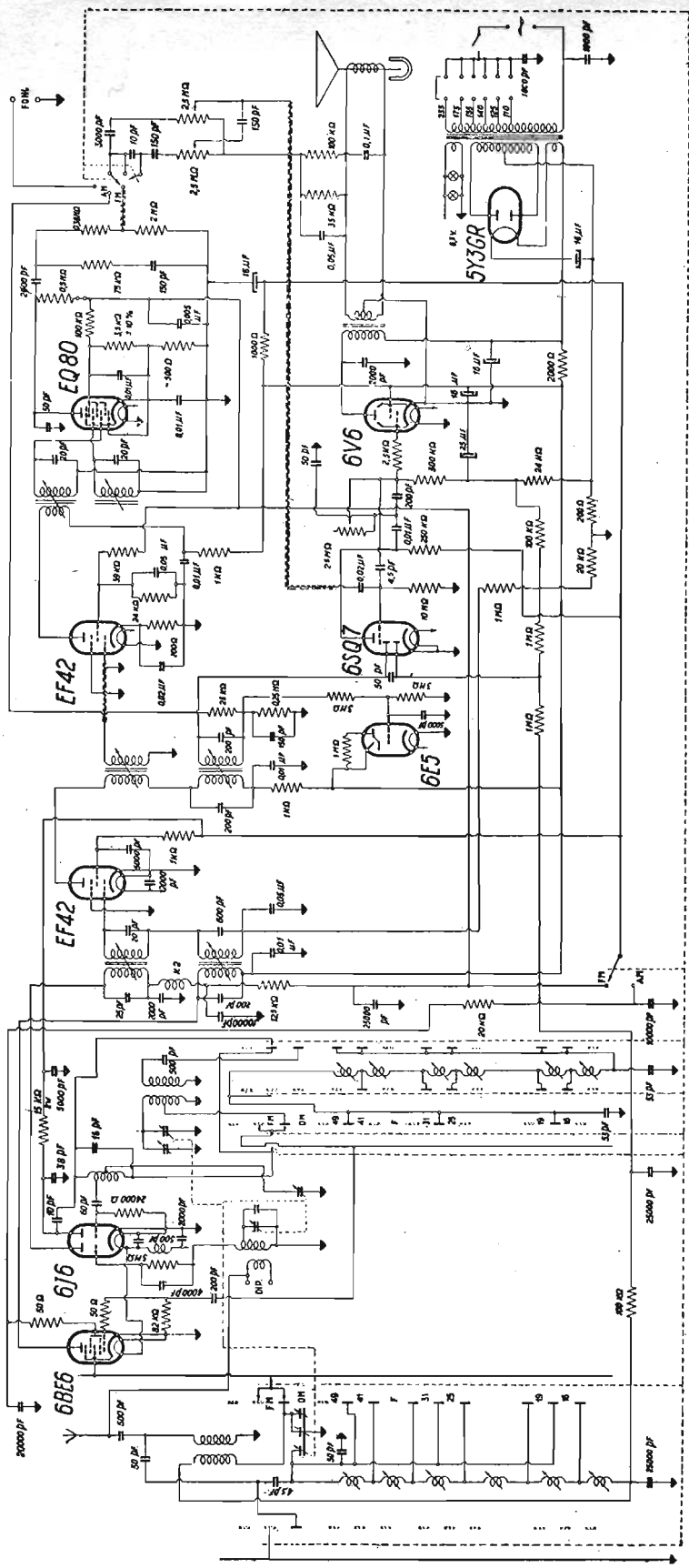
MAGNADYNE RADIO - Mod. FM 10. Apparechio a modulazione d'ampiezza e di frequenza. Onde medie, sei bande allargate a onde corte e una banda a onde ultracorte a modulazione di frequenza. Media frequenza AM a 469 kc/s, e FM a 10,7 Mc/s. Potenza indistorta d'uscita 8 watt.

MAGNADYNE RADIO - Modd. FM 12, FM 13, FM 112 e FM 113, K 312, K 313 e K 1312



MAGNADYNE RADIO - Modd. FM 12, FM 13, FM 112 e FM 113, K 312, K 313 e K 1312

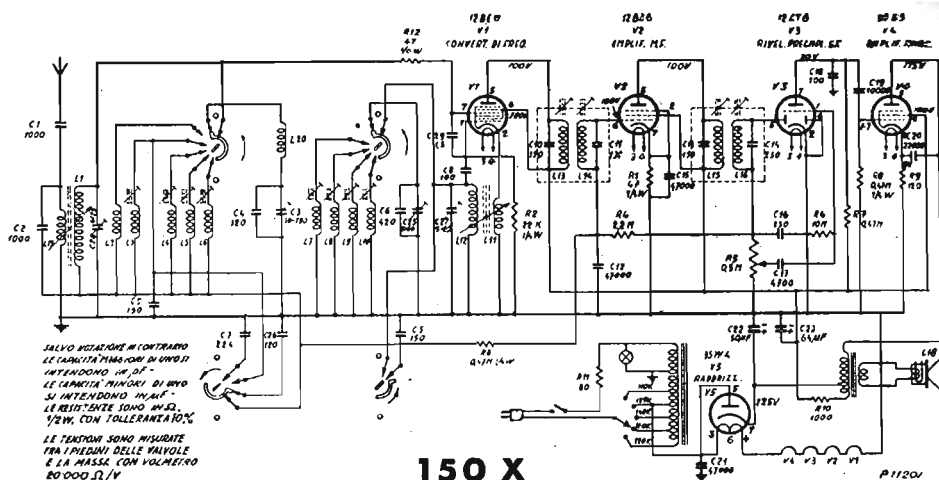
MAGNADYNE RADIO - Modd. FM 12, FM 13, FM-112 e FM 113, K 312, K 313 e K 1312. Apparecchio a modulazione d'ampiezza e di frequenza, con gamma onde medie, due gamme onde corte e una banda onde ultracorte a modulazione di frequenza. Media frequenza AM a 471 kc/s, FM a 10,7 Mc/s. Potenza d'uscita 4 watt.



Magnadyne F. M. 70

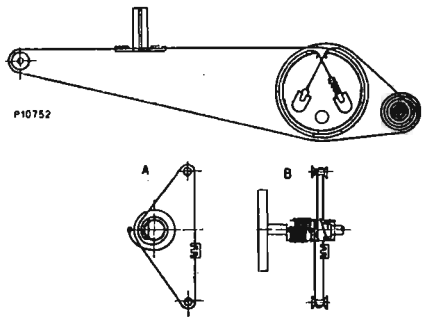
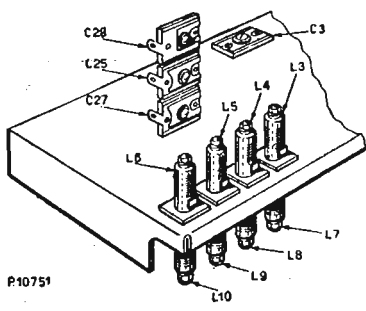
HF. { AM - 471 KHZ.
FM - 10,7 MHZ.

MAGNADYNE RADIO - Mod. FM 70. Apparecchio a onde medie e sei bande allargate a onde corte, nonché onde metriche a modulazione di frequenza. Media frequenza AM a 471 kc/s, media frequenza FM a 10,7 Mc/s. Potenza d'uscita 4 watt.



*VALVO ISOLAZIONE # CONTRARIO
LE CARATTERISTICHE SONO IN OMNIDI
INTENDENDO UN DI
LE TARTAGLIA MINORI DI UNO
SI INTENDONO IN ALF.
LE REATTENZE SONO IN ALF.
TRAV. CON TOLLERANZA 10%
LE TARTAGLIA SONO MISURATE
TRA I PRESIDI DELLE VALVOLE
E LA MASSA CON VOLTMETRO
20 000 Ω/V*

150 X



ALLINEAMENTO. — Per l'allineamento la massa del generatore deve essere collegata alla massa dell'apparecchio.

MEDIA FREQUENZA. — Uscita del generatore collegata alla griglia della 12BE6 attraverso un condensatore di 50 000 pF.

Regolare per la massima uscita i nuclei delle bobine L13, L14, L15, L16.

ALTA FREQUENZA. — Uscita del generatore collegata alla presa d'aereo attraverso una antenna fittizia standard.

ALLINEAMENTO GAMMA O.T.

a) Disporre l'apparecchio in posizione O.T. sintonizzarlo su di un segnale modulato a 6000 kHz (50 m.) regolare il compensatore C27 (oscillatore) per udire il segnale indi regolare il compensatore C28 (preselettore) per la massima uscita.

b) Applicare un segnale modulato a 3000 kHz 100 m.) e controllare la corrispondenza dell'indice sulla scala. Ritoccare la taratura a 50 m. nel caso in cui lo spostamento dell'indice a 100 m. risulti fuori tolleranza.

ALLINEAMENTO GAMMA O.M.

a) Disporre l'apparecchio in posizione O.M.; sintonizzarlo su di un segnale modulato a 1500 kHz; regolare il compensatore C25 (oscillatore) per udire il segnale.

b) Applicare un segnale modulato a 600 kHz sintonizzare l'apparecchio e regolare il compensatore C3 (preselettore) per la massima uscita.

c) Applicare un segnale modulato a 1000 kHz sintonizzare l'apparecchio e regolare il nucleo della bobina L1 (preselettore) per la massima uscita.

Ripetere le tre operazioni fino a perfetto allineamento.

ALLINEAMENTO BANDA 41 METRI. — Disporre l'apparecchio in posizione 41 m. Applicare un segnale modulato a 7250 kHz, regolare il nucleo della bobina L7 (oscillatore) in modo da portare l'indice in corrispondenza del segno di taratura sulla scala, indi regolare il nucleo della bobina L3 per la massima uscita ritoccando leggermente la sintonia.

ALLINEAMENTO BANDA 31 METRI. — Disporre l'apparecchio in posizione 31 m. Applicare un segnale modulato a 9580 kHz, regolare il nucleo della bobina L8 (oscillatore) in modo da portare l'indice in corrispondenza del segno di taratura sulla scala, indi regolare il nucleo della bobina L4 per la massima uscita ritoccando leggermente la sintonia.

ALLINEAMENTO BANDA 25 METRI. — Disporre l'apparecchio in posizione 25 m. Applicare un segnale modulato a 11820 kHz, regolare il nucleo della bobina L9 (oscillatore) in modo da portare l'indice in corrispondenza del segno di taratura sulla scala, indi regolare il nucleo della bobina L5 per la massima uscita ritoccando leggermente la sintonia.

ALLINEAMENTO BANDA 19 METRI. — Disporre l'apparecchio in posizione 19 m. Applicare un segnale a 15230 Hz, regolare il nucleo della bobina L10 (oscillatore) in modo da portare l'indice in corrispondenza del segno di taratura sulla scala, indi regolare il nucleo della bobina L6 per la massima uscita ritoccando leggermente la sintonia.

N.B. - Controllare che l'allineamento sia fatto sulla frequenza fondamentale, badando che l'immagine sul generatore si trovi a frequenza più alta.

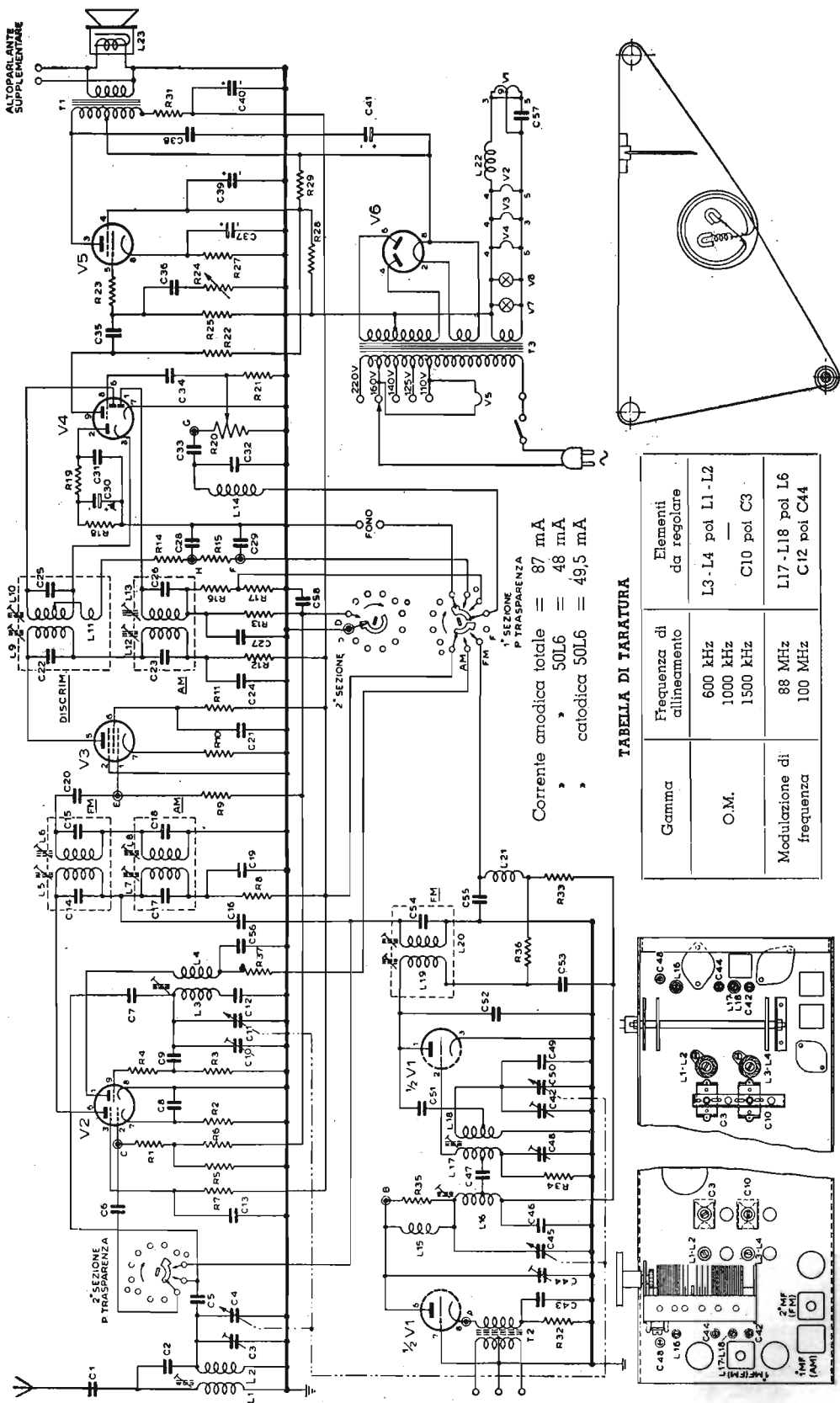
CARATTERISTICHE ELETTRICHE

Limiti di gamma.	
Onde medie	518 ÷ 1610 kHz
Onde tropicali	2800 ÷ 6500 kHz
Banda 41 m.	7000 ÷ 7500 kHz
Banda 31 m.	9350 ÷ 9755 kHz
Banda 25 m.	11600 ÷ 12000 kHz
Banda 19 m.	15025 ÷ 15400 kHz
Media frequenza	455 kHz

Sensibilità (µV d'ingresso per 50 mW d'uscita).	
Onde medie	30 ÷ 40 µV
Onde tropicali	40 ÷ 50 µV
Banda 41 m.	40 ÷ 50 µV
Banda 31 m.	40 ÷ 50 µV
Banda 25 m.	40 ÷ 50 µV
1ª media frequenza	60 ÷ 100 µV
Bassa frequenza	30 ÷ 40 mV
(segnale applicato alla griglia della valvola 12 AT6 in serie con un condensatore da 50 000 pF).	

RADIO MARELLI - Mod. 150 X. Una gamma OM, una gamma OT e quattro bande allargate ad OC. MF a 455 kc/s. Impedenza bobina mobile 3,5 ohm. Potenza d'uscita 1 watt. Consumo di corrente a 125 V = 0,25 A. Consumo 30 watt.

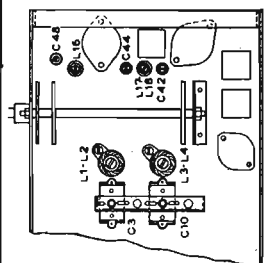
ALTOPARLANTE
SUPPLEMENTARE



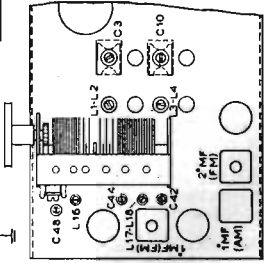
Corrente anodica totale = 87 mA
 » 50L6 = 48 mA
 » catodica 50L6 = 49,5 mA

TABELLA DI TARATURA

Gamma	Frequenza di allineamento	Elementi da regolare
O.M.	600 kHz	L3-L4 poi L1-L2
	1000 kHz	—
	1500 kHz	C10 poi C3
Modulazione di frequenza	88 MHz	L17-L18 poi L6
	100 MHz	C12 poi C44



CHASSIS VISTO DI SOTTO



CHASSIS VISTO DI SOPRA

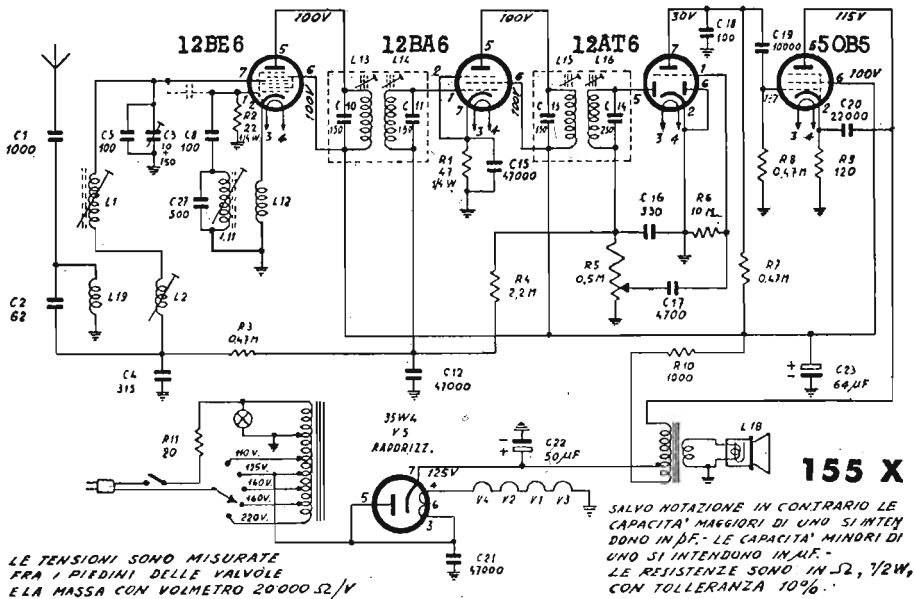
RADIO MARELLI - Apparecchio AM/FM mod. 154. Medie da 515 a 1640 kc/s, modulazione di frequenza da 87,5 a 100 Mc/s, MF/AM a 455 kc/s, MF/FM a 10,7 Mc/s. Potenza d'uscita 3 watt, consumo 63 watt. (Per allineamento e taratura v. istruzioni mod. 159, 163 e 164).

Riferimento	DENOMINAZIONE	N. di catalogo
R 1	Resistore	470 kΩ
R 2	»	100 Ω
R 3	»	22 kΩ
R 4	»	100 Ω
R 5	»	220 kΩ
R 6	»	3,3 MΩ
R 7	»	33 kΩ
R 8	»	1000 Ω
R 9	»	220 kΩ
R 10	»	68 Ω
R 11	»	33 kΩ
R 12	»	1000 Ω
R 13	»	1 MΩ
R 14	»	47 Ω
R 15	»	100 kΩ
R 16	»	100 kΩ
R 17	»	470 kΩ
R 18	»	33 kΩ
R 19	»	470 Ω
R 20	Potenzimetro	0,5 MΩ
R 21	Resistore	270 kΩ
R 22	»	1000 Ω
R 23	»	0,5 MΩ
R 24	Potenzimetro tono	470 kΩ
R 25	Resistore	150 Ω
R 26	»	22 kΩ
R 27	»	15 kΩ
R 28	»	15 kΩ
R 29	»	330 Ω
R 30	»	150 Ω
R 31	»	3,3 kΩ
R 32	»	47 kΩ
R 33	»	10 Ω
R 34	»	3,3 kΩ
R 35	»	10 Ω
R 36	»	15 kΩ
R 37	»	15 kΩ

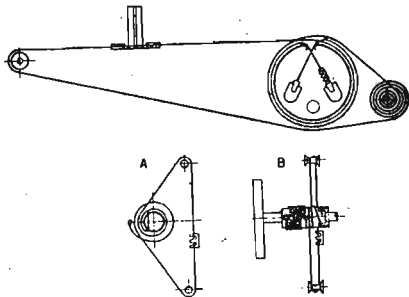
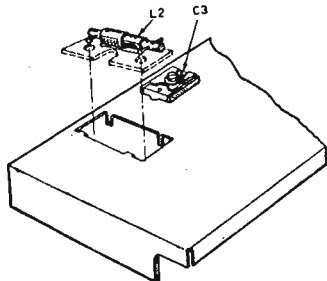
Riferimento	DENOMINAZIONE	N. di catalogo
C 1	Condens. a carta	1000 pF ± 1000 Vn
C 2	» ceramico	3,6 pF ± 10 %
C 3	Compensatore	5 - 60 pF
C 4	Condens. variabile	500 pF
C 5	» ceramico	22 pF ± 10 %
C 6	» ceramico	150 pF ± 10 %
C 7	» ceramico	5,6 pF ± 10 %
C 8	» ceramico	6800 pF
C 9	» ceramico	47 pF ± 10 %
C 10	Compensatore	5 - 60 pF
C 11	Condens. variabile	440 pF
C 12	» a mica	470 pF ± 5 %
C 13	» ceramico	6800 pF
C 14	» ceramico	27 pF ± 5 %
C 15	» ceramico	39 pF ± 5 %
C 16	» a filo	0,15 pF
C 17	» a mica	250 pF ± 3 %
C 18	» a mica	250 pF ± 3 %
C 19	» ceramico	6800 pF
C 20	» ceramico	47 pF ± 10 %
C 21	» ceramico	47 000 pF - 500 Vn
C 22	» ceramico	15 pF ± 5 %
C 23	» a mica	250 pF ± 3 %
C 24	» a carta	47 000 pF - 500 Vn
C 25	» ceramico	68 pF ± 5 %
C 26	» a mica	250 pF ± 3 %
C 27	» a mica	220 pF ± 10 %
C 28	» a mica	470 pF ± 10 %
C 29	» a mica	1200 pF ± 10 %
C 30	» elettrolitico	5 µF - 50 Vn
C 31	» ceramico	6800 pF
C 32	» a mica	220 pF ± 10 %
C 33	» a carta	10 000 pF - 500 Vn
C 34	» a carta	10 000 pF - 500 Vn
C 35	» a carta	10 000 pF - 500 Vn
C 36	» elettrolitico	25 µF - 25 Vn
C 37	» a carta	4700 pF - 1000 Vn
C 38	» elettrolitico	16 µF - 250 Vn
C 39	» elettrolitico	40 µF - 250 Vn
C 40	» elettrolitico	40 µF - 250 Vn
C 41	» elettrolitico	64 µF - 250 Vn
C 42	Compensatore NSF	1,3 - 8 pF
C 43	Condens. ceramico	4700 pF
C 44	Compensatore NSF	1,3 - 8 pF
C 45	Condens. variabile	10 pF
C 46	» ceramico	1000 pF ± 20 %
C 47	» ceramico	120 pF ± 10 %
C 48	Compensatore NSF	1,3 - 8 pF ± 5 %
C 49	Condens. ceramico	10 pF ± 5 %
C 50	» variabile	10 pF ± 5 %
C 51	» ceramico	22 pF ± 5 %
C 52	» ceramico	10 pF ± 5 %
C 53	» ceramico	6800 pF
C 54	» ceramico	39 pF ± 5 %
C 55	» ceramico	6800 pF
C 56	» ceramico	6800 pF
C 57	» ceramico	2200 pF
C 58	» a carta	47 000 pF - 500 Vn

VALVOLE	V1	V2	V3	V4	V5	V6
	12AT7	6U8	6BA6	6T8	50L6	5Y3
V. anodo	170	110	190	55	200	2 × 235
V. schermo	—	—	85	—	110	—
V. catodo	1,25	—	0,9	—	6,8	—

RADIO MARELLI - Mod. 155 X. Apparecchio a permeabilità variabile. Onde medie da 518 a 1610 metri. MF a 455 kc/s. Potenza d'uscita 1 watt.



155 X



- Supereterodina a 5 valvole « miniatura » con dimensioni e peso estremamente ridotti.
- 1 gamma d'onde medie.
- Circuiti a radio frequenza (preselettore ed oscillatore) accordati con dispositivo a permeabilità variabile (poliferri).
- 2 comandi: interruttore e volume-sintonia.
- Mobile di bachelite stampata (colori diversi).
- Alimentazione a corrente alternata 50 Hz per tensioni di rete di 110, 125, 140, 220 V.

DIMENSIONI 240 x 150 x 115 mm
PESO . . . kg 2 circa; con imballo kg 2,2 circa

CARATTERISTICHE ELETTRICHE

Limiti di gamma.
 Onde medie 518 ÷ 1610 kHz
 Media frequenza 455 kHz
 Sensibilità (µV d'ingresso per 50 mW d'uscita).
 Onde medie 30 ÷ 40 µV
 1ª media frequenza 60 ÷ 100 µV
 Bassa frequenza 30 ÷ 40 mV
 (segnale applicato alla griglia della valvola 12AT6 in serie con un condensatore da 50 000 pF).

VALVOLE

- 12BE6 — Convertitrice di frequenza.
- 12BA6 — Amplificatrice di MF.
- 12AT6 — Rivelatrice, controllo automatico di sensibilità, amplificatrice di BF.
- 50B5 — Amplificatrice di potenza.
- 35W4 — Raddrizzatrice monoplacca.
- 93080-1 — Lampadina illuminazione scala 6 V - 0,5 A.

VARIE

Altoparlante magnetodinamico, φ del cono 100 mm
 Impedenza bobina mobile a 400 Hz. 3,5 Ω
 Potenza d'uscita con 10% dist. 1 W
 Potenza d'uscita massima 2,2 W
 Consumo di corrente a 125 V 0,25 A
 Potenza assorbita circa 30 W

ALLINEAMENTO

Per l'allineamento la massa del generatore deve essere collegata alla massa dell'apparecchio.

MEDIA FREQUENZA

Uscita del generatore collegata alla griglia della 12BE6 attraverso un condensatore di 50 000 pF.
 Regolare per la massima uscita i nuclei delle bobine L13, L14, L15, L16.

ALTA FREQUENZA

Uscita del generatore collegata alla presa d'antenna attraverso una antenna fittizia standard.

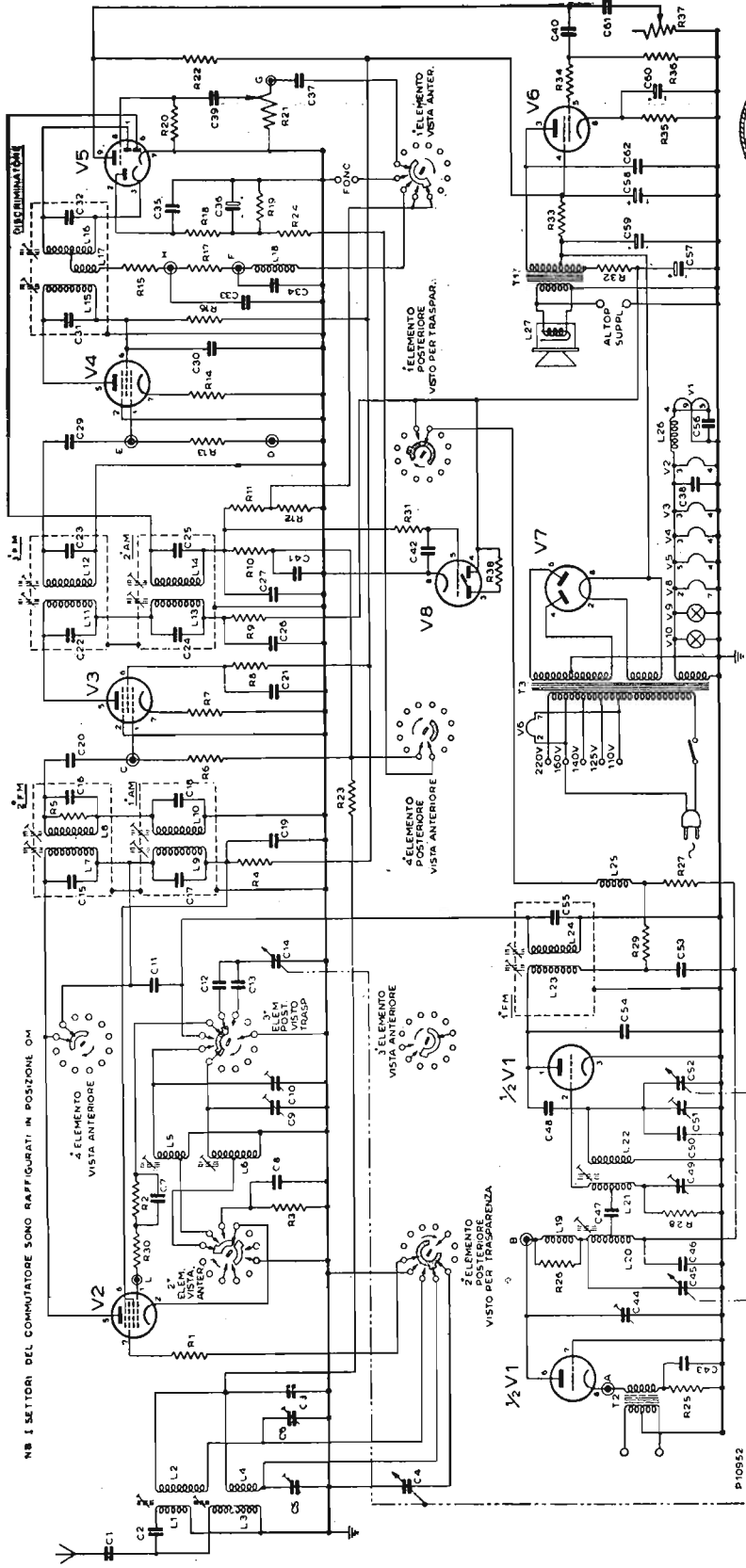
- a) Sintonizzare l'apparecchio su di un segnale modulato a 1000 kHz e spostare l'indice della scala fino a farlo corrispondere al segno di 300 m sulla scala.
- b) Applicare un segnale modulato a 600 kHz, sintonizzare l'apparecchio e regolare il compensatore C3 per massima uscita.
- c) Applicare un segnale modulato a 1500 kHz, sintonizzare l'apparecchio e regolare l'accoppiamento della bobina L2 per la massima uscita.
- d) Applicare un segnale modulato a 1000 kHz; sintonizzare l'apparecchio e regolare il nucleo della bobina L1 per la massima uscita.
- e) Ripetere le tre operazioni sino a perfetto allineamento.

TABELLA DI TARATURA

Freq. di allineamento	Elementi da regolare
1500 kHz	C 3
1000 kHz	L 1
600 kHz	L 2

N.B. - Controllare che l'allineamento sia fatto sulla frequenza fondamentale badando; che l'immagine sul generatore si trovi a frequenza più alta.

NB I SETTORI DEL COMUTATORE SONO RAFFIGURATI IN POSIZIONE O.M.

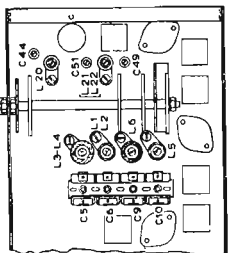


P10952

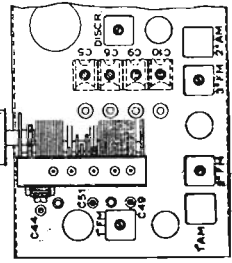
TABELLA DI TARATURA

Gamma	Frequenza di allineamento	Elementi da regolare
O.M.	600 kHz	L6 poi L3 - L4
	1000 kHz	C9 poi C5
	1500 kHz	L5 poi L1 - L2
O.C.	3500 kHz	C10 poi C6
	6000 kHz	L21 - L22 poi L20
Modulazione di frequenza	88 MHz	C51 poi C44
	100 MHz	

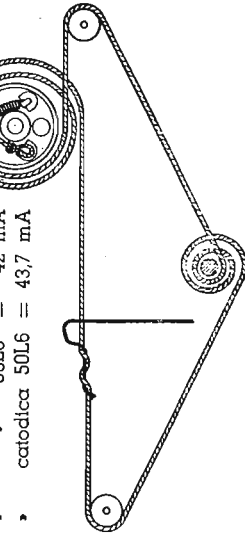
Corrente anodica totale = 87 mA
 » 50L6 = 42 mA
 » catodica 50L6 = 43,7 mA



CHASSIS VISTO DI SOPRA (REGOLAZIONE COMPENSATORI) P-0953



CHASSIS VISTO DI SOTTO (REGOLAZIONE INDUTTANZE)

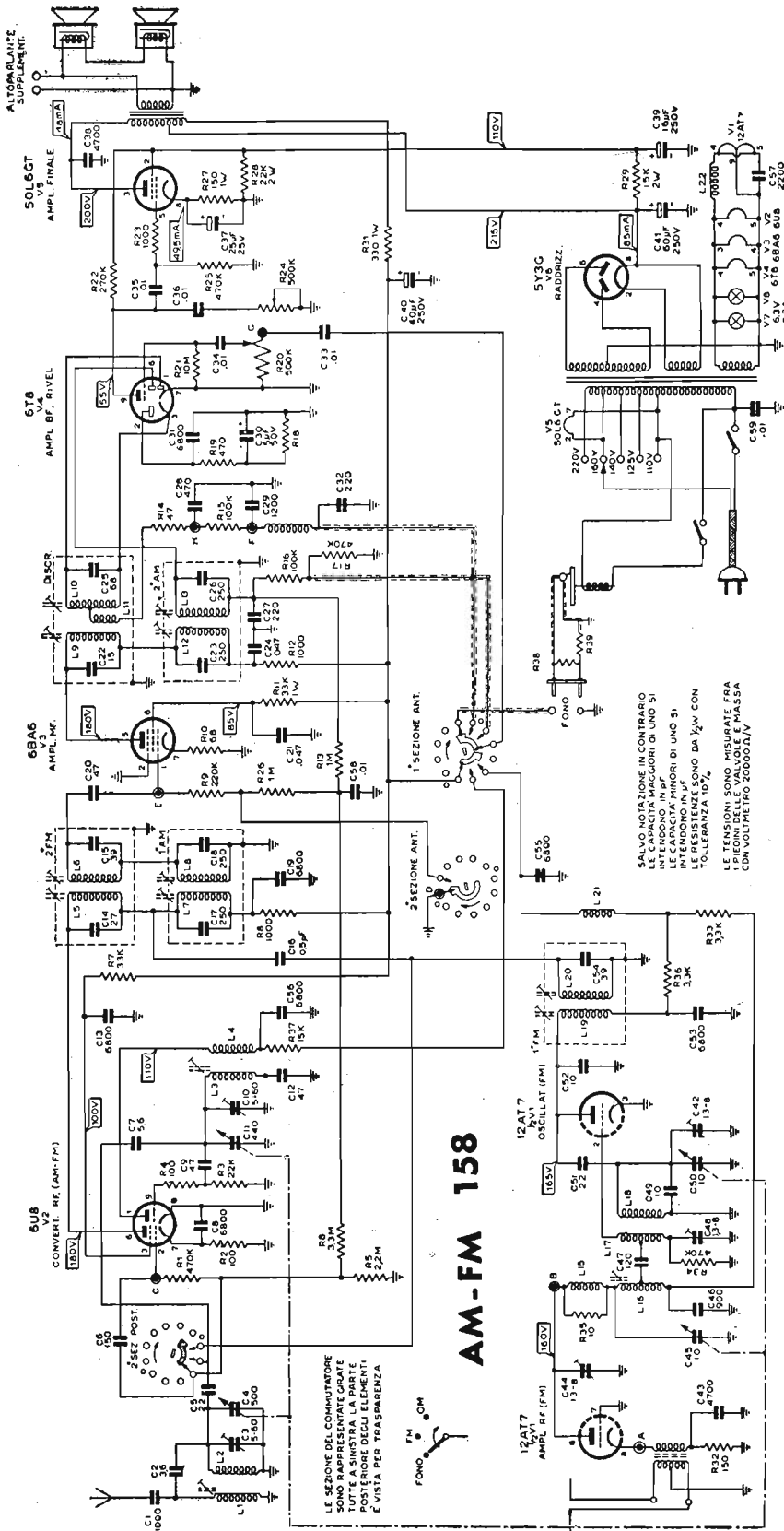


RADIO MARELLI - AM/FM mod. 156. Gamma onde medie da 515 a 1640 kc/s; onde corte da 3200 a 10100 kc/s e modulazione di frequenza da 87,5 a 100,5 Mc/s, MF/AM a 455 kc/s, MF/FM a 10,7 Mc/s. Potenza d'uscita 3 watt; consumo 68 watt. (Per allineamento e taratura v. istruzioni mod. 159, 163 e 164).

Riferimento	DENOMINAZIONE	N. di catalogo
C 1	Condens. a carta	93336-01
C 2	» a mica	204233-49
C 3	» a carta	93330-021
C 4	» variabile	205616-01
C 5	Compensatore	201120-02
C 6	»	201120-02
C 7	»	93332-61
C 8	Condens. ceramico	93318-81
C 9	» ceramico	201120-02
C 10	Compensatore	201120-02
C 11	Condens. d'accoppiam. ^{te}	205675-2
C 12	» a mica	94003-18
C 13	» a mica	94003-27
C 14	» variabile	205616-01
C 15	» ceramico	94023-102
C 16	» ceramico	94023-111
C 17	» a mica	200001-504
C 18	» a mica	200001-504
C 19	» a carta	93330-021
C 20	» ceramico	93332-151
C 21	» ceramico	93318-81
C 22	» ceramico	94023-101
C 23	» ceramico	94023-111
C 24	» a mica	200001-504
C 25	» a mica	200001-504
C 26	» a carta	93330-021
C 27	» a mica	204233-57
C 29	» ceramico	93232-61
C 30	» ceramico	93318-81
C 31	» ceramico	94023-101
C 32	» ceramico	94023-131
C 33	» a mica	204224-148
C 34	» a mica	204236-75
C 35	» ceramico	93318-81
C 36	» elettrolitico	205638-01
C 37	» a carta	93330-013
C 38	» ceramico	93318-81
C 39	» a carta	93350-013
C 40	» a carta	93350-021
C 41	» a carta	93330-017
C 42	» a carta	93318-81
C 43	» ceramico	205673-01
C 44	Compensatore NSF	205673-01
C 45	Condens. variabile	205616-01
C 46	» ceramico	94103-11
C 47	» ceramico	93232-151
C 48	» ceramico	94023-111
C 49	Compensatore NSF	205673-01
C 50	Condens. ceramico	93233-62
C 51	Compensatore NSF	205673-01
C 52	Condens. variabile	205616-01
C 53	» ceramico	93318-81
C 54	» ceramico	93233-62
C 55	» ceramico	94023-111
C 56	» ceramico	93318-81
C 57	» elettrolitico	204742-01
C 58	» elettrolitico	204742-01
C 59	» elettrolitico	204742-01
C 60	» elettrolitico	203047-01
C 61	» a carta	93330-013
C 62	» a carta	93336-09

Riferimento	DENOMINAZIONE	N. di catalogo
R 1	Resistore	93278-10
R 2	»	93278-74
R 3	»	93278-22
R 4	»	150 Ω
R 5	»	1 KΩ
R 6	»	47 KΩ
R 7	»	220 KΩ
R 8	»	68 Ω
R 9	»	3,3 KΩ
R 10	»	1 KΩ
R 11	»	1 MΩ
R 12	»	100 KΩ
R 13	»	470 KΩ
R 14	»	100 KΩ
R 15	»	68 Ω
R 16	»	47 Ω
R 17	»	100 KΩ
R 18	»	470 Ω
R 19	»	33 KΩ
R 20	»	10 MΩ
R 21	Potenzionometro logarit.	205674-2
R 22	Resistore	0,5 MΩ
R 23	»	1 MΩ
R 24	»	1 MΩ
R 25	»	150 Ω
R 26	»	10 Ω
R 27	»	3,3 KΩ
R 28	»	47 KΩ
R 29	»	3,3 KΩ
R 30	»	1 MΩ
R 31	»	330 Ω
R 32	»	3,9 KΩ
R 33	»	1 KΩ
R 34	»	150 Ω
R 35	»	470 KΩ
R 36	Potenzionometro lineare	203002-10
R 37	Resistore	0,5 MΩ
R 38	»	1 MΩ
R 39	»	470 Ω

VALVOLE	V1	V2	V3	V4	V5	V6	V7	V8
	12AT7	6BE6	6BA6	6AU6	6T8	50L6	5Y3	6E5
V. anodo . . .	T1 T2	168 160	815	95	55	195	2 × 225	195
V. schermo . . .	—	90	92	95	—	100	—	—
V. catodo . . .	1,1 —	1,7	0,9	0,4	—	6,2	—	—



RADIO MARELLI - Mod. AM/FM 158 - A modulazione d'ampiezza in onde medie e a modulazione di frequenza in onde ultracorte. MF/AM a 455 kc/s a MF/FM a 10,7 Mc/s. Impedenza bobina mobile 3,5 ohm. Potenza d'uscita 3 watt. Consumo 68 watt.

ISTRUZIONI PER L'ALLINEAMENTO E LA TARATURA

LIMITI DI GAMMA

Onde medie	515 ÷ 1640 KHz
Modulazione frequenza	87,5 ÷ 100,5 MHz
Media frequenza AM	455 KHz
Media frequenza FM	10,7 MHz

SENSIBILITÀ IN AM

(Potenza d'uscita di riferimento 50 mW su bobina mobile. Ingresso tramite antenna standard).

Onde medie	25 ÷ 35 μ V
1ª media frequenza	15 ÷ 25 μ V
2ª media frequenza	1500 ÷ 2000 μ V
Bassa frequenza (segnale a 400 Hz sulla presa fonotono alto)	14 mV
Gamma a modulazione di frequenza	30 μ V
1ª media frequenza (convenz.)	60 ÷ 100 μ V
2ª media frequenza	1000 ÷ 1500 μ V
Discriminatore	50 ÷ 70 mV

ALLINEAMENTO PARTE AM

Media frequenza.

Entrare in griglia della valvola 6U8 (punto C) con segnale a 455 kHz modulato al 30% e regolare i nuclei delle bobine L7 - L8 - L12 - L13 per la massima uscita.

Gamma O.M.

Inserire fra la presa d'aereo del ricevitore e l'uscita del generatore, una antenna fittizia standard.

- a) Disporre l'apparecchio in posizione O.M.; applicare un segnale modulato a 515 kHz, portare l'indice a fondo scala (variabile tutto chiuso) e regolare il nucleo dell'oscillatore L3-L4 per udire il segnale.
- b) Applicare un segnale a 1640 kHz, portare l'indice a fondo scala (variabile tutto aperto) e regolare il compensatore C10 (oscillatore) per udire il segnale.
- c) Applicare un segnale a 600 kHz, portare l'indice sul punto di taratura (500 m) sulla scala e regolare il nucleo della bobina L1 - L2 (preselettore) per la massima uscita.
- d) Applicare un segnale a 1500 kHz, portare l'indice sul punto di taratura (200 m) sulla scala e regolare il compensatore C3 (preselettore) per la massima uscita.
- e) Ripetere le operazioni c) e d) per un perfetto allineamento.

TABELLA DI TARATURA

Gamma	Frequenza di allineamento	Elementi da regolare
O.M.	600 kHz 1000 kHz 1500 kHz	L3-L4 poi L1-L2 — C10 poi C3
Modulazione di frequenza	88 MHz 100 MHz	L17-L18 poi L6 C42 poi C44

ALLINEAMENTO PARTE FM

Per la migliore messa a punto dei circuiti del discriminatore si consiglia l'uso di un generatore Sweep a 10,7 MHz \pm 300 kHz, di un oscilloscopio e di un marker a 10,7 MHz.

DISCRIMINATORE

- a) Le operazioni da eseguire per la taratura del discriminatore sono le seguenti: collegare l'oscilloscopio all'uscita del discriminatore (punto F).
- b) Entrare in griglia della valvola 6BA6 (punto E) con segnale a 10,7 MHz, regolare il nucleo della bobina L9 (primario) per il massimo d'uscita e il nucleo bobina L10 (secondario) fino a portare il marker nel centro del tratto rettilineo.

MEDIA FREQUENZA

Le operazioni da eseguire per la taratura delle medie frequenze sono le seguenti:

Allineamento 2ª M.F.

- a) Staccare il collegamento di massa (punto D) e inserire tra questo e la massa stessa un gruppetto costituito da una resistenza da 10 000 Ω e un condensatore da 6800 pF.

- b) Collegare l'oscilloscopio in parallelo al gruppetto stesso (punto D).

- c) Entrare in griglia della valvola 6U8 (punto C) con segnale a 10,7 MHz, regolare il nucleo della bobina L5 (primario) per il massimo d'uscita e il nucleo della bobina L6 (secondario) per il massimo d'uscita osservando che questo corrisponda con il segnale del marker a 10,7 MHz.

Allineamento 1ª M.F.

Ingresso punto A con segnale a 10,7 MHz. Uscita come sopra. Regolare i nuclei delle bobine L19 (primario) e L20 (secondario) come specificato alla voce c) (allineamento 2ª M.F.).

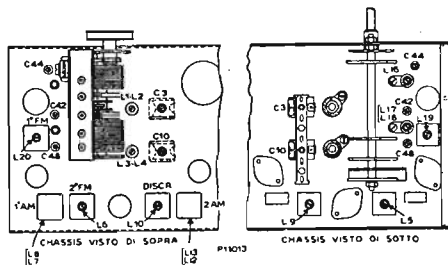
ALTA FREQUENZA

- a) Azzeramento del circuito dell'oscillatore (questa operazione richiede l'uso di un voltmetro a valvola possibilmente di 1 V fondo scala).

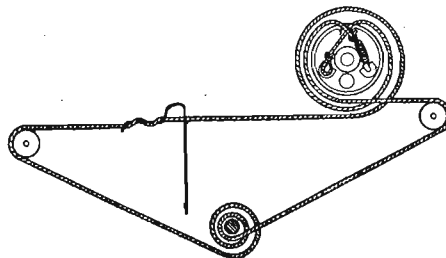
- 1) Collegare la testina del voltmetro a valvola nel punto B.
- 2) Aprire totalmente il variabile e regolare il compensatore C48 per la minima lettura.
- 3) Chiudere il variabile e ritoccare detto compensatore fino a ottenere un compromesso nella lettura sul voltmetro e cioè che questa non superi i 0,7 V su tutta la scala.
- b) Applicare un segnale modulato a 87,3 MHz, portare l'indice a fondo scala (variabile tutto chiuso) e regolare il nucleo dell'oscillatore L17 - L18 per udire il segnale.
- c) Applicare un segnale a 100,5 MHz, portare l'indice a fondo scala (variabile tutto aperto) e regolare il compensatore C42 per udire il segnale.
- d) Applicare un segnale a 88 MHz, portare l'indice sul punto di taratura sulla scala e regolare il nucleo della bobina L16 (preselettore) per il massimo d'uscita.
- e) Applicare un segnale a 100 MHz, portare l'indice sul punto di taratura sulla scala e regolare il compensatore C44 (preselettore) per il massimo d'uscita.
- f) Ripetere le operazioni d) e e) per un perfetto allineamento.

N.B. - Controllare che l'allineamento sia fatto sulla frequenza fondamentale, badando che l'immagine sul generatore si trovi a frequenza più alta.

COMPENSATORI E INDUTTANZE REGOLABILI



MONTAGGIO FUNICELLA SCALA



ISTRUZIONI PER L'ALLINEAMENTO E LA TARATURA

LIMITI DI GAMMA

Onde medie	515 ÷ 1640 KHz
Onde tropicali	3200 ÷ 10 100 KHz
Onde corte	11 200 ÷ 18 700 KHz
Modulazione frequenza	87,3 ÷ 100,5 MHz
Media frequenza AM	455 KHz
Media frequenza FM	10,7 MHz

SENSIBILITÀ IN AM

(Potenza d'uscita di riferimento 50 mW su bobina mobile. Ingresso tramite antenna standard).

Onde medie	20 ÷ 30 μ V
Onde tropicali	20 ÷ 30 μ V
Onde corte	30 ÷ 40 μ V
1 ^a media frequenza	30 ÷ 50 μ V
2 ^a media frequenza	1300 ÷ 1500 μ V
Bassa frequenza (segnale a 400 Hz sulla presa fono- tono 4 ^a posizione)	13 mV

SENSIBILITÀ IN FM

(Potenza d'uscita di riferimento 500 mW su carico resistivo equivalente alla impedenza a 400 Hz della bobina mobile. Ingresso su presa a 300 Ω dopo opportuno adattamento del generatore. Modul. a 400 Hz con deviazione $\Delta f = \pm 22,5$ kHz).

ALLINEAMENTO PARTE AM

Media frequenza.

Entrare in griglia della valvola 6BE6 con segnale a 455 kHz modulato al 30% a 400 Hz. Commutatore di tono in 4^a posizione e regolare i nuclei delle bobine L14 - L15 - L18 - L19 per la massima uscita.
Alta Frequenzà.

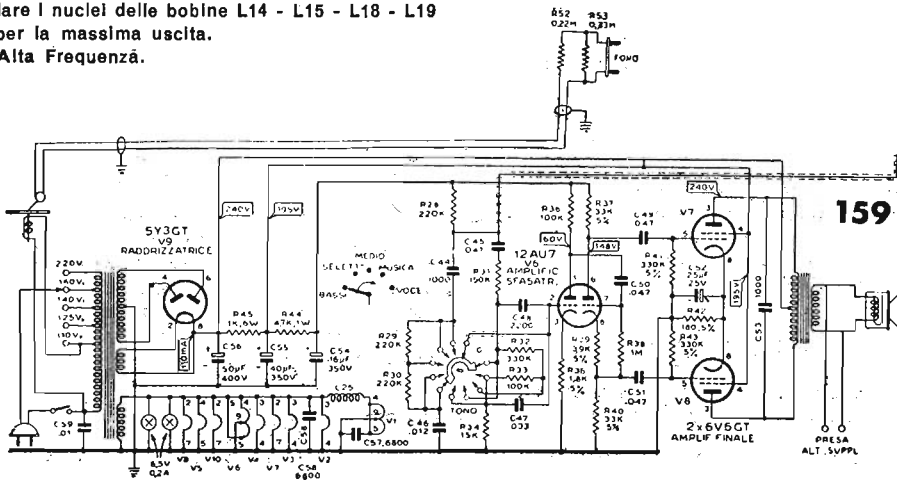
Inserire fra la presa d'aereo del ricevitore e l'uscita del generatore, una antenna fittizia standard per tutte le gamme.

Gamma onde medie.

- a) Disporre l'apparecchio in posizione O.M.; applicare un segnale modulato a 515 kHz, portare l'indice a fondo scala (variabile tutto chiuso) e regolare il nucleo dell'oscillatore L11 per udire il segnale.
- b) Applicare un segnale a 1640 kHz, portare l'indice a fondo scala (variabile tutto aperto) e regolare il compensatore C12 (oscillatore) per udire il segnale.
- c) Applicare un segnale a 600 kHz portare l'indice sul punto di taratura (500 m) sulla scala e regolare il nucleo della bobina L1 - L2 (preselettore) per la massima uscita.
- d) Applicare un segnale a 1500 kHz, portare l'indice sul punto di taratura (200 m) sulla scala e regolare il compensatore C3 (preselettore) per la massima uscita.
- e) Ripetere le operazioni c) e d) per un perfetto allineamento.

Gamma onde tropicali.

- a) Disporre l'apparecchio in posizione O.T.; applicare un segnale modulato a 3200 kHz; portare l'indice a fondo scala (variabile tutto chiuso) e regolare il nucleo della bobina L9 - L10 (oscillatore) per udire il segnale.



- b) Applicare un segnale a 10 000 kHz, portare l'indice a fondo scala (variabile tutto aperto) e regolare il compensatore C10 (oscillatore) per udire il segnale.
- c) Applicare un segnale a 3500 kHz, portare l'indice sul punto di taratura (86 m) sulla scala e regolare il nucleo della bobina L3-L4 (preselettore) per la massima uscita.
- d) Applicare un segnale a 9500 kHz, portare l'indice sul punto di taratura (31,5 m) sulla scala e regolare il compensatore C4 (preselettore) per la massima uscita.
- e) Ripetere le operazioni c) e d) per un perfetto allineamento.

Gamma onde corte.

- a) Disporre l'apparecchio in posizione O.C.; applicare un segnale modulato a 11 200 kHz, portare l'indice a fondo scala (variabile tutto chiuso) e regolare il nucleo della bobina L7-L8 (oscillatore) per udire il segnale.
- b) Applicare un segnale a 18 700 kHz, portare l'indice a fondo scala (variabile tutto aperto) e regolare il compensatore C11 (oscillatore) per udire il segnale.
- c) Applicare un segnale a 11.820 kHz, portare l'indice sul punto di taratura (24,5 m) sulla scala e regolare il nucleo della bobina L5-L6 (preselettore) per la massima uscita.
- d) Applicare un segnale a 17 000 kHz, portare l'indice sul punto di taratura (17,7 m) sulla scala e regolare il compensatore C5 (preselettore) per la massima uscita.
- e) Ripetere le operazioni c) e d) per un perfetto allineamento.

N.B. - Controllare che l'allineamento sia fatto sulla frequenza fondamentale, badando che l'immagine sul generatore si trovi a frequenza più alta.

ALLINEAMENTO PARTE FM

Per la migliore messa a punto dei circuiti del discriminatore e delle medie frequenze si consiglia l'uso di un generatore Sweep a 10,7 MHz \pm 300 kHz, di un oscilloscopio e di un marker a 10,7 MHz.

DISCRIMINATORE

Le operazioni da eseguire per la taratura del discriminatore sono le seguenti:

- a) Collegare l'oscilloscopio all'uscita del discriminatore (punto F).

- b) Entrare in griglia della valvola 6AU6 (punto E) con segnale a 10,7 MHz, regolare il nucleo della bobina L20 (primario) per il massimo d'uscita e il nucleo bobina L21 (secondario) fino a portare il marker nel centro del tratto rettilineo.

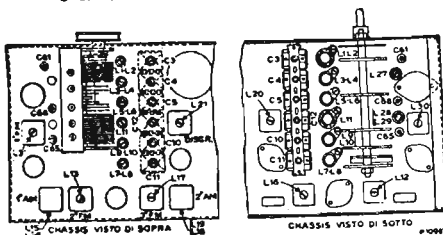
MEDIA FREQUENZA

Le operazioni da eseguire per la taratura delle medie frequenze sono le seguenti:

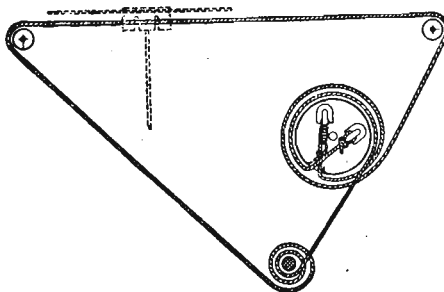
Allineamento 3° MF.

- a) Staccare il collegamento di massa (punto D) e inserire tra questo e la massa stessa una resistenza da 10 000 Ω .

CONDENSATORI E INDUTTANZE REGOLABILI



MONTAGGIO FUNICELLA SCALA



- b) Collegare l'oscilloscopio in parallelo alla resistenza da 10 000 Ω (punto D).
- c) Entrare in griglia della valvola 6BA6 (punto C) con segnale a 10,7 MHz, regolare il nucleo della bobina L16 (primario) per il massimo d'uscita e il nucleo della bobina L17 (secondario) per il massimo di uscita, osservando che questo corrisponda con il segnale del marker a 10,7 MHz.

Allineamento 2° M.F.

- Ingresso griglia valvola 6BE6 (punto L) con segnale a 10,7 MHz.

Uscita come specificato alla voce b) (allineamento 3^a MF). Regolare i nuclei delle bobine L12 (primario) e L13 (secondario) come specificato alla voce c) (allineamento 3^a MF).

Allineamento 1^a MF.

Ingresso sul catodo del 1^o triodo 12AT7 (punto A) con segnale a 10,7 MHz. Uscita come specificato alla voce b) (allineamento 3^a MF). Regolare i nuclei delle bobine L30 (primario) e L31 (secondario) come specificato alla voce c) (allineamento 3^a MF).

ALTA FREQUENZA

a) Azzeramento del circuito dell'oscillatore (questa operazione richiede l'uso di un voltmetro a valvola possibilmente di 1 V fondo scala).

- 1) Collegare la testina del voltmetro a valvola nel punto B.
- 2) Aprire totalmente il variabile e regolare il compensatore C65 per la minima lettura.
- 3) Chiudere il variabile e ritoccare detto compensatore fino a ottenere un compromesso nella lettura sul voltmetro e cioè che questa non superi i 0,7 V su tutta la scala.

b) Applicare un segnale modulato a 87,3 MHz, portare l'indice a fondo scala (variabile tutto chiuso) e regolare il nucleo dell'oscillatore L28-L29 per udire il segnale.

c) Applicare un segnale a 100,5 MHz, portare l'indice a fondo scala (variabile tutto aperto) e regolare il compensatore C68 per udire il segnale.

d) Applicare un segnale a 88 MHz, portare l'indice sul punto di taratura sulla scala e regolare il nucleo della bobina L27 (preselettore) per il massimo d'uscita.

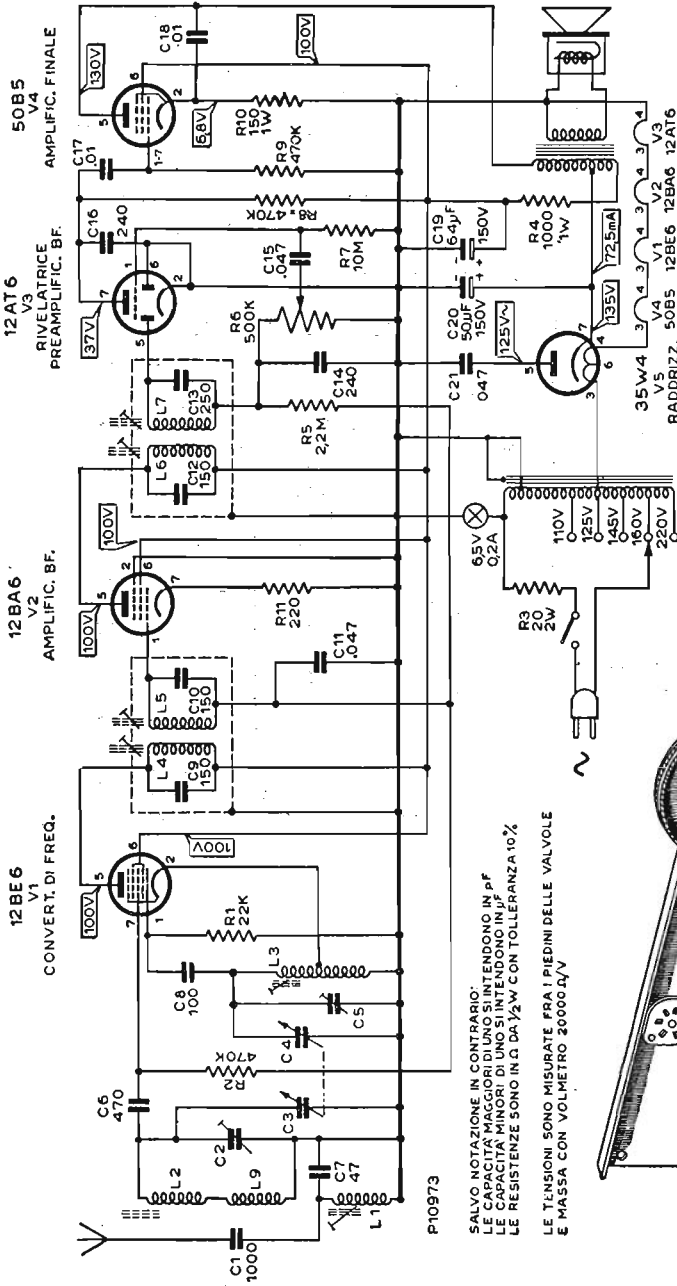
e) Applicare un segnale a 100 MHz, portare l'indice sul punto di taratura sulla scala e regolare il compensatore C61 (preselettore) per il massimo d'uscita.

f) Ripetere le operazioni d) e e) per un perfetto allineamento.

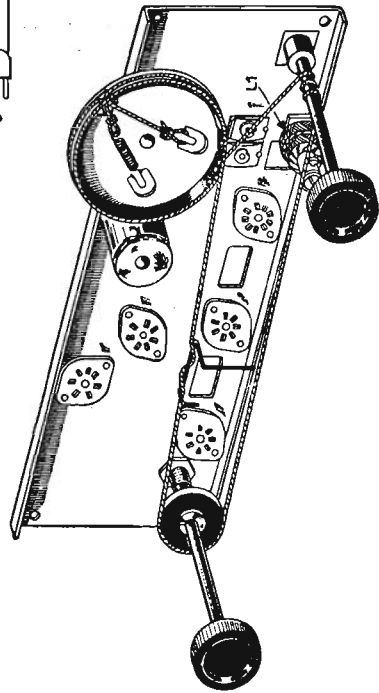
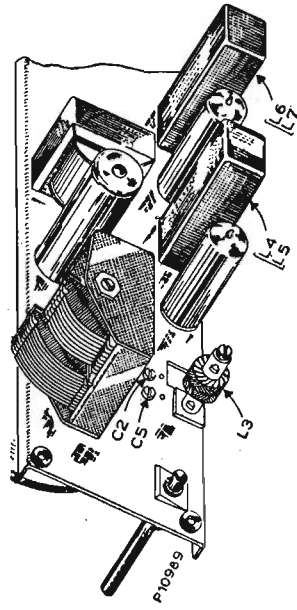
N.B. - Controllare che l'allineamento sia fatto sulla frequenza fondamentale, badando che l'immagine sul generatore si trovi a frequenza più alta.

TABELLA DI TARATURA

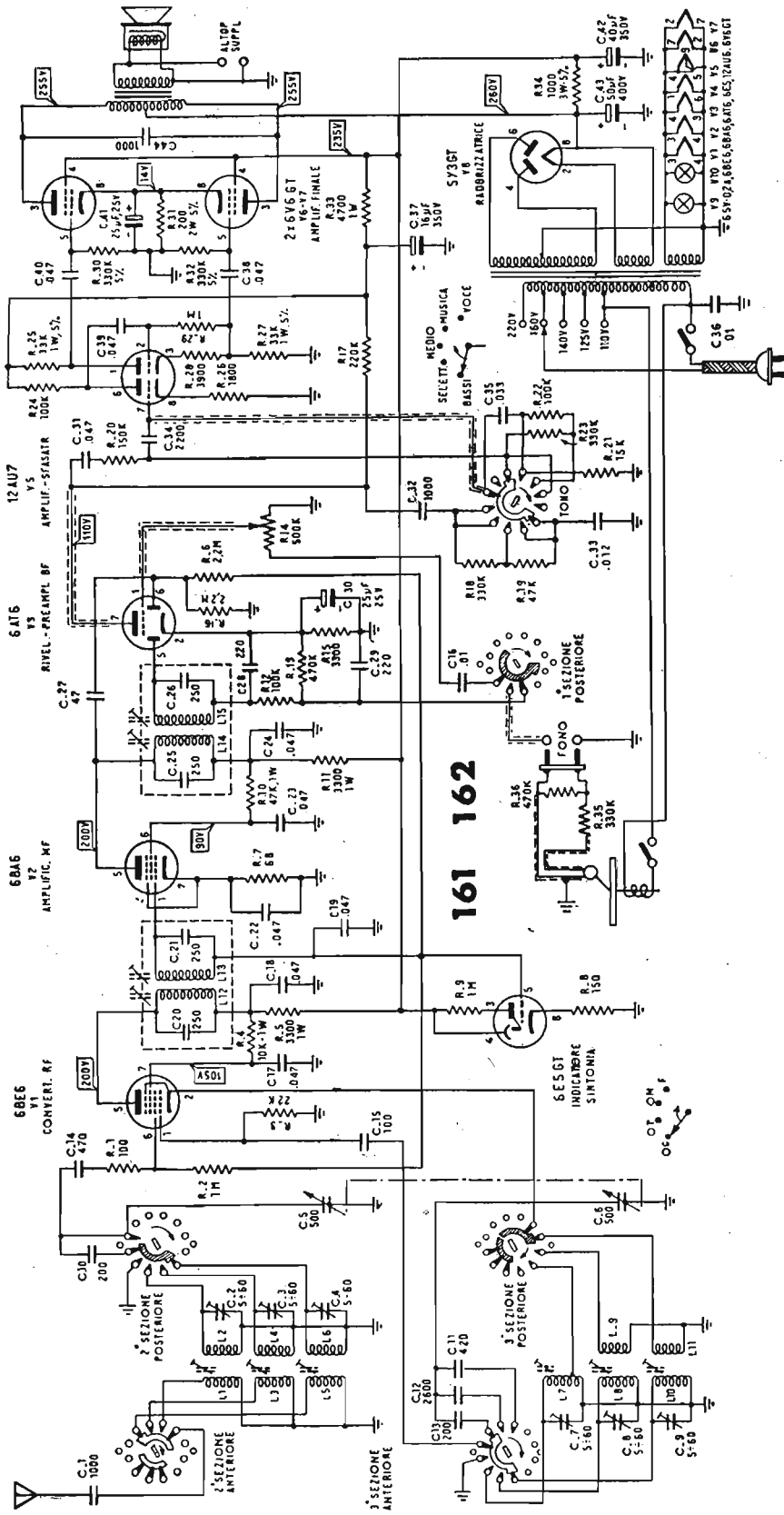
Gamma	Frequenza di allineamento	Elementi da regolare
O.M.	600 kHz	L11 poi L1-L2
	1000 kHz	—
	1500 kHz	C12 poi C3
O.T.	3500 kHz	L9-L10 poi L3-L4
	6000 kHz	—
	9500 kHz	C10 poi C4
O.C.	11 820 kHz	L7-L8 poi L5-L6
	15 000 kHz	—
	17 000 kHz	C11 poi C5
Modulazione di frequenza	88 MHz	L28-L29 poi L27
	94 MHz	—
	100 MHz	C68 poi C61



SALVO NOTAZIONE IN CONTRARIO:
 LE CAPACITÀ MAGGIORI DI UNO SI INTENDONO IN pF
 LE CAPACITÀ MINORI DI UNO SI INTENDONO IN μF
 LE RESISTENZE SONO IN Ω DA 1/2 W CON TOLLERANZA 10%
 LE TENSIONI SONO MISURATE FRA I PIEDINI DELLE VALVOLE
 E MASSA CON VOLTIMETRO 20000 Ω/V



RADIO MARELLI - Portatile mod. 160. Onde medie da 520 a 1640 kc/s. MF a 455 kc/s. Regolare L1 a 600 kc/s, e C2 a 1500 kc/s. Potenza d'uscita 1,2 watt; consumo 30 watt.



RADIO MARELLI - Modd. 161 e 162. Tre gamme, onde medie, tropicali e corte. MF a 455 kc/s. Impedenza altoparlante 8 ohm. Potenza d'uscita 7 watt. Consumo di corrente a 160 V = 0,54 A. Potenza assorbita 78 watt. Il mod. 161 è senza fonorivelatore.

ISTRUZIONI PER L'ALLINEAMENTO E LA TARATURA

LIMITI DI GAMMA

Onde medie	515 ÷ 1640 KHz
Onde tropicali	3200 ÷ 10 100 KHz
Onde corte	11 200 ÷ 18 700 KHz
Media frequenza	454 KHz

SENSIBILITÀ

(Potenza d'uscita di riferimento 50 mW su bobina mobile. Ingresso tramite antenna standard).

Onde medie	20 ÷ 30 μ V
Onde tropicali	15 ÷ 20 μ V
Onde corte	20 ÷ 30 μ V
1ª Media frequenza	30 ÷ 50 μ V
2ª Media frequenza	1300 ÷ 1500 μ V
Bassa frequenza (segnale a 400 Hz sulla presa fono - tono 4ª posizione).	16 mV

ALLINEAMENTO

Media Frequenza.

Entrare in griglia della valvola 6BE6 con segnale a 455 kHz modulato al 30% a 400 Hz. Commutatore di tono in 4ª posizione e regolare i nuclei delle bobine L12-L13-L14-L15 per la massima uscita.

Alta Frequenza.

Inserire fra la presa d'aereo del ricevitore e l'uscita del generatore, una antenna fittizia standard per tutte le gamme.

Gamma onde medie.

- a) Disporre l'apparecchio in posizione O.M.; applicare un segnale modulato a 515 kHz, portare l'indice a fondo scala (variabile tutto chiuso) e regolare il nucleo dell'oscillatore L7 per udire il segnale.
- b) Applicare un segnale a 1640 kHz, portare l'indice a fondo scala (variabile tutto aperto) e regolare il compensatore C7 (oscillatore) per udire il segnale.
- c) Applicare un segnale a 600 kHz, portare l'indice sul punto di taratura (500 m) sulla scala e regolare il nucleo della bobina L1-L2 (preselettore) per la massima uscita.
- d) Applicare un segnale a 1500 kHz, portare l'indice sul punto di taratura (200 m) sulla scala e regolare il compensatore C2 (preselettore) per la massima uscita.
- e) Ripetere le operazioni c) e d) per un perfetto allineamento.

Gamma onde tropicali.

- a) Disporre l'apparecchio in posizione O.T.; applicare un segnale modulato a 3200 kHz; portare l'indice a fondo scala (variabile tutto chiuso) e regolare il nucleo della bobina L8-L9 (oscillatore) per udire il segnale.
- b) Applicare un segnale a 10 100 kHz, portare l'indice a fondo scala (variabile tutto aperto) e regolare il compensatore C8 (oscillatore) per udire il segnale.
- c) Applicare un segnale a 3500 kHz, portare l'indice sul punto di taratura (86 m) sulla scala e regolare il nucleo della bobina L3-L4 (preselettore) per la massima uscita.
- d) Applicare un segnale a 9500 kHz, portare l'indice sul punto di taratura (31,5 m) sulla scala e regolare il compensatore C3 (preselettore) per la massima uscita.
- e) Ripetere le operazioni c) e d) per un perfetto allineamento.

Gamma onde corte.

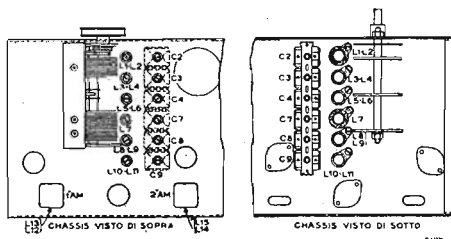
- a) Disporre l'apparecchio in posizione O.C.; applicare un segnale modulato a 11 200 kHz, portare l'indice a fondo scala (variabile tutto chiuso) e regolare il nucleo della bobina L10-L11 (oscillatore) per udire il segnale.
- b) Applicare un segnale a 18 700 kHz, portare l'indice a fondo scala (variabile tutto aperto) e regolare il compensatore C9 (oscillatore) per udire il segnale.
- c) Applicare un segnale a 11 820 kHz, portare l'indice sul punto di taratura (25,4 m) sulla scala e regolare il nucleo della bobina L5-L6 (preselettore) per la massima uscita.
- d) Applicare un segnale a 17 000 kHz, portare l'indice sul punto di taratura (17,7 m) sulla scala e regolare il compensatore C4 (preselettore) per la massima uscita.
- e) Ripetere le operazioni c) e d) per un perfetto allineamento.

N.B. - Controllare che l'allineamento sia fatto sulla frequenza fondamentale, badando che l'immagine sul generatore si trovi a frequenza più alta.

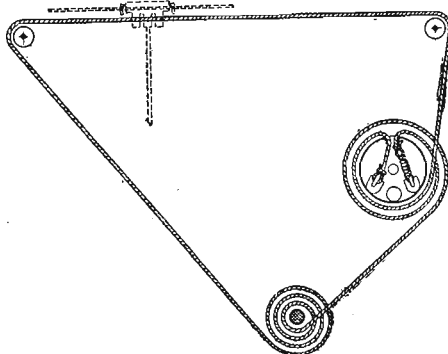
TABELLA DI TARATURA

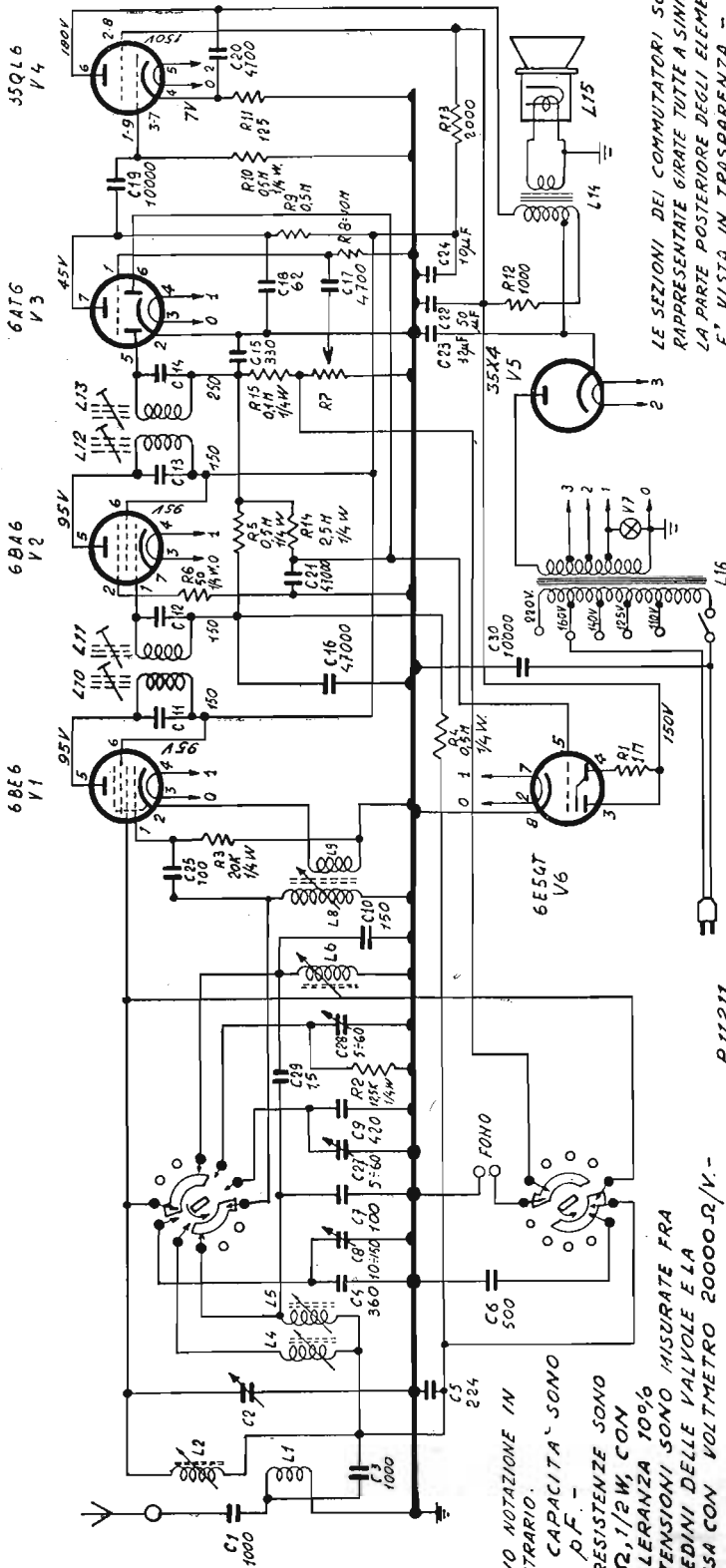
Gamma	Frequenza di allineamento	Elementi da regolare
O.M.	600 kHz	L7 poi L1-L2
	1000 kHz	—
	1500 kHz	C7 poi C2
O.T.	3500 kHz	L8-L9 poi L3-L4
	6000 kHz	—
	9500 kHz	C8 poi C3
O.C.	11 820 kHz	L10 - L11 poi L5-L6
	15 000 kHz	—
	17 000 kHz	C9 poi C4

COMPENSATORI E INDUTTANZE REGOLABILI



MONTAGGIO FUNICELLA SCALA





SALVO NOTAZIONE IN CONTRARIO. LE CAPACITÀ SONO IN P.F. - LE RESISTENZE SONO IN Ω, 1/2W, CON TOLLERANZA 100% LE TENSIONI SONO MISURATE FRA I PIEDINI DELLE VALVOLE E LA MASSA CON VOLTMETRO 20000 Ω/V. -

LE SEZIONI DEI COMMUTATORI SONO RAPPRESENTATE GIRATE TUTTE A SINISTRA. LA PARTE POSTERIORE DEGLI ELEMENTI È VISTA IN TRASPARENZA. -

RADIO MARELLI - Mod. 165 - Apparecchio a permeabilità variabile. Gamma onde medie, gamma onde tropicali e banda allargata onde corte. MF a 455 kc/s. Potenza d'uscita 2,5 watt. Consumo 50 watt.

ISTRUZIONI PER L'ALLINEAMENTO E LA TARATURA MODELLO 165

LIMITI DI GAMMA

Onde medie	518 ÷ 1610 kHz
Onde tropicali	2800 ÷ 6500 kHz
Banda 25 m	11 639 ÷ 12 000 kHz
Media frequenza	455 kHz

SENSIBILITÀ

(μ V d'ingresso per 50 mV d'uscita).

Onde medie	30 ÷ 40 μ V
Onde tropicali	50 ÷ 70 μ V
Banda 25 m	70 ÷ 80 μ V
1 ^a media frequenza	30 ÷ 60 μ V
Bassa frequenza (segnale a 400 Hz applicato alla presa fono)	30 ÷ 40 mV
Resistenza bobina mobile	3,2 Ω \pm 10%
Potenza d'uscita con 10% distorsione	2,5 W
Potenza d'uscita massima	3,5 W
Consumo di corrente (a 180 V)	0,5 A
Potenza assorbita	circa 50 W

ALLINEAMENTO

Per procedere all'allineamento, la massa del generatore deve essere collegata alla massa dell'apparecchio.

MEDIA FREQUENZA

Uscita del generatore a 455 kHz collegata alla griglia della valvola 6BE6 attraverso un condensatore di 50 000 pF. Regolare L10, L11, L12 e L13 per la massima uscita.

ALTA FREQUENZA

Inserire fra la presa d'aereo del ricevitore e l'uscita del generatore un'antenna standard per tutte le gamme.

ALLINEAMENTO GAMMA OM

- a) Disporre l'apparecchio in posizione O.M., sintonizzarlo su di un segnale modulato a 1000 kHz e spostare l'indice della scala fino a farlo corrispondere col segno di 300 m sulla scala.
- b) Applicare un segnale modulato a 1500 kHz e regolare il compensatore C27 (oscillatore) per la massima uscita.
- c) Applicare un segnale modulato a 600 kHz, sintonizzare l'apparecchio e regolare il compensatore C8 (preselettore) per la massima uscita.
- d) Applicare un segnale modulato a 1000 kHz, sintonizzare l'apparecchio e regolare il nucleo della bobina L2 per la massima uscita.
- e) Ripetere le operazioni fino a perfetto allineamento.

ALLINEAMENTO GAMMA O.T.

- a) Disporre l'apparecchio in posizione O.T., applicare un segnale modulato a 6000 kHz; regolare il compensatore C28 (oscillatore) in modo da portare l'indice in corrispondenza del segno di taratura (50 m). Indi regolare il compensatore C2 (preselettore) per la massima uscita.

- b) Applicare un segnale modulato a 3000 kHz; portare l'indice in corrispondenza del segno di taratura (100 m) e regolare il nucleo della bobina L4 per la massima uscita.
- c) Ripetere le operazioni fino a perfetto allineamento.

TABELLA DI TARATURA

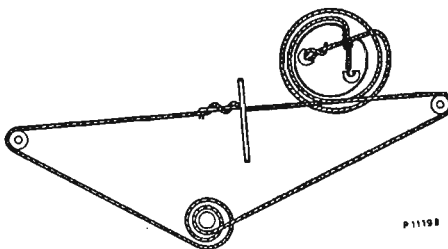
Gamma	Frequenza di allineamento	Elementi da regolare
O.M.	600 kHz	C8
	1000 kHz	L2
	1500 kHz	C27
O.T.	6000 kHz 3000 kHz	C28 poi C2 L4
25 m	11 820 kHz	L6 poi L5

ALLINEAMENTO BANDA 25 m

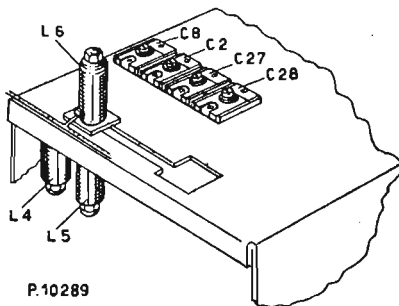
Disporre l'apparecchio in posizione 25 m e applicare un segnale modulato a 11 820 kHz; regolare il nucleo della bobina L6 (oscillatore) in modo da portare l'indice in corrispondenza del segno di taratura sulla scala (25,3 m) indi regolare il nucleo della bobina L5 (preselettore) per la massima uscita.

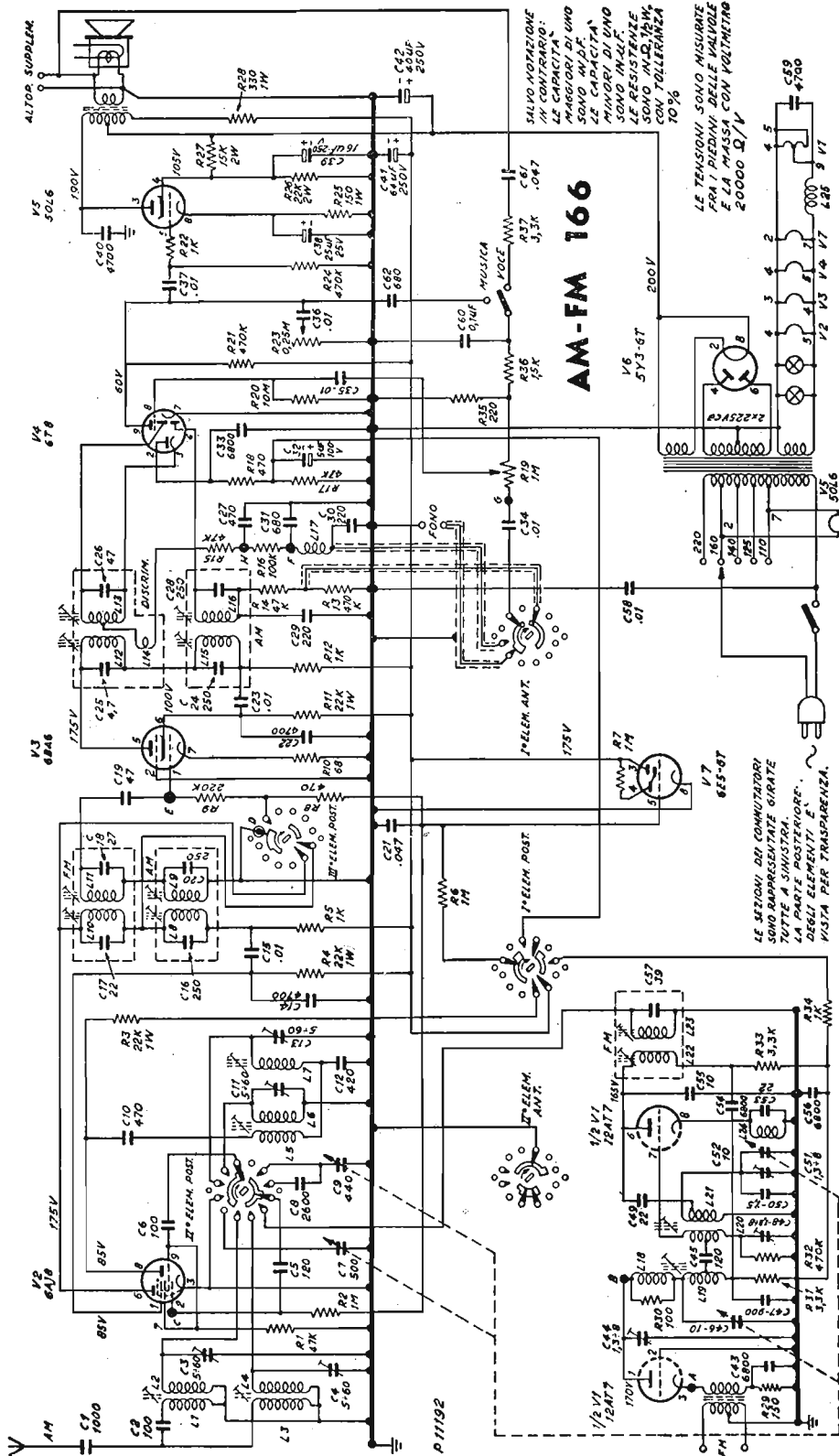
N.B. - Controllare che l'allineamento sia fatto sulla frequenza fondamentale badando che l'immagine sul generatore si trovi a frequenza piú alta.

MONTAGGIO FUNICELLA SCALA



CONDENSATORI E INDUTTANZE REGOLABILI





RADIO MARELLI - Mod. AM/FM 166. Apparecchio a modulazione d'ampiezza e di frequenza. Onde medie da 515 a 1640 kc/s. Onde corte da 3200 a 10 100 kc/s. Modulazione di frequenza da 87,5 a 100,5 Mc/s. MF/FM a 10,7 Mc/s. MF/AM a 455 kc/s.

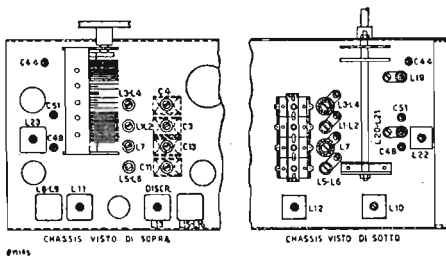
SALVO NOTAZIONE IN CONTRARIO: LE CAPACITÀ MAGGIORI DI UNO SONO ANCHE LE CAPACITÀ MINORI. LE RESISTENZE SONO ANCHE CON TOLLERANZA 10%.

LE TENSIONI SONO MISURATE TRA I PIEDINI DELLE VALVOLE E LA MASSA CON VOLTMETRO 20000 Ω/V

LE SEZIONI DEI COMMUTATORI SONO RAPPRESENTATE GIRATE TUTTE A SINISTRA. OGNI ELEMENTO È MISTA PER TRASPARENZA.

ISTRUZIONI PER L'ALLINEAMENTO E LA TARATURA

COMPENSATORI E INDUTTANZE REGOLABILI



ALLINEAMENTO PARTE AM

Meia frequenza.

Entrate in griglia della valvola 6AJ8 (punto C) con segnale a 455 kHz modulato al 30% e regolare i nuclei delle bobine L8, L9, L15, L16 per la massima uscita.

Gamma O.M.

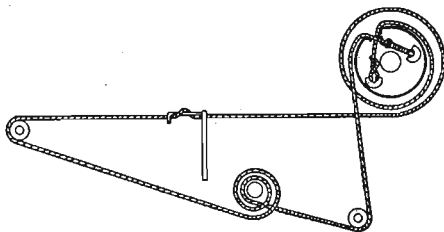
Inserire tra la presa d'aereo del ricevitore e l'uscita del generatore, una antenna fittizia standard.

- a) Disporre l'apparecchio in posizione O.M.; applicare un segnale modulato a 515 kHz, portare l'indice a fondo scala (variabile tutto chiuso) e regolare il nucleo dell'oscillatore L7 per udire il segnale.
- b) Applicare un segnale a 1640 kHz, portare l'indice a fondo scala (variabile tutto aperto) e regolare il compensatore C13 (oscillatore) per udire il segnale.
- c) Applicare un segnale a 600 kHz, portare l'indice sul punto di taratura (500 m) sulla scala e regolare il nucleo della bobina L3, L4 (pre-selettore) per la massima uscita.
- d) Applicare un segnale a 1500 kHz, portare l'indice sul punto di taratura (200 m) sulla scala e regolare il compensatore C4 (pre-selettore) per la massima uscita.
- e) Ripetere le operazioni c) e d) per un perfetto allineamento.

GAMMA O.C.

Inserire tra la presa d'aereo del ricevitore e l'uscita del generatore una antenna fittizia standard.

- a) Disporre l'apparecchio in posizione O.C.; applicare un segnale modulato a 3200 kHz; portare l'indice a fondo scala (variabile tutto chiuso) e regolare il nucleo dell'oscillatore L5, L6 per udire il segnale.
- b) Applicare un segnale a 10 100 kHz, portare l'indice a fondo scala (variabile tutto aperto) e regolare il compensatore C11 (oscillatore) per udire il segnale.
- c) Applicare un segnale a 3500 kHz, portare l'indice sul punto di taratura (86 m) sulla scala e regolare il nucleo della bobina L1, L2 (preselettore) per la massima uscita.
- d) Applicare un segnale a 9500 kHz, portare l'indice sul punto di taratura (31,5 m) sulla scala e regolare il compensatore C3 (pre-selettore) per la massima uscita.
- e) Ripetere le operazioni c) e d) per un perfetto allineamento.



ALLINEAMENTO PARTE FM

Per la migliore messa a punto dei circuiti del discriminatore si consiglia l'uso di un generatore Sweep a 10,7 MHz \pm 300 kHz di un oscilloscopio e di un marker a 10,7 KHz.

DISCRIMINATORE

Le operazioni da eseguire per la taratura del discriminatore sono le seguenti:

- a) Collegare l'oscilloscopio all'uscita del discriminatore (punto F).
- b) Entrare in griglia della valvola 6BA6 (punto E) con segnale a 10,7 MHz, regolare il nucleo della bobina L13 (secondario) fino a portare il marker nel centro del tratto rettilineo.

MEDIA FREQUENZA

Le operazioni da eseguire per la taratura delle medie frequenze sono le seguenti:

Allineamento 2° M.F.

- a) Staccare il collegamento di massa (punto D) e inserire tra questo e la massa stessa un gruppetto costituito da una resistenza da 10 000 Ω e un condensatore da 6800 pF.
- b) Collegare l'oscilloscopio in parallelo al gruppetto stesso (punto D).
- c) Entrare in griglia della valvola 6AJ8 (punto C) con segnale a 10,7 MHz, regolare il nucleo della bobina L10 (primario) per il massimo d'uscita e il nucleo della bobina L11 (secondario) per il massimo d'uscita osservando che questo corrisponde con il segnale del marker a 10,7 MHz.

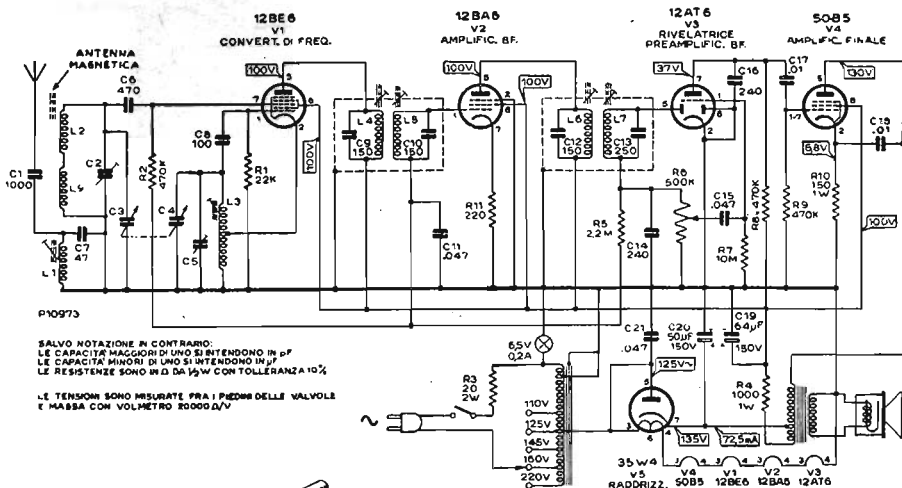
Allineamento 1° M.F.

Ingresso punto A con segnale a 10,7 MHz. Uscita come sopra. Regolare i nuclei delle bobine L22 (primario) e L23 (secondario) come specificato alla voce c) (allineamento 2° M.F.).

ALTA FREQUENZA

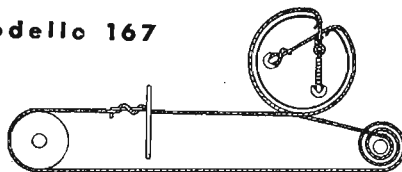
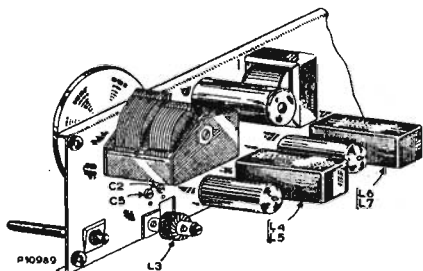
- a) Azzeramento del circuito dell'oscillatore (questa operazione richiede l'uso di un voltmetro a valvola possibilmente di 1 V fondo scala).
 - 1) Collegare la testina del voltmetro a valvola nel punto B.
 - 2) Aprire totalmente il variabile e regolare il compensatore C48 per la minima lettura.
 - 3) Chiudere il variabile e ritoccare detto compensatore fino a ottenere un compromesso nella lettura sul voltmetro e cioè che questa non superi i 0,7 V su tutta la scala.
- b) Applicare in antenna su presa a 300 Ω dopo opportuno adattamento del generatore, un segnale modulato a 87,3 MHz, portare l'indice a fondo scala (variabile tutto chiuso) e regolare il nucleo dell'oscillatore L20, L21 per udire il segnale.
- c) Applicare un segnale a 100,5 MHz, portare l'indice a fondo scala (variabile tutto aperto) e regolare il compensatore C51 per udire il segnale.
- d) Applicare un segnale a 88 MHz, portare l'indice sul punto di taratura sulla scala e regolare il nucleo della bobina L19 (preselettore) per il massimo d'uscita.
- e) Applicare un segnale a 100 MHz, portare l'indice sul punto di taratura sulla scala e regolare il compensatore C44 (preselettore) per il massimo d'uscita.
- f) Ripetere le operazioni d) ed e) per un perfetto allineamento.

N.B. - Controllare che l'allineamento sia fatto sulla frequenza fondamentale, badando che l'immagine sul generatore si trovi a frequenza più alta.



SALVO NOTAZIONE IN CONTRARIO:
 LE CAPACITÀ MAGGIORI DI UNO SI INTENDONO IN pF
 LE CAPACITÀ MINORI DI UNO SI INTENDONO IN μF
 LE RESISTENZE SONO IN Ω DA 10 μW CON TOLLERANZA 10%
 LE TENSIONI SONO MISURATE FRA I PIEDINI DELLE VALVOLE
 E MASSA CON VOLTMETRO 20000Ω/V

Modello 167



Supereterodina a 5 valvole « miniatura » per la ricezione delle onde medie.
 Circuiti a radio frequenza (preselettore ed oscillatore) accordati con condensatore variabile.
 Elevata sensibilità e rendimento acustico.
 Antenna magnetica orientabile.
 Mobile di materiale plastico.
 Scala parlante di ampie dimensioni.
 Alimentazione con corrente alternata 50 Hz per tensioni 11-125-140-160-220 volt.
 Altoparlante magnetodinamico a forma ellittica.
 Impedenza bobina mobile a 400 Hz 3,5 Ω
 Potenza d'uscita indistorta 1,2 W
 Potenza d'uscita massima 2,5 W
 Consumo di corrente a 125 V 0,24 A
 Potenza assorbita circa 30 W

DIMENSIONI 420 × 230 × 180 mm
PESO Kg 3,5 circa; con imballo kg 4,5 circa

CARATTERISTICHE ELETTRICHE

Limiti di gamma
 Onde medie 520 ÷ 1640 kHz
 Media frequenza 455 kHz
 Sensibilità (μV d'ingresso per 50 mW d'uscita).
 Onde medie 20 ÷ 30 μV
 1° media frequenza 60 ÷ 100 μV
 Bassa frequenza 40 ÷ 50 mV
 (segnale applicato alla griglia della valvola 12AT6 in serie con un condensatore da 50 000 pF).

VALVOLE

12BE6 — Convertitrice di frequenza.
 12BA6 — Amplificatrice di MF.
 12AT6 — Rivelatrice, controllo automatico di sensibilità, amplificatrice di BF.
 50B5 — Amplificatrice di potenza.
 35W4 — Raddrizzatrice monoplacca.

ALLINEAMENTO

Per l'allineamento la massa del generatore deve essere collegata alla massa dell'apparecchio.

MEDIA FREQUENZA

Uscita del generatore collegata alla griglia della 12BE6 attraverso un condensatore di 50 000 pF. Regolare per la massima uscita i nuclei delle bobine L4, L5, L6, L7.

ALTA FREQUENZA

Uscita del generatore collegata alla presa d'antenna attraverso una antenna fittizia standard.

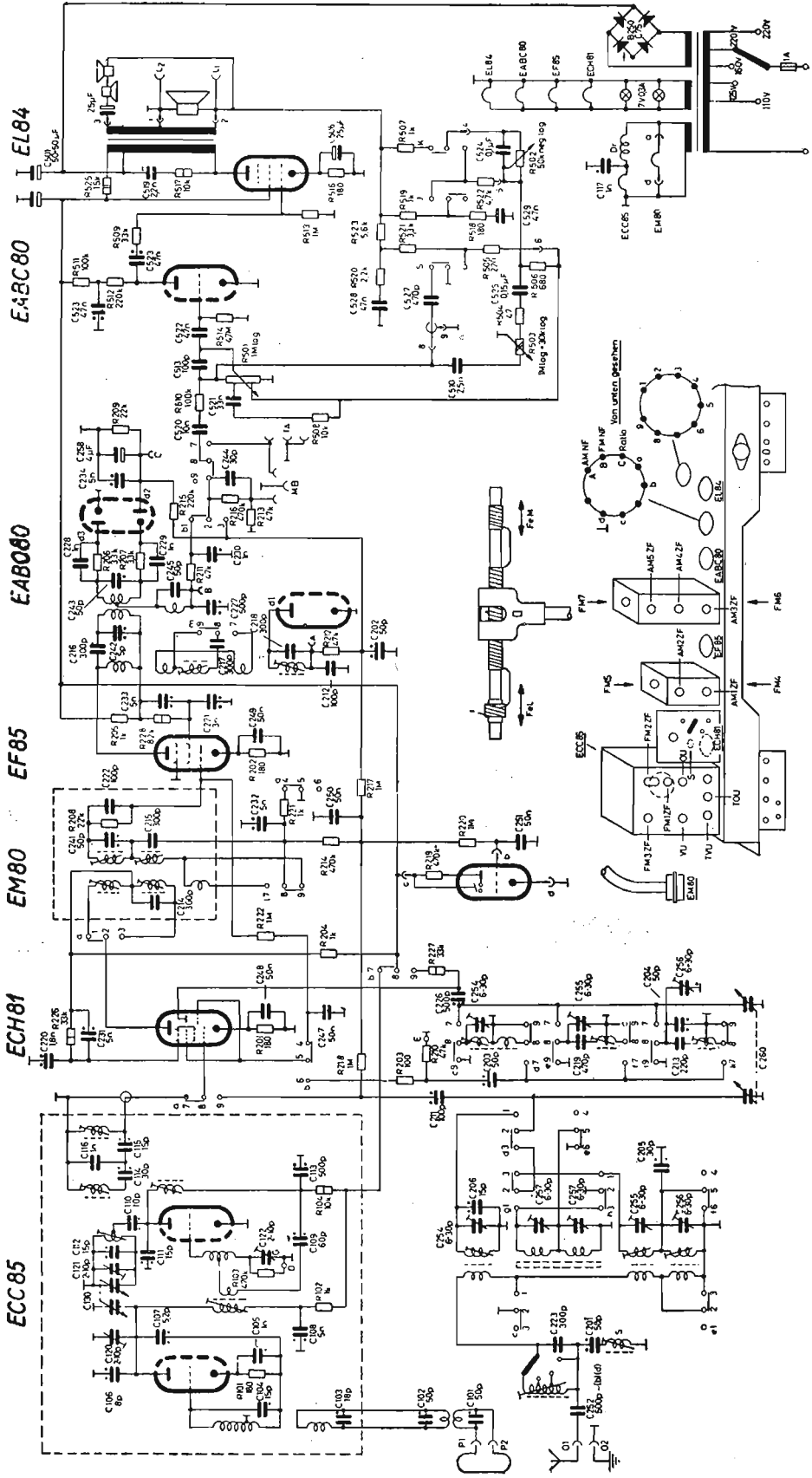
- Applicare un segnale a 1640 kHz, portare l'indice a fondo scala (variabile tutto aperto) e regolare il compensatore C5 (oscillatore) per udire il segnale.
- Applicare un segnale a 520 kHz, portare l'indice a fondo scala (variabile tutto chiuso) e regolare il pollfero della bobina L3 (oscillatore) per udire il segnale.
- Applicare un segnale a 1500 kHz, portare l'indice sul punto di taratura (200 m) sulla scala e regolare il compensatore C2 (preselettore) per la massima uscita.
- Applicare un segnale a 600 kHz, portare l'indice sul punto di taratura (500 m) sulla scala e regolare il pollfero della bobina L1 (preselettore) per la massima uscita.
- Ripetere le operazioni c) e d) per un perfetto allineamento.

TABELLA DI TARATURA

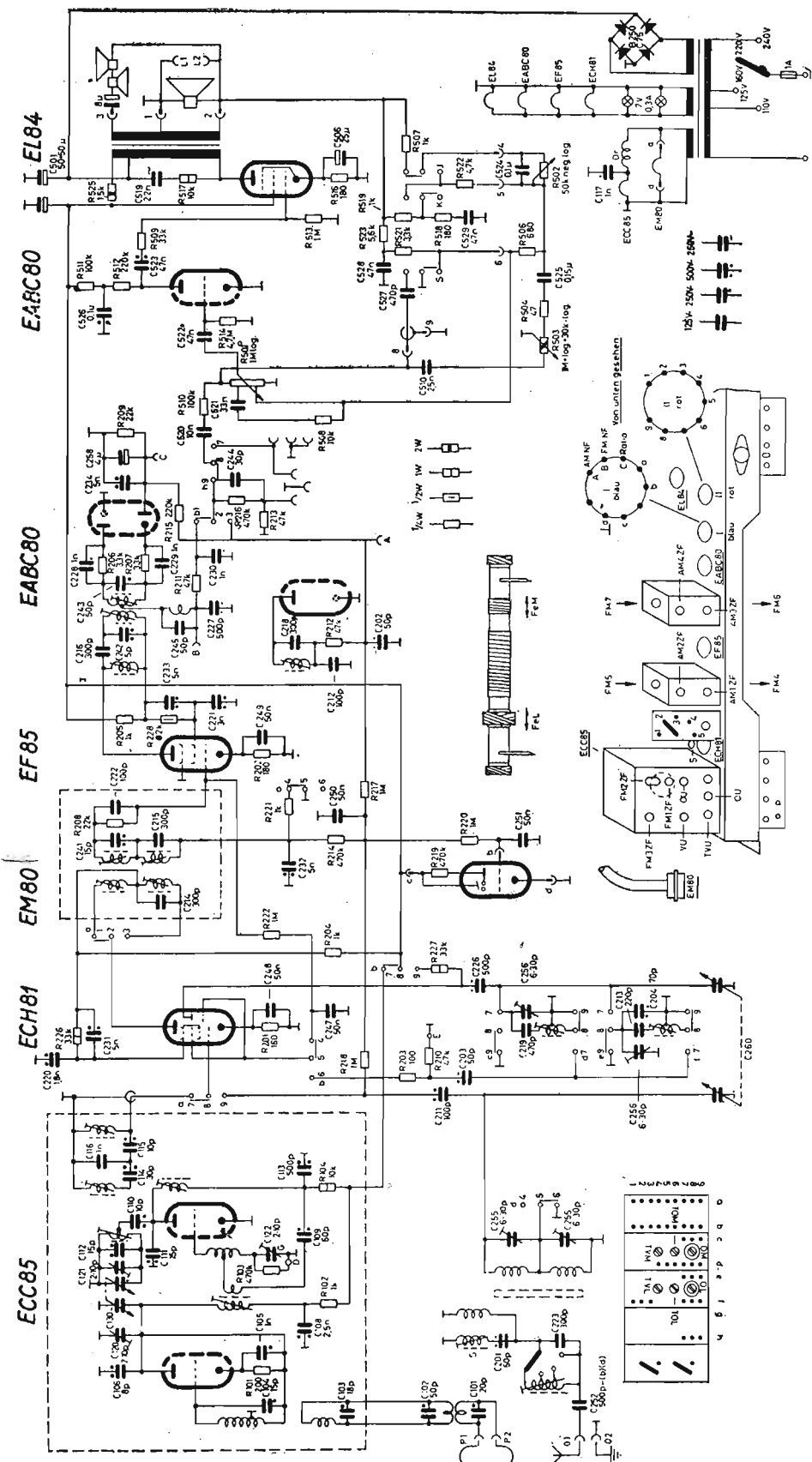
Frequenza di allineamento	Elementi da regolare
600 kHz	L3 poi L1
1500 kHz	C5 poi C2

N.B. - Controllare che l'allineamento sia fatto sulla frequenza fondamentale, badando che l'immagine sul generatore si trovi a frequenza più alta.

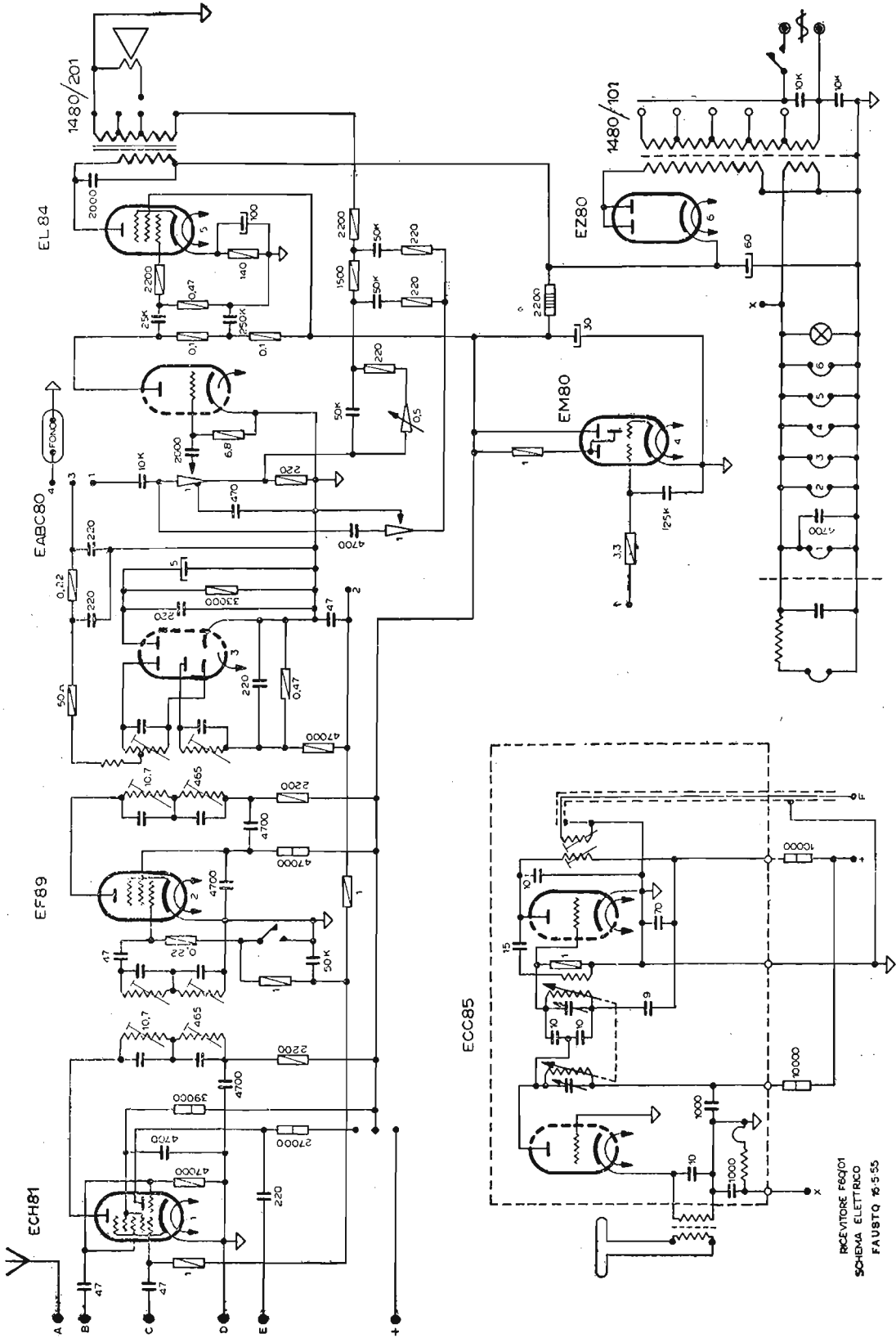
RADIO MARELLI - Mod. 167 - Sintonia a condensatore variabile. Gamma onde medie. Media frequenza a 455 kc/s. Potenza d'uscita 1,2 watt. Consumo 30 watt.



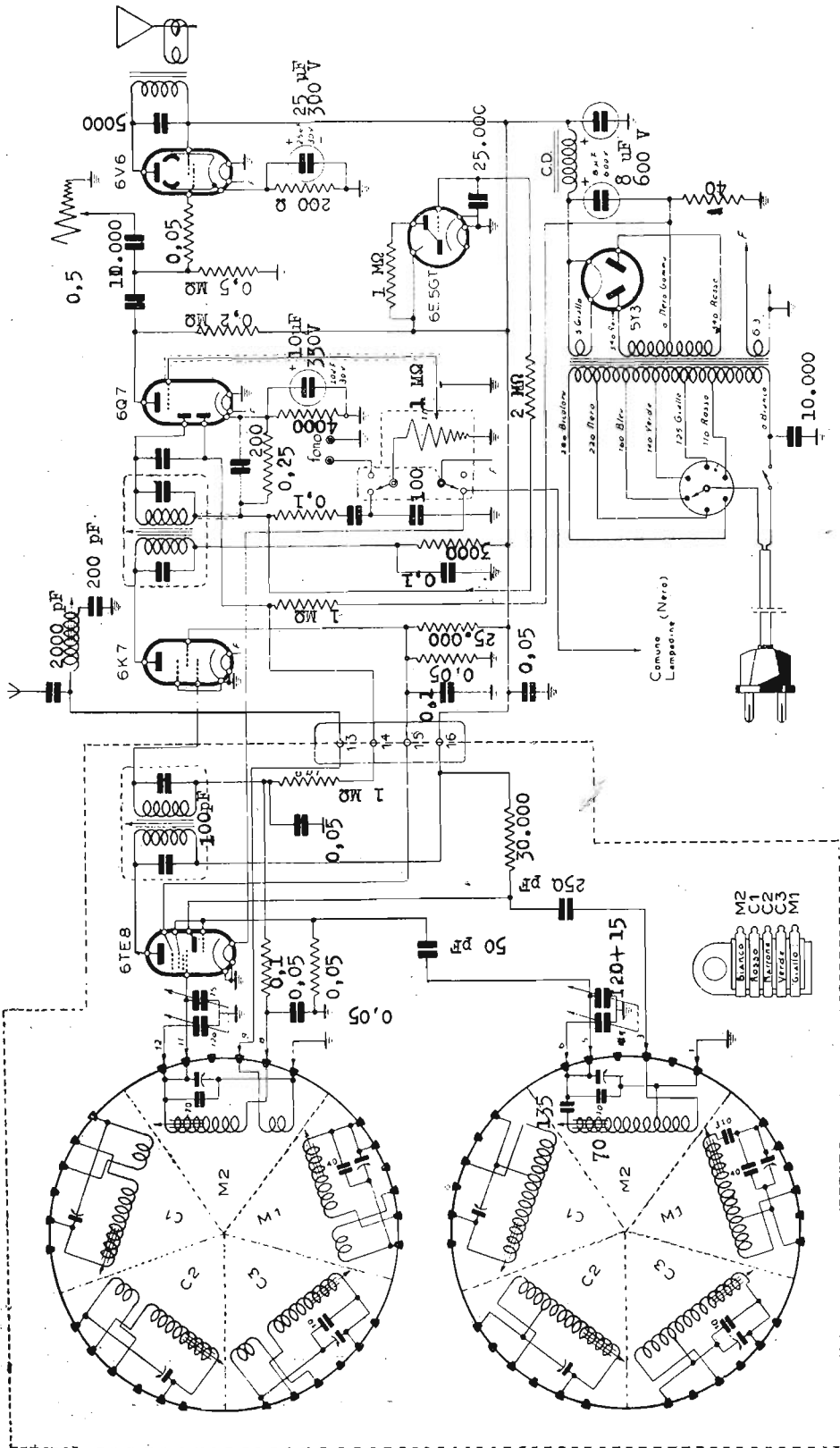
METZ RADIO APPARATEFABRIK (Capriotti) - Mod. AM/FM 212. Onde medie con antenna in ferrite, onde corte e, a modulazione di frequenza, onde ultracorte. Media frequenza AM a 460 kc/s, FM a 10,7 Mc/s. Potenza d'uscita 4 watt indistori. Consumo 48 watt.



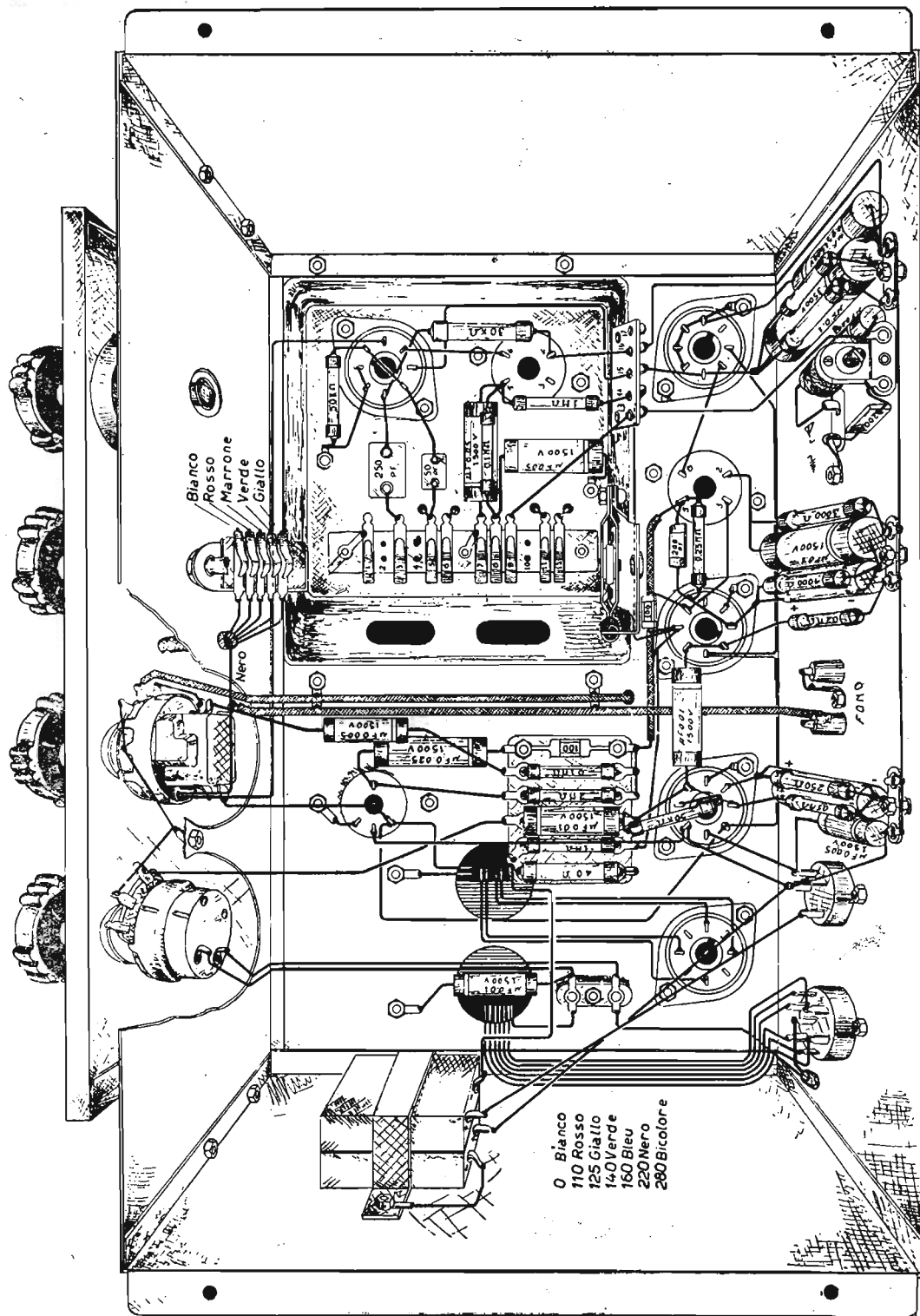
METZ RADIO APPARATEFABRIK (Capriotti) - Mod. AM/FM 308. A modulazione d'ampiezza e di frequenza. Onde lunghe, medio, corte e ultracorte (FM). Media frequenza AM a 460 kc/s, FM a 10,7 Mc/s. Antenna interna in ferrite. Tre altoparlanti. Potenza 4 watt indistorti. Consumo 45 watt.



NOVA RADIO - Modd. F. 60 e F. 61 - Apparecchi a modulazione di ampiezza e di frequenza. Lo schema è del mod. F. 60; il mod. F. 61 differisce solo per avere 3 altoparlanti, con riproduzione 3D. Onde medie e onde corte/cortissime. Onde ultracorte a FM. Media frequenza AM a 465 kc/s, media frequenza FM a 10,7 Mc/s. Potenza d'uscita 5 watt.



PEBA RADIO - Mod. A/505, con variatore di gamma a tamburo rotante. Onde medie 1 da 320 a 580 m; onde medie 2 da 195 a 320 m; onde corte da 34 a 54 m, da 21 a 34 m e da 12,5 a 21 m. MF a 467 kc/s.

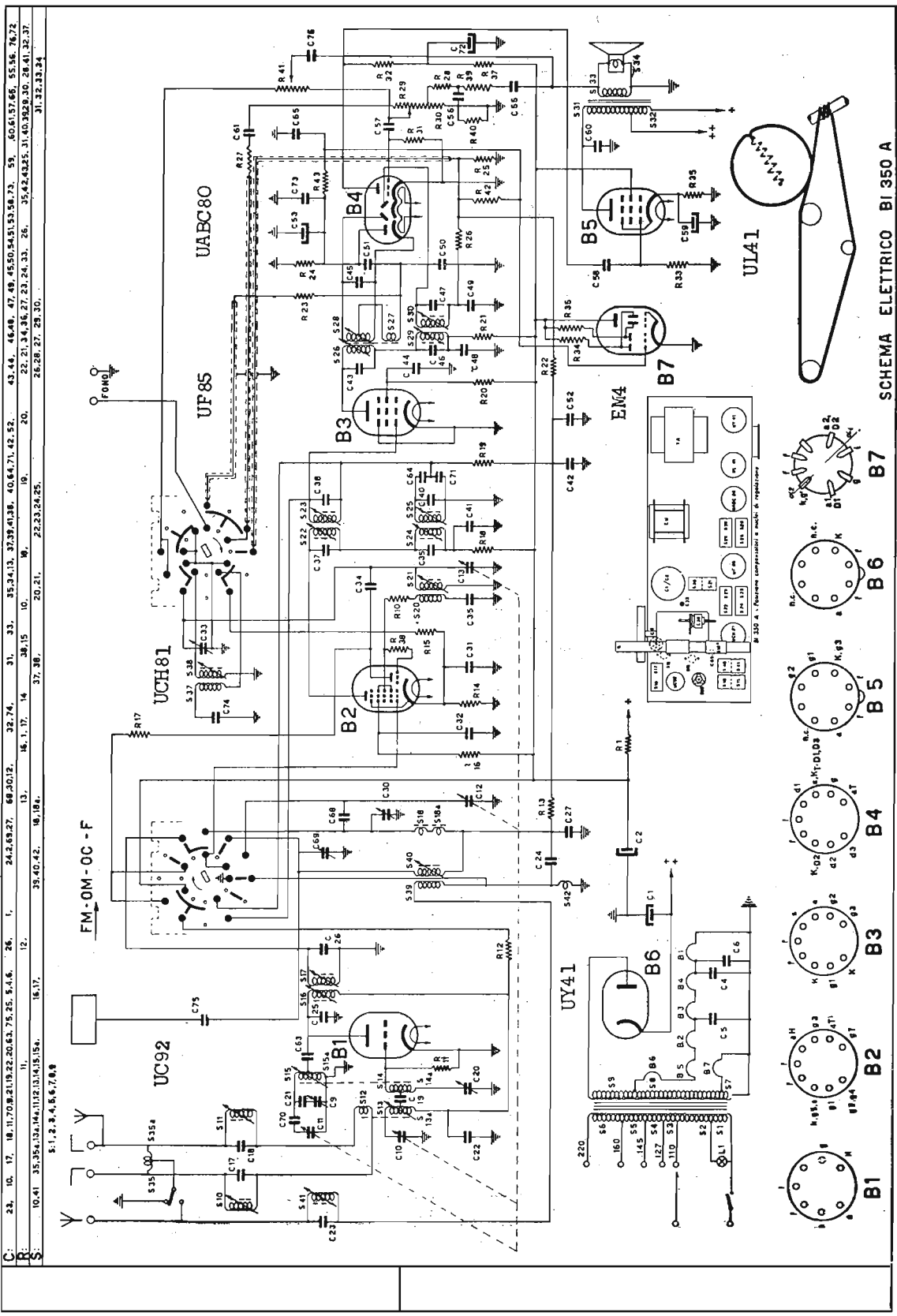


Bianco
Rosso
Marrone
Verde
Giallo

Nero

0 Bianco
110 Rosso
125 Giallo
140 Verde
160 Bleu
250 Nero
280 Bicolore

PEBA RADIO - Mod. A/505. Schema di cablaggio.

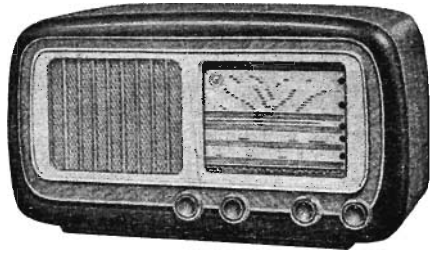


SCHEMA ELETTRICO BI 350 A

PHILIPS RADIO - Mod. BI 350/A. Apparecchio a modulazione d'ampiezza e di frequenza. Gamma onde medie, gamma onde corte e gamma onde ultracorte (FM). Media frequenza a 460 kc/s per AM e a 10,7 Mc/s per FM. Antenne incorporate a filo e ferroceptor. Potenza 4 watt, consumo 50 watt.

PHILIPS RADIO S.p.A.

DOCUMENTAZIONE DI SERVIZIO
AD USO DEI LABORATORI PRESSO I RIVENDITORI
(STRETTAMENTE CONFIDENZIALE)
ANNO 1955-1956



NORME DI TARATURA DELL'APPARECCHIO BI. 350 A.

	Posizione comm.:	Indice su:	Frequenza taratura:	Merzo e punto d'accoppiamento	Disallineare:	Regolare:	Perc.
Bobine M.F. A.M.	O.M.	517 KHz	460 KHz	32 KpF su gl UCH 81	S29 - S25	S30 - S29 S24 - S25	uscita massima
Bobina filtro M.F. - A.M.				Antenna artificiale fra bobina antenna A.M. e massa		S 41	uscita minima
Bobine sintonia O.M.	O.M.	517 KHz 1630 KHz	517 KHz 1630 KHz			S 21 - S 18a C 33 - C 30	uscita massima
Bobine sintonia O.C.	O.C.	5,9 MHz 11,5 MHz	5,9 MHz 11,5 MHz			S 38 - S 40 C 69	uscita massima
Bobine M.F. F.M.				10,7 MHz su gl UCH 81	S23 + S28	S16 - S12 - S21 S 17b	Max RV uac. max
Bobina filtro M.F. F.M.	F.M.	87 MHz	± 22,5 KHz	Adattatore simmetrico da 100 Ω alle bobine del dipolo	S 17	S 16 - S 17	uscita minima
(*) Bobine sintonia F.M.		100 MHz 87,5 MHz	100 MHz 87,5 MHz			C 9 S 15 - S 13	uscita massima

(*) NOTE Prima della taratura delle bobine di sintonia F.M. va regolato C10 per il minimo di tensione di irradiazione alle bobine del dipolo, misurata col voltmetro elettronico (a valvola) con 300 Ohm di impedenza d'ingresso ottenuta artificialmente, adatta per frequenze fra 95 e 115 MHz. In mancanza di strumento adatto è consigliabile ritoccare C 20 in ogni caso.

Osservazioni: Per tutte le operazioni di taratura fatte per il massimo e per il minimo di uscita regolare l'intensità del segnale fino ad avere un'indicazione di 50 mW circa al misuratore d'uscita. L'indice, nella sua scala, deve stare entro i limiti della scala e corrispondere ai punti di taratura.

Per la taratura delle bobine di media frequenza F.M. occorre collegare un voltmetro a valvola (Philips GM 7635 oppure GM 6004) attraverso una resistenza di 100 Kohm in parallelo a C 53. La tensione rivelata continua (RV) del rivelatore F.M. deve essere circa 1,5 Volt, regolando l'intensità del segnale di entrata di volta in volta che si tarano i vari circuiti.

TENSIONI E CORRENTI CON ALIMENTAZIONE 220 V. 50 Hz

1) Posizione Commutatore F. M. (Tolleranza ± 10%)

Valvole	Va	Vg2-4	Vg1	Vk	Ia mA	Ig2-4 mA	Vf
B1 UC 92	120		- 2,2		3,5		9
B2 UCH 81	Triodo 146	95	- 0,5	1,8	7,5	5,7	19
B3 UF 85	146	58	- 0,6	0	9,8	2,2	19
B4 UABC 80	44		- 0,6	0	0,34		28
D5 UL 41	169	148	0	8,1	41,5	7	44
B6 UY 41	184			185	77		31
B7 EM 4	30/17	148	- 0,8		0,12/0,13	0,5	6,2

Vc1	Vc2	I tot	W	V.A.	I prim.	V tot. fil.	VL 1
185	148	77	45	58	263	150	6,4

2) Posizione commutatore O. M.

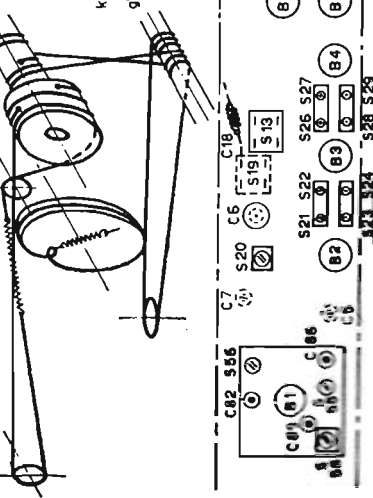
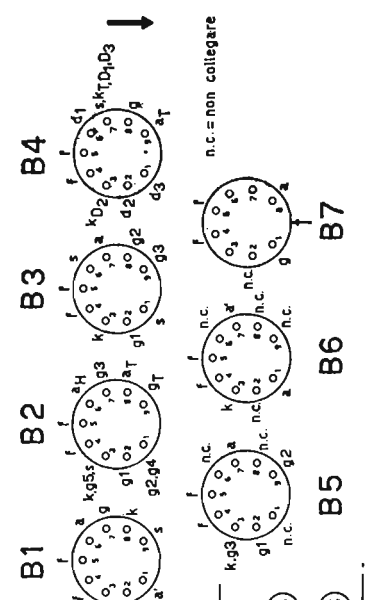
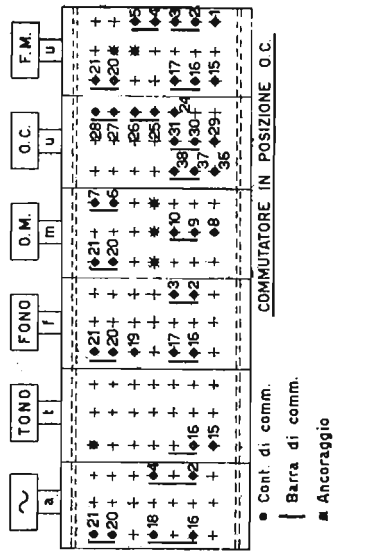
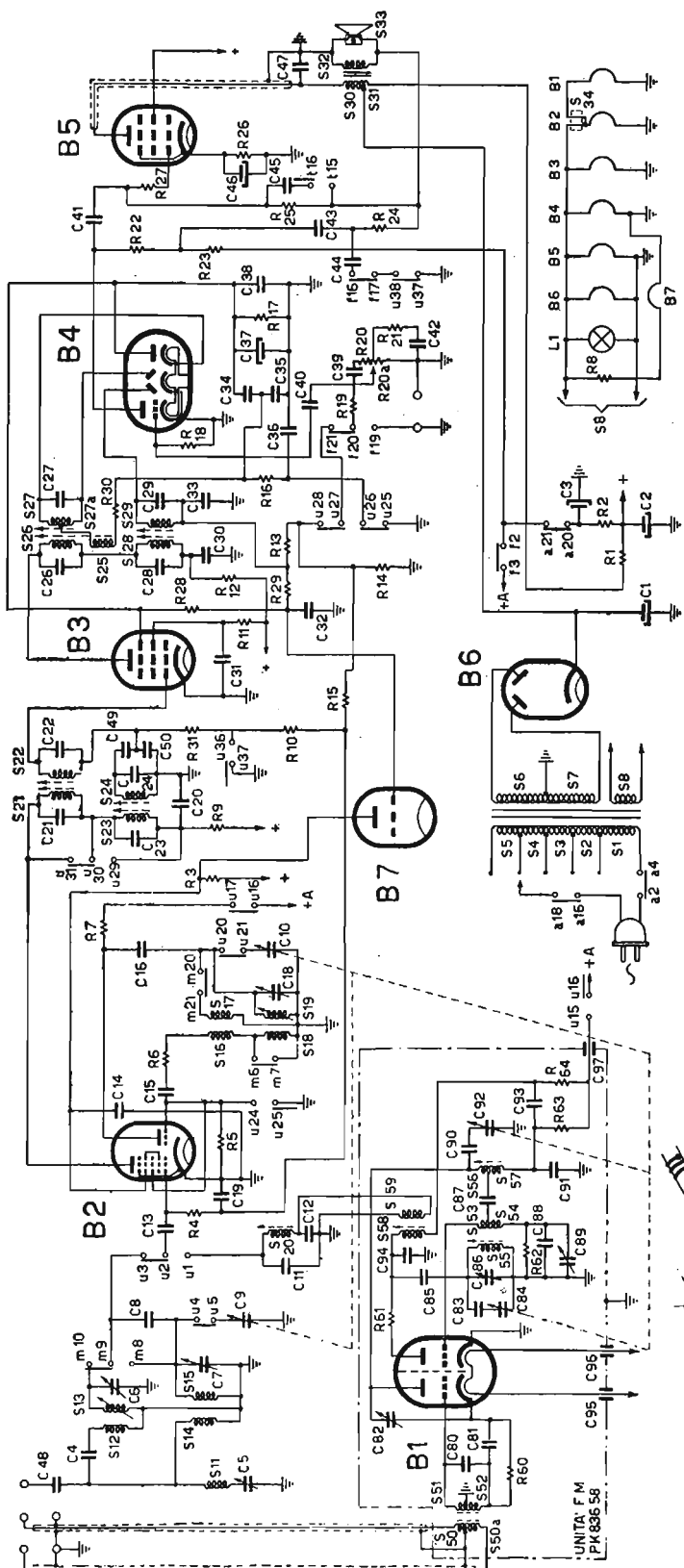
Valvole	Va	Vg2-4	Vg1	Vk	Ia mA	Ig2-4 mA	Vf
B1 UC 92			- 0,8				9
B2 UCH 81	Triodo 85			1,85	4		19
B3 UF 85	150	96	- 0,6	1,85	3,4	5,5	19
B4 UABC 80	150	61	- 0,6		9,8	2,2	19
B5 UABC 80	44,5		- 0,6		0,35		28
H5 UL 41	170	152	0	8,4	43	7,3	44
B6 UY 41	184			186	75		31
B7 EM 4	30/17	152	- 0,8		0,12/0,13	0,52	6,2

Vc1	Vc2	I tot	W	V.A.	I prim.	V tot. fil.	VL 1
186	152	75	45	57	260	150	6,4

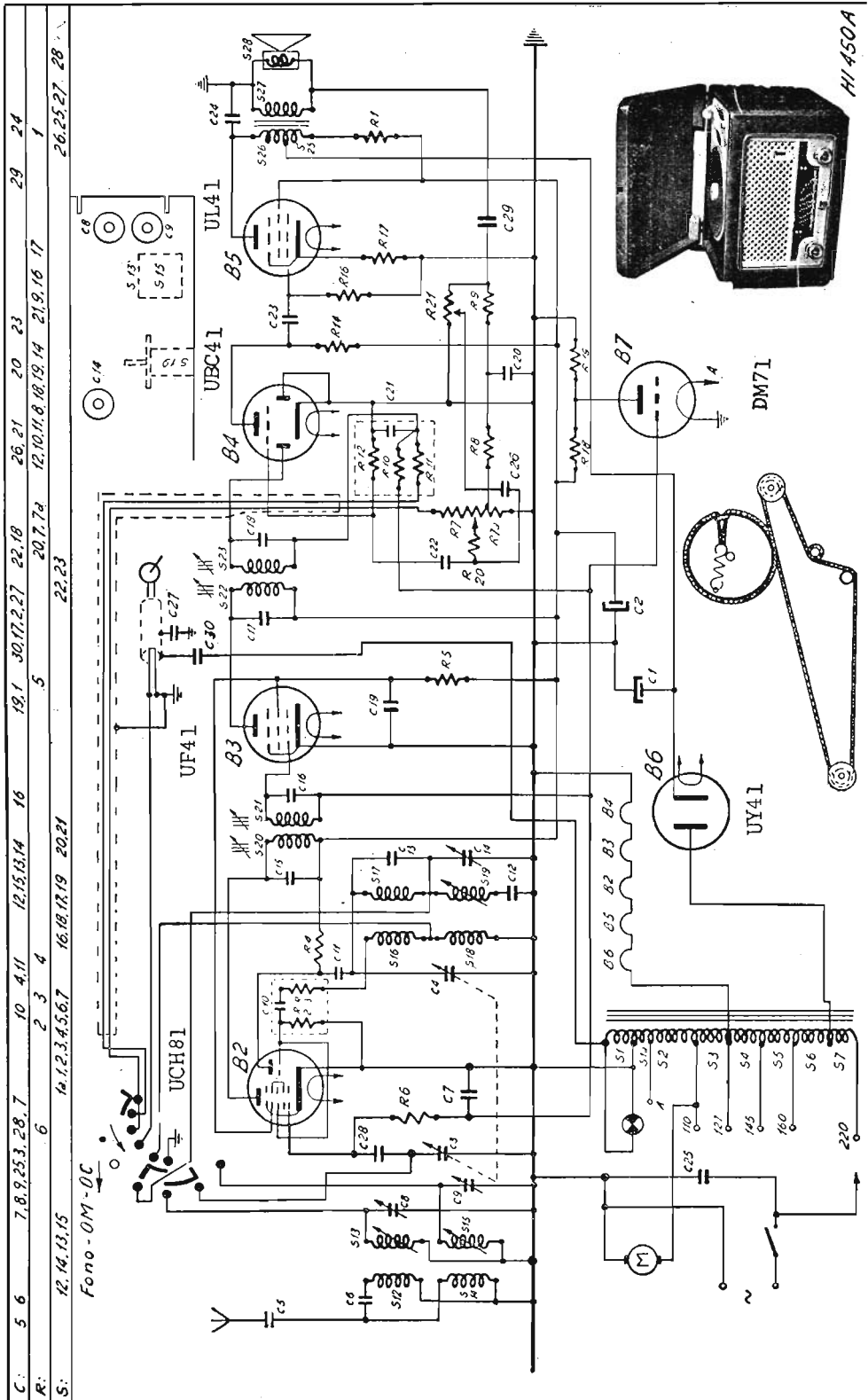
a) Misurata con voltmetro a valvola (ingresso 20 Mohm)

Componenti elettrici

R 1	1000 Ω	2 W	48 558 10/1K	C 1	50 pF	285 V	4831707/50x50
R 10	1500 Ω	1/2 W	48 555 10 1K5	C 2	50 pF	285 V	
R 11	1 M Ω	1/2 W	48 555 10 1M	C 4	10000 pF		WN 400 23
R 12	5600 Ω	1/2 W	48 556 10 5K6	C 5	1500 pF		4820750/1K5
R 13	1 M Ω	1/2 W	DK 612 10/1M	C 6	10000 pF		WN 400 34
R 14	150 Ω	1/2 W	DK 612 10/150E	C 9	3-30 pF		2821236
R 15	22000 Ω	1/2 W	48 555 10 22K	C 10	2,5 ± 14,5 pF		4900195
R 16	10000 Ω	1/2 W	DK 612 10/10K	C 12	12-490 pF		
R 17	18000 Ω	1/2 W	48 556 10/18K	C 13	12-170 pF		
R 18	220 Ω	1/2 W	DK 612 10/220E	C 17	47 pF		
R 19	1 M Ω	1/2 W	DK 612 10/1M	C 18	47 pF		Set filtro M.F. per F.M.
R 20	47000 Ω	1/2 W	DK 612 10/47K	C 19	220 pF		4820310/220E
R 21	220 Ω	1/2 W	DK 612 10/220E	C 20	3-30 pF		2821236
R 22	1,5 M Ω	1/2 W	DK 612 10 1M5	C 21	15 pF		4820110/18E
R 23	15000 Ω	1/2 W	48 555 10 15K	C 22	1000 pF		WN 400 36
R 24	33000 Ω	1/2 W	48 555 10 33K	C 23	1000 pF		WN 400 27
R 25	0,33 M Ω	1/2 W	48 555 10 330K	C 24	400 pF		WN 400 38
R 26	0,1 M Ω	1/2 W	48 555 10 100K	C 25	15 pF		4820205/18E
R 27	0,1 M Ω	1/2 W	48 555 10 100K	C 26	15 pF		4900559
R 28	0,33 M Ω	1/2 W	DK 612 10/330K	C 27	3000 pF		WN 400 26
R 29	1,8 M Ω		PK 809 39	C 30	3-30 pF		2821236
R 30	0,2 M Ω			C 31	10000 pF		WN 400 23
R 31	4,7 M Ω	1/2 W	48 555 10 4 M7	C 32	10000 pF		WN 400 23
R 32	0,22 M Ω	1/2 W	48 556 10 220K	C 33	10000 pF		WN 400 23
R 33	0,68 M Ω	1/2 W	DK 612 10 680K	C 34	15 pF		4820310/18E
R 34	1 M Ω	1/2 W	DK 612 10/1M	C 41	1500 pF		4820750/1K5
R 35	180 Ω	1 W	DK 612 10/180E	C 42	47000 pF		4820310/47K
R 36	1 M Ω	1/2 W	DK 612 10/1M	C 43	5,6 pF		nel rivel. a rapp.
R 37	0,1 M Ω	1/2 W	DK 612 10 100K	C 44	10000 pF		WN 400 34
R 38	560 Ω	1/2 W	48 555 10 560E	C 45	35 pF		



PHILIPS RADIO - Mod. BI 361
 Apparecchio a modulazione d'ampiezza e di frequenza, con una gamma onde medie, una gamma onde corte e una gamma onde ultracorte. Media frequenza AM a 460 kc/s. Media frequenza FM a 10,7 Mc/s. Per valori e tabelle tensioni, v. a parte.



C:	5 6	7,8,9,25,3,28,7	10 4,11	12,13,13,14	16	18,1 30,17,2,27	22,18	26,21	20 23	29 24
R:	2 3 4	5	6	7,8,9,10,11,12,13,14	15	16,17,18	19,20,21,22,23	24,25,26,27	28	29
S:	12,14,13,15	16,17,18,19	20,21	22,23	24,25,26,27	28	29	30	31	32

Fono - OM - DC

PHILIPS RADIO - Mod. HI 450/A - Onde medie e onde corte. Media frequenza a 460 kc/s. Potenza d'uscita 2 watt. Consumo 30 watt.

PHILIPS RADIO - Mod. HI 450/A

Componenti elettrici

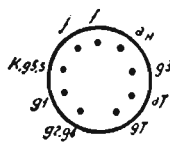
R 1	1 KΩ 1 W	DK 61410/1K	C 1	50 μF 285 V	4*317C7
R 2	22 KΩ	PK 79602	C 2	50 μF 285 V	
R 3	120 Ω		C 3	12+490 pF	4900134
R 4	15 KΩ 1/2 W	4855610/15K	C 4	12+490 pF	
R 5	18 KΩ 1/2 W	DK 61210/18K	C 5	4700 pF	4875220/4K7
R 6	0,82 MΩ 1/4 W	DK 61210 820K	C 6	82 pF	4820310,82E
R 7	0,45 MΩ	PK 81371	C 7	47000 pF	4875020/47K
R 7a	0,05 MΩ		C 8	3+30 pF	2821236
R 21	0,5 MΩ	C 9	3+30 pF	2821236	
R 8	82 KΩ 1/4 W	DK 61210/82K	C 10	82 pF	PK 79602
R 9	82 KΩ 1/4 W	DK 61210/82K	C 11	220 pF	4820310/220E
R 10	1 MΩ	PK 79601	C 12	490 pF	4842901/490E
R 11	47 KΩ		C 13	18 pF	4820105/18E
R 12	4,7 MΩ	C 14	3+30 pF	2821236	
R 14	0,27 MΩ 1/2 W	4855610/270K	C 15	110 pF	nella bobina di 1a M.F.
R 16	0,68 MΩ 1/4 W	DK 61210/680K	C 16	195 pF	
R 17	465 Ω 1/2 W	DK 61210/165E	C 17	110 pF	nella bobina di 2a M.F.
R 18	0,27 MΩ 1/4 W	DK 61210/270K	C 18	195 pF	
R 19	0,27 MΩ 1/4 W	DK 61210/270K	C 19	47000 pF	4875120/47K
R 20	47 KΩ 1/4 W	DK 61210/47K	C 20	1500 pF	4875010,1K5
S 1	Sp. 72	Autotrasformatore d'alimentazione PK 51085	C 21	82 pF	PK 79601
S 1a	Sp. 13		C 22	10000 pF	4875020/10K
S 2	Sp. 1067		C 23	10000 pF	4875120,10K
S 3	Sp. 200		C 24	10000 pF	4875220,10K
S 4	Sp. 210		C 25	22000 pF	4875220,22K
S 5	Sp. 170		C 26	100 pF	4820310/100E
S 6	Sp. 160		C 27	4700 pF	4875210/4K7
S 7	Sp. 463		C 28	220 pF	4820310/220E
S 12			C 29	10000 pF	4875010/10K
S 13	Bobina antenna O.M./O.C.		C 30	1000 pF	4875210/1K
S 14					
S 15					
S 16					
S 17	Bobina oscillatore O.M./O.C.	PK 56196			
S 18					
S 19					
S 20					
S 21	Bobina 1a M.F.	A3 12684			
S 22					
S 23	Bobina 2a M.F.	A3 12684			
S 25	Sp. 80	Trasform. uscit. PK 51080			
S 26	Sp. 1800				
S 27	Sp. 76				

TENSIONI E CORRENTI CON ALIMENTAZIONE A 50 Hz 220 V

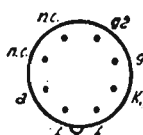
Posizione commutatore O. M.

Vf	Volt	19	12,6	14	45	31
Ig2	mA	4,45	2,1	9,6		
Ia	mA	4,8	2,75	6,45	0,4	49
Vk	Volt				9,2	195
Vg1	Volt	1) - 0,8	1) - 0,9	1) - 0,8		1) - 0,9
Vg2	Volt	70	70	165		
Va	Volt	100	165	50	175	170
Valvole		Triodo	Esodo			
		B2 UCH 81	B3 UF 41	B4 UBC 41	B5 UL 41	B6 UY 41
						B7 DM 71

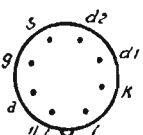
Elementi da allineare	Posizione comm :	Indice su:	Mezzo e punto d'accoppiamento	Frequenza taratura:	Disallineare:	Regolare:	Per:
Bobina M.F.	O.M.	1630 KHz	32 KpF su g1'UCH 81	460 KHz	S21 - S22	S23 - S22 S20-S21-S22	U S C I T A
Bobina sintonia O.C.	O.C.	16,5 MHz circa	Antenna artificiale fra antenna e massa	16,5 MHz		C 8 S 13	M A S S I M A
Bobina sintonia O.M.	O.M.	1630 KHz 550 KHz		1630 KHz 550 KHz		C 14 - C 9 S 19 - S 15	



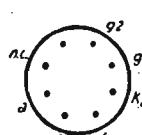
B2



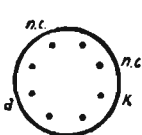
B3



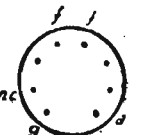
B4



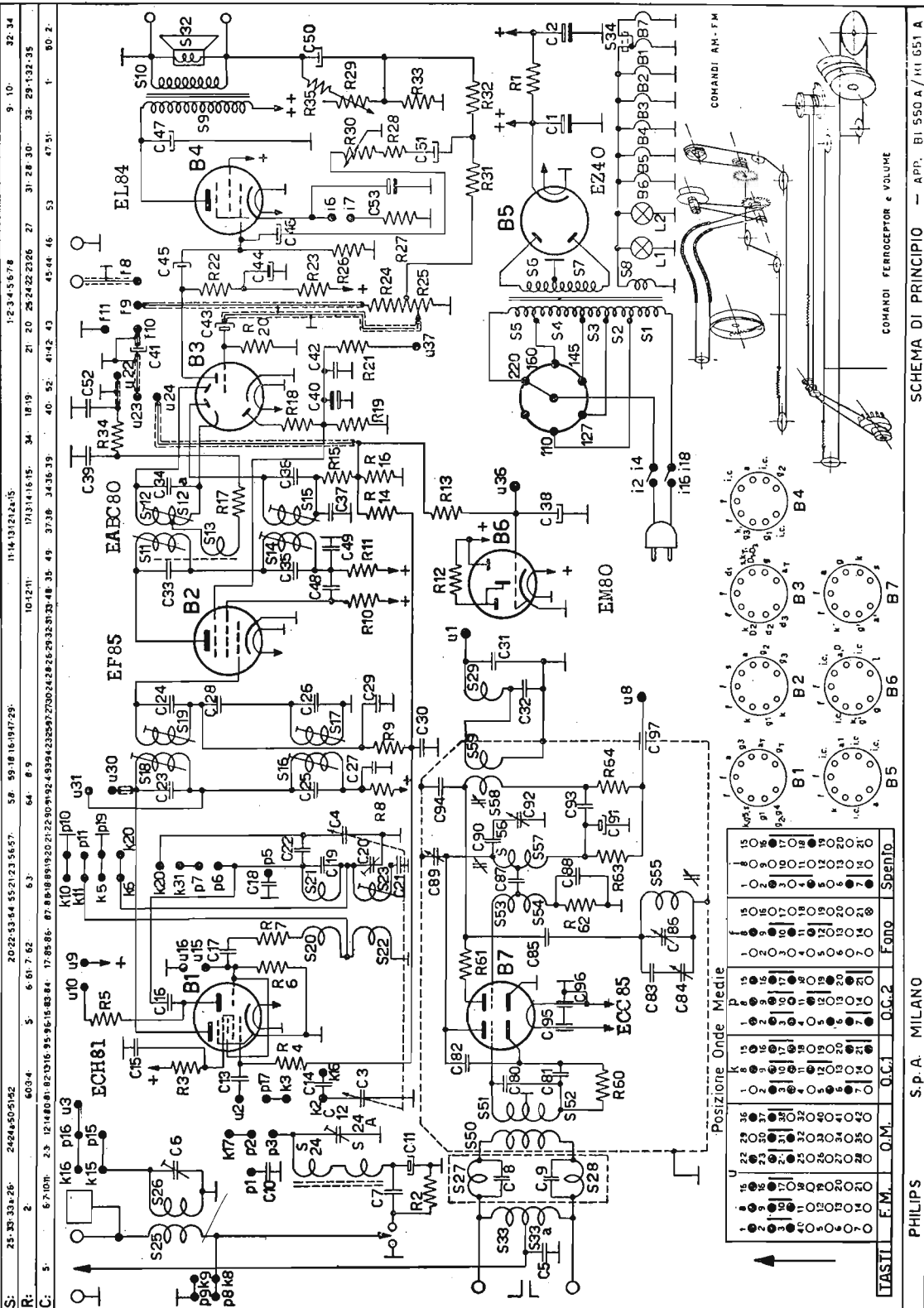
B5



B6



B7



S: 25. 30. 33a. 26. 2424x50x512. 603.4. 5. 6. 61. 7. 62. 20x22x53. 54. 55. 21. 23. 56. 57. 58. 59. 18. 16. 19. 47. 51. 9. 10. 32. 34
R: 2. 6. 7. 10. 11. 12. 13. 14. 15. 16. 17. 18. 19. 20. 21. 22. 23. 24. 25. 26. 27. 28. 29. 30. 31. 32. 33. 34. 35. 36. 37. 38. 39. 40. 41. 42. 43. 44. 45. 46. 47. 51. 90. 2.
C: 5. 6. 7. 10. 11. 12. 13. 14. 15. 16. 17. 18. 19. 20. 21. 22. 23. 24. 25. 26. 27. 28. 29. 30. 31. 32. 33. 34. 35. 36. 37. 38. 39. 40. 41. 42. 43. 44. 45. 46. 47. 51. 90. 2.

PHILIPS RADIO - Mod. BI 550/A e HI 651/A

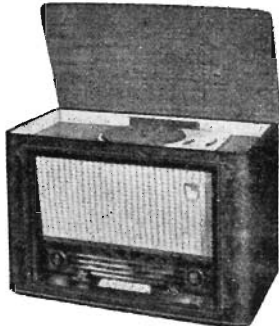
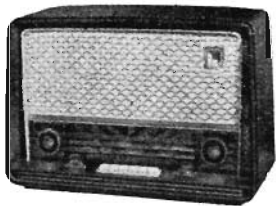
PHILIPS RADIO - Mod. BI 550/A e HI 651/A. A modulazione d'ampiezza e di frequenza, con una gamma onde medie, due gamme onde corte e una gamma onde ultracorte (FM). Media frequenza AM a 460 kc/s e FM a 10,7 Mc/s. Pot. d'uscita 4 watt; cons. 50 watt.

PHILIPS S.p.A. MILANO

SCHEMA DI PRINCIPIO - APP. BI 550 A / HI 651 A

COMANDI FERROCEPTOR e VOLU

TASTI	F.M.	Q.M.	Q.C.1	Q.C.2	FONO	Spento
U	●	●	●	●	●	○
K	●	●	●	●	●	○
P	●	●	●	●	●	○
B	●	●	●	●	●	○
L	●	●	●	●	●	○
F	●	●	●	●	●	○
1	●	●	●	●	●	○
2	●	●	●	●	●	○
3	●	●	●	●	●	○
4	●	●	●	●	●	○
5	●	●	●	●	●	○
6	●	●	●	●	●	○
7	●	●	●	●	●	○
8	●	●	●	●	●	○
9	●	●	●	●	●	○
10	●	●	●	●	●	○
11	●	●	●	●	●	○
12	●	●	●	●	●	○
13	●	●	●	●	●	○
14	●	●	●	●	●	○
15	●	●	●	●	●	○
16	●	●	●	●	●	○
17	●	●	●	●	●	○
18	●	●	●	●	●	○
19	●	●	●	●	●	○
20	●	●	●	●	●	○
21	●	●	●	●	●	○
22	●	●	●	●	●	○
23	●	●	●	●	●	○
24	●	●	●	●	●	○
25	●	●	●	●	●	○
26	●	●	●	●	●	○
27	●	●	●	●	●	○
28	●	●	●	●	●	○
29	●	●	●	●	●	○
30	●	●	●	●	●	○
31	●	●	●	●	●	○
32	●	●	●	●	●	○
33	●	●	●	●	●	○
34	●	●	●	●	●	○
35	●	●	●	●	●	○
36	●	●	●	●	●	○
37	●	●	●	●	●	○
38	●	●	●	●	●	○
39	●	●	●	●	●	○
40	●	●	●	●	●	○
41	●	●	●	●	●	○
42	●	●	●	●	●	○
43	●	●	●	●	●	○
44	●	●	●	●	●	○
45	●	●	●	●	●	○
46	●	●	●	●	●	○
47	●	●	●	●	●	○
48	●	●	●	●	●	○
49	●	●	●	●	●	○
50	●	●	●	●	●	○
51	●	●	●	●	●	○
52	●	●	●	●	●	○
53	●	●	●	●	●	○
54	●	●	●	●	●	○
55	●	●	●	●	●	○
56	●	●	●	●	●	○
57	●	●	●	●	●	○
58	●	●	●	●	●	○
59	●	●	●	●	●	○
60	●	●	●	●	●	○
61	●	●	●	●	●	○
62	●	●	●	●	●	○
63	●	●	●	●	●	○
64	●	●	●	●	●	○
65	●	●	●	●	●	○
66	●	●	●	●	●	○
67	●	●	●	●	●	○
68	●	●	●	●	●	○
69	●	●	●	●	●	○
70	●	●	●	●	●	○
71	●	●	●	●	●	○
72	●	●	●	●	●	○
73	●	●	●	●	●	○
74	●	●	●	●	●	○
75	●	●	●	●	●	○
76	●	●	●	●	●	○
77	●	●	●	●	●	○
78	●	●	●	●	●	○
79	●	●	●	●	●	○
80	●	●	●	●	●	○
81	●	●	●	●	●	○
82	●	●	●	●	●	○
83	●	●	●	●	●	○
84	●	●	●	●	●	○
85	●	●	●	●	●	○
86	●	●	●	●	●	○
87	●	●	●	●	●	○
88	●	●	●	●	●	○
89	●	●	●	●	●	○
90	●	●	●	●	●	○



BL 550/A

HI. 651/A

Posizione comm.	Indice an.	Frequenza taratura:	Mezzo e punto d'accoppiamento	Disallineare:	Regolare:	Peri:
Bobina M.F.	O.M.	1620 kHz	460 kHz	32 kpF su g1 ECH 81	S14 - S17	Uscita massima
Bobina sintonia O.M.	O.M.	518 550 1550 1620 kHz	518 kHz 550 kHz 1550 kHz 1620 kHz	Antenna sintonizzata fra bobina antenna A.M. e messa	S23 + S24a S23 S24a C20 + C12	Uscita massima
Bobina sintonia O.C. 1	O.C. 1	16,5 MHz	16,5 MHz		C 6	Uscita massima
Bobina sintonia O.C. 2	O.C. 2	6 MHz	6 MHz		Spirale di accordo	Uscita massima
Bobina M.F. (F.M.)		10,7 MHz	10,7 MHz modul. ± 22,5 kHz	10kpF su moduli g1 ECH 81	S19 - S12 S11 - S18 S19 - S12 S12a	Massima R.V. Usc. max
Bobina M.F. (F.M.)	F.M.	87 MHz	10,7 MHz modul. ± 22,5 kHz	Antenna sintonizzata da 300 Ω	S 29	Massima R.V.
Bobina sintonia (F.M.)		100 MHz 87,5 MHz	100 MHz 87,5 MHz	Alle bobine del dipolo	C86 - 489 S55 - S56	Uscita massima

Osservazioni: Per tutte le operazioni di taratura fatte per il massimo e per il minimo d'uscita, regolare l'intensità del segnale buco ad avere un'indicazione di 50 mV circa al misuratore di uscita. L'indice nella sua corsa, deve stare entro i limiti della scala e corrispondere ai punti di taratura. Per la taratura delle bobine di M.F. (F.M.) occorre collegare un voltmetro a valvola (Philips GM 7635 oppure GM 6004) attraverso una resistenza di 100 kΩ in parallelo a l'intensità del segnale di entrata di volte in volte che si tarano i circuiti. Tensione e corrente con alimentazione 220 V 50 Hz.

TENSIONI E CORRENTI CON ALIMENTAZIONE 220 V 50 Hz.

1) Posizione commutatore A. M. Tolleranza ± 10 %

Valvole	Va	Vg2.4	-Vg1	Vk	Ia mA	Ig2.4 mA	Vf
B7 ECC 85							
B1 ECH 81	Triodo	135			4,8		
	Eptodo	245	50	1,1	0	1	3,45
B2 EF 85	227	88	0,85	0	11,9	2,6	6,3
B3 EABC 80	80		0,8	0	0,8		
B4 EL 84	245	250		7,1	41	6,1	
B5 EZ 40	2x270			278			
B6 EM 80	250	31	0,6				

2) Posizione commutatore F. M.

Valvole	Va	Vg2.4	-Vg1	Vk	Ia mA	Ig2.4 mA	Vf
B7 ECC 85	208/135		1,8	2	9,7,3		
B1 ECH 81	Triodo						
	Eptodo	218	56	0,35	0	4,6	2,9
B2 EF 85	210	84	0,8	0	11	2,4	6,3
B3 EABC 80	75		0,8	0	0,75		
B4 EL 84	235	230		7,1	37	5,5	
B5 EZ 40	2x268			267			
B6 EM 80	230	35	0,7				

Vc1	Vc2	I tot	W	VA	I-prim.	V. - G1.
278	250	72	65	69	310	6,3

a) Misurata con voltmetro a valvola (ingresso 20 Mohm)

NORME DI TARATURA PER BI. 550/A e HI. 651/A

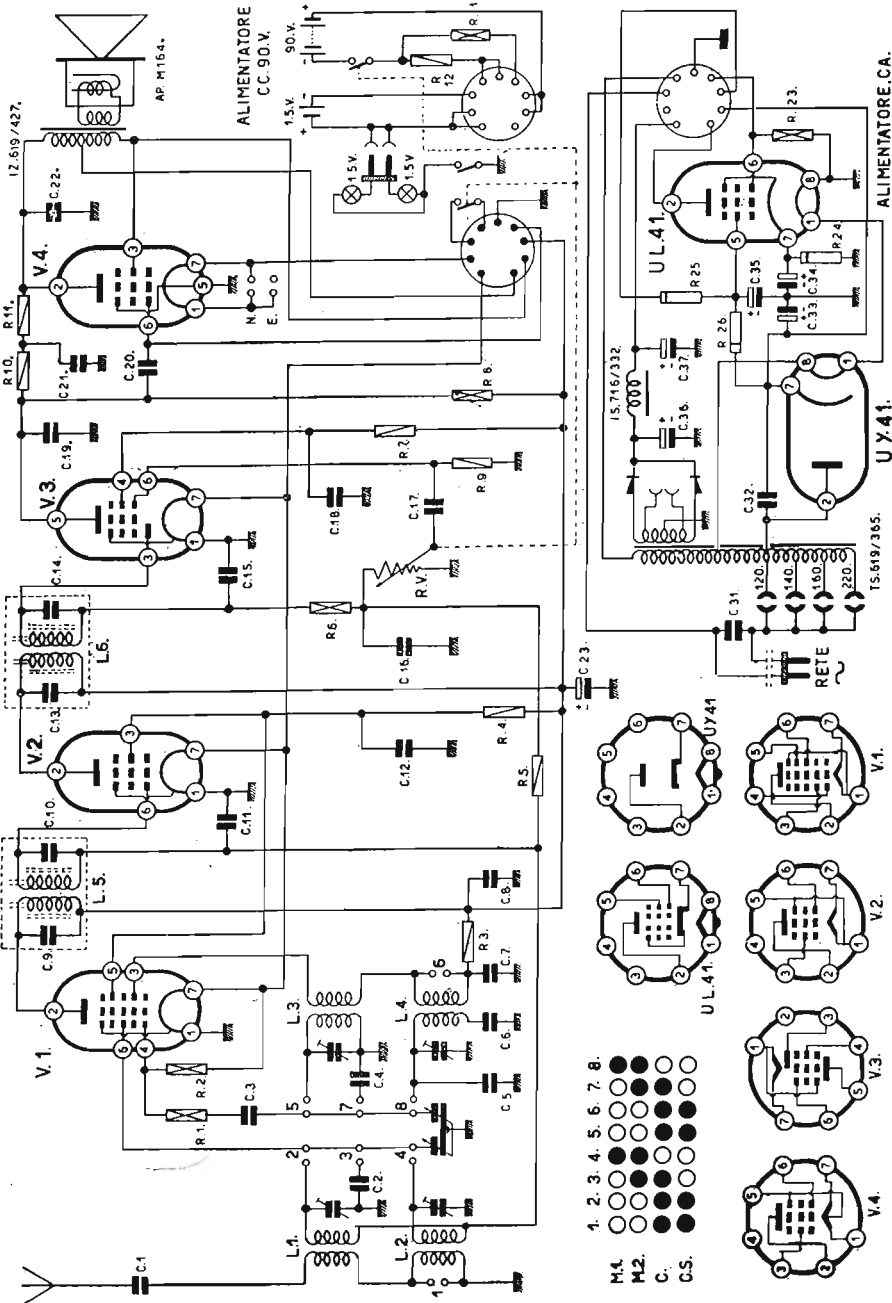
Componenti elettrici

H1	1000 Ω 2 W	DK 616 10/1K	C1	50 μF 350 V	AC 5408,50±50
H2	33000 Ω 1/2 W	DK 612 10/33K	C2	50 μF 350 V	
H3	33000 Ω 1/2 W	DK 612 10/33K	C3	12±490 pF	4900140
R4	1,5 MΩ 1/2 W	DK 612 10/1M5	C4	12±490 pF	
H5	22000 Ω 1/2 W	DK 612 10/22K	C5	100 pF	8820310/100E
R6	47000 Ω 1/2 W	DK 612 10/47K	C6	3±30 pF	281236
R7	120 Ω 1/2 W	DK 612 10/120K	C7	1300 pF	8820650/1K5
H8	2200 Ω 1/2 W	DK 612 10/22K	C10	330 pF	8842901/230K
R9	1 MΩ 1/2 W	DK 612 10/1M	C11	3000 pF 350 V	8813265/DSK
H10	82000 Ω 1/2 W	DK 612 10/82K	C12	3±30 pF	281236
H11	1000 Ω 1/2 W	DK 612 10/1K	C13	100 pF	8820310/100E
R12	0,47 MΩ 1/2 W	DK 612 10/470K	C14	490 pF	882901/490E
R13	2,2 MΩ 1/2 W	DK 612 10/22M	C15	10000 pF	8820750/10K
H14	1,5 MΩ 1/2 W	DK 612 10/1M5	C16	120 pF	8820310/220E
R15	47000 Ω 1/2 W	DK 612 10/47K	C17	56 pF	8820310,56E
R16	0,39 MΩ 1/2 W	DK 612 10/390K	C18	230 pF	8842901,230E
R17	100 Ω 1/2 W	DK 612 10/100E	C19	18 pF	8820105/18E
R18	68 Ω 1/2 W	DK 612 10/68K	C20	3±30 pF	281236
R19	33000 Ω 1/2 W	DK 612 10/33K	C21	436 pF	8842901/436E
R20	4,7 MΩ 1/2 W	DK 612 10/47M	C22	490 pF	8842901/490E
R21	8,2 MΩ 1/2 W	DK 612 10/82M	C23	22 pF	88124 M.F. (F.M.)
R22	0,12 MΩ 1/2 W	DK 612 10/120K	C24	22 pF	88124 M.F. (F.M.)
R23	0,1 MΩ 1/2 W	DK 612 10/100K	C25	110 pF	88124 M.F. (F.M.)
R24	1,8 MΩ 1/2 W	PK B1 372	C26	195 pF	88124 M.F. (F.M.)
R25	0,2 MΩ 1/2 W	DK 612 10/200K	C27	4700 pF	8820750/47K7
R26	0,48 MΩ 1/2 W	DK 612 10/480K	C28	22 pF	8820710,22E5F
R27	150 Ω 1/2 W	DK 612 10/150E	C29	22 pF	8820710,22E5F
R28	2200 Ω 1/2 W	DK 612 10/22K	C30	10000 pF	8820750/10K
R29	2 MΩ 1/2 W	PK B1 373	C31	15 pF	88124 M.F. (F.M.)
R30	0,1 MΩ 1/2 W	PK B1 374	C32	6,8 pF	8820710,68E
R31	22000 Ω 1/2 W	DK 612 10/22K	C33	47 pF	88124 M.F. (F.M.)
R32	39000 Ω 1/2 W	DK 612 10/39K	C34	22 pF	88124 M.F. (F.M.)
R33	33000 Ω 1/2 W	DK 612 10/33K	C35	110 pF	88124 M.F. (F.M.)
R34	47000 Ω 1/2 W	DK 612 10/47K	C36	195 pF	88124 M.F. (F.M.)
R35	0,1 MΩ 1/2 W	DK 612 10/100K	C37	82 pF	8820210,82E
R60	180 Ω 1/2 W	DK 612 10/180E	C38	1000 pF	88124 M.F. (F.M.)
R61	56 Ω 1/2 W	DK 612 10/56E	C39	4700 pF	8820750/47K7
R62	1 MΩ 1/2 W	DK 612 10/1M	C40	10 μF 70 V	AC 5207 10
B63	2200 Ω 1/2 W	DK 612 10/22K	C41	10000 pF	8875210/10K
H64	10 0 Ω 1/2 W	DK 612 10/10K	C42	4700 pF	8820750/47K7

S1	Sp. 570 467	Trasformatore d'alimentazione PK 50603 (per BI 550/A) PK 50801 (per BI 651/A) PK 50958	
S2	Sp. 93 72		
S3	Sp. 98 84		
S4	Sp. 86 61		
S5	Sp. 303 268		
S6	Sp. 1530 1290		
S7	Sp. 1560 1290		
S8	Sp. 39 31		
S9	Sp. 3600	Trasformatore uscita PK 50598	
S10	Sp. 114		
S11		Rivelatore a rapporto A3 127 01	
S12			
S12a			
S13			
S14			
S15	2a M.F. per A.M.		
S16			
S17	1a M.F. per A.M.		
S18			
S19	2a M.F. per F.M.		
S20			
S21			
S22	Bobina oscillatore O.M./O.C.		
S23			
S24		PK 83 532	
S24a	Ferrocoppo per O.M.		
S25			
S26	Bobina antenna O.C.		
S27	Filtro M.F. per F.M.		
S28			
S29	1a M.F. per F.M.		
S30			
S31	Bobina mob. alt.		
S32			
S33			PK 56 199
S33a	Bobina di equil.		
S34	Imp. blocco R.F.		
S35			
S36			
S37			
S38			
S39			
S40			
S41			
S42	Bobina antenna (F.M.)		
S43			
S44			
S45	Bobina oscillat. a nucleo		
S46			
S47	Bobina accordo a nucleo		
S48			
S49	Media frequenza		

PRINCIPALI PEZZI DI RICAMBIO

49 241 00	- Altoparlante per BI 550/A
49 242 16	- Altoparlante per BI 651/A
49 001 40	- Condensat. variabile (A.M.)
49 002 03	- Condensat. variabile (F.M.)
AC 5408,50±50	- Condensat. elettrol.
PK 82836	- Cornice superiore
PK 82837	- Cornice laterale destra
PK 82838	- Cornice laterale sinistra
PK 90355	- Cornicietta per manopole toni
PK 90354	- Cornicietta per tastiera
PK 89834	- Indice (A.M.)
PK 89835	- Indice (F.M.)
PK 83656	- Intestazione unita F.M. e F.M.
PK 83532	- Ferrocoppo
8944D	- Lampad. 6,3 V. 0,32 A.
PK 84593	- Mecher per occhio magico
PK 84585	- Manopole toni
PK 84586	- Manopole volume-alimentazione
PK 84592	- Mobile bach per BI 550/A
PK 86537	- Partitore tensione
PK 86538	- Partitore impedenza
PK 86284	- Posteriore per BI 550/A
PK 86903	- Posteriore per BI 651/A
PK 81372	- Potenza, volume
PK 81373	- Potenza, per regol. = Bass
PK 81374	- Potenza, per regol. = Alt.
PK 92901	- Profilo decorativo
PK 93580	- Scala stasiooni
PK 82635	- Tastiera
PK 50603	- Transform. alim. per BI 550/A
PK 50801	- Transform. alim. per BI 651/A
PK 50598	- Trasformatore uscita

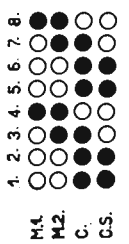


1	3000 pf.	1500 VP	ceria
2	200	1000	ag.
3	100		
4	195		
5	15		
6	425	1500	ceria
7	50.000		
8	200	1000	ag.
9	200	1000	ceria
10	25.000	1500	ceria
11	50.000	1000	ag.
12	200	1000	ceria
13	200		
14	100		
15	100		
16	100		
17	2000	1500	ceria
18	50.000	1000	ag.
19	100	1500	ceria
20	2000	1000	ag.
21	200	1000	ceria
22	1000	1500	ceria
23	40 uf.	180 VL	Elett.

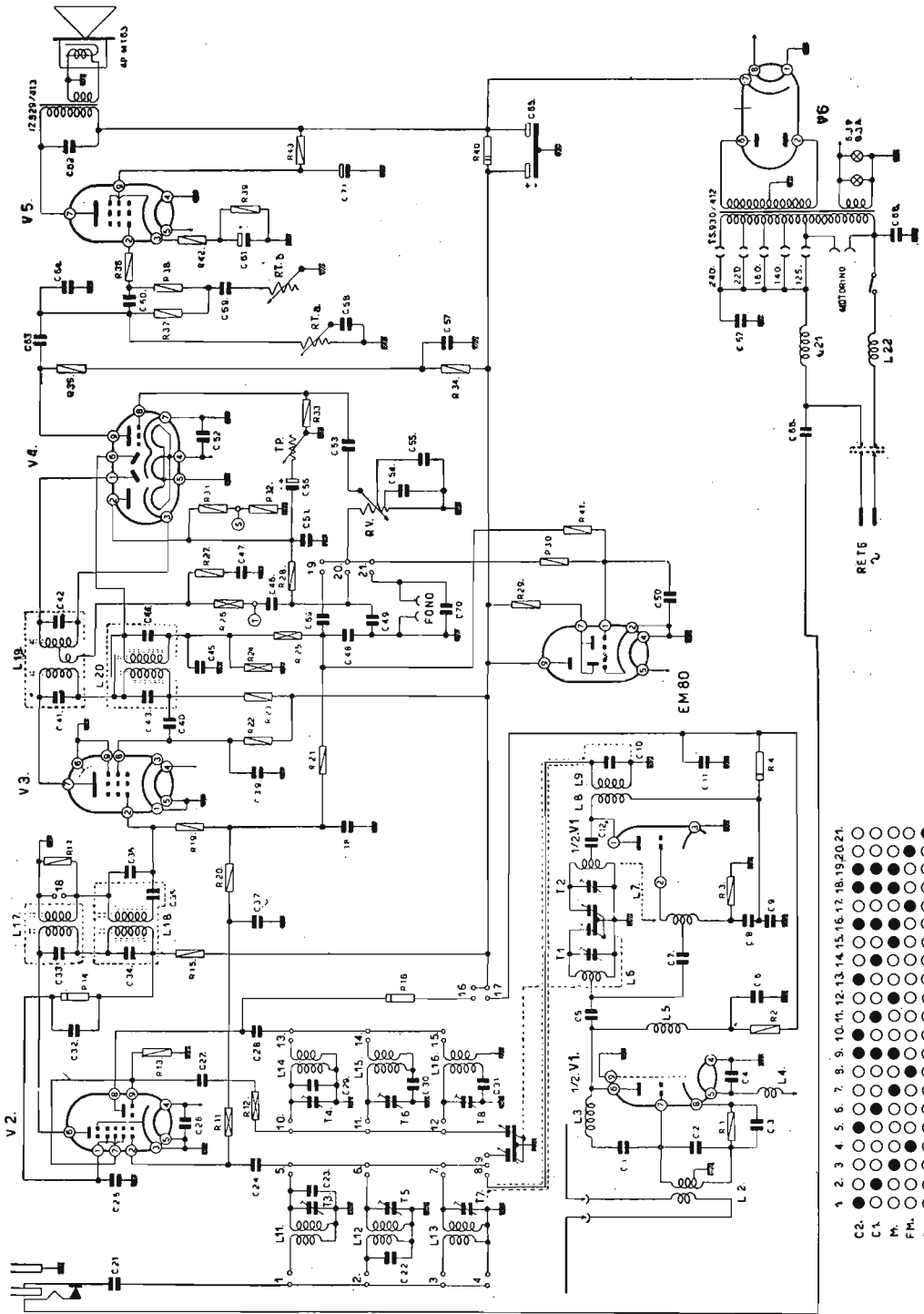
R 1	100	Ω	1/4
R 2	47	K Ω	1/4
R 3	22	K Ω	1/4
R 4	22	K Ω	1/4
R 5	22	M Ω	1/4
R 6	47	K Ω	1/4
R 7	33	M Ω	1/4
R 8	0,47	M Ω	1/4
R 9	10	M Ω	1/4
R 10	33	M Ω	1/4
R 11	1	M Ω	1/4
R 12	470	Ω	1/4
R 13	1	M Ω	1/4

R 23	0,5	M Ω	1/4
R 24	140	Ω	1/4
R 25	1250	Ω	1/4
R 26	1000	Ω	1/4

C 31	3000	pf.	-10+25
C 32	25.000		1500 V
C 33	32	uf.	-10+70
C 34	2		25 VL
C 35	32		180 VL
C 36	2500		10 VL
C 37	2500		10 VL



PHONOLA (S. A. FIMI) - Mod. 425. Apparecchio portatile, alimentabile anche con rete-luce a corrente alternata. Onde medie e onde corte divise in due semigamme. MF a 470 kc/s. Anodica 90 V, schermo 55 V, accensione 1,5 V. Potenza 0,23 W con pile; 1,1 W con rete-luce. Consumo 20 watt.



PHONOLA (FIMI S.A.) - Moddt. 641/645 e 642/646. Caratteristiche, valore e istruzioni sono riportati nelle Tabelle a parte. Lo schema è quello del mod. 642/646, quello del mod. 641/645 differisce per avere in meno i condensatori C70 e C71, nonché la resistenza R43.

PHONOLA 641 - 645 PHONOLA 642 - 646

PHONOLA Mod. 642 - SOPRARMOBILE - RADIOFONOGRANO
PHONOLA Mod. 646 - SOPRARMOBILE - RADIOFONOGRANO

GAMME D'ONDA:

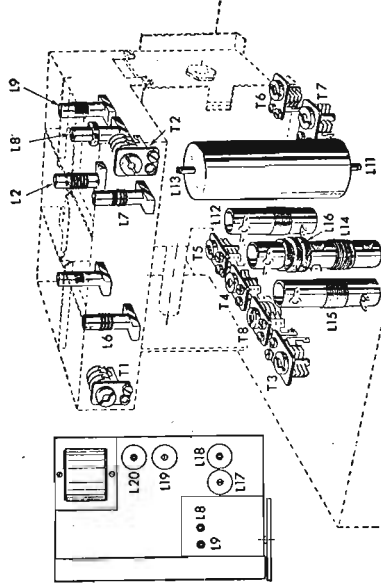
de 15,8 e 28 mt. 1MHz 19 ÷ 1071
de 27,3 e 80 mt. 1MHz 11 ÷ 3751
de 183 e 575 mt. 1KHz 1640 ÷ 5701
FM
Media frequenza: AM — 470 KHz
FM — 10,7 MHz
Potenze sticlie: — 4,5 watt
Consumo — 70 watt

ELENCO VALVOIE E TENSIONI:

Valvoia	Tipo	FUNZIONAMENTO	TENSIONE AI PIEDINI											
			1	2	3	4	5	6	7	8	9			
V 1	ECC85	Amplificatrice RF e convertitrice FM	—	—	—	—	—	6,3	250	—	1,5	—	—	—
V 2	ECH81	Convertitrice AM e amplific. MF in AM	—	—	6,3	—	255	—	10	115	—	—	—	—
V 3	EF85	Amplificatrice MF in AM e FM	—	—	6,3	—	250	74	—	—	—	—	—	
V 4	EABC80	Rivelatrice e CAV in AM - rivelatrice e rapporto in FM - Amplificatrice BF	—	—	6,3	—	—	—	—	—	—	—	—	
V 5	EL84	Amplificatrice di potenza	—	—	8,4	—	6,3	—	290	—	—	260	—	
V 6	EZ40	Ritardatrice	—	—	—	—	8,4	—	—	—	255	255	6,3	
EM80	Indicatrice di sintonia	—	—	—	—	—	—	—	—	—	6,3	—	50	

Le tensioni sono misurate rispetto alla massa con Voltmetro da 20.000 Ω per volta, senza segni di R. F.

DISPOSIZIONE DEI COMPENSATORI R. F. E BORINE



PHONOLA 641 - 645 PHONOLA 642 - 646

CAPACITÀ

Nomin.	Valore	Toller. %	Tensione di prova in e.c.	Tipo
C 1	1500 pF	± 70	550 V	ceram.
C 2	1500	± 20	550	»
C 3	1500	± 20	350	»
C 4	1500	± 10	350	»
C 5	1500	± 10	350	»
C 6	1500	± 10	350	»
C 7	1500	± 10	350	»
C 8	82	± 10	350	»
C 9	75	± 10	350	»
C 10	1500	± 10	550	»
C 11	75	± 10	550	»
C 12	75	± 10	550	»
C 21	2000 pF	-10/+25	1500 VP	ceram. eg.
C 22	150	± 5	1090	»
C 23	1000	± 5	1090	»
C 24	1000	± 10	350 V	ceram.
C 25	4000	-10/+25	1500 VP	ceram.
C 26	10.000	± 5	1090	»
C 27	200	± 5	1090	»
C 28	200	± 5	1090	»
C 29	200	± 5	1090	»
C 30	4000	-10/+25	1500	ceram. eg.
C 31	5000	-10/+25	1500	»
C 32	5000	-10/+25	1500	»
C 33	25	± 5	1000	»
C 34	700	± 5	1000	»
C 35	1500	± 5	1000	»
C 36	10.000	± 5	1000	»
C 37	10.000	± 5	1000	»
C 38	10.000	± 5	1000	»
C 39	10.000	± 5	1000	»
C 40	5000	± 5	1000	»
C 41	10	± 5	1000	»
C 42	20	± 5	1000	»
C 43	200	± 5	1000	»
C 44	200	± 5	1000	»
C 45	100	± 5	1000	»
C 46	100	± 5	1000	»
C 47	100	± 5	1000	»
C 48	100	± 5	1000	»
C 49	3000	-10/+25	1500	ceram.
C 50	10.000	± 5	1000	»
C 51	10.000	± 5	1000	»
C 52	10.000	-10/+25	250 V	ceram.
C 53	5000	-10/+25	1000 VP	ceram.
C 54	10.000	-10/+25	1000 VP	ceram.
C 55	5000	± 5	1000	»
C 56	5000	± 5	1000	»
C 57	15.000 pF	-10/+25	50 V	elctr.
C 58	100.000	-10/+25	1500 VP	ceram.
C 59	100.000	-10/+25	1000	»
C 60	1000	± 5	1000	»
C 61	50 M	-10/+25	25 V	elctr.
C 62	23.000 pF	-10/+25	350 VP	ceram.
C 63	200	± 5	1000	»
C 64	200	± 5	1000	»
C 65	50-150 pF	-10/+25	350 V	ceram.
C 66	5000	± 5	1000	»
C 67	1000	± 5	1000	»
C 68	500	± 5	1000	»
C 69	500	± 5	1000	»
C 70	10 M	-10/+25	350 V	elctr.

RESISTORI

Nomin.	Valore	Toller. %	Watt	Tipo
R 1	180 Ω	± 10	1/2	eninduitivo
R 2	47 M Ω	± 1	1	»
R 3	1 M Ω	± 1	1	»
R 4	22 K Ω	± 1	1	»
R 11	1 M Ω	± 10	1/4	»
R 12	47 K Ω	± 1	1/4	»
R 13	47 K Ω	± 1	1/4	»
R 14	470 K Ω	± 1	1/4	»
R 15	47 K Ω	± 1	1/4	»
R 16	27 K Ω	± 1	1/4	»
R 17	30 K Ω	± 1	1/4	»
R 18	2,2 M Ω	± 1	1/4	»
R 19	2,2 M Ω	± 1	1/4	»
R 20	2,2 M Ω	± 1	1/4	»
R 21	2,2 M Ω	± 1	1/4	»
R 22	100 K Ω	± 1	1/4	»
R 23	100 K Ω	± 1	1/4	»
R 24	100 K Ω	± 1	1/4	»
R 25	100 K Ω	± 1	1/4	»
R 26	22 K Ω	± 1	1/4	»
R 27	91 Ω	± 1	1/4	»
R 28	470 Ω	± 1	1/4	»
R 29	2,2 M Ω	± 1	1/4	»
R 30	2,2 M Ω	± 1	1/4	»
R 31	12 K Ω	± 1	1/4	»
R 32	22 K Ω	± 1	1/4	»
R 33	22 K Ω	± 1	1/4	»
R 34	220 K Ω	± 1	1/4	»
R 35	47 K Ω	± 1	1/4	»
R 36	100 K Ω	± 1	1/4	»
R 37	470 K Ω	± 1	1/4	»
R 38	100 K Ω	± 1	1/4	»
R 39	168 Ω	± 1	1/4	»
R 40	168 Ω	± 1	1/4	»
R 41	2,2 M Ω	± 1	1/4	»
R 42	2,2 M Ω	± 1	1/4	»
R 43	3300 Ω	± 1	1/4	»

RV. 1 M Ω log. senza inerr. R 6438
RT. b. 0,5 M Ω R 5459/10
RI. e. 0,25 Ω con R 5459/9

L2 » aereo FM R 7311
L3 » di neutralizzazione R 7312
L4 » impedenza filamento R 7317
L5 » bobine di piacca R 7318
L6 Bobine di piacca R 7313
L7 » oscillatrice FM R 7314
L8 1° MF FM (primario) R 7315
L9 1° MF - FM (secondario) R 7316

LI-113 Bobine aereo C2-M R 7290
LI2 » » C1-M R 7291
LI3 » » C1-M R 7292
LI4-L16 » oscillic. C2-M R 7307
LI7 2° MF - FM R 7308
LI8 1° MF - FM tipo E1 R 6672
LI9 Decimatore Rv R 7254
LI10 » » R 7255
LI21-L22 Bobine filtro rete R 7242

Condensatore variabile tipo speciale.

T. 1 : 8 compensatori tipo F R 3375.
TP. trimmer potenziom. 1000 Ω lin.

PHONOLA 641 - 645
PHONOLA 642 - 646

NORME PER L'ALLINEAMENTO

Parte A.M.

ALLINEAMENTO MEDIE FREQUENZE

Frequenza 470 Kc. - Accilicare il segnale sul piedino 2 della valvola E185 (liv. stadio) e successivamente sul piedino 2 della valvola ECH81 (liv. stadio) sempre attraverso un condensatore da 50.000 pF. - Regolare il nucleo delle Medie Frequenze L18 - L20 per la massima uscita.

ALLINEAMENTO ONDE MEDIE

- 1) Segnale generatore 1450 Kc. indice scala su 207 m. Regolare compensatore 16 fino a centratura segnale, indi regolare compensatore 17 per la massima uscita.
- 2) Segnale generatore 551 Kc. indice scala su 845 m. Spostare avvolgim. interno della bobina 116 fino a centratura segnale, indi regolare nucleo della bobina L15 per la massima uscita.
- 3) Ripetere le operazioni 1) e 2) fino a perfetta centratura ed alla massima uscita.

ALLINEAMENTO ONDE CORTE 1

- 4) Segnale Generatore 97 Mc. indice scala su 31 m. Regolare compensatore 16 fino a centratura segnale, indi regolare compensatore 15 per la massima uscita.
- 5) Segnale Generatore 4 Mc. indice scala su 75 m. Regolare nucleo bobina L19 fino a centratura segnale, indi regolare nucleo della bobina L17 per la massima uscita.
- 6) Ripetere le operazioni 4) e 5) fino a perfetta centratura ed alla massima uscita.

ALLINEAMENTO ONDE CORTE 2

- 7) Segnale generatore 18 Mc. indice scala su 167 m. Regolare compensatore 14 fino a centratura segnale, indi regolare compensatore 13 per la massima uscita.
- 8) Segnale generatore 12 Mc. indice scala su 25 m. Spostare avvolgim. esterno bobina L14 fino a centratura segnale, indi regolare nucleo bobina L11 per la massima uscita.
- 9) Ripetere le operazioni 7) e 8) fino a perfetta centratura ed alla massima uscita.

Parte F.M.

ALLINEAMENTO MEDIE FREQUENZE E DISCRIMINATORE

- 1) Applicare Generatore Radiofrequenza a 107 Mc, non modulato, fra il punto T1 e massa.
- 2) Collegare un voltmetro fra il punto S e massa.
- 3) Regolare la posizione dei nuclei delle Medie Frequenze IB-119 e I17 e il nucleo superiore di I19, per la massima uscita.
- 4) Spostare il Voltmetro fra il punto T e S indi regolare il nucleo inferiore della bobina I19 per il punto di passaggio per zero.

ALLINEAMENTO ALTA FREQUENZA (87 - 101 Mc).

- 5) Applicare un generatore FM 87 - 107 Mc. con deviazione ± 75 Kc. alla presa di antenna FM.
- 6) Collegare un misuratore d'uscita alla bobina mobile dell'altoparlante.
- 7) Generatore a 100 Mc. indice scala su 100 Mc. Regolare compensatore T7 per centratura segnale.
- 8) Generatore a 90 Mc. indice scala su 90 Mc. Verificare centratura, eventuali ritocchi si possono eseguire spostando opportunamente le spire della bobina L7.
- 9) Generatore a 95 Mc. indice scala su 95 Mc. Regolare il compensatore T1 per la massima uscita tenendo presente di eseguire piccoli spostamenti di frequenza mediante il comando di sintonia.

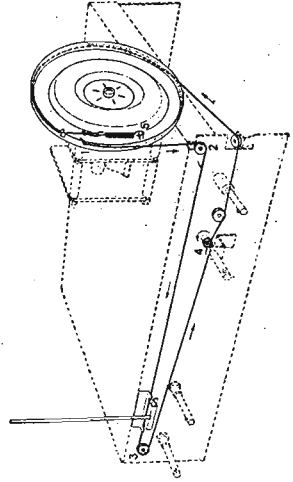
ISTRUZIONI MONTAGGIO CORDINA

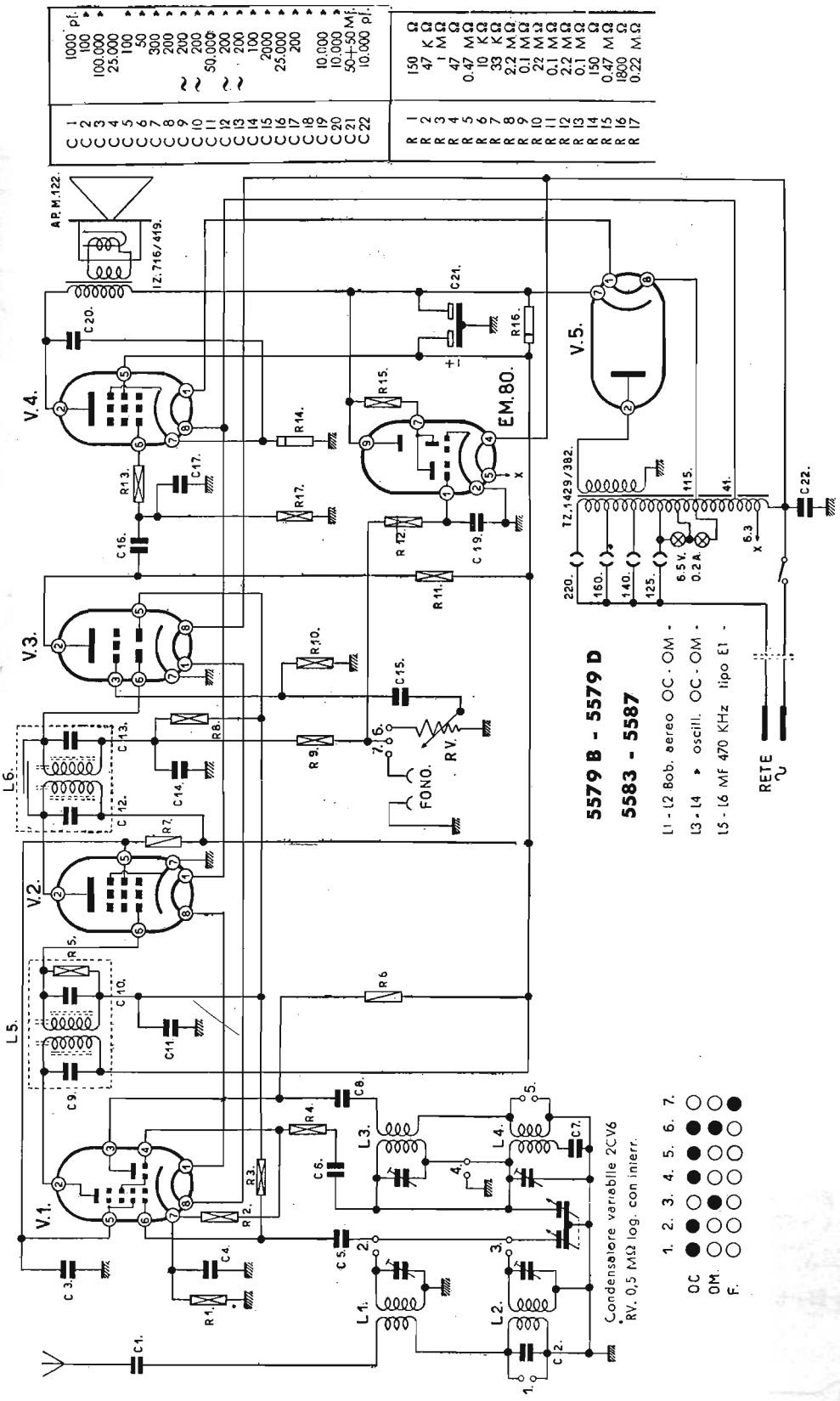
MONTAGGIO DELLA CORDINA PER LO SPOSTAMENTO DELL'INDICE.

Togliere la scala. Tagliare un pezzo di cordina di seta nella lunghezza di m/m 940. Infilare un capo della cordina nel foro 1 della puleggia ed ancorarlo mediante un piccolo nodo. Alla estremità opposta praticare un piccolo nodo ed assola, tenendo presente che la lunghezza nella della cordina annodata risulti di mm. 885. Tendere la cordina sulle carrucole 2 e 3, avvolgere 2 spire sull'anello 4, come indicato in figura, tornare sulla puleggia e encorare la cordina al punto 5, intercalandovi la molla.

MONTAGGIO INDICE.

Con condensatore variabile in posizione di tutto chiuso, inserire il portaindice, come indicato in figura. Rimettere a posto la scala ed aggiustare la posizione dell'indice in modo che risulti in coincidenza con l'inizio della scala. Controllare l'esatta posizione dell'indice sulla ricezione di una stazione nota, indi fissare il portaindice alla cordina mediante colla.





1000 pf
100
100.000
25.000
100
30
200
300
500
200
200
200
50.000
200
200
100
2000
25.000
100
200
10.000
10.000
50+50 MF
10.000 pf

R 1	Ω
R 2	150 K Ω
R 3	47 M Ω
R 4	1 M Ω
R 5	0,47 M Ω
R 6	10 K Ω
R 7	33 K Ω
R 8	2,2 M Ω
R 9	0,1 M Ω
R 10	22 M Ω
R 11	0,1 M Ω
R 12	2,2 M Ω
R 13	0,1 M Ω
R 14	150 Ω
R 15	0,47 M Ω
R 16	1800 Ω
R 17	0,22 M Ω

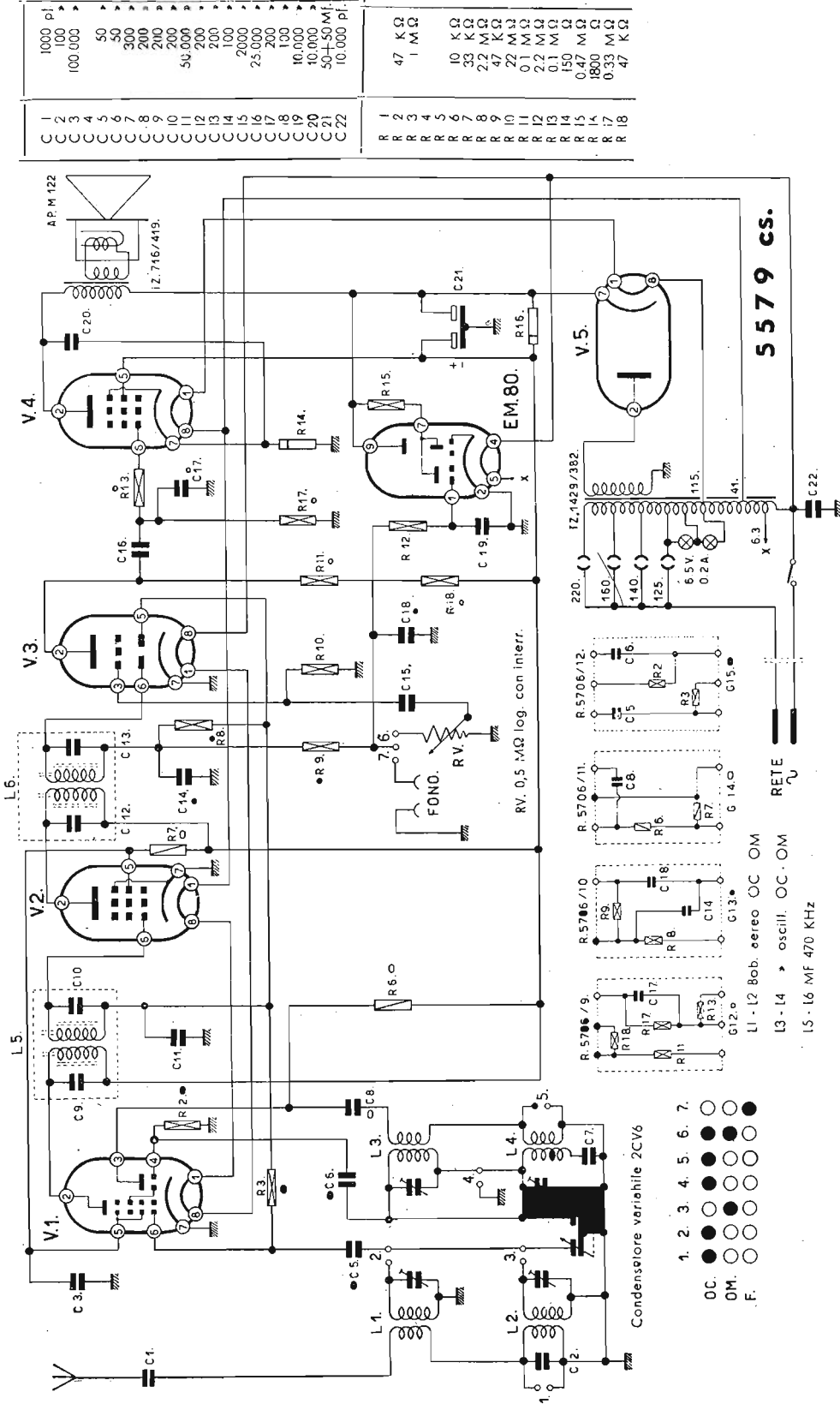
5579 B - 5579 D
5583 - 5587

L1 - L2 Bob. aereo OC - OM -
L3 - L4 → oscill. OC - OM -
L5 - L6 MF 470 KHz tipo E1 -

Condensatore variabile 2CV6
RV, 0,5 MΩ log. con interr.

1. 2. 3. 4. 5. 6. 7.
- OC ○ ○ ○ ○ ○ ○ ○
 - OM ● ● ● ● ● ● ●
 - F. ○ ○ ○ ○ ○ ○ ○

PHONOLA (S. A. FIMI) - Modd. 5579B-5579D e 5583-5587. Per caratteristiche, valori, tabella tensioni e istruzioni cambio funicella vedi Tabelle a parte.



PHONOLA (S. A. FIMI) - Mod. 5579 cs. Apparecchio a circuiti stampati. Per caratteristiche, valori, tabella tensioni e istruzioni cambio funicella vedi Tabelle a parte.

1000 pF	1
100	2
100.000	3
50	4
300	5
200	6
200	7
200	8
200	9
200	10
50.000	11
200	12
200	13
100	14
100	15
20.000	16
25.000	17
200	18
100	19
10.000	20
10.000	21
50+50 Mf	22
10.000 pF	

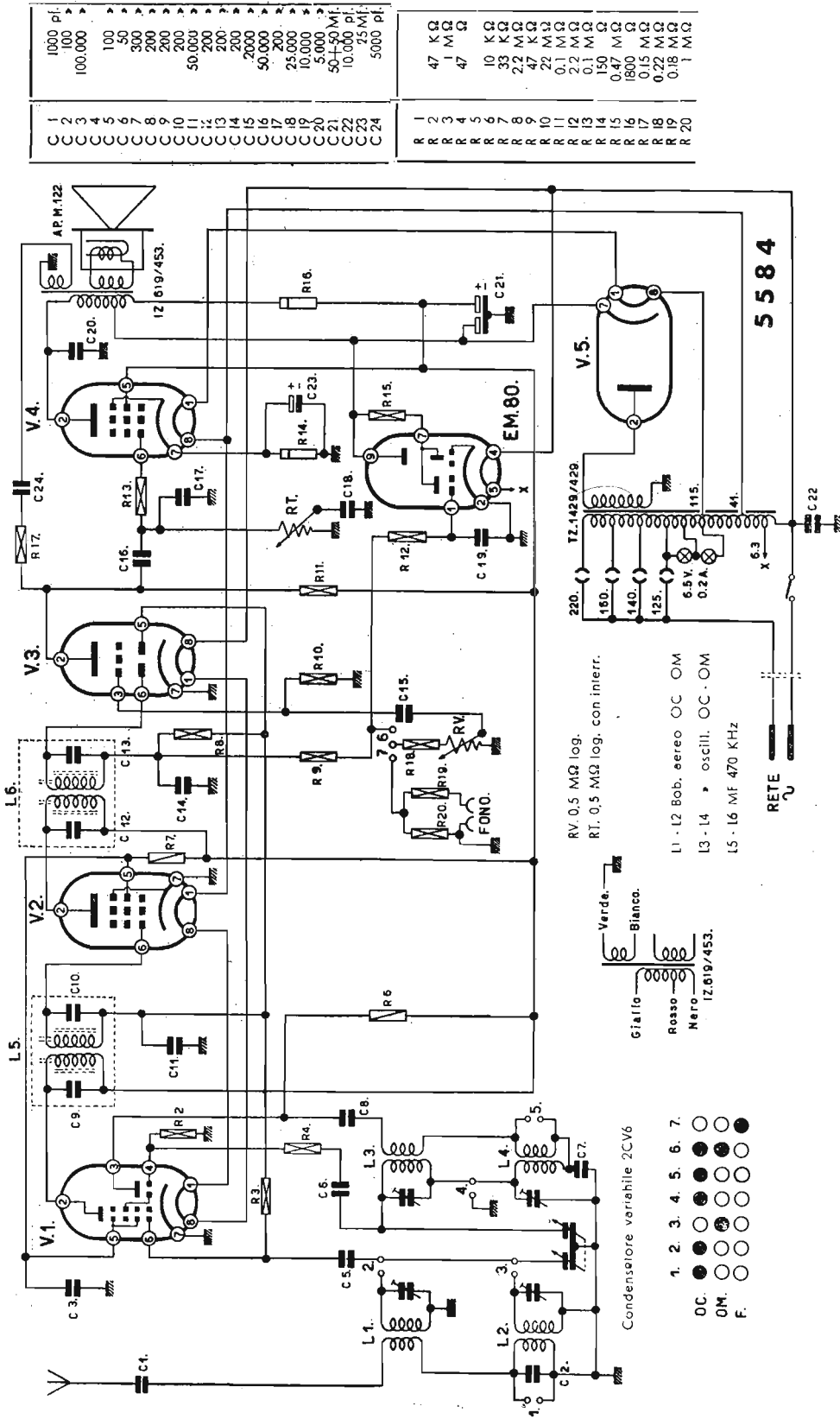
47 K Ω	R 1
1 M Ω	R 2
	R 3
	R 4
	R 5
10 K Ω	R 6
33 K Ω	R 7
2,2 M Ω	R 8
47 K Ω	R 9
22 M Ω	R 10
0,1 M Ω	R 11
2,2 M Ω	R 12
0,1 M Ω	R 13
150 Ω	R 14
0,47 M Ω	R 15
1800 Ω	R 16
0,33 M Ω	R 17
47 K Ω	R 18

- Condensatore variabile 2CV6
- 1. ●
 - 2. ○
 - 3. ●
 - 4. ●
 - 5. ○
 - 6. ○
 - 7. ●
- OC. ○
 OM. ●
 F. ○

5579 cs.

RETE

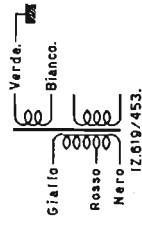
L1 - L2 Bob. eereo OC OM
 L3 - L4 → oscill. OC - OM
 L5 - L6 MF 470 KHz



1000 pf.	1
100	2
100.000	3
100	4
50	5
300	6
200	7
200	8
200	9
200	10
50.000	11
200	12
200	13
200	14
2000	15
50.000	16
200	17
25.000	18
10.000	19
5.000	20
50+50 Mf.	21
10.000 pf.	22
25 Mf.	23
5000 pf.	24

47	K Ω	R 2
1	M Ω	R 3
47	Ω	R 4
10	K Ω	R 5
33	K Ω	R 6
22	M Ω	R 7
47	K Ω	R 8
22	M Ω	R 9
0,1	M Ω	R 10
0,1	M Ω	R 11
0,1	M Ω	R 12
150	Ω	R 13
0,47	M Ω	R 14
1800	Ω	R 15
0,15	M Ω	R 16
0,22	M Ω	R 17
0,18	M Ω	R 18
1	M Ω	R 19
1	M Ω	R 20

RV. 0,5 MΩ log.
 RT. 0,5 MΩ log. con interr.
 L1 - L2 Bob. aereo OC OM
 L3 - L4 oscil. OC OM
 L5 - L6 MF 470 KHz



PHONOLA (S. A. FIMI) - Mod. 5584 radiofonografo. Per caratteristiche, valori, tabella tensioni e istruzioni cambio funicella vedi Tabelle a parte.

PHONOLA 5579B - 5579D

5579 cs.

PHONOLA 5583 - 5587

5584

GAMME D'ONDA.

da 15,8 a 52 mt. (MHz 19 - 5,83)
 da 185 a 57 mt. (KHz 1620 - 520)

Cono
 Media

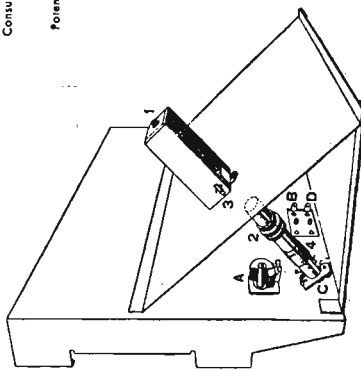
ELENCO DELLE VALVOLE E TENSIONI

Valvola	Tipo	FUNZIONAMENTO	TENSIONE AI PIEDINI										
			1	2	3	4	5	6	7	8			
V 1	UCH42	Convertitrice	12,6	155	100	—	70	- 1	1,5	27	—	—	—
V 2	UJ41	Amplificatrice M. F.	39	155	—	—	70	- 1	—	27	—	—	
V 3	UBC41	Amplificatrice B. F. - Rivelatrice - C.A.V.	12,6	80	- 1	—	—	—	—	—	—	—	
V 4	UI41	Amplificatrice (Inela)	39	175	—	—	155	—	8	84	—	—	
V 5	UY41	Rettificatrice	84	170	—	—	—	—	—	185	115	—	
	EM80	Indicatrice di sintonia	6,3	—	—	—	40	180	—	40	—	—	

Le tensioni sono misurate rispetto alla massa con Voltmetro da 20.000Ω per Voile, senza segnali di R. F.

DISPOSIZIONE DEI COMPENSATORI R. F. E BOBINE

Media frequenza, 470 Kc
 Consumo, 35 watt
 Potenza inditrice, 3 watt

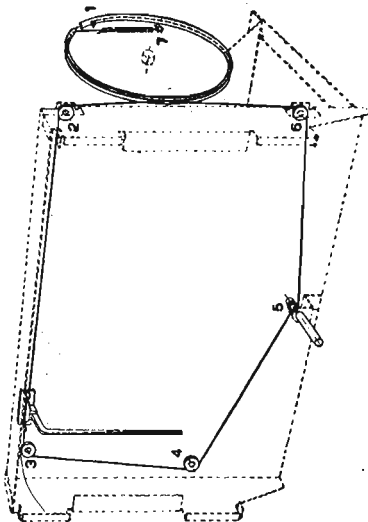


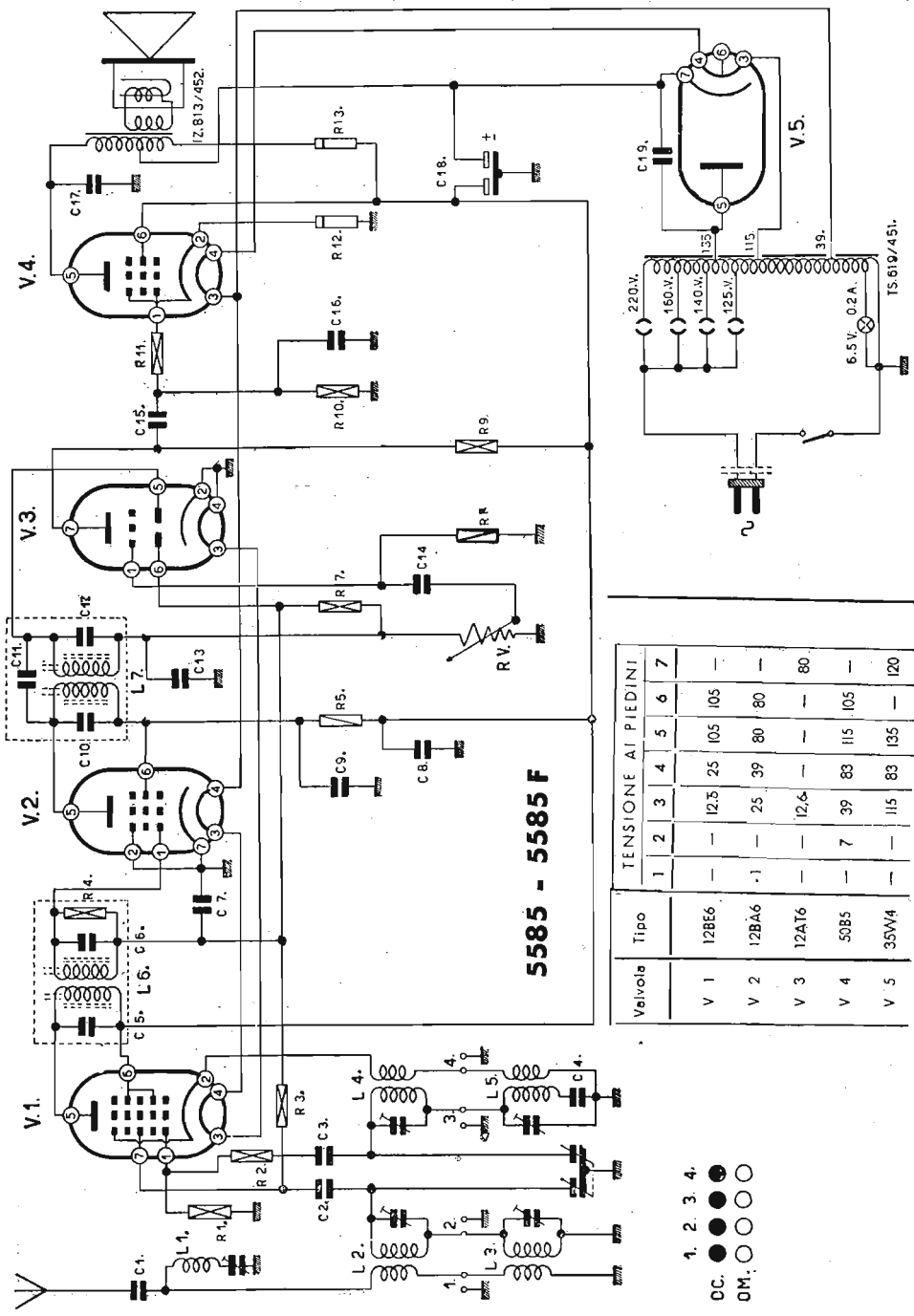
MONTAGGIO DELLA CORDINA PER LO SPOSTAMENTO DELL'INDICE.

Togliere le scale. - Tagliare un pezzo di cordina di seta nella lunghezza di m/m 1220. Infilare un capo della cordina nel foro 1 della puleggia ed encorarlo mediante un piccolo nodo. Alla estremità opposta praticare un piccolo nodo ad asole, tenendo presente che la lunghezza, nella della cordina annodata risulti di mm. 1160. Tendere la cordina sulle carrucole 2, 3, 4; avvolgere 2 spire sull'anello 5 (come indicato in figura) e passando sullo carrucolo 6 tornare alle puleggia. Avvolgere la cordina sulla puleggia e fissarla al dente 7, intercedendovi la molla.

MONTAGGIO INDICE.

Con condensatore variabile in posizione di tutto chiuso, inserire il portaindice come indicato in figure. Rimettere a posto le scale ed aggiustare la posizione dell'indice in modo che risulti in coincidenza con l'inizio delle scale. Controllare l'esatta posizione dell'indice sulla ricezione di una stazione nota, indi fissare il portaindice alla cordina mediante colla.





Valvola	Tipo	TENSIONE AI PIEDINI							
		1	2	3	4	5	6	7	
V 1	12BE6	-	-	-	12,5	25	105	105	-
V 2	12BA6	-1	-	25	39	80	80	-	80
V 3	12AT6	-	-	-	12,6	-	-	-	80
V 4	5085	-	7	39	83	115	105	-	-
V 5	35W4	-	-	-	115	83	135	-	120

PHONOLA (S. A. FIMI) - Mod. 5585 e 5585 F. Onde medie e onde corte. Media frequenza a 468 kc/s. Lo schema è del mod. 5585; v. variante a parte per il mod. 5585 F. Potenza 2,3 watt.

PHONOLA 5585 - 5585 F

ISTRUZIONI MONTAGGIO CORDINA

MONTAGGIO DELLA CORDINA PER LO SPOSTAMENTO DELL'INDICE.

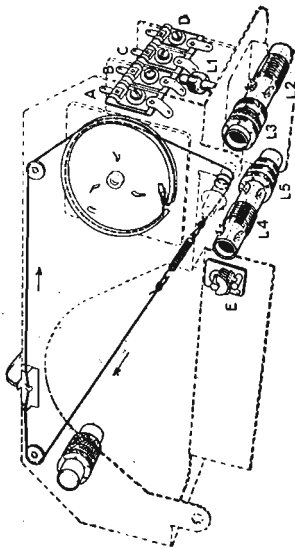
A un pezzo di cordina, di seta della lunghezza di circa m/m 720 praticare 3 piccoli nodi ed assola e precisamente: uno ad una estremità, un secondo a m/m 215 del primo ed un terzo alla estremità opposta, in modo che la lunghezza nella totale della cordina è nodi eseguiti risulti di m/m 610.

Ancorare l'assola intermedia della cordina all'apposito dentello della puleggia, come indicato in figura.

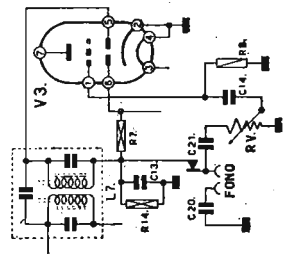
Col tratto più corto avvolgere la puleggia girando da sinistra a destra, passare sull'alberello e avvolgerlo con due spire complete. Col tratto più lungo girare sulla puleggia in senso opposto, passare sulle 2 carrucole e unire i due capi della cordina intercalandovi la molla.

MONTAGGIO INDICE.

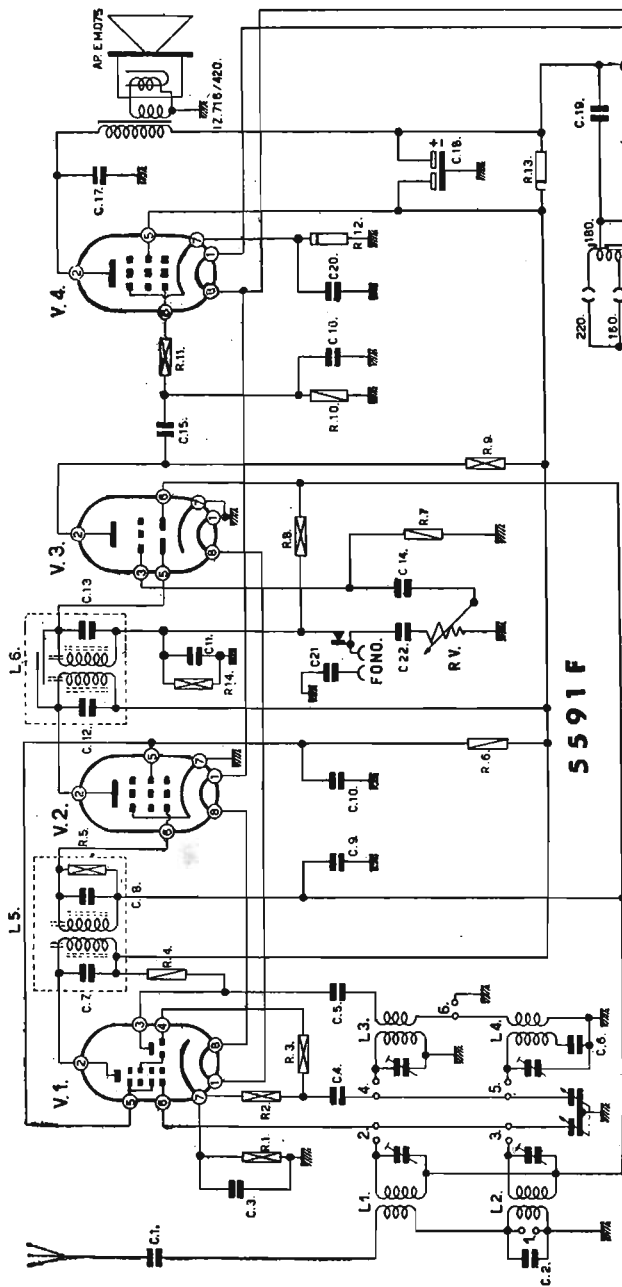
Con condensatore variabile in posizione di tutto chiuso, inserire l'indice sulla cordina e mettere lo chassis nel mobile. Far scorrere l'indice fino a coincidere con l'inizio della graduazione della scala e fissarla alla cordina schiacciando il dentello centrale.



CONDENSATORI				RESISTORI				
Nomin.	Valore	Toller. %	Tensione di prova in c.c.	Tipo	Nomin.	Valore	Toller. %	Watt
C1	1000 pF	-10+25	3000 V	cerita	R1	22 KΩ	±10	1/4
C2	25 pF	±5	1000 V	ag.	R2	100 Ω	±10	1/4
C3	50 pF	±5	1000 V	ag.	R3	1 MΩ	±10	1/4
C4	300 pF	±1	1000 V	ag.	R4	0.47 MΩ	±10	1/4
C5	200 pF	±1	1000 V	ag.	R5	2200 Ω	±10	1/4
C6	200 pF	±1	1000 V	ag.	R6	2.2 MΩ	±10	1/4
C7	50.000 pF	-10+25	1500 V	cerita	R7	0.47 MΩ	±10	1/4
C8	10.000 pF	±1	1000 V	ag.	R8	0.39 MΩ	±10	1/4
C9	10.000 pF	±1	1000 V	ag.	R9	0.47 MΩ	±10	1/4
C10	200 pF	±1	1000 V	ag.	R10	10 KΩ	±10	1/4
C11	0.8 pF	±1	1000 V	ag.	R11	10 KΩ	±10	1/4
C12	300 pF	±1	1000 V	ag.	R12	100 Ω	±10	1/4
C13	200 pF	±5	1000 V	ag.	R13	1000 Ω	±10	1/4
C14	2000 pF	-10+25	1500 V	cerita				
C15	10.000 pF	±1	1000 V	ag.				
C16	200 pF	±5	1000 V	ag.				
C17	5000 pF	-10+25	1500 V	cerita				
C18	50-50 MF	-10+25	250 V	Elett.				
C19	50.000 pF	-10+25	1500 V	cerita				
Variante per PH 5585 F					R14	0.47 MΩ	±10	1/4
C20	250.000 pF	-10+25	1500 V	cerita				
C21	25.000 pF	±5	1000 V	ag.				
Condensatore variabile 2CV6 8 5955					R1	22 KΩ	±10	1/4
Altoparlante AP M 082					R2	100 Ω	±10	1/4
					R3	1 MΩ	±10	1/4
					R4	0.47 MΩ	±10	1/4
					R5	2200 Ω	±10	1/4
					R6	2.2 MΩ	±10	1/4
					R7	0.47 MΩ	±10	1/4
					R8	0.39 MΩ	±10	1/4
					R9	0.47 MΩ	±10	1/4
					R10	10 KΩ	±10	1/4
					R11	10 KΩ	±10	1/4
					R12	100 Ω	±10	1/4
					R13	1000 Ω	±10	1/4
					R14	0.47 MΩ	±10	1/4
					R15	0.5 MΩ log. contin.		R 5459/6
					L1	Bob. filtro MF		R 7254
					L2-13	Bob. aereo OC-OM		R 7256
					L4-L5	oscill. OC-OM		R 7255
					L6-L7	Mf 470 KHz. tipo E1		R 5461



VARIANTE per PH 5585 F



5591 F

- 1 2 3 4 5 6.
 DC: ● ● ● ● ● ●
 OM: ○ ○ ○ ○ ○ ○

1	2	3	4	5	6	7	8	9	10	11	12	13	14
C	C	C	C	C	C	C	C	C	C	C	C	C	C
1000 pF	100	25.000	50	200	300	300	300	300	50.000	100.000	200	200	2000
-10+25	±5	-10+25	±5	±1	±1	±1	±1	-10+25	±5	±5	-10+25	±5	±5
3000 V	1000	1500	1000	1500	1500	1500	1500	1000	1500	1000	1500	1500	1500
corle	ag.	corle	ag.	corle	corle	corle	corle	ag.	corle	corle	corle	corle	corle
R	R	R	R	R	R	R	R	R	R	R	R	R	R
1	2	3	4	5	6	7	8	9	10	11	12	13	14
Q	K	M	M	M	M	M	M	M	M	M	M	M	M
220	47	47	10	10	33	22	22	0,1	0,1	0,1	150	1800	0,47
1/4	1/4	1/4	1/4	1/4	1/4	1/4	1/4	1/4	1/4	1/4	1/4	1/4	1/4

PHONOLA (S. A. FIMI) - Onde medie e onde corte da 18 a 52 metri. Media frequenza a 468 kc/s. Potenza d'uscita 2,3 watt.

R. 8655

5591 F
PAG. 1

PHONOLA 5591 F

ISTRUZIONI MONTAGGIO CORDINA

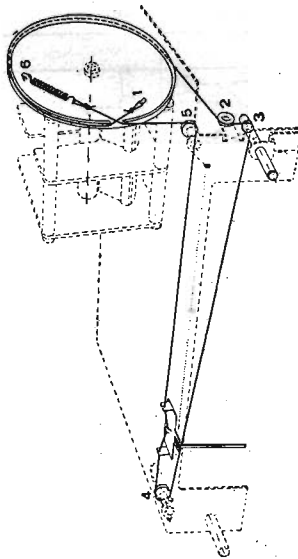
MONTAGGIO DELLA CORDINA PER LO SPOSTAMENTO DELL'INDICE.

Ad un pezzo di cordina di seta della lunghezza di mm. 380, praticate un piccolo nodo ad isola a ciascuna delle estremità in modo che la lunghezza nella totale della cordina si può eseguire i risultati di mm. 343.

Ancorare un capo della cordina al dente 1 della puleggia, tendere la cordina sulla puleggia come indicato in figura, passare sulle carrucole 2, avvolgere 1 spira sull'alberello 3 quindi passando sulle carrucole 4 e 5 ritornare sulla puleggia e fissare la cordina al dente 6, intercaldovvi la molla.

MONTAGGIO INDICE.

Con condensatore variabile in posizione di tutto chiuso, inserire l'indice sulla cordina in posizione da coincidere con l'inizio della graduazione della scala. Controllare l'esatta posizione dell'indice sulla ricezione di una stazione nota, indi fissare il portaindice alla cordina mediante colla.



R. 8655

5591 F
PAG. 1

PHONOLA 5591 F

PHONOLA Mod. 5591 SOPRAMMOBILE

GAMME D'ONDA.

da 18 a 52 mt. (MHz 16,7 : 2,8)
Core
Media
de 185 a 576 mt. (KHz 1620 : 500)

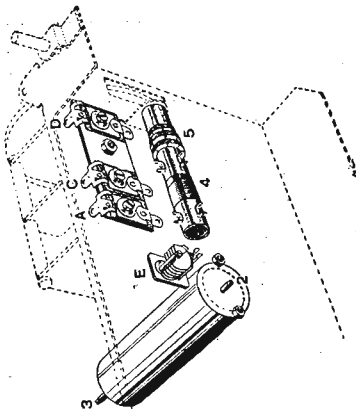
Media frequenza: 500 Kc
Consumo: 32 watt
Potenza indotta: 23 watt

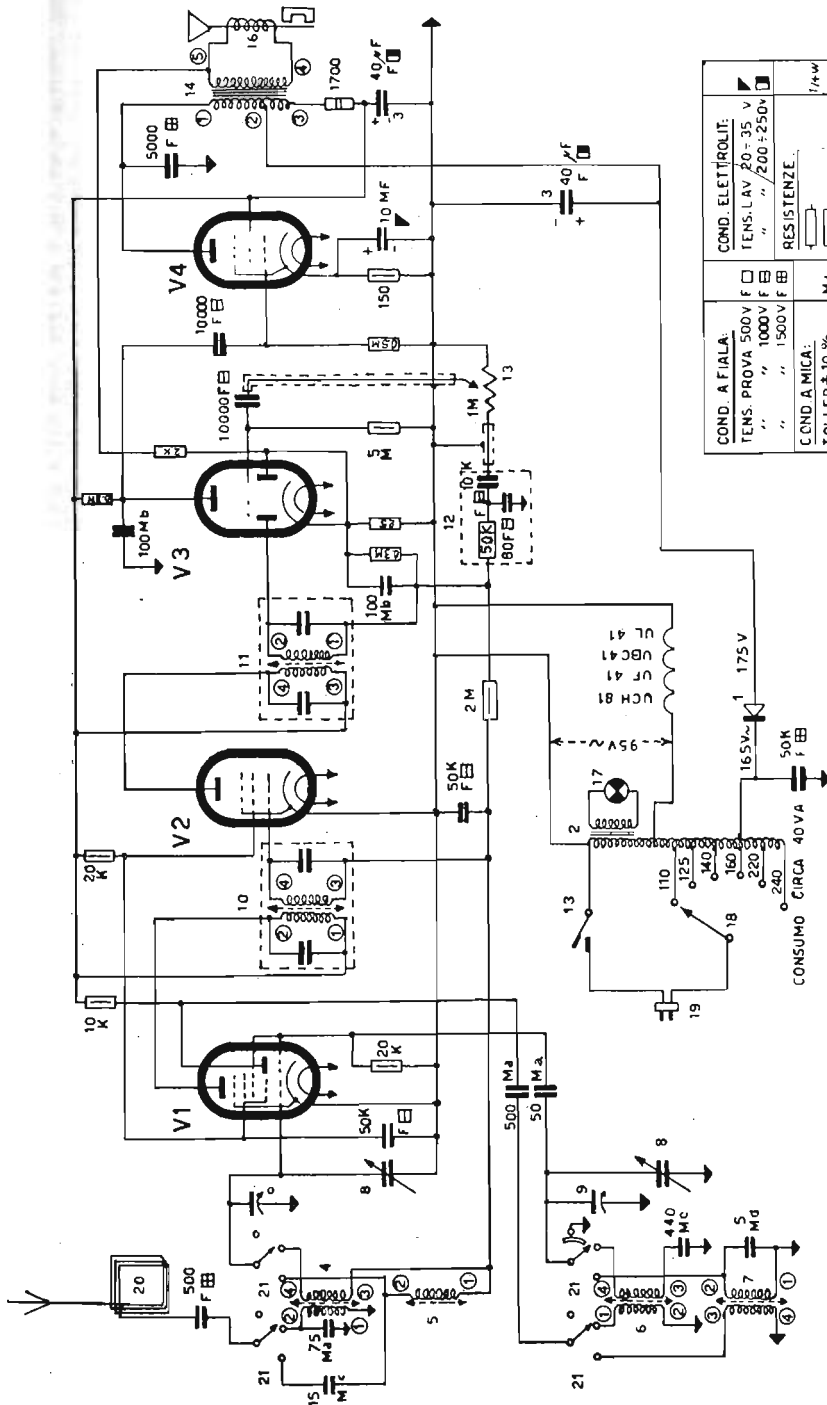
ELLENCO DELLE VALVOLE E TENSIONI

Valvole	Tipo	FUNZIONAMENTO	TENSIONE AI PIEDINI							
			1	2	3	4	5	6	7	8
V 1	UCHZ	Convertitore	7,5	155	100	-	70	-1	-	27
V 2	U741	Amplificatore M. F.	40	155	-	-	70	-1	-	27
V 3	UBC41	Amplificatore B. F. - Elevatore C.A.V.	-	50	-	-	-	-1	-	12,6
V 4	U141	Amplificatore di potenza	84	175	-	-	155	-	8	40
V 5	U741	Rectificatore	84	170	-	-	-	-	-	183 ilis

Le tensioni sono minime rispetto alla max. a con volume da 20.000 Hz per volta, senza segnali di R. F.

DISPOSIZIONE DEI COMPENSATORI E I ROBINI





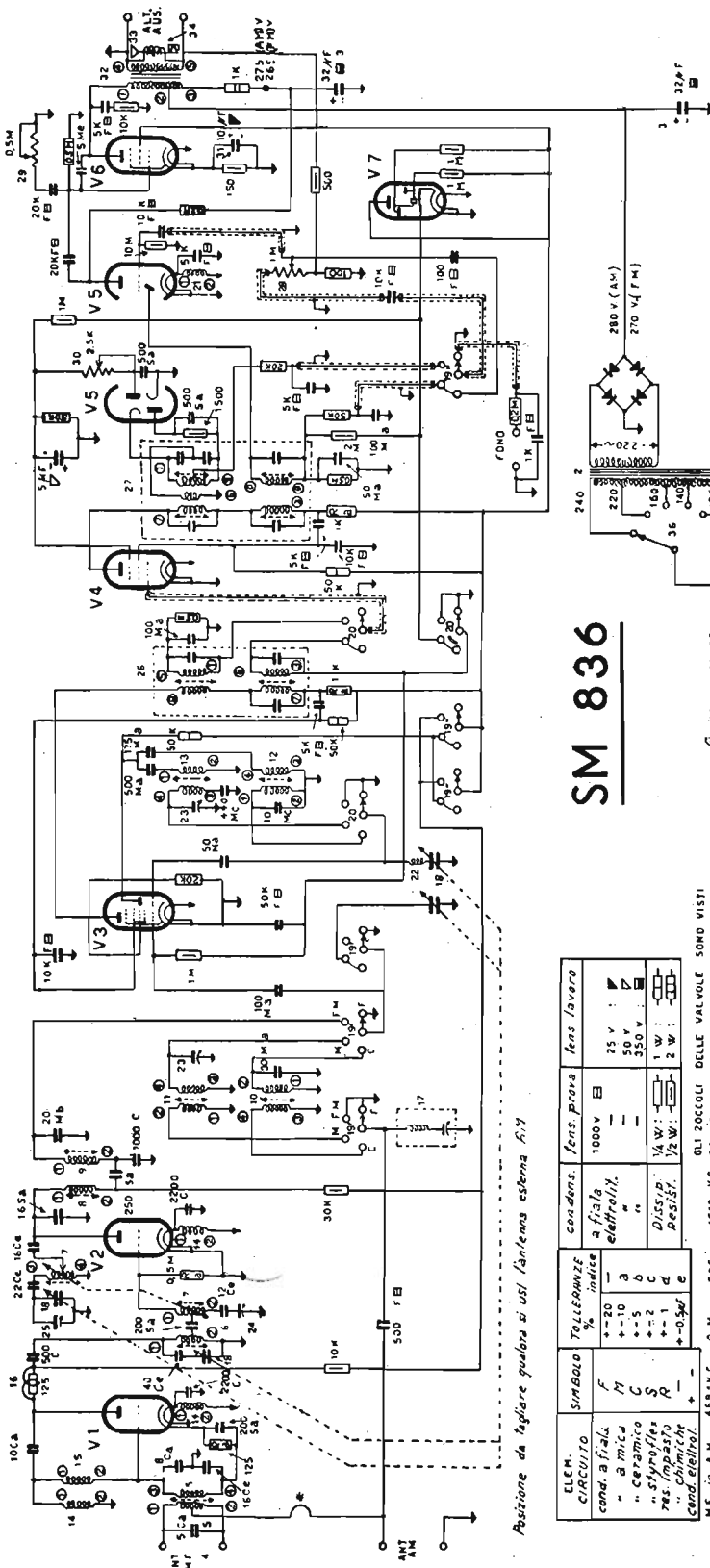
COND. A FIALA:	COND. ELETTROLIT.:
TENS. PROVA 500V F	TENS. LAV 20-35 V
" " 1000V F	" " 200-250V
" " 1500V F	RESISTENZE:
COND. A MICA:	M4
TOLLER ± 10%	M2
" " 5%	M1
" " 1-2%	M3
	M5

SM 526

COND. ELETTROLIT. TENS. LAV 20-35 V
 " " 200-250V
 RESISTENZE: M4, M2, M1, M3, M5
 TOLLER ± 10%, " " 5%, " " 1-2%

SIEMENS - Mod. 528 Serie Anie. Due gamme d'onda, medie da 570 a 187 metri, corte da 25 a 50 metri. Media frequenza a 469 kc/s. Altoparlante a superficie ellittica. Dimensioni: 24,5×16×11,5. Potenza d'uscita 1,2 watt. Consumo 28 watt.

SIEMENS - Mod. SM 526



SM 836

Consumo ca 55 VA

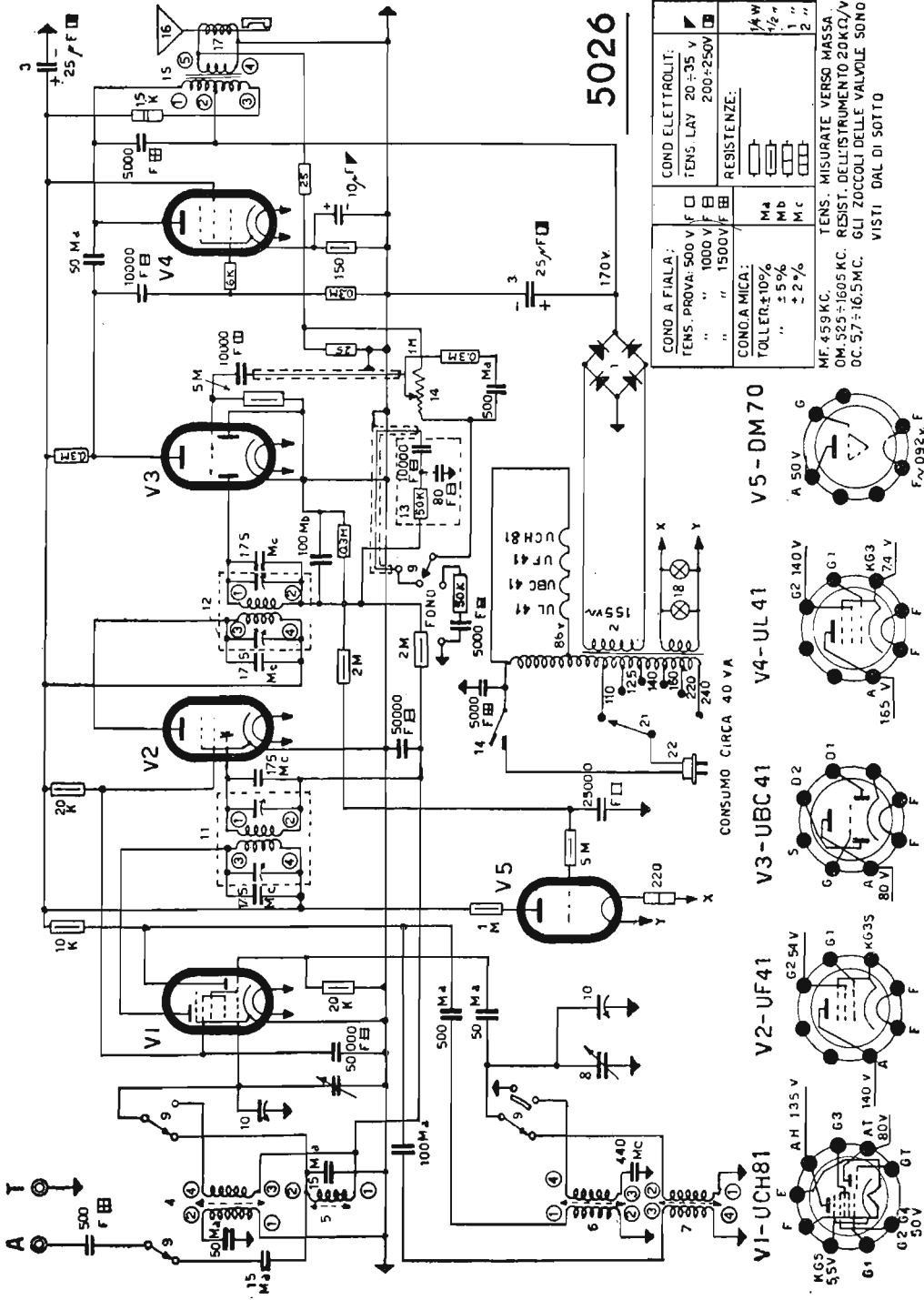
ELEN. CIRCUITO	SIMBOLO	TOLLEMANZE % indice	condens. a filo	tens. prova	tens lavoro
cond. a filo	F	±20	diel. electrol.	1000 V	25 V
" mica	M	+5-10	"	"	50 V
" ceramico	C	+2-5	"	"	350 V
" stirofores	S	+1-2	Dissip. RESIST.	1/4 W	1 W
res. impasto chimiche	R	+1	"	1/2 W	2 W
Cond. electrol.	+	+0,5gr e			

GLI ZOCOLI DELLE VALVOLE SONO VISTI DAL DI SOTTO. TENSIONI MISURATE VERSO M. in r.m. 489-KC O.M. 1525 - 1610 KC DAL C. C. 3,7 - 10,25 MC MASSA, RESIST. DELL'ISTRUMENTO 20KΩ, V. F.M. ; 87 - 100,5 MC

Posizione da tagliare guidarsi si usi l'antenna esterna A17

- V1-EC92
- V2-EC92
- V3-6AJ8
- V4-EF89
- V5-EAC80
- V6-EL84
- V7-EM34

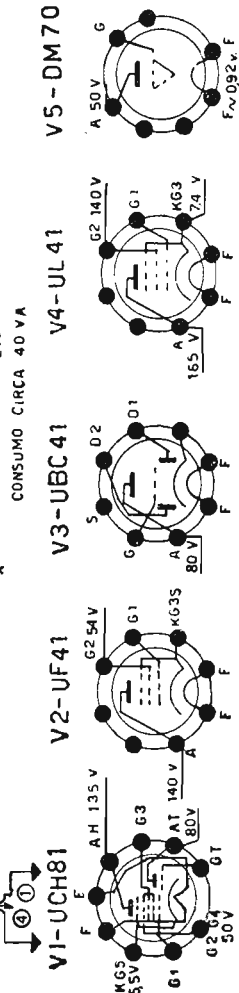
SIEMENS - Mod. 836 Nuova Serie Anie FM. A modulazione di ampiezza e di frequenza. Tre gamme d'onda: medie da 570 a 187 metri, corte da 81 a 28,5 metri e ultracorte (FM) da 87,5 a 100,5 Mc/s. MF/AM a 469 kc/s, MF/AM a 10,7 Mc/s. Potenza d'uscita 4 watt indistorti.



5026

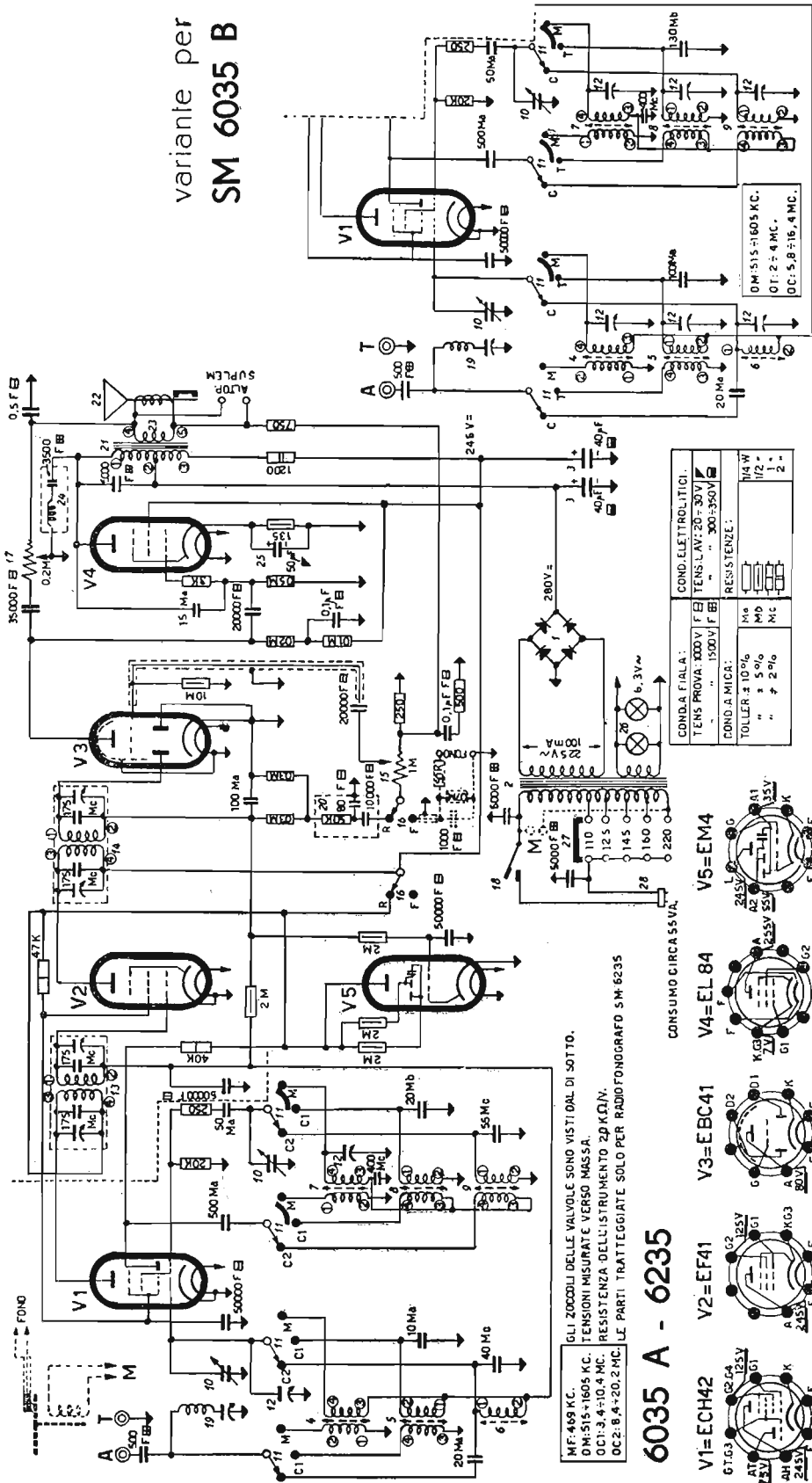
COND. A FIALA:	COND. ELETTROLIT.
TENS. PROVA: 500 V	TENS. LAY 20 ÷ 35 V
" " 1000 V	200 ÷ 250V
COND. A MICA:	RESISTENZE:
TOLLER. ±10%	M4
" " ±5%	Mb
" " ±2%	Mc

MF. 459 KC.
 OM. 525 ÷ 1605 KC. RESIST. DELL'ISTRUMENTO 20 KΩ/V
 DC. 5,7 ÷ 16,5 MC. GLI ZOCOLI DELLE VALVOLE SONO
 VISTI DAL DI SOTTO



SIEMENS - Mod. 5026. Due gamme d'onda: medie da 187 a 570 metri e corte da 25 a 50 metri. Media frequenza a 469 kc/s. Potenza d'uscita 4 watt. Consumo 40 watt.

variante per
SM 6035 B



6035 A - 6235

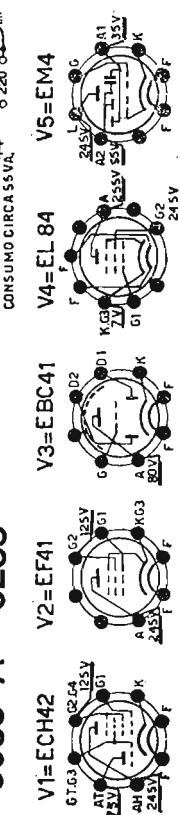
GLI ZOCOLI DELLE VALVOLE SONO VISTI DAL DI SOTTO.
 MF: 469 KC.
 DM: 515-1605 KC.
 OCT: 3.4-10.5 MC.
 RESISTENZA DELL'ISTRUMENTO 20 KΩ/V.
 DC: 2.8-20.2 MC.

COND. A FIALA:

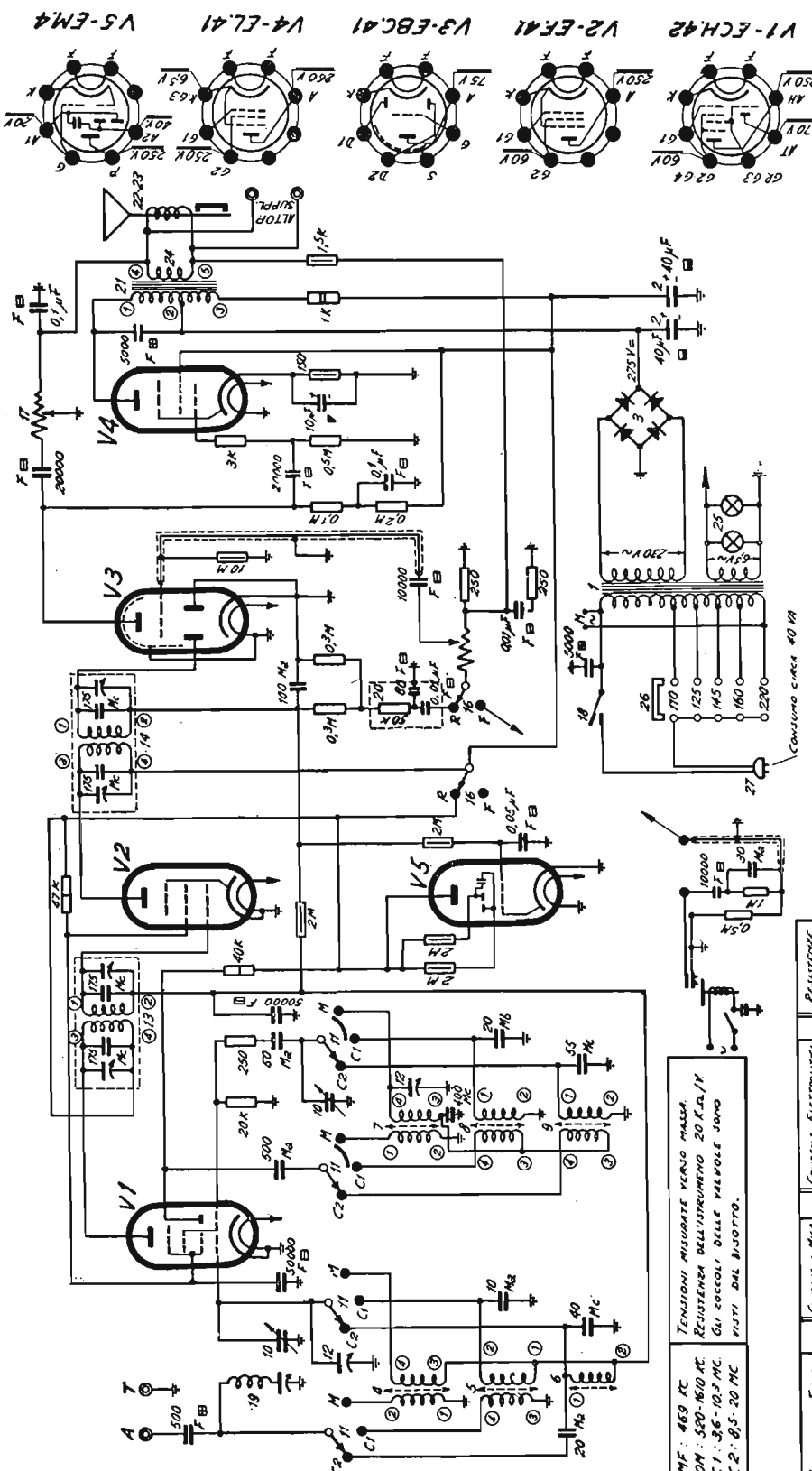
TENS. PROVA:	XXXV	F B
TENS. LAV.:	20-30V	F B
FONDA. MICR.:	1500V	F B
RESISTENZE:	100-350V	F B

TOLLERANZA:

M6	10%
M5	3%
M4	2%
M3	2%
M2	2%
M1	2%



SIEMENS - Modd. SM 6035 A/B e 6235. Gamma onde medie da 187 a 570 metri, gamme onde corte da 13 a 31,5 metri e da 29 a 87 metri. Media frequenza a 469 kc/s. Potenza d'uscita 4 watt indistoriti. Consumo 55 watt.



SM 6636 (6135 A-B)

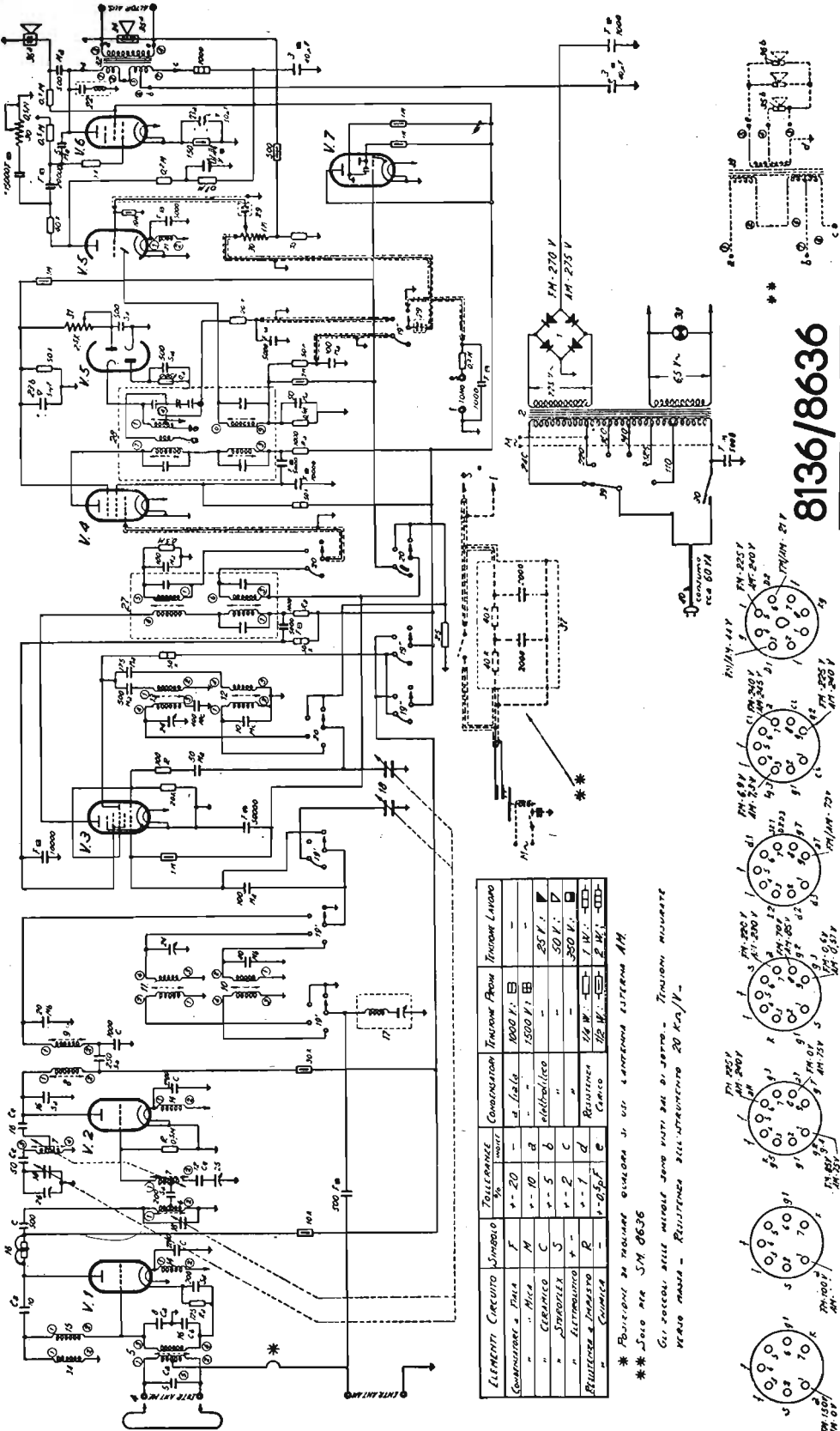
SIEMENS - Mod. 6135 A/B. Gamma onde corte da 187 a 570 metri, gamma onde corte da 15 a 35 metri e da 29 a 83,5 metri. Media frequenza a 469 kc/s. Potenza d'uscita 3 watt indistorii. Consumo 40 watt.

SIEMENS - Mod. 6135 A/B e 6636

MF: 469 KC.
 OM: 530-1670 MC.
 C1: 3,6-10,3 MC.
 C2: 0,5-20 MC.

TENSIONI MISURATE VERSO MASSA.
 RESISTENZA DELL'ISTRUMENTO 20 K.O./V
 GLI SOCCOLI DELLE VALVOLE SONO
 PULITI DAL BIGNOTTO.

Consumo a Targa	Consumo a Mezza Targa	Consumo a Mezza Targa	Consumo a Mezza Targa	Consumo a Mezza Targa	Consumo a Mezza Targa
1900 V FB	1000 V FB	500 V FB	250 V FB	125 V FB	62,5 V FB
1500 V FB	750 V FB	375 V FB	187,5 V FB	93,75 V FB	46,875 V FB



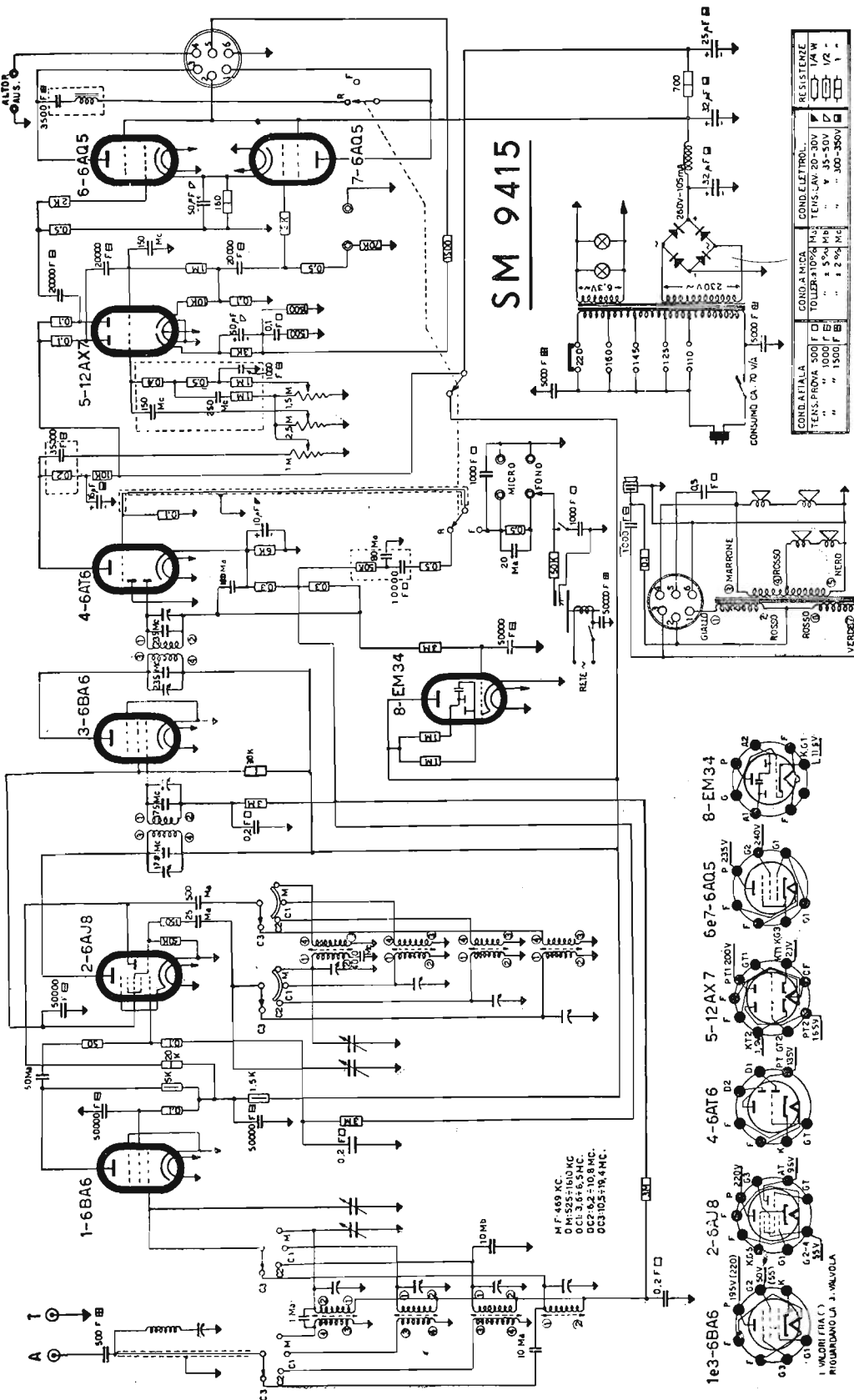
ELEMENTI	CARICHI	Simbolo	Tolleranze %	Conversioni	Tensione	Power	Tubos	Linea
Condensatori a Tana	F	—	± 20	a. Latta	1000 V	—	—	—
" Mica	M	—	± 10	b.	1500 V	—	—	—
" CERAMICO	C	—	± 5	c. elettrolitico	—	25 V	—	—
" SPAROLEX	S	—	± 2	d.	—	50 V	—	—
" ELETTROLITICO	E	—	± 1	e.	—	350 V	—	—
RESISTENZE a CARBONIO	R	—	± 0,5 F	f.	—	—	—	—
CONDENSATORI a CONDENSITA'	K	—	—	g.	—	—	—	—

* Posizioni da realizzare ovunque si usi lampadina esterna AM.
 ** Solo per SM 8636
 Gli scocchi delle mirelle sono tutti del 2.° gruppo. Tensioni misurate verso massa - Resistenze dell'impulso 20 KA/V.

- V1-IC 92 V2-IC 92 V3-IC 81 6AJ8
 V4-EF 89 V5-EABC 80 V6-LL 84 V7-EM 34
 12AX7
 6X4
 6X5
 6X6
 6X7
 6X8
 6X9
 6X10
 6X11
 6X12
 6X13
 6X14
 6X15
 6X16
 6X17
 6X18
 6X19
 6X20
 6X21
 6X22
 6X23
 6X24
 6X25
 6X26
 6X27
 6X28
 6X29
 6X30
 6X31
 6X32
 6X33
 6X34
 6X35
 6X36
 6X37
 6X38
 6X39
 6X40
 6X41
 6X42
 6X43
 6X44
 6X45
 6X46
 6X47
 6X48
 6X49
 6X50
 6X51
 6X52
 6X53
 6X54
 6X55
 6X56
 6X57
 6X58
 6X59
 6X60
 6X61
 6X62
 6X63
 6X64
 6X65
 6X66
 6X67
 6X68
 6X69
 6X70
 6X71
 6X72
 6X73
 6X74
 6X75
 6X76
 6X77
 6X78
 6X79
 6X80
 6X81
 6X82
 6X83
 6X84
 6X85
 6X86
 6X87
 6X88
 6X89
 6X90
 6X91
 6X92
 6X93
 6X94
 6X95
 6X96
 6X97
 6X98
 6X99
 6X100

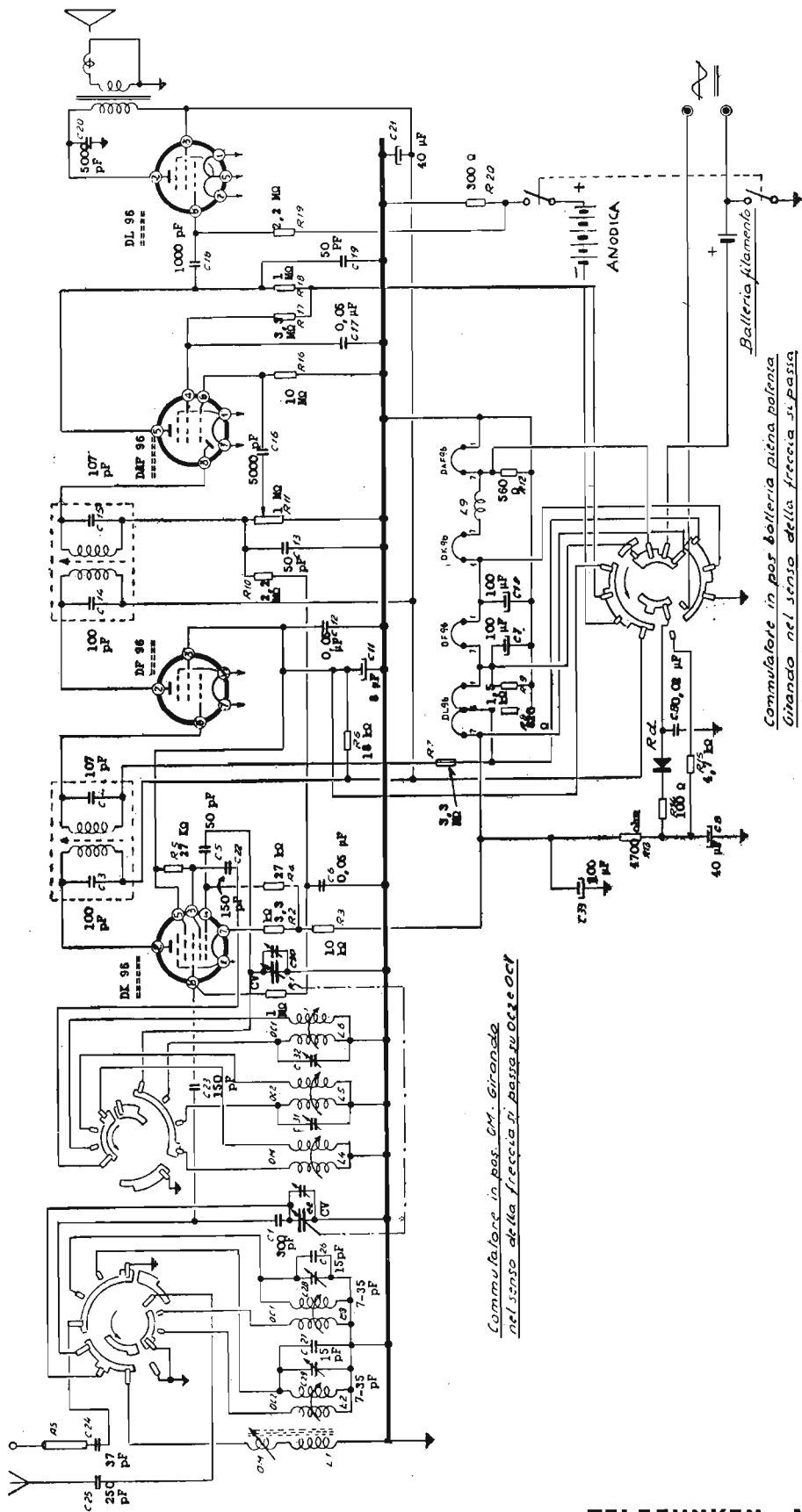
8136/8636

SIEMENS - Modd. SM 8136 e 8636 FM. Apparecchi a modulazione d'ampiezza e di frequenza. Gamma onde medie da 570 a 187 metri, *gamma onde corte da 81 a 28,5 metri e gamma onde ultracorte (FM) da 87 a 100,5 Mc/s. Medie frequenze AM a 469 kc/s e FM a 10,7 Mc/s. Potenza d'uscita indistorta. Il mod. 8136 è provvisto di due altoparlanti, il mod. 8636 è provvisto di tre altoparlanti. Potenza d'uscita 5 watt.



SIEMENS - Mod. SM 9415 Stereofonico. Apparecchio Hi-Fi, a quattro gamme: OM da 187 a 570 metri, OC da 16 a 28 metri e da 28 a 46 metri e OT da 45 a 80 metri, MF a 469 kc/s. Quattro altoparlanti magnetodinamici e uno elettrostatico. Potenza d'uscita indistorta 6 watt. Consumo 70 watt.

SIEMENS - Mod. SM 9415



Commutatore in pos. DM. Girando nel senso della freccia in basso su 0,1 e 0,2

Commutatore in pos. batteria piena potenza. Girando nel senso della freccia su Passia in batteria potenza ridotta 0,1 e 0,2

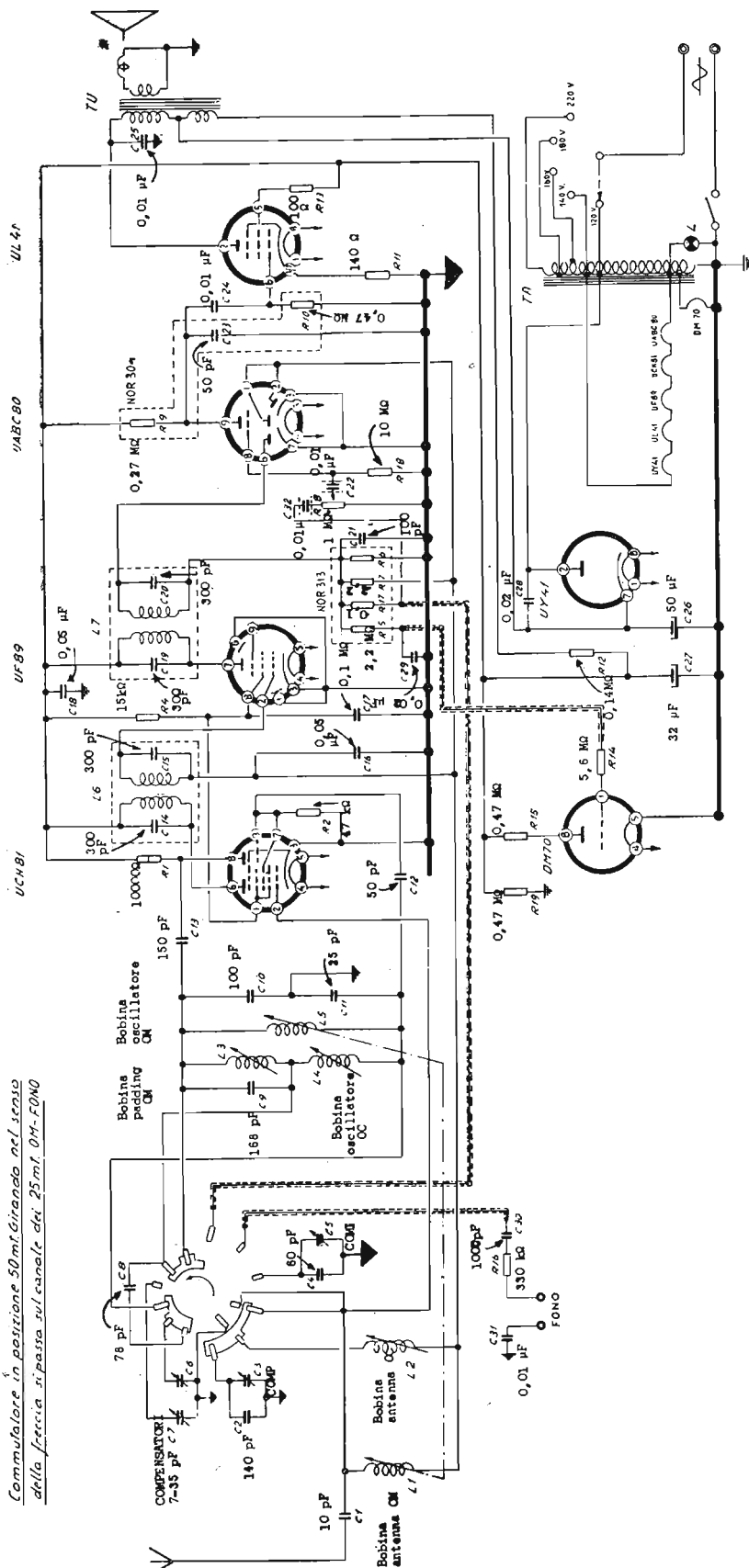
TELEFUNKEN RADIO TV - Mod. T 20 B. Apparecchio portatile a onde medie con due gamme a onde corte. Media frequenza a 468 kc/s. Alimentazione con pile o con corrente alternata. Potenza d'uscita 100 milliwatt.

TELEFUNKEN - Mod. T 20 B

TELEFUNKEN - Mod. T 20 B

TELEFUNKEN - Mod. Mignonette C

Commutatore in posizione 50 mt. Girando nel senso della freccia si passa sul canale dei 25 mt. OM-FONO



TELEFUNKEN RADIO TV - Mod. Mignonette C. Apparecchio con sintonia a permeabilità variabile. Gamma onde medie e due bande allargate ad onde corte, a 25 e a 50 metri. Media frequenza 468 kc/s. Indicazione di sintonia con DM70. Potenza d'uscita 1,5 watt. Consumo 22 watt. (Produzione 1955-56).

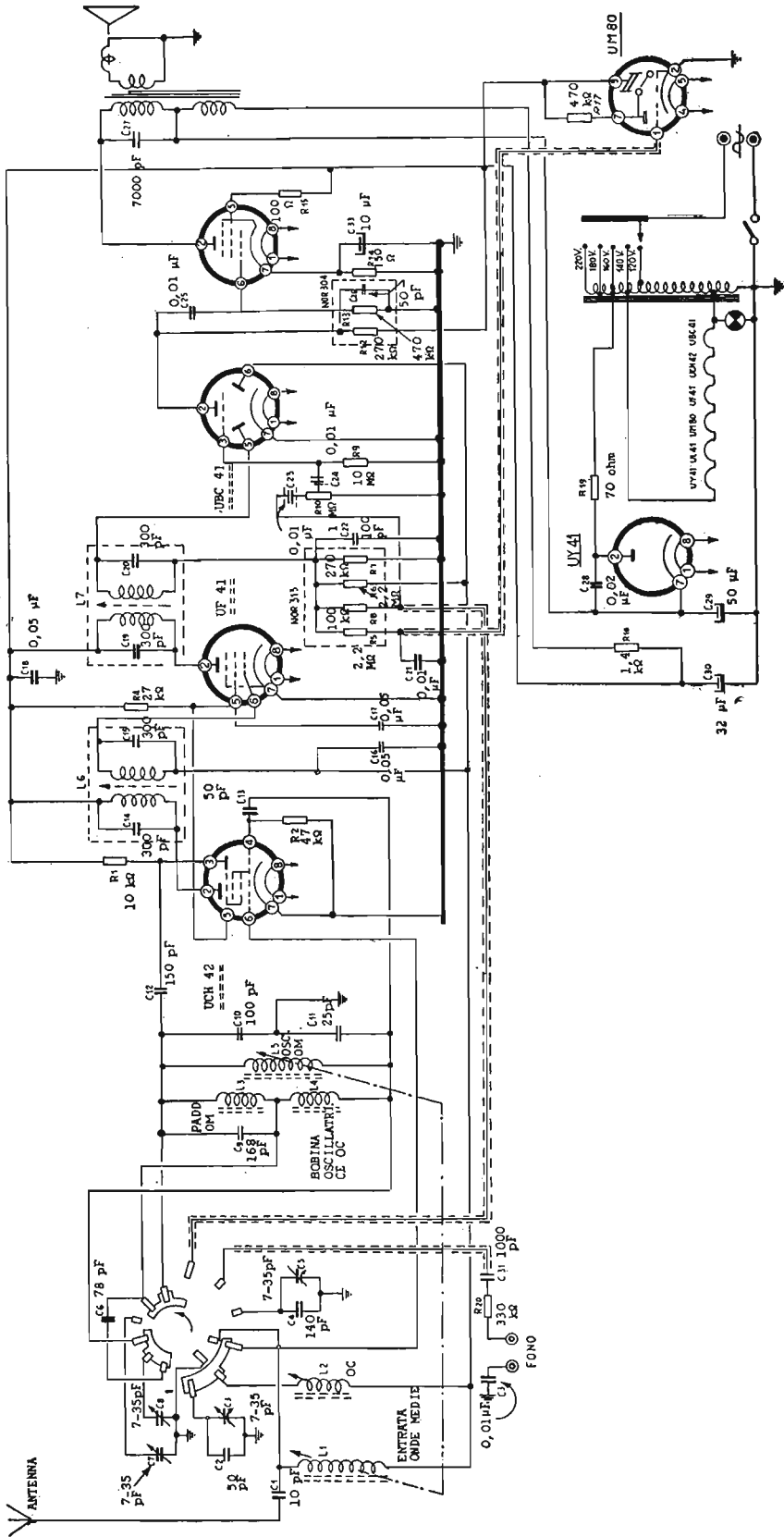
TELEFUNKEN - Mod. Mignonette C

R	Resistenze	N° elemento
1	10 KΩ ½ W	NOR 22/10 KΩ D
2	47 KΩ ¼ W	NOR 22/47 KΩ E
3		
4	15 KΩ ½ W	NOR [22/15 KΩ D
5	2,2 MΩ ¼ W	} NOR 313
6	270 KΩ ¼ W	
7	2,2 MΩ ¼ W	} R 132 ER 20
8	1 MΩ Pot.	
9	270 KΩ ¼ W	} NOR 304
10	470 KΩ ¼ W	
11	140 Ω ½ W	NOR 12/140 Ω D
12	1,4 KΩ 1 W	NORL 12/1,4 KΩ D
13	100 Ω ¼ W	NOR 22/100 Ω E
14	5,6 MΩ ¼ W	NOR 22/5,6 MΩ E
15	470 KΩ ¼ W	NOR 22/470 KΩ E
16	330 KΩ ¼ W	NOR 22/330 KΩ E
17	100 KΩ ¼ W	NOR 313
18	10 MΩ ¼ W	NOR 22/10 MΩ E
19	470 KΩ ¼ W	NOR 22/470 KΩ E

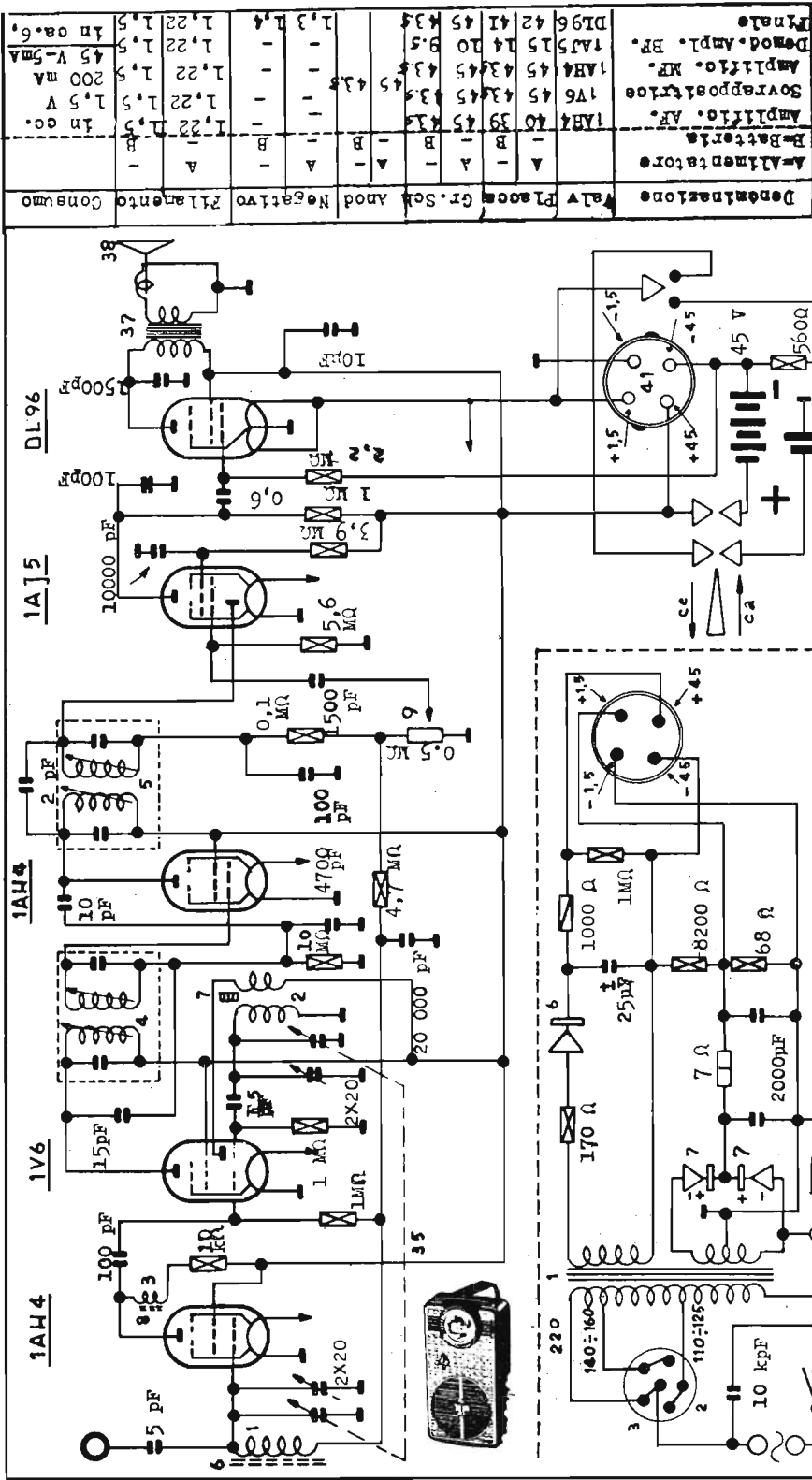
C	Capacità	N° elemento
1	10 pF	NOC 712Q/10 pF A
2	140 pF	NOC 712Q/140 pF B
3	7÷35 pF	} NOC 712Q/60 pF A
4	60 pF	
5	7÷35 pF	} NOC 712Q/78 pF A
6	7÷35 pF	
7	7÷35 pF	} NOC 712Q/168 pF A
8	78 pF	
9	168 pF	NOC 712Q/100 pF A
10	100 pF	NOC 712Q/25 pF A
11	25 pF	NOC 712Q/50 pF D
12	50 pF	NOC 712Q/150 pF D
13	150 pF	NOC 732Q/300 pF B
14	300 pF	NOC 732Q/300 pF B
15	300 pF	NOC 11/0,05 μF
16	0,05 μF	NOC 12/0,05 μF
17	0,05 μF	NOC 12/0,05 μF
18	0,05 μF	NOC 12/0,05 μF
19	300 pF	NOC 732Q/300 pF B
20	300 pF	NOC 732Q/300 pF B
21	100 pF	NOC 712Q/100 pF D
22	0,01 μF	NOC 61/0,01 μF
23	50 pF	NOR 304
24	0,01 μF	NOC 12/0,01 μF
25	0,01 μF	NOC 12/0,01 μF
26	50 μF	} NOC 913-914-915
27	32 μF	
28	0,02 μF	NOC 12/0,02 μF
29	0,02 μF	NOC 11/0,02 μF
30	1000 pF	NOC 11/1000 pF
31	0,01 μF	NOC 12/0,01 μF
32	0,01 μF	NOC 61/0,01 μF

Pos.	OGGETTO	N° elemento
L1	Bobina antenna O.M.	R101 EA16
L2	Bobina antenna O.C.	R106 EA11
L3	Bobina padding O.M.	R106 EA9
L4	Bobina oscillatore O.C.	R106 EA10
L5	Bobina oscillatore O.M.	R101 EA17
L6	I trasformatore MF	R101 AH1
L7	II trasformatore MF	R101 AH2
TA	Trasformatore aliment.	R132 EM10
TU	Trasformatore uscita	R132 EB10
AL	Altoparlante	L17
L	Lampadina	NOX 11/1 Nat

TELEFUNKEN - Mod. Telestar



TELEFUNKEN RADIO TV - Mod. Telestar. Apparecchio con sintonia a permeabilità variabile. Gamma onde medie e due bande largate a OC a 25 e a 50 metri. Media frequenza a 468 kc/s. Potenza d'uscita 1,5 watt.

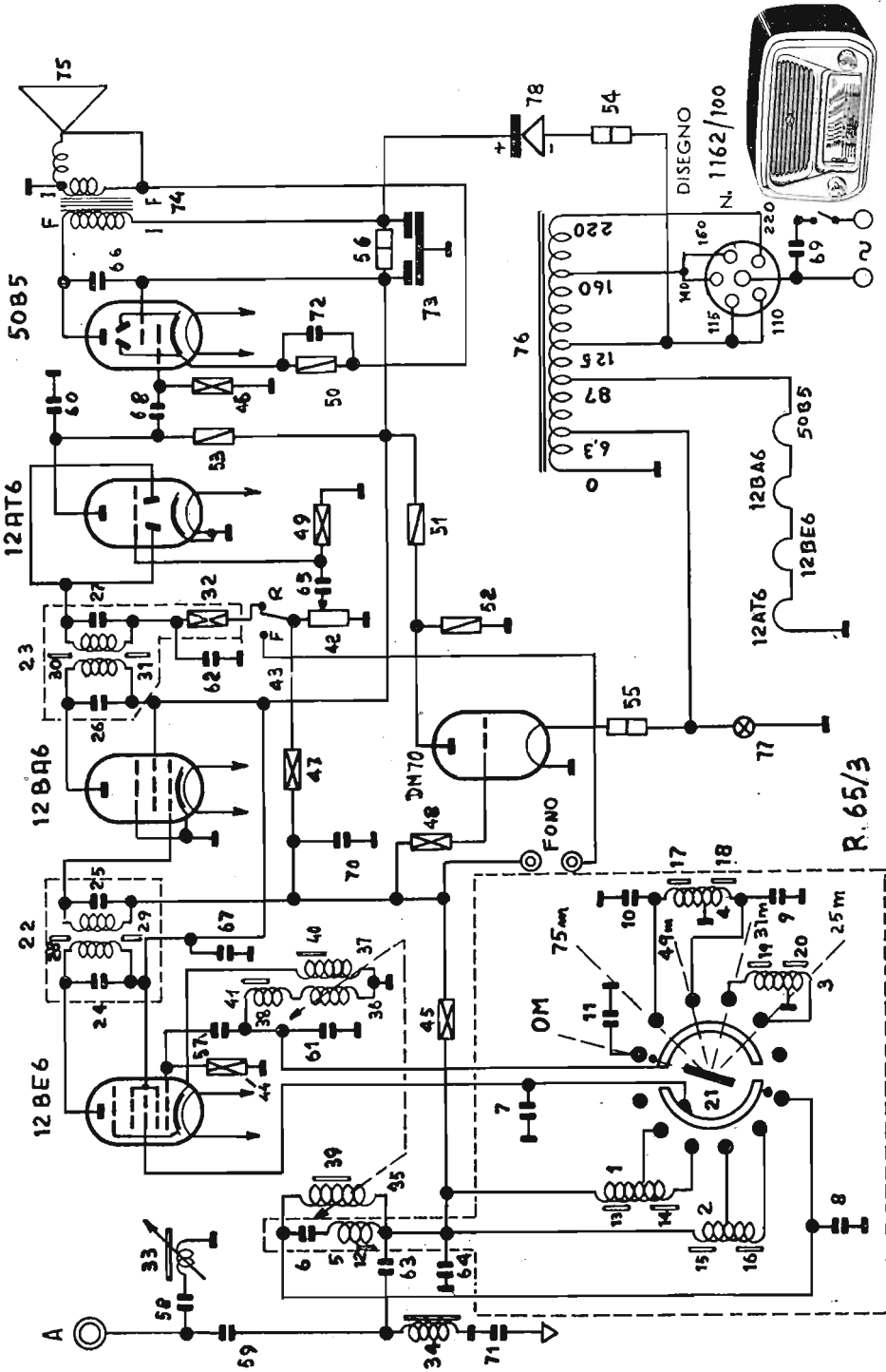


Denominazione	Valv	Placosa	Gr. Soc.	Anod	Negativo	Pilante	Consumo
Alimentatore	A	-	A	-	-	-	-
Batteria	B	-	B	-	-	-	-
Amplifio. AF	1A44	40	39	45	43	1,22	1,5 V
Sovrapositioe	1A44	45	43	45	43	1,22	1,5 V
Amplifio. MF	1A44	45	43	45	43	1,22	1,5 V
Demod. Ampl. BF	1A44	45	43	45	43	1,22	1,5 V
Pinale	DL96	42	41	45	43	1,22	1,5 V

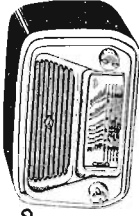
UNDA RADIO S. A. C.O.M.O.	MATERIALE:	DISEGNATO Ugo Volpi	U.F. LABORATORIO DIREZ. GENERALE	PARTE Schema per radiotascabile R 51/3	SCALA:	DISEGNO

Alimentatore ZO/2

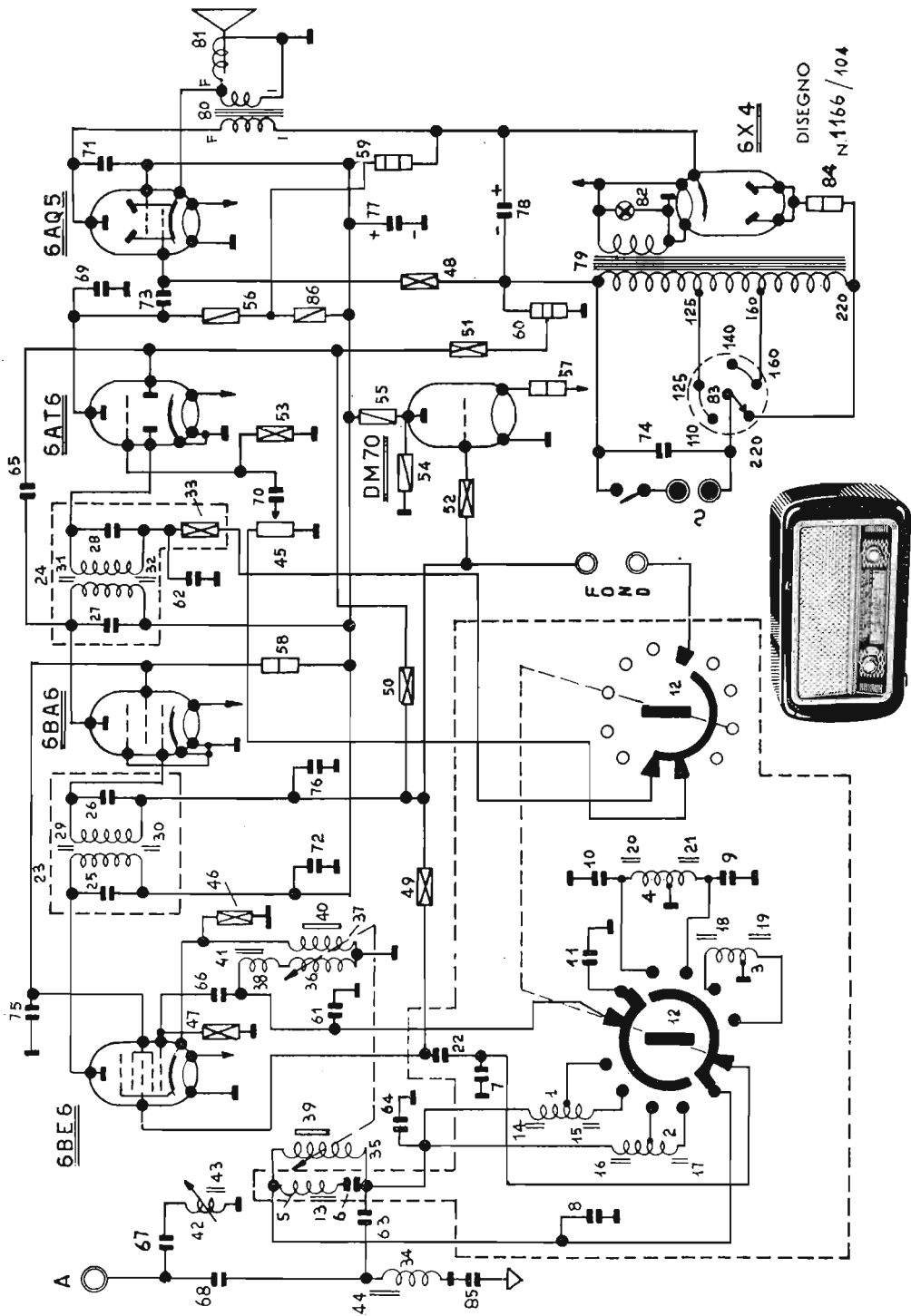
UNDA RADIO - Mod. R 51/3 Mascotte. Apparecchio tascabile, di dimensioni 17x9x4,4 cm. Onde medie da 187 a 570 metri. Quattro valvole subminiatura e una miniatura. Media frequenza a 467 kc/s. Potenza d'uscita 50 mW.



UNDA RADIO - Mod. R. 65/3. Sintonia a permeabilità variabile; onde medie da 182 a 578 m e quattro bande onde corte a 25, 31, 49 e 75 m. MF a 467 kc/s. Potenza d'uscita 1,5 watt; consumo 31 watt. (V. Tabella valori a parte).



DISEGNO N. 1162/100



UNDA RADIO - Mod. R. 65/4. Sintonia a permeabilità variabile; onde medie da 182 a 578 m, bande onde corte a 25, 31, 49 e 75 m. Media frequenza a 467 kc/s. Potenza d'uscita 3 watt; consumo 38 watt. (V. Tabella valori a parte). Il mod. 66/7 differisce per una banda OC in più, a 19 m, e per un secondo altoparlante a 3D.

N°	Denominazione	Tipo	N°	Denominazione	Tipo	N°	Denominazione	Tipo
-	Telaio	U.A.667	37	Bobina O.OM.	U.Bobos56A	62	Cond.mica 100 pF	± 1 pF
-	Gruppo AF	U.AF.52/1 PV	38	" aggiunt.OM	U.Imba 31	63+64	" " 300 "	± 2%
1	Bobina A.OC25-31m	U.Bobae 55	39	Nucleo Neosid	ref.100	65+66	" carta 5000 "	± 15%
2	" A.OC49-75m	U.Bobae 56		PT.210J verde	± 2%	67+69	" " 10000 "	± 15%
3	" O.OC25-31m	U.Bobos 58	40	Nuclei Neosid	Ref.50C	70	" " 50000 "	± 15%
4	" O.OC49-75m	U.Bobos 59		PT. 210J rosso	± 1%	71	" " 100000 "	± 15%
5	Impedenza AF	U.Imba 26	41	Nucleo Unda	U.Nu.40	72	" elett. 10 µF	25 VL
6	Cond.mica 12,5 pF	± 1 pF	42	Pote c/int.O,5 MQ	L.4B2/B	73	" " 40+40 µF	160 VL
7	" " 40 "	± 1 pF	43	Commnt.fono	a pulsante	74	Trafo uscita	U.TU.320
8	" " 50 "	± 1 pF	44	Res. 22 KΩ 1/4 W	± 20%	75	Altoparlante	U.AP.116
9	" " 70 "	± 1 pF	45+46	" 0,47 MQ "	± 20%	76	Trafo alimentaz.	U.TA.505
10	" " 250 "	± 0,5 %	47	" 1 MQ "	± 20%	77	Lampadina sferetta 6,3V-0,3 A	
11	" " 345 "	± 0,5 %	48	" 6,8 " "	± 20%	78	Raddrizzatore SSP E.125-C.80	
12+20	Nuclei Unda	U.Nu.40	49	" 10 " "	± 20%		Quadrante cristallo	U.6205
21	Commutatore	U.A. 49	50	" 125 Ω 1/2 "	± 10%	Consumo:		
22	Trafo MF 1° stadio	U.MF.153	51	" 33 KΩ "	± 20%	CC.	68 mA	
23	" " 2°	U.MF.154	52	" 47 KΩ "	± 20%	CA.	150 mA	
24+27	Cond.mica 150 pF	± 2%	53	" 220 KΩ "	± 20%	W.	31	
28+31	Nuclei Unda	U.Nu.39	54	" 68 Ω 1 "	± 10%	(220 V)		
32	Res.47 KΩ 1/4 W	± 20%	55	" 220 Ω 1 "	± 5%	MF.	467 KHz	
33	Filtri MF	U.Imba 33	56	" 1 KΩ 1 "	± 10%			
34	Impedenza AF	U.Imba 34	57	Cond.cer. 47 pF	± 10%			
35	Bobina A.OM.	U.Bobae 44	58	" " 100 "	± 5%			
36	" O.OM.	U.Bobos56A	59+60	" " 220 "	± 10%			
			61	" mica 70 "	± 1 pF			

MISURE ESEGUITE FRA PIEDINI VALVOLE E MASSA FANTASMA						DATI ELETTRICI	
N°	Denominazione	Valv.	Placca	Gr.Sc.	Catod.	Filam.	Wegat.
1	Sovrappositrice	12BE6	100	100	-	12,6	-
2	Amplific.MF	12BA6	100	100	-	12,6	-
3	Demodul.ampl.BF	12AT6	55	-	-	12,6	-
4	Finale	50B5	118	100	6,2	50	-
5	Raddrizzat.	E.125/C80	125	-	125	-	-
6	Indic.sintonia	DM70	60	-	-	1,15	-

Supereterodina da comodino a 6 valvole (compre so raddrizzatore al selenio). Indicatore di sintonia. 5 gamme d'onda: 182-578 m e bande allargate di 25-31-49-75 m. presa fono. Potenza 1,5 W Mobile in legno rivestito di plastica verde oppure marrone. Dimensioni: 250 x 152 x 110 mm. Peso: Kg. 2,2

ELENCO DELLE PARTI PER 65/3

Disegno: 1162/100

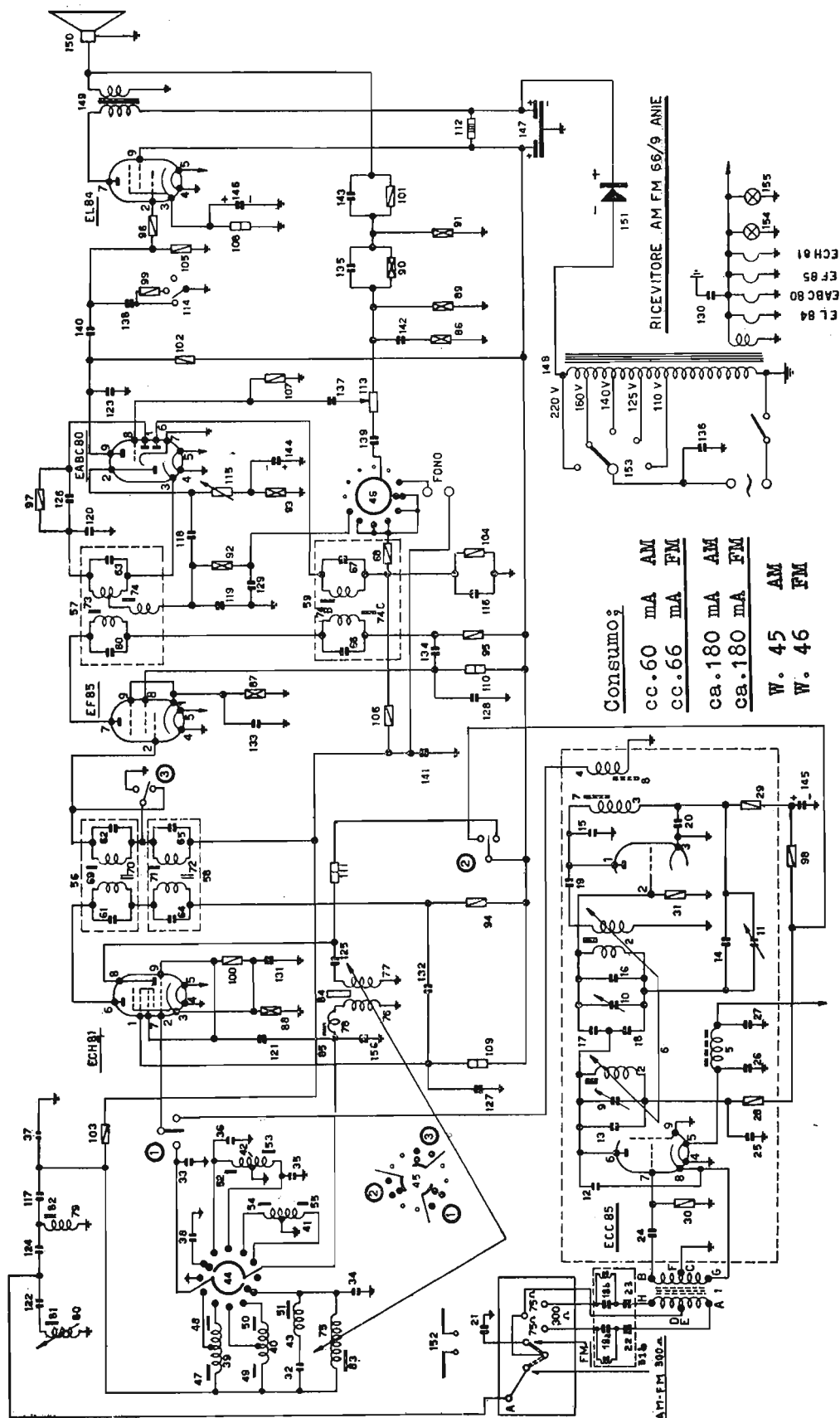
N°	Denominazione	Tipo	N°	Denominazione	Tipo	N°	Denominazione	Tipo
	Telaio	U.A.686	37	Bob.O.OM.reaz.	U.Bobos 56A	65	Cond.cer.27 pF	Ph. ± 10%
	Quadrante crist.	U. 6708	38	Bob.aggiunt.OM	U.Imba 37	66	" " 47 "	Ph. ± 10%
	Gruppo AF.	U.AF.52/3 PV	39	Nuclei ICS ± 2%	1728/1	67	" " 100 "	Ph. ± 5%
1	Bob.A.OC.25e31 m	U.Bobae 55	40	Nuclei " ± 1%	1728/2	68+69	" " 220 "	Ph. ± 10%
2	" A.OC.49e75 m	U.Bobae 56	41	Nucleo	U.Nu.40	70+71	" carta 5000 pF	± 15%
3	" O.OC.25e31 m	U.Bobos 58	42	Filtro MF	U.Imba 33	72+74	" " 10000 "	± 15%
4	" O.OC:19e75 m	U.Bobos 59	43	1/2 Nucleo 4B1,6x28	Ph. ± 10%	75+76	" " 50000 "	± 15%
5	Impedenza AF	U.Imba 26	44	" " " "	Ph.	77+78	" elett. 16 µF	350 VL
6	Cond.mica 12,5 pF	± 1 pF	45	Pote.O,5 MQ c/int.	L.4B2/B	79	Trafo aliment.	U.TA.703
7	" " 40 "	± 1 pF	46	Res. 470 Ω 1/4 W	20%	80	" uscita	U.TU.317
8	" " 50 "	± 1 pF	47	" 22 KΩ "	20%	81	Altoparlante	U.AP.317
9	" " 70 "	± 1 pF	48	" 470 KΩ "	20%	82	Lampadina 6,3 V 0,32 A	
10	" " 250 "	± 2 %	49+51	" 1 MQ "	20%	83	Partitore tensione	U.PT.4
11	" " 370 "	± 1 %	52	" 6,8 MQ "	20%		con coperchio	U.Cop.9
12	Commutat.AF fono	G.A.741	53	" 10 MQ "	20%	84	Res. 68 Ω 1 W	± 20 %
13+21	Nuclei	U.Nu.40	54	" 56 KΩ 1/2 "	20%	85	Cond.carta 100000 pF	± 20%
22	Cond.cer. 220 pF	Ph. ± 10%	55	" 100 KΩ "	20%	Consumo: (a 220 V)		
23	Trafo MF 1° stadio	U.MF.153	56	" 220 KΩ "	20%	cc.	44 mA	
24	" " 2°	U.MF.154	57	" 220 Ω 1 "	5%	ca.	140 mA	
25+28	Cond.mica 150 pF	± 2%	58	" 5 KΩ 1 "	20%	W.	38	
29+32	Nuclei	U.Nu.39	59	" 3 KΩ 2 "	10%			
33	Res. 47 KΩ 1/4W	± 20%	60	" filo 30+130 Ω	U. 5%			
34	Impedenza AF	U.Imba 34	61	Cond.mica 70 pF	± 1 pF			
35	Bob. A.OM	U.Bobae 44	62	" " 100 "	± 1 pF			
36	Bob. O.OM.acc.	U.Bobos56A	63+64	" " 300 "	± 2%			

MISURE ESEGUITE TRA PIEDINI DELLE VALVOLE E MASSA FANT.						DATI ELETTRICI	
N	Denominazione	Valv.	Placca	Gr.Sh.	Catod.	Negat.	Filam.
1	Sovrappositr.	6BE6	145	95	-	1,25	6,2
2	Amplificatr.MF	6BA6	145	95	-	1,25	6,2
3	Demod.amplif.BF	6AT6	55	-	-	-	6,2
4	Finale	6AQ5	215	145	-	8	6,2
5	Raddrizzatr.	6X4	217	-	225	-	6,2
6	Indicat.sint.	DM70	50	-	-	-	1,15

Supereterodina a 6 valvole. Indicatore di sintonia. 5 gamme d'onda 182-578 m e bande allargate di 25-31- 49-75 m. Presa fono. Potenza 3 watt. Mobile in legno impiallacciato con cornice in metallo. Dimensioni: 460 x 280 x 180 mm. Peso Kg. 4,4

ELENCO DELLE PARTI PER 65/4

Disegno: 1166/104



Consumo:

CC. 60	MA	AM
CC. 66	MA	FM
CA. 180	MA	AM
CA. 180	MA	FM
W. 45		AM
W. 46		FM

RICEVITORE AM FM 66/9 ANIE

UNDA RADIO - Mod. 66/9. A modulazione d'ampiezza e di frequenza, serie Anic. OM da 182 a 578 m, OC a 25, 31 e 75 m; modulazione di frequenza da 87,5 a 100 Mc/s. MF/AM a 467 kc/s, MF/FM a 10,7 Mc/s. Potenza d'uscita 4,5 watt; consumo 45 W/AM, 46 W/FM.

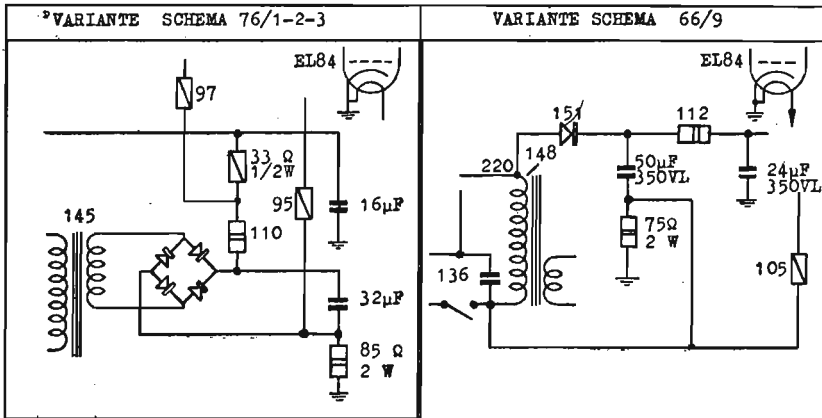
UNDA RADIO - Mod. 66/9

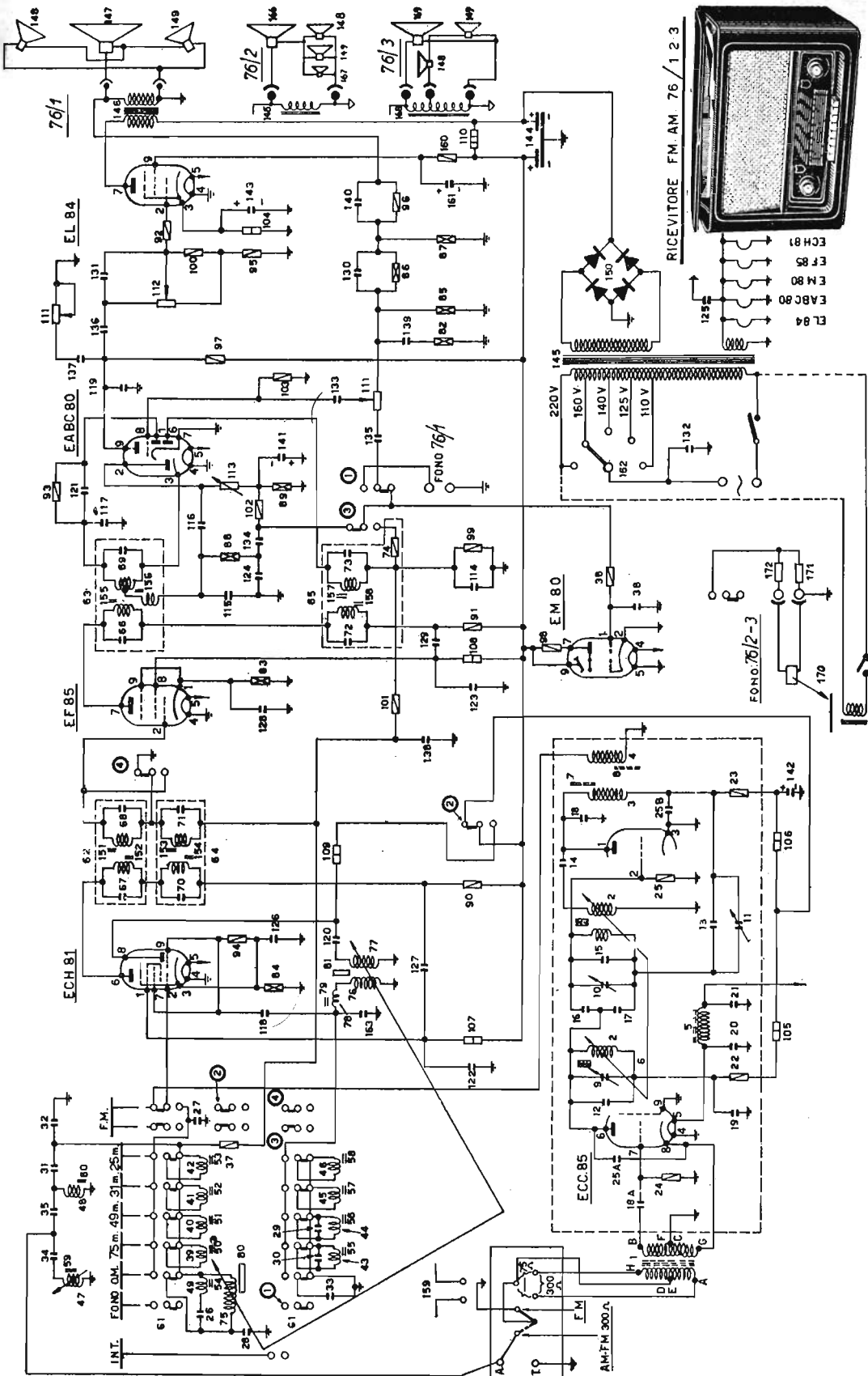
N°	Denominazione	Tipo	N°	Denominazione	Tipo	N°	Denominazione	Tipo
	Telaio	U.A.756	64+67	Cond.mica 250 pF	± 2%	135	Cond.carta 1000 pF	± 20%
	Quadrante crist.	U. n.6656	68	Res.Imp. 47 KΩ 1/2W	N.± 20%	136+138	" " 10000	" ± 20%
	A.F.per AM	U.AF.62/6 PV	69+70	Nucleo	U.Nu.46	139+140	" " 25000	" ± 20%
	A.F.per FM	U.AF.15/2 FM	71+74	Nucleo	U.Nu.43	141	" " 50000	" ± 20%
1	Bobina entrata	U.Bobae 62	74b+74c	Nucleo	U.Nu.43	142+143	" " 250000	"1000Vp+20%
2	" sintonia	U.Bobos 6	75	Bob.aereo OM	U.Bobae 44	144	" elett. 10	μF 25 VL
3+4	" di MF	U.MP.158	76	Bob.oscil.acc.OM	U.Bobos 66.	145	" " 16	" 250 VL
5	Impeden.filamento	U:BAF/1	77	Bob.pscill.reaz.OM	U.Bobos 66.	146	" " 25	" 25 VL
6	Nucleo sintcna	U.A/725	78	Impd.agg. OM	U.Imba 35	147	" " 50+50	" 350 VL
7+8	Nucleo	U.Nu.43	79	Imped.	U.Imba 34	148	Trafo aliment.	U.TA.754
9+11	Compens.0,5+6 pF	Ric.rosso	80	Filtro MF 467	U.Imba 33	149	Trafo uscita	U.TU.505
12	Cond.cer. 1	" M.+ 0,25 pF	81	1/2 nucleo FXC 4 B	Ph. ± 10%	150	Altoparlante	U.AP.318
13+14	" " 4,7	" M/TV ac.10%	82	" " "	Ph.	151	Raddrizzatore	SE.250C 85
15	" " 15	" M.TV ac.10%	83	Nuclep ICS 1728/1	± 2%	152	Antenna interna	FM
16	" " 6	R.Stek 85+10%	84	Nucleo " 1728/2	± 1%	153	Partitore tensione	U.PT.4
17+18	" " .10	" M.TV.ac.10%	85	Nucleo	U.Nu.43		con coperchio	U.Cop.9
18a+18b	" " 10	" M.TV.ac.10%	86	Res. 47 Ω 1/4 W	C. ± 10%	154+155	Lampadina	6,3V-0,32 A
19	" " 27	" Ph. ± 10%	87	Res. 100 Ω "	" C. ± 5%	156	Cond.mica 70 pF	M.± 1 pF
20	" " 68	" M.TV.ac.10%	88	Res. 200 Ω "	" C. ± 5%			
21+23	" " 100	" Ph. ± 10%	89	" 470 Ω "	" C. ± 10%			
24	" " 100	" M.TV.ac.10%	90+91	" 2,2 KΩ "	" C. ± 10%			
25+27	" " 1500	" M +40-20	92+93	" 15 KΩ "	" C. ± 10%			
28	Res.imp.3,3 KΩ	1/2W N. ± 10%	94+95	" 2,2 KΩ 1/2 "	" C. ± 10%			
29	" 4,7 KΩ	" " N. ± 10%	96	" 1mp.1 KΩ "	" N. ± 20%			
30	" 220 KΩ	" " N. ± 20%	97	" 1,5KΩ "	" N. ± 10%			
31	Res.imp.330 KΩ	1/2W N. ± 20%	98	Res.imp.2,2KΩ	1/2W N.± 20%			
31b	Filtro	U.Imba 38	99	" " 22 KΩ	" " N.± 20%			
32	Cond.mica 12,5 pF	M ± 1 pF	100+101	" " 47 KΩ	" " N.± 20%			
33	" " 40	" M ± 1 pF	102	" " 220 KΩ	" " N.± 20%			
34	" " 46	" M ± 1 pF	103+105	" " 470 KΩ	" " N.± 20%			
35	" " 70	" M ± 1 pF	106	" " 1 MΩ	" " N.± 20%			
36	" " 250	" ± 2%	107	" " 10 MΩ	" " N.± 20%			
37	" " 300	" ± 2%	108	" " 140 Ω 1	" C.± 5%			
38	" " 390	" ± 1%	109+110	" " 22 KΩ 1	" C.± 10%			
39	Bob.A OC 25e31 m	U.Bobae 55	111	" " 27 KΩ 1	" C.± 10%			
40	Bob.A OC 49e75 m	U.Bobae 56	112	" " 2000 Ω 4	" C.± 5%			
41	Bob.O OC 25e31 m	U.Bobae 58	113	Pot.vol.c/int.1MΩ/B	-L.4B2			
42	Bob O OC 49e75 m	U.Bobos 59	114	Commutatore tono	U.A.748			
43	Impedenza	U.Imba 36	115	pot.semifisso 5KΩ	L.SF/1			
44	Commutatore AF	U. A.489	116	Cond.mica 100 pF	M.± 1 pF			
45	" AM/FM	U. A.747	117+119	" " 300	" M.± 2%			
46	" fono	U.A. 505	120	" cer. 2	" R.O,5pF-35Fk			
47+55	Nuclei	U.Nu.40	121	" " 47	" Ph.± 10%			
56	Trafo MF (10,7Mc)	U.MP. 159	122	" " 100	" Ph.± 5%			
57	Trafo MF	U.MP. 160	123	" " 100	" Ph.± 10%			
58	Trafo MF (467 Kc)	U.MP. 155	124	" " 220	" Ph.± 10%			
59	Trafo MF (")	U.MP. 157	125	" " 470	" Ph.± 10%			
60	Cond.mica 10 pF	M ± 1 pF	126	" " 470	" M. ± 20%			
61+62	" " 15 pF	M ± 1 pF	127+130	" " 4700	" Ph.+40-20%			
63	" " 35 pF	M ± 1 pF	131+134	" " 10000	" Ph.+40-20%			

MISURE ESEGUITE FRA I PIEDINI VALVOLE E MASSA							DATI ELETTRICI		
N	Denominazione	Valv.	Placca	G.Sc.	P.Osc.	Catod.	Filam		
1	Amplificatr. FM	ECC85	145				6,3	Supereterodina a modulazione in ampiezza e in frequenza.6 valvole (compreso raddrizzatore a selezione).6 gamme d'onda: 3-3,45 m (87,5-100 MHz in FM) 182-578 m e bande allargate di 25- 31- 49-75 m. Presa fono. Regolatore di tono. Potenza 4,5 W. Mobile in legno impiallacciato con ornamenti in metallo. Dimensioni: 510 x 330 x 250 mm. Peso: 7,5 Kg.	
2	Sovrappositr.	ECH81	125	95	85	2,8	6,3		
			165	95		2,7	6,3		
3	Amplificatr.MF	EF85	170	110		2	6,3		
			150	95			6,3		
4	Demodul.ampl.	BEEABC80	70				6,3		
			70				6,3		
5	Finale	EL84	255	200		6	6,3	ELENCO DELLE PARTI PER 66/9	
			255	180		5	6,3		
6	Raddrizzatore	E250C85	220	+ max.anod		265			

VARIANTI. - Sulla seconda, rispettivamente terza serie dei sottoindicati modelli, sono state apportate le seguenti varianti.

65/4	- n. 77	Cond. elettr.	8 μ F	350 VL	
	n. 78	Cond. elettr.	32 μ F	350 VL	
	n. 86	Resistenza	47 Ω	1/2 W	C \pm 10%
66/9	- n. 87	Resistenza	150 Ω	1/4 W	C \pm 5%
	n. 108	annullato			
	n. 109	Resistenza	33 K Ω	1 W	C \pm 10%
	n. 110	Resistenza	47 K Ω	1 W	C \pm 10%
	n. 145	Cond. elettr.	16 μ F	350 VL	
	n. 146	annullato			
	n. 147	annullato			
	1° cond. elettr.	=	50 μ F	350 VL	
	2° cond. elettr.	=	24 μ F	350 VL	
	Resistenza di polarizzazione fissa	75 Ω	2 W	C \pm 5%	
76/1-2-3	- n. 83	Resistenza	150 Ω	1/4 W	C \pm 5%
	n. 104	annullato			
	n. 107	Resistenza	47 K Ω	1 W	C \pm 10%
	n. 108	Resistenza	68 K Ω	1 W	C \pm 10%
	n. 142	Cond. elettr.	16 μ F	350 VL	
	n. 143	annullato			
	n. 144	annullato			
	n. 161	Cond. elettr.	8 μ F	350 VL	
	1° cond. elettr.		32 μ F	350 VL	
	2° cond. elettr.		16 μ F	350 VL	
		Resistenza di polarizzazione fissa	85 Ω	2 W	C \pm 5%
	Resistenza	33 Ω	1/2 W	C \pm 5%	



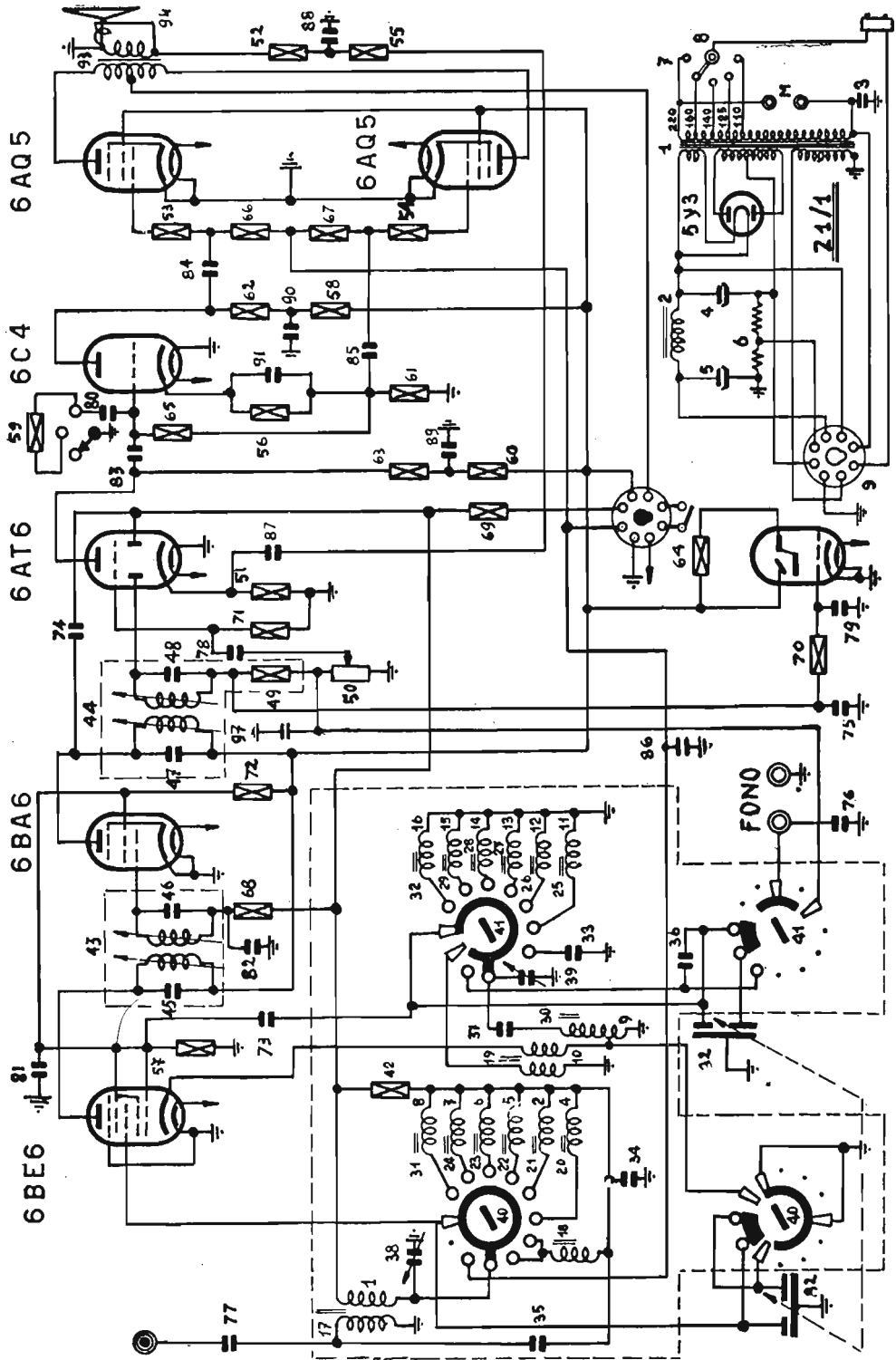


UNDA RADIO - Mod. AM/FM 76/1.2.3. A modulazione d'ampiezza e di frequenza, OM da 182 a 578 m; OC a 25, 31, 49 e 75 m; modulazione di frequenza da 87,5 a 100 Mc/s. MF/AM a 467 kc/s; MF/FM a 10,7 Mc/s. Commutazione con 8 tasti. Diffusione sonora pluridirezionale 3R, con 5 altoparlanti nei mod. 76/1 e con 4 altoparlanti nei mod. 76/2.3. Potenza 5,5 watt.

N°	Denominazione	Tipo	N°	Denominazione	Tipo	N°	Denominazione	Tipo
	Telaio	U.A.739	60	1/2 Nucleo FXC 4B	Ph.	122+125	Cond.cer.4700 pF	M +40-20%
	Quadrante cristal.	U.n.6529	61	Tastiera 8 tasti	Ric.	126+129	" " 10000 "	Ph+40-20%
	A.F. per A.M.	U.AF.62/5	62	Trafo MF (10,7 Mc)	U.MF.159	130	" carta 1000 "	" + 20%
	A.F. per F.M.	U.AF.15/1 FM	63	" " "	U.MF.160	131	" " 2500 "	" + 20%
1	Bobina entrata	U.Bobae 62	64	" " (467 Kc)	U.MF.155	132+133	" " 10000 "	" + 20%
2	Bobina sintonia	U.Bobos 6	65	" " "	U.MF.157	134+137	" " 25000 "	" + 20%
3+4	" di MF	U. MF.158	66	Cond.mica	10 pF M. + 1 pF	138	" " 50000 "	" + 20%
5	Impeden.Filamento	U.BAF/1	67+68	" " "	15 pF M. + 1 pF	139+140	" " 250000 "	"(1000Vp)+20%
6	Nucleo sintonia	U.A. 725	69	" " "	35 pF M. + 1 pF	141	" elett.10 pF	25 VL
7+8	Nucleo	U.Nu.43	70+73	" " "	250 pF M. + 2%	142	" " 16 "	250 VL
9+11	Compens.0,5+6 pF	Ric.rosso	74	Res.imp.47 KΩ 1/2W	N. + 20%	143	" " 100 "	25 VL
12+13	Cond.cer. 4,7 "	M.TV.ac.10%	75	Bob.aereo OM	U.Bobae 44	144	" " 50+50 "	350 VL
14	" " 27 "	Ph. + 10%	76	" osc.acc.	U.Bobos 66A	145	Trafo alim.	U.TA.958
15	" " 6 "	Steck 85+10%	77	" " reaz.	U.Bobos 66/1	146	" uscita	U.TU.506
16+17	" " 1 0 "	M.TV.ac.10%	78	" aggiunt.OM	U.Imba 35	147	Altoparlante	U.AP.623
18	" " 15 "	" " "	79	Nucleo	U.Nu. 43	148+149	" " "	U.AP.115
18/a	" " 100 "	" " "	80	Nucleo ICS.1728/1	" + 2%	150	Raddrizzatore	SB.250C100
19+21	" " 1500 "	M.+40-20	81	Nucleo ICS.1728/2	" + 1%	151+152	Nucleo	U.Nu.46
22	Res.imp.3,3 KΩ 1/2W	N. +10%	82	Res. 47 KΩ 1/4W	C. + 10%	153+158	Nucleo	U.Nu.43
23	" 4,7 "	" " "	83	" 100 Ω 1/4W	C. + 5%	159	Antenna interna FM	
24	" 220 "	N. +20%	84	" 200 Ω "	C. + 5%	160	Res.3,3 KΩ 1/2 W	+ 20%
25	" 330 "	N. +20%	85	" 470 Ω "	C. + 10%	161	Cond.elett.16 pF	350 VL
25/A	Con.cer. 1 pF	M.per.0,25 pF	86+87	" 2,2 KΩ "	C. + 10%	162	Partitore tensione	U.PT.4
25/b	" 68 "	M.TV.ac.10%	88+89	" 15 KΩ "	C. + 10%		con coperchio	U.Cop.9
26	Con.mica 12,5 pF	M. + 1 pF	90+91	Res. 2,2 KΩ 1/2 W	C.+10%	163	Cond.mica 70 pF	+ 1 pF
27	" 40 "	M. + 1 pF	92	Res.imp.1 KΩ "	" N. + 20%	64+165	Lampadina	6,3V-0,32 A
28	" 46 "	M. + 1 pF	93	" " 1,5KΩ "	" N. + 10%			
29	" 70 "	M. + 1 pF	94+96	" " 47KΩ "	" N. + 20%	140	Cond.carta 100 KpF	+ 20%
30	" 250 "	M. + 2 %	97	" " 220KΩ "	" N. + 20%	166	Altoparlante	U.AP.318
31+32	" 300 "	M. + 2 %	98+100	" " 470KΩ "	" N. + 20%	167	" "	I. BABY
33	" 390 "	M. + 1 %	101+102	" " 1 MΩ "	" N. + 20%	171	Res.imp.47 KΩ 1/2W	N + 20%
34	" cer 100 "	Ph. + 5%	103	" " 10 MΩ "	" N. + 20%	172	Res. " 470 "	" N. + 20%
35	" 220 "	Ph. + 10%	104	" " 140 Ω 1 "	" C. + 5%	170	Complesso fono	L.MT2/RL
36	" carta 5000 "	" + 20%	105+106	" " 10 KΩ 1 "	" N. + 10%			
37	Res.imp.470 KΩ 1/2W	N. + 20%	107+108	" " 33 KΩ 1 "	" C. + 10%	140	Cond.carta 100 KpF	+ 20%
38	" 2,2 MΩ "	N. + 20%	109	" " 39 KΩ 1 "	" C. + 10%	168	Trafo uscita	U.TU.507
39	Bob.aereo OC 75m	U.Bobae 58	110	" " 1000 Ω 2 "	" C. 5%	169	Altoparlante	G.SP.250
40	" OC 49m	U.Bobae 59	111	Pote.toni alti e vol.0,5 MΩ	L. CS	170	Complesso fono	L.MT2/RL
41	" OC 31m	U.Bobae 60	112	+ 1 MΩ-4B1B+4B1B	L. CS	171	Res.imp.68 KΩ 1/2W	N + 20%
42	" OC 25m	U.Bobae 61	113	Pote.aemifisso 5KΩ	L.SF/1	172	" " 470 "	" N. + 20%
43+44	" osc.OC75e49m	U.Bobos 67	114	Cond.mica 100 pF	M. + 1 pF			
45	" OC 31 m	U.Bobos 68	115+116	" 300 "	M. + 2 %			
46	" OC 25 m	U.Bobos 69	117	" cer.2 pF 35 PK				
47	Filtro MF.467	U.Imba 33	118	" " 47 pF	Ph. + 10%			
48	Impedenza	U.Imba 34	119	" " 100 "	Ph. + 10%			
49	Filtro immagine	U.Imba 36	120	" " 470 "	Ph. + 10%			
50+53	Nuclei	U.Nu.43	121	" " 470 "	M. + 20%			
54+58	Nuclei	U.Nu.40						
59	1/2 nucleo FXC 4B	Ph. + 10%						

MISURE ESEGUITE TRA I PIEDINI VALVOLE A MASSA Str.AV8							DATI ELETTRICI			
N°	Denominazione	Valv.	Placca	G.Sch.	P.Osc.	Catod.	Filam.			
1	Amplificatr.FM	ECC85	150				6,1	Supereterodina 7 valvole (ECC85-ECH81-EF85-EABC80-EL84-EM80 + raddrizzatore al selenio B250 C100) a modulazione in ampiezza e in frequenza. Indicatore di sintonia.6 gamme d'onda :3-3,45 m (87,5-100 MHz in FM); 182-578 m e bande allargate di 25-31-49-75 m. Commutazione con 8 tasti.Complesso fono a 3 vel. Regolatore degli acuti e dei bassi.Pot.5,5W. 3 alte parl.(4 in 76/2-3).Distribuz.pluridirez.del suono.		
2	Convertitr. FM	ECH81	110	110	90	2,5	6,1			
3	Sovrappositrice	EF85	225	135			6,1			
4	Demodul.ampl.BF	EABC80	80	120			6,1			
5	Finale	EL84	280	245			6,1			
6	Indic.sintonia	EM80	65	285			6,1			
7	Raddrizzatore B250C90		250 + max	297				ELENCO DELLE PARTI PER 76/1-76/2-76/3		Disegno: 1165/103

Consumo:			
	CC	CA(220)	W
AM	84 mA	305 mA	66
FM	92	320	70
Fono (76/2-3)	84	365	76



UNDA RADIO - Mod. R 89/1.2.3. Onde medie da 182 a 587 metri, medio-corte da 83 a 187 metri, bande allargate a 16, 19, 25, 31, 42, 49 e 75 metri. Media frequenza a 467 kc/s. Potenza d'uscita 9 watt. Consumo 70 watt.

N°	Denominazione	Tipo	N°	Denominazione	Tipo	N°	Denominazione	Tipo
-	Gruppo AF.	AF.92/2	50	Pote. 500 KΩ c/int.	L.4B2/B	88	Cond.carta 200 KpF	15
1+2	Bobina A.OM.OC/41	m.Bobae 54	51	Res. 150 Ω	1/4 W	89+90	" elett. 4 μF	350 VL
3+4	" A.OC.75E49	m.Bobae 53	52	" 1,2 KΩ	"	91	" " 25 μF	25 VL
5+6	" A.OC.31E25	m.Bobae 52	53+54	" 2 KΩ	"	92	" variab.spec.	G.785
7+8	" A.OC.19E16	m.Bobae 51	55	" 2,2 KΩ	"	93	Trafo uscita	TU.804
9+10	" O.OM.OC/75	m.Bobos 63	56	" 3,3 KΩ	"	94	Altoparlante	G.SP.250
11+12	" O.OC.49E41	m.Bobos 62	57+58	" 22 KΩ	"	95	2 lampadine 6,3 V	0,3 A.
13+14	" O.OC.31E25	m.Bobos 61	59	" 30 KΩ	"	96	Quadrante cristallo	U.5231
15+16	" O.OC.19E16	m.Bobos 60	60+62	" 47 KΩ	"	97	Cond.cer. 220 pF	± 5 %
17+19	Nucleo	NU. 39	63	" 220 KΩ	"		Z. 1/1	
20+30	"	NU. 40	64	" 500 KΩ	"	1	Trafo alimentazione	TA.1014
31+32	" ICS.OC.rosso	6x14x1	65+67	" 750 KΩ	"	2	Impedenze BF	IM.307
33	Cond.filo 2 pF	U	68+69	" 1 MΩ	"	3	Cond.carta 10 KpF	15 %
34+35	" mica 100 pF	+ 1 pF	70	" 2,2 MΩ	"	4+5	" elett.16 μF	380 VL
36	" " 130 pF	0,5 %	71	" 10 MΩ	"	6	Res.filo 16+144 Ω	U
37	" " 430 pF	0,5 %	72	" 15 KΩ	2	7	Cambio tensione	COP. 9
38+39	Compensatori	G.2821	73+74	Cond.cer. 50 pF	+ 1 pF	8	Partitore tensione	PT. 4
40	Commutat.sezione	G.aereo	75	" mica 100 pF	±	9	Presa	PR. 4
41	" sezione	G.oscill.	76	" " 500 pF	2 %		Consumo:	
42	Res. 0,5 MΩ 1/4 W	0	77	" carta 2 KpF	15 %	cc.	95 mA	
43	Trafo 1° stadio	MF. 153	78	" " 5 KpF	15 %	ca.	320 mA	
44	" 2° "	MF. 154	79+80	" " 10 KpF	15 %	W.	80	
45+48	Cond.mica 150 pF	2 %	81+85	" " 50 KpF	15 %			
49	Res. 50 KΩ 1/4 W	0	86	" " 100 KpF	15 %			
			87	" " 150 KpF	15 %	MF.	467 KHz	
MISURE ESEGUITE FRA PIEDINI VALVOLE E MASSA FANTASMA								
N°	Denominazione	Valv. Plac.	Scher.	Catodo	Grig. Filam			
1	Sovrappositr.	6BE6	100	-	-1,5	6,3	89/1 = Supereterodina di lusso #89/2 = Radiofono	
2	Amplificat.MF	6BA6	100	-	-1,5	6,3	grafo #89/3 = Telaio. Apparacchio di grande po	
3	Amplificat.BF	6AT6	75	-	-	6,3	tenza a 9 gamme: 182-578; 83-187 e bande allargate	
4	Invert.di fase	6C4	-	60	-	6,3	di: 16-19-25-31-42-49-75 m. Indicatore di sin	
5	Finale	6AQ5	240	-	-15,5	6,3	tonia. Stadio finale in controfase.Regolatore di to	
6	Finale	6AQ5	250	-	-	6,3	no. Potenza:9 W. Presa fono su supereterodina e te	
7	Indicat.sinton.	6E5	240	-	-	6,3	laio. Complesso fono a tre velocità su radiofono.	
8	Raddrizzatrice	5Y3	225	-	-	6,3	Dimens.660x380x260 #890x750x410 #325x240x185.	
			260	-	5		ELENCO DELLE PARTI PER 89/1-89/2-89/3	
							Disegno: -1 1 4 8 B	

DATI ELETTRICI

89/1 = Supereterodina di lusso #89/2 = Radiofono
 grafo #89/3 = Telaio. Apparacchio di grande po
 tenza a 9 gamme: 182-578; 83-187 e bande allargate
 di: 16-19-25-31-42-49-75 m. Indicatore di sin
 tonia. Stadio finale in controfase.Regolatore di to
 no. Potenza:9 W. Presa fono su supereterodina e te
 laio. Complesso fono a tre velocità su radiofono.
 Dimens.660x380x260 #890x750x410 #325x240x185.

ELENCO DELLE PARTI PER 89/1-89/2-89/3
 Disegno: -1 1 4 8 B

NORME DI TARATURA PER GLI APPARECCHI AM/FM

TARATURA AF MODULAZIONE DI AMPIEZZA (AM)

1. OM.

- a) Ricevitore su 600 KHz: regolare nucleo oscillatore per la frequenza voluta.
- b) Ricevitore su 1500 KHz: regolare nucleo della bobina aggiuntiva OM per la frequenza voluta.
- c) Ripetere a) e b) sino alla esattezza delle due frequenze,
- d) Ricevitore su 1000 KHz: regolare nucleo aereo per la massima uscita.

quenze centrali delle rispettive gamme utili.

Gamma	Frequenza taratura	Corrispond. metri
25 m	11,8 MHz	25,4 m
31 »	9,65 »	31,1 »
49 »	6,— »	50,— »
75 »	3,75 »	80,— »

2. OC.

- a) Regolare oscillatori ed aereo sulle fre-

- b) Per il ricevitore 66/9 iniziare la taratura dalle frequenze più elevate, indi ripetere una seconda volta.

TARATURA MODULAZIONE DI FREQUENZA (FM)

con Oscillatore AF modulato in AM e Voltmetro c.c. $1 \div 3$ V 20.000 Ω /V

Come per 2) con collegamento alla griglia ECC85 piedino 2.

1. TARATURA DISCRIMINATORE (MF 160).

- a) Oscillatore AF su 10,7 MHz senza modulazione collegato alla griglia 1 della valvola di media frequenza (piedino 2) attraverso 10.000 pF.
- b) Voltmetro in parallelo alla resistenza 15 K Ω (66/9 = N° 93; 76/1-2-3 = N° 89). Regolare nucleo inferiore (primario) per la massima tensione.
- c) Applicare provvisoriamente in parallelo alla 15 K Ω , due resistenze da 47 K Ω (oppure valori compresi, ma sempre uguali, fra 40 e 70 K Ω) (1/4 W) in serie tra loro e mettere il voltmetro tra il centro delle due resistenze ed il centro di due condensatori da 300 pF (66/9 = N° 118 e 119; 76/1-2-3 = N° 115 e 116). Regolare il nucleo superiore (secondario) per tensione zero. Per accertarsi dell'esattezza della misura, provare ad invertire la polarità del voltmetro.
- d) Ripetere a) e b) e staccare le due resistenze da 47 K Ω .

4. TARATURA AF.

Oscillatore AF senza modulazione su 94 Mc collegato alla presa per dipolo (75 o 300 Ω) del ricevitore. Voltmetro come in 1 b).

L'oscillatore AF deve presentare una impedenza uguale alla presa per dipolo che si vuol utilizzare (75 o 300 Ω) quindi essendo questi notoriamente inferiori ($25 \div 50 \Omega$) occorre interporre (in serie) una resistenza tale da arrivare al valore voluto.

- a) Regolare il compensatore (N° 10) dell'oscillatore (OSCILL) per avere la frequenza voluta.
- b) Regolare il compensatore intervalvolare (INTER) per la massima tensione.

5. REGOLAZIONE DELLA REIEZIONE AM.

Oscillatore AF con modulazione in AM su 94 MHz.

Regolare il reostato (66/9 = N° 115; 76/1-2-3 = N° 113) per il minimo segnale in altoparlante.

La regolazione si può fare anche in media frequenza.

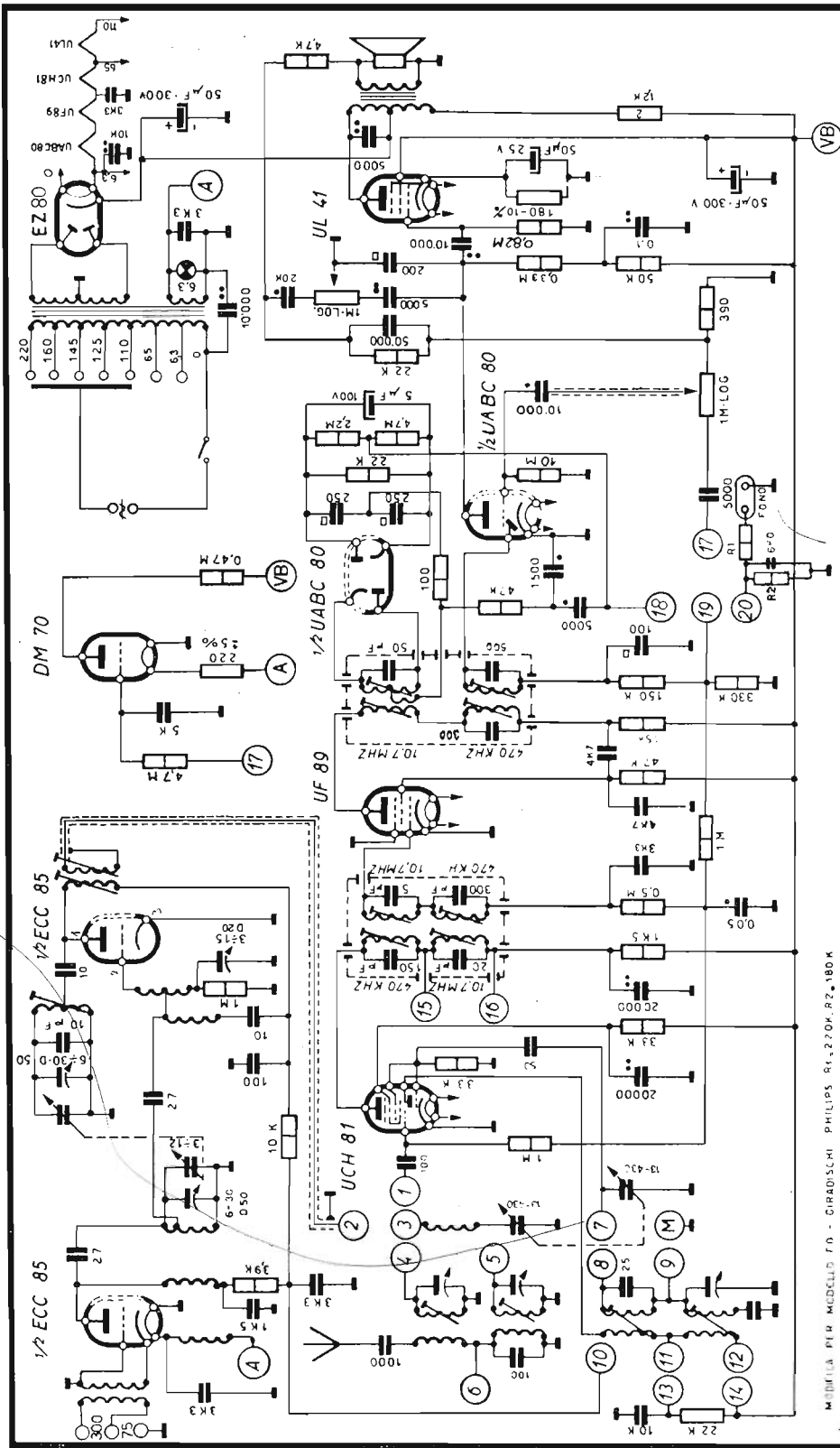
6. REGOLAZIONE DELLA IRRADIAZIONE DELL'OSCILLATORE LOCALE.

Questa regolazione può essere effettuata soltanto in fabbrica e si raccomanda di non toccare il relativo compensatore.

2. TARATURA 2. MF (MF 159).

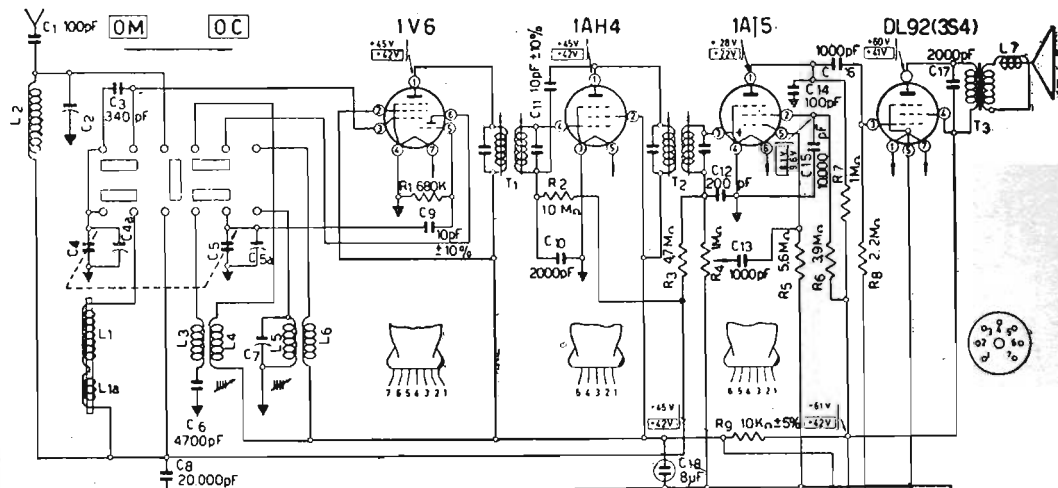
Oscillatore AF su 10,7 MHz senza modulazione collegato alla griglia 1 della ECH81 (piedino 2) attraverso 10.000 pF. Regolare nuclei primario e secondario per la massima tensione. Voltmetro collegato come in 1 b).

3. TARATURA 1. MF (MF 158: le due bobine affiancate nel sintonizzatore FM).



MODELLO PER MODELLO FD - GRADISCHI PHILIPS RI. 2.20K-R2.180 K

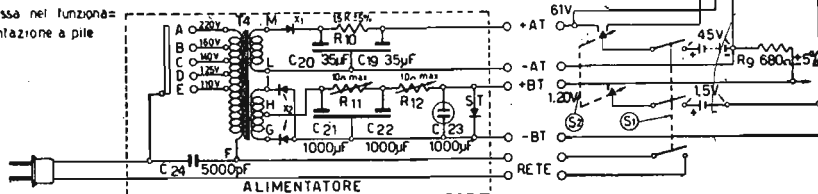
GAMMA	CONTATTI CHIUSI	CONDENSATORI	RESISTENZE	RADIO	RICEVITORI	DATA
FM	1-2 M 7 10-13 F	Cond. ceramico Cond. a carta 1000 v prova	$\frac{1}{2}$ Watt	VEGA TELEVISIONE MILANO	MOD. FM 101	4 DICEMBRE '55
DM	1-4 7 B 12-13 15 16	Cond. a carta 1500 v prova	1 Watt		MOD. FM 101 FO	TORRETTA R.
DC	1-3 5 7 B M 9 5	Cond. a mica o sifpro. 1/1ex 500 v lavoro	2 Watt			CONTROLLO
FDNO	1-1 2 0					PRODOTTO IN PAJETTA



Le tensioni segnate si intendono misurate verso massa nel funzionamento con alimentazione dalla rete

I valori riquadrati si intendono misurati verso massa nel funzionamento con alimentazione a pile

L1-L1a	0,6n	L6	1,8n	Prim	350n	F.E.10H	500n
L2	0,3n	T1	Prim	20n	T3	Sec	0,7n
L3	3,2n	T2	Sec	20n	L7	Prim	6,60n
L4	0,9n		Prim	20n	T4	M-L	680n
L5	0,18n		Sec	20n		I-G	19,5n



PARTICOLARI AVVERTENZE AL TECNICO RIPARATORE

Per l'impiego in modo corretto del ricevitore è indispensabile conoscere quanto è esposto nel libretto di istruzioni che viene fornito a corredo di ogni apparecchio.

In particolare è necessario riferirsi a tale libretto per quanto riguarda la sostituzione delle pile e l'allacciamento dell'apparecchio alla rete a corrente alternata.

Si espongono qui di seguito ulteriori avvertenze utili al tecnico.

FUNZIONAMENTO IN CORR. ALTERNATA

L'alimentatore esterno all'apparecchio contiene il trasformatore per tutte le tensioni di rete (50/60 p/s) e gli organi raddrizzatori e di filtro.

L'allacciamento tra alimentatore e apparecchio avviene mediante cavetto e spina esapolare.

Quest'ultima commuta, automaticamente all'atto dell'introduzione, il circuito delle pile con quello dell'alimentatore. Si tenga presente che il circuito primario del trasformatore è portato dalla stessa spina esapolare entro l'apparecchio dove è chiuso o aperto dall'interruttore. Questo accorgimento è stato adottato per proteggere tutti gli organi di raddrizzamento e filtro e da una eventuale prolungata mancanza del carico e per rendere impossibile la permanenza di correnti circolanti nel primario del trasformatore quando l'apparecchio pur essendo spento venga lasciato collegato all'alimentatore e questo alla rete.

Ronzio per deficienza di filtraggio. I condensatori elettrolitici di filtro sono situati nell'interno dell'alimentatore e raggruppati in una custodia di materia plastica.

La sostituzione eventuale dovrà avvenire con condensatori identici agli originali.

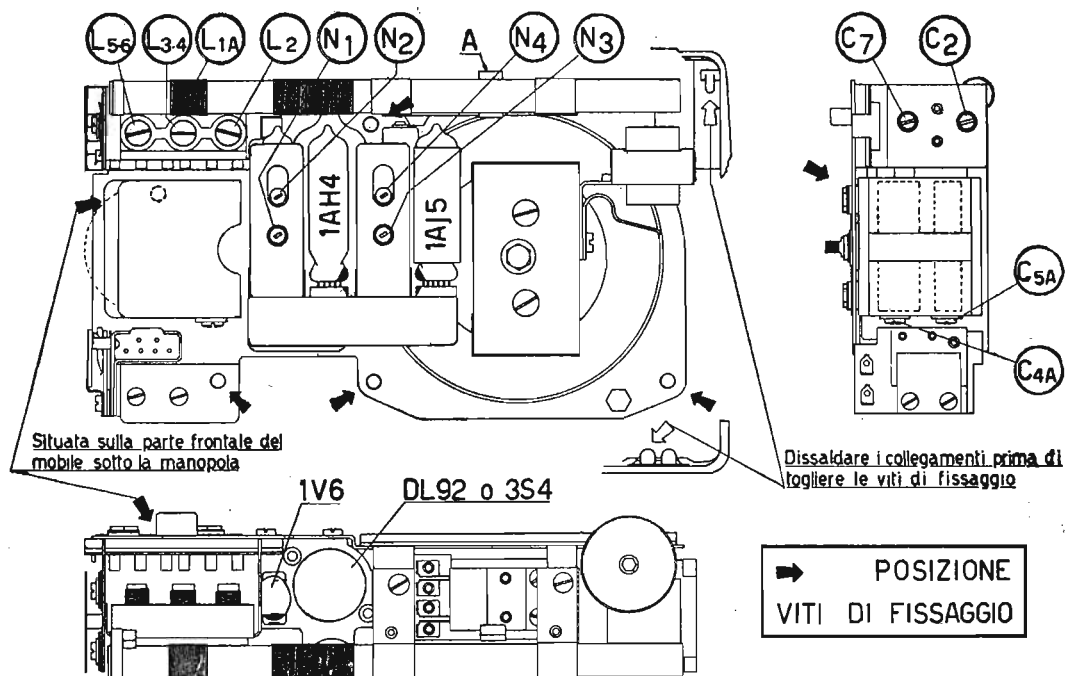
MICROFONICITÀ

Le valvole ad accensione diretta presentano una microfonicità non trascurabile. Se questa condizione è particolarmente esaltata anche a volume sonoro ridotto, occorre individuare la valvola più microfonica (vedere paragrafo sostituzione valvole) e sostituirla.

In particolare per la valvola 1V6 è indispensabile controllare che il suo bulbo non tocchi gli organi circostanti, poiché in questo caso verrebbe maggiormente eccitata la vibrazione meccanica dei suoi elettrodi.

Se si tratta di una valvola subminiatura non è raro il caso che la sostituzione possa essere evitata qualora la maggiore microfonicità sia dovuta al fatto che la valvola è stata completamente spinta contro il proprio zoccolo. Infatti estraendo leggermente la valvola in modo che l'estremità inferiore del bulbo disti circa 2,5 millimetri dallo zoccolo si ottiene un discreto smorzamento delle vibrazioni meccaniche trasmesse dallo chassis alla valvola stessa.

VOXSON (FARET) - Mod. 506 «Starlet». Portatile di piccole dimensioni, con tre valvole subminiatura e una miniatura. OM da 520 a 1600 kc/s, e OC da 5,9 a 10 Mc/s. Antenna AM in ferrite. MF a 455 kc/s. Nello schema, S2 in posizione alimentazione da rete. Con pile, tensione accensione 1,5 V, con rete 1,2 V, per accensione rete regolare R11 e R12.



Quando il telaio viene riposto nella custodia è necessario assicurarsi, prima di applicare le viti di fissaggio, che il dentino di aggancio posto fra l'antenna ferrocube e l'interruttore vada ad incastrarsi nell'apposita fenditura della custodia. L'operazione è agevolata premendo dall'esterno la custodia in corrispondenza del punto indicato con A

Seguono le AVVERTENZE AL TECNICO RIPARATORE

ALTOPARLANTE

È necessario evitare sollecitazioni al cestello dell'altoparlante che possono determinare anche lievi decentramenti della bobina mobile, provocandone di conseguenza lo strisciamento sulle pareti del traterro.

[SOSTITUZIONE DELLE VALVOLE

Per sostituire le valvole è necessario togliere lo chassis dalla custodia.

L'estrazione dello chassis dalla custodia richiede che siano staccati i fili che collegano l'innesto dell'antenna onde corte e il contatto positivo della batteria filamenti.

Inoltre devono essere tolti il bottone righttato che fissa la manopola di sintonia, la manopola stessa, la vite di fissaggio posta sotto questa manopola e le altre quattro viti di fissaggio situate nei punti indicati dal disegno illustrativo.

Con lo chassis estratto, per togliere le valvole occorre seguire le norme qui di seguito segnate per ciascuna valvola:

1AJ5: la valvola è di facile accessività dal lato posteriore.

1AH4: anche se questa valvola l'estrazione è semplice.

3S4 o DL92: togliere prima la 1AH4. La valvola viene quindi estratta facilmente.

1V6: è necessario prima togliere la 1AH4 e la 3S4 (o DL 92). Lo chassis possiede dalla parte anteriore una finestra rettangolare che permette di controllare l'inserzione e l'estrazione della 1V6 dal suo zoccolo.

ATTENZIONE!

Quando vengono introdotte le valvole subminiatura nei relativi zoccoli si tenga conto della corrispondenza fra le macchie rosse poste tanto sulla valvola che sullo zoccolo.

Per introdurre le valvole con la maggiore facilità possibile è opportuno sincerarsi prima dell'operazione che i fili costituenti i piedini siano diritti ed egualmente distanziati fra loro nella misura indicata dallo zoccolo.

TARATURA ED ALLINEAMENTO

GENERALITÀ:

La taratura dell'apparecchio deve essere eseguita con lo chassis estratto dal mobile. In Onde Medie non è necessario applicare particolari accorgimenti. In Onde Corte occorre predisporre un supporto di materiale isolante per sorreggere l'antenna a stilo e mantenerla nella medesima posizione relativa allo chassis; come se questo fosse il mobile.

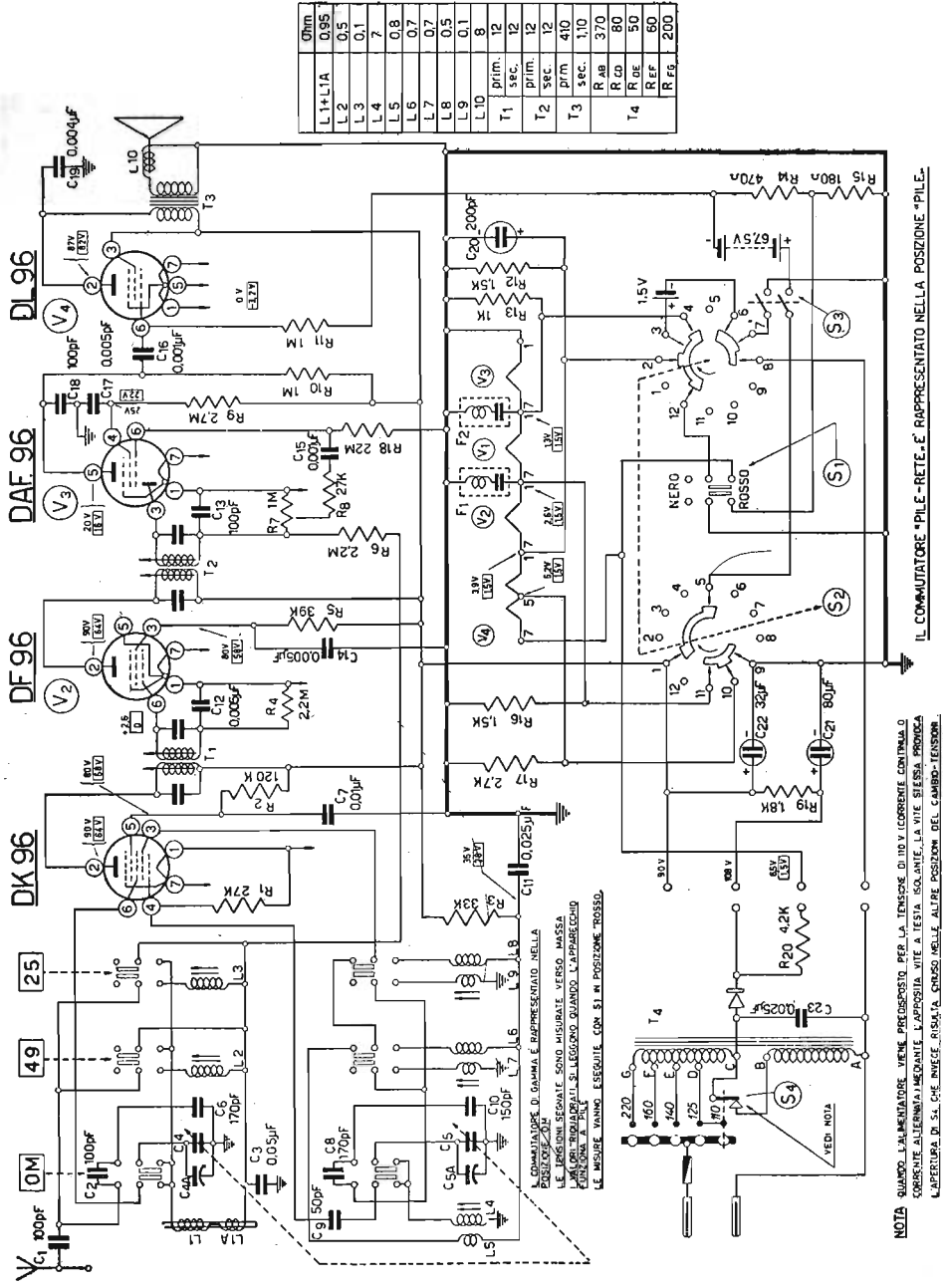
Nel collegare il generatore di segnali direttamente alle diverse valvole per la taratura del canale di M. F., inserire sempre in serie sul lato caldo un condensatore da 0,05 μ F.

Operazione N.	Scopo della operazione	Collegamento dell'uscita del generatore di segnali	Frequenza generatore	Gamma	Posizione del condensatore variabile	Regolare per massima uscita
1	Allineamento del II trasformatore di M. F.	Tra griglia controllo (pièdino n. 4) della 1A4 e massa.	455 Kc/s	—	—	Nell'ordine i nuclei N4 e N3.
2	Allineamento del I trasformatore di M. F.	Tra griglia pentodo (pièdino n. 3) della 1V6 e massa.	455 Kc/s	—	—	Nell'ordine i nuclei N2 e N1.
3	Taratura in frequenza dell'oscillatore gamma Onde Medie.	Ad una spira di filo accoppiata lasciamente col nucleo di antenna Onde Medie.	1600 Kc/s	O. M.	Tutto aperto	Compensatore C5A.
4			520 Kc/s	O. M.	Tutto chiuso	Nucleo L3-4.
5					Ripetere nell'ordine le operazioni 4 e 5	
6	Allineamento del circuito accordato di antenna gamma Onde Medie.	Regolare l'intensità del segnale in modo che ad ogni misura la potenza d'uscita non superi 5 mW.	600 Kc/s	O. M.	—	Posizione di L1A rispetto a L1.
7			1400 Kc/s	O. M.	—	Compensatore C4A
8					Ripetere nell'ordine le operazioni 6 e 7	
9	Taratura in frequenza dell'oscillatore gamma Onde Corte.	Ad un conduttore isolato lungo circa 1 m., in modo da irradiare un segnale che sia captato dall'antenna a stilo.	10 Mc/s	O. C.	Tutto aperto	Compensatore C7.
10			5,9 Mc/s	O. C.	Tutto chiuso	Nucleo L5, 6.
11					Ripetere più volte le operazioni 9 e 10 fino a che la gamma è coperta	
12	Allineamento del circuito accordato di antenna gamma Onde Corte.	Regolare l'intensità del segnale in modo che ad ogni misura la potenza d'uscita non superi 5 mW.	6,1 Mc/s	O. C.	Predisposto per captare dei due segnali ricevibili, quello avente frequenza min.	Nucleo di L2 - Regolare la frequenza del generatore.
13					idem	Compensatore C2 - Regolare la frequenza del generatore.
14						Ripetere più volte le operazioni 12 e 13 nell'ordine

ATTENZIONE. — Non eseguire mai l'allineamento delle Onde Medie senza che siano già nella loro sede anche i nuclei di regolazione dell'antenna e dell'oscillatore per Onde Corte. Curare che questi già occupino una posizione prossima a quella di taratura definitiva.

Per una facile ricerca del passo sulle Onde Corte è bene procedere in modo che l'allineamento si perfezioni diminuendo l'induttanza L2 ed aumentando la capacità C2.

Nell'allineamento delle Onde Corte è utile osservare l'andamento della sensibilità sul segnale immagine (avente una frequenza superiore di 910 Kc/s a quella del segnale utile); alla fine dell'allineamento il segnale immagine dovrà essere molto debolmente ricevibile.



Ohm	
L14 L1A	0,95
L2	0,5
L3	0,1
L4	7
L5	0,8
L6	0,7
L7	0,7
L8	0,5
L9	0,1
L10	8
T1	prim. 12
T2	sec. 12
T3	prim. 12
T3	sec. 12
T3	prim. 410
T3	sec. 1,10
T4	R AB 370
T4	R CD 80
T4	R DE 50
T4	R EF 60
T4	R FG 200

CONTROLLO DELLE TENSIONI

Sullo schema sono indicate le tensioni relative ai punti più interessanti del circuito.

I numeri riquadrati si riferiscono alle tensioni leggibili quando l'apparecchio funziona a pile; gli altri numeri invece riguardano le tensioni esistenti quando il ricevitore funziona alimentato dalla rete.

In entrambi i casi il commutatore S1 si intende nella posizione « rosso ».

Per effettuare il controllo delle tensioni si deve usare uno strumento con resistenza interna assai elevata (10 MΩ) e cioè del tipo RCA Voltomyst, oppure Simpson mod. 303 o simili.

Mentre le tensioni rilevate sui vari elettrodi delle valvole o in altre parti del circuito possono assumere valori che differiscono da quelli indicati del ± 15%, è necessario che la tensione di accensione delle valvole risulti compresa entro limiti ben definiti.

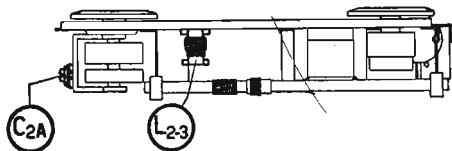
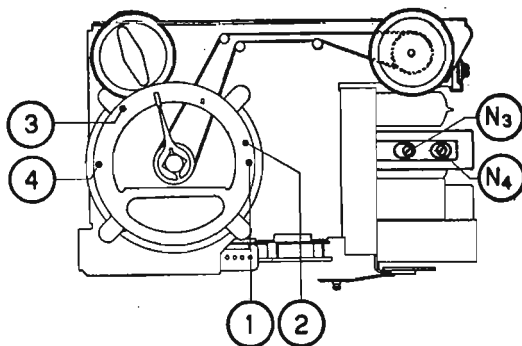
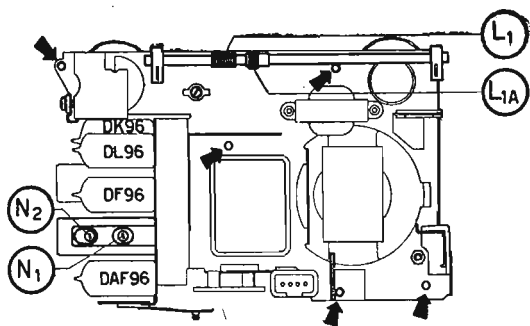
Si controllerà infatti che, funzionando l'apparecchio alimentato dalla rete a corrente alternata, la tensione di accensione di ciascun filamento non superi mai il valore di 1,4 V e non risulti mai inferiore al valore di 1,2 V.

Quando l'apparecchio funziona a pile sarà sufficiente verificare che la tensione non scenda al di sotto del limite inferiore.

NOTA QUANDO L'ALIMENTAZIONE VIENE PRESENTATA PER LA TENSIONE DI 110 V CORRENTE CONTINUA O CORRENTE ALTERNATA INDOICANTIS L'APPESITA VITE A TESTA ISOLANTE LA VITE STESSA INDEBOLA LA PERCUSSIONE DI SÌ CHE INVECE RISCHIA IL GROSSO NELLE ALTRE POSIZIONI DEL CAMBIO-TENSIONI

IL COMMUTATORE «PILE-RETE» È RAPPRESENTATO NELLA POSIZIONE «PILE».

VOXSON (Faret) - Mod. 601 Record. Portatile tipo personale, a pile-rete. Onde medie da 520 a 1600 kc/s. Media frequenza a 455 kc/s. Antenna in ferrite incorporata. Per funzionamento in CA, ronzio e microfonicità v. istruzioni per il mod. 506 Startlet.



► POSIZIONE VITI DI FISSAGGIO

TARATURA ED ALLINEAMENTO

ATTENZIONE. - Quando l'apparecchio funziona alimentato dalla rete, lo chassis resta collegato ad un capo di essa. Per evitare danni al generatore di segnali è sufficiente interrompere la continuità galvanica delle due connessioni che lo uniscono all'apparecchio e cioè inserire condensatori da 0,05 MFD, 15000 Vp tanto sulla connessione che porta il segnale quanto sulla connessione di massa.

STADI DI M. F.

I trasformatori di M. F. impiegati sono particolarmente stabili ed anche sostituendo le valvole, non vi è generalmente necessità di ritoccare la taratura di M. F.

Prima di ricorrere alle operazioni sottoindicate si consiglia di verificare la curva di selettività poichè se essa è regolare è opportuno ricercare altrove le cause di una eventuale scarsa sensibilità.

Per tarare il « canale » di M. F. si devono seguire le norme contenute nell'tabella sotto riportata e per collegarsi ai punti del circuito ai quali si fa riferimento, si deve rimuovere lo schermo di alluminio che delimita il vano riservato alla pila anodica.

Operazione N.	Scopo dell'operazione	Collegamento dell'uscita del generatore di segnali	Frequenza generatore	Regolare per massima uscita
1	Allineamento del 2° trasformatore di M.F.	Tra gr. controllo (piedino n. 6) della DF96 e massa.	455 KHz	Nell'ordine i nuclei N2 e Na. N.B. - La regolazione di N2 deve essere effettuata dopo avere collegata una resistenza di 5000 Ω ai capi del primario, cioè tra il piedino n. 2 della DK96 e il positivo dell'anodico.
2	Allineamento del 1° trasformatore di M.F.	Tra griglia controllo della DK96 (collegata allo statore della sezione di antenna del condensatore variabile) e massa.	455 KHz	Nell'ordine i nuclei N4 e N3. N.B. - La regolazione di N3 deve essere effettuata dopo aver collegato una resistenza da 5000 Ω tra i piedini n. 6 e n. 1 della DF96.

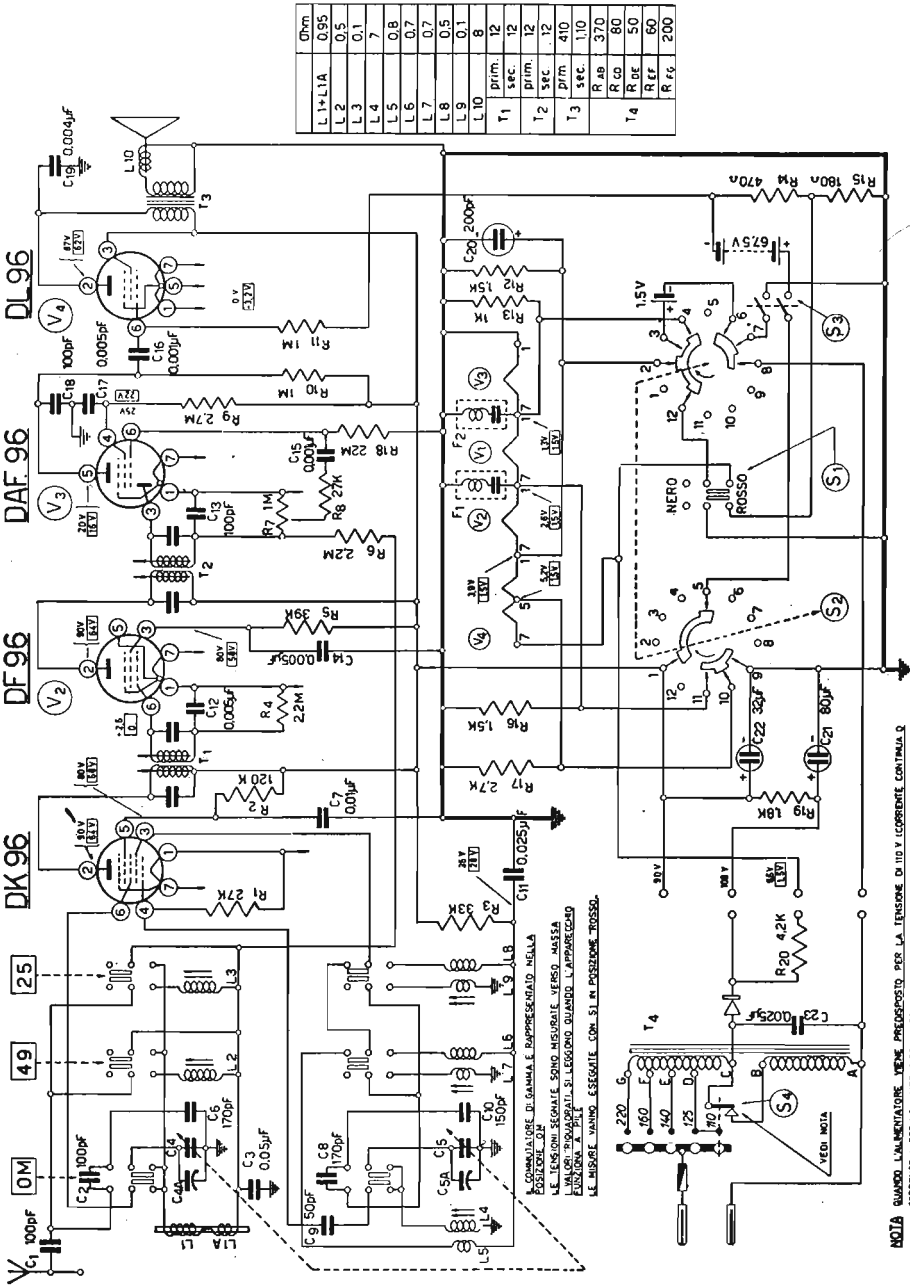
STADIO PRESELETTORE E CONVERTITORE

	Scopo dell'operazione	Collegamento del generatore	Gamma	Posizione dell'indice	Regolare per massima uscita	
3	Taratura in frequenza dell'oscillatore gamma O. M.	Ad una spira di filo accoppiata al nucleo di antenna O. M.	1600 Kc/s	O. M.	Punto 1	Compensatore C2A
4			520 Kc/s	O. M.	Punto 4	Nucleo di L2-3.
5	1600 Kc/s		O. M.	Punto 1	Compensatore C2A	
6	520 Kc/s		O. M.	Punto 4	Nucleo di L2-3	
7	Allineamento del circuito accordato d'antenna gamma O. M.		750 Kc/s	O. M.	In prossimità del centro scala	Posizione di L1A rispetto a L1.

OSSERVAZIONI. - Il misuratore di uscita deve essere collegato ai capi della bobina mobile dell'altoparlante e deve essere tale da consentire con comodità la lettura di 0,5 V efficaci, corrispondente a c. 25 ÷ 30 mW di uscita.

Per la regolazione dei nuclei è bene impiegare un cacciavite di materiale isolante dopo aver rimosso, acrostandola, la goccia di vernice che tiene fermi i nuclei stessi nelle loro sedi.

Le resistenze di smorzamento devono essere collegate « a corto » e cioè tenendo i terminali più corti possibile in modo da evitare indesiderati accoppiamenti o staratura per eccessiva capacità o induttanza.

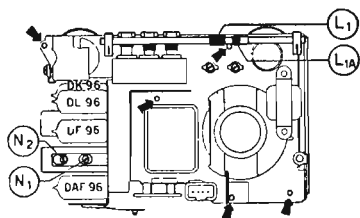


	Ohm
L 1+L11	0,95
L 2	0,5
L 3	0,1
L 4	7
L 5	0,8
L 6	0,7
L 7	0,7
L 8	0,5
L 9	0,1
L 10	8
T 1	prim. 12
T 2	sec. 12
T 3	prim. 12
T 3	sec. 12
T 3	prim. 410
T 3	sec. 110
R 40	370
R 40	80
R 40	50
R 40	60
R 40	200

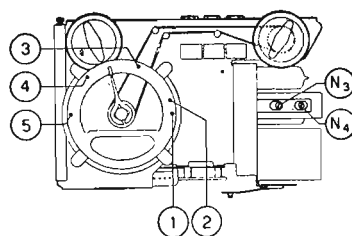
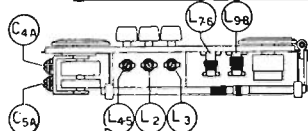
NOTA QUANDO L'AMMIDATORE VIENE PRESELEZIONATO PER LA TENSIONE DI 110 V IL CORRENTE CONTINUA LO CORRENTE ALTERNATA IMMEDIATAMENTE L'APPPOSITA VITE A TESTA SOLANTE, LA VITE STESSA, PROVOCANDO L'APERTURA DI S4 CHE AVVECE RIENTRA, OGNISUO NELLE ALTRE POSIZIONI DEL CAMBIO-TENSIONI.

IL COMMUTATORE "PILE-RETE" E' RAPPRESENTATO NELLA POSIZIONE "PILE".

VOXSON (Farot) - Mod. 603 Dinghy. Portatile di tipo personale, a tre gamme d'onda, con alimentazione pile-rette. OM da 520 a 1600 kc/s, OC da 5,9 a 6,3 Mc/s (banda 49 metri) e OCS da 11,4 a 12,3 Mc/s (banda 25 metri). MF a 455 kc/s. Istruzioni come per i mod. 506 e 601.



► POSIZIONE VITI DI FISSAGGIO



TARATURA ED ALLINEAMENTO

ATTENZIONE. - Quando l'apparecchio funziona alimentato dalla rete, lo chassis resta collegato ad un capo di essa. Per evitare danni al generatore di segnali è sufficiente interrompere la continuità galvanica delle due connessioni che

lo uniscono all'apparecchio e cioè inserire condensatori da 0,05 MFD. 1500 Vp tanto sulla connessione che porta il segnale quanto sulla connessione di massa.

STADI DI M. F.

I trasformatori di M. F. impiegati sono particolarmente stabili ed anche sostituendo le valvole, non vi è generalmente necessità di ritoccare la taratura di M. F.

Prima di ricorrere alle operazioni sottoindicate si consiglia di verificare la curva di selettività poiché se essa è regolare è opportuno ricercare altrove le cause di una eventuale scarsa sensibilità.

Per tarare il « canale » di M. F. si devono seguire le norme contenute nella tabella sotto riportata e per collegarsi ai punti del circuito ai quali si fa riferimento, si deve rimuovere lo schermo di alluminio che delimita il vano riservato alla pila anodica.

Operaz. N.	Scopo dell'operazione	Collegamento dell'uscita del generatore di segnali	Frequenza generatore	Regolare per massima uscita
1	Allineamento del 2° trasformatore di M.F.	Tra griglia controllo (piedino n. 6) della DF96 e massa	455 KHz	Nell'ordine i nuclei N2 e N1. N.B. - La regolazione di N2 deve essere effettuata dopo avere collegata una resistenza di 5000 Ω ai capi del primario, cioè tra il piedino n. 2 della DK96 e il positivo dell'anodica.
2	Allineamento del 1° trasformatore di M.F.	Tra griglia controllo della DK96 (collegata allo statore della sezione di antenna del condensatore variabile) e massa	455 KHz	Nell'ordine i nuclei N4 e N3. N.B. - La regolazione di N3 deve essere effettuata dopo aver collegato una resistenza da 5000 Ω tra i piedini n. 6 e n. 1 della DF96.

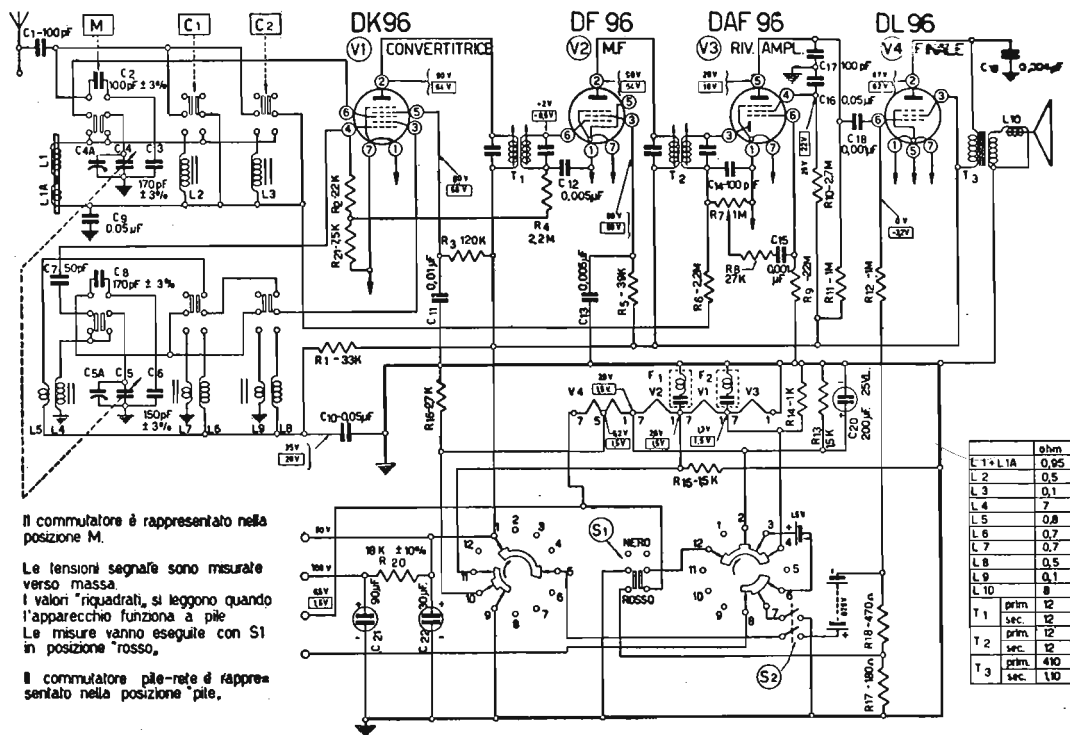
STADIO PRESELETTORE E CONVERTITORE

Operaz. N.	Scopo dell'operazione	Collegamento del generatore	Frequenza generatore	Gamma	Posizione dell'indice	Regolare per mass. uscita
3	- Taratura in frequenza		1600 Kc/s	O. M.	Punto 1	Compens. C5A
4	- dell'oscillatore gamma		520 Kc/s	O. M.	Punto 5	Nucleo di L45
5	- O. M.		1600 Kc/s	O. M.	Punto 1	Compens. C5A
6	-		520 Kc/s	O. M.	Punto 5	Nucleo di L4-5
7	-		600 Kc/s	O. M.	In prossimità	Posizione L1A
	-				Punto 4	rispetto a L1
8	-		1400 Kc/s	O. M.	In prossimità	Compens. C4A
	-				Punto 2	
9	- Allineamento del circuito accordato di antenna gamma O. M.		600 Kc/s	O. M.	In prossimità	Posizione L1A
	-				Punto 4	rispetto a L1
10	-		1400 Kc/s	O. M.	In prossimità	Compens. C4A
	-				Punto 2	
11	Taratura in frequenza dell'oscillatore gamma 49 m		6,1 Mc/s	49	Punto 3	Nucleo di L7-6
12	Allineamento del circuito accordato di antenna gamma 49 m		6,1 Mc/s	49	Punto 3	Nucleo di L2
13	Taratura in frequenza dell'oscillatore gamma 25 m		11,85 Mc/s	25	Punto 3	Nucleo di L9-8
14	Allineamento del circuito accordato di antenna gamma 25 m		11,85 Mc/s	25	Punto 3	Nucleo di L3

OSSERVAZIONI. - Il misuratore di uscita deve essere collegato ai capi della bobina mobile dell'altoparlante e deve essere tale da consentire con comodità la lettura di 0,5 V efficaci, corrispondente a circa 25 ÷ 30 mW di uscita.

Per la regolazione dei nuclei è bene impiegare un cacciavite di materiale isolante dopo aver rimosso, scrostandola, la goccia di vernice che tiene fermi i nuclei stessi nelle loro sedi.

Le resistenze di smorzamento devono essere collegate « a corto » e cioè tenendo i terminali più corti possibile in modo da evitare indesiderati accoppiamenti o sintonizzazione per eccessiva capacità o induttanza.



Il commutatore è rappresentato nella posizione M.
 Le tensioni segnale sono misurate verso massa.
 I valori riquadrati, si leggono quando l'apparecchio funziona a pile.
 Le misure vanno eseguite con S1 in posizione rosso.

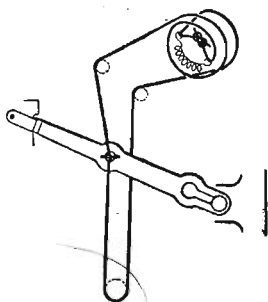
Il commutatore pile-rete è rappresentato nella posizione "pile".

SOSTITUZIONE DELLA FUNICELLA

In caso di rottura della funicella non sarà difficile sostituirla seguendo la schematica rappresentazione della figura.

È necessario impiegare una funicella con calza di nylon che garantisca una maggiore resistenza al logorio e si dovrà porre la massima cura per dare una tensione regolare, caricando nella giusta misura la molta di ricupero alloggiata nell'interno della puleggia calettata sull'albero del rotore del condensatore variabile.

Se la funicella risulta troppo tesa, oppure se essa è poco flessibile, aumenta lo sforzo necessario per far muovere l'indice, con possibile pregiudizio del corretto funzionamento della demoltiplica incorporata nel condensatore variabile.



Funicella con rivestimento in nylon paraffinato, diametro 0,5 mm. Posizione corrispondente a condensatore variabile aperto.

MICROFONICITÀ

Il VOXSON 604 consente la ricezione a pieno volume senza che si riscontrino effetti di microfonicità.

Qualora si noti tendenza al manifestarsi dell'inconveniente sopra citato, generalmente questo sarà da attribuire a difetto di una delle valvole che non sarà difficile individuare e sostituire.

Se la sostituzione di valvole non porta alcun giovamento, occorre verificare:

- l'integrità della sospensione elastica del condensatore variabile;
- l'integrità della sospensione elastica del complesso su cui sono montate le valvole ed i trasformatori di M. F.

ALTOPARLANTE

L'altoparlante è fissato direttamente sulla custodia e pertanto di regola non vi è necessità di rimuoverlo per complete controlli e riparazioni sul ricevitore.

Qualora questa necessità si presenti, occorre procedere in modo da evitare sollecitazioni al cestello che possano determinare anche lievi decentramenti della bobina mobile provocando di conseguenza lo strisciamento sulle pareti del traferro.

Fare attenzione a non attribuire all'altoparlante vibrazioni spurie o zirilli di origine meccanica provenienti dalla griglia o da parti fissate imperfettamente allo chassis.

CONTROLLO DELLE TENSIONI

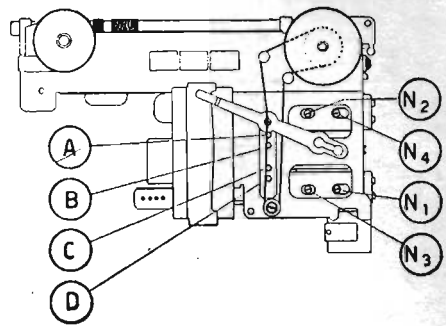
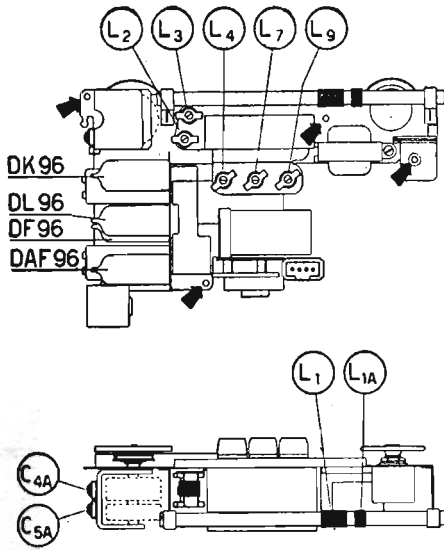
Sullo schema sono indicate le tensioni relative ai punti più interessanti del circuito. I numeri riquadrati si riferiscono alle tensioni leggibili quando l'apparecchio funziona a pile; gli altri numeri invece riguardano le tensioni esistenti quando il ricevitore funziona alimentato dalla rete. In entrambi i casi il commutatore S1 si intende nella posizione di consumo normale. Il controllo delle tensioni deve essere effettuato con uno strumento elettronico ad elevata resistenza interna (maggiore di 10 MΩ).

Mentre le tensioni relative ai vari elettrodi delle valvole o ad altre parti del circuito possono

assumere valori che differiscono da quelli indicati dal ±15%, è necessario che la tensione di accensione delle valvole risulti compresa entro limiti ben definiti. Si dovrà controllare infatti che, funzionando l'apparecchio con tensione di rete normale e cioè di valore corrispondente a quello segnato sul cambio-tensioni dell'alimentatore, la tensione di accensione di ciascun filamento non superi 1,4 V e non sia inferiore ad 1,2 V.

Sopraelevazioni di tensioni di rete del 10% in più del valore nominale, possono mettere in pericolo la vita delle valvole.

VOXSON (Faret) - Mod. 604 Superdinghy. Portatile di tipo personale, con alimentazione a pile-rete. Gamma onde medie da 578 a 187 metri, e gamma onde corte da 51 a 47,5 (banda 49 m) e da 23,3 a 24,4 m (banda 25 m). MF a 455 kc/s. Corrente accensione a 125 o 100 mA; corrente anodica 7 o 5 mA. Per allineamento v. istruzioni mod. 603 Dinghy.

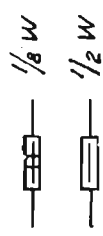
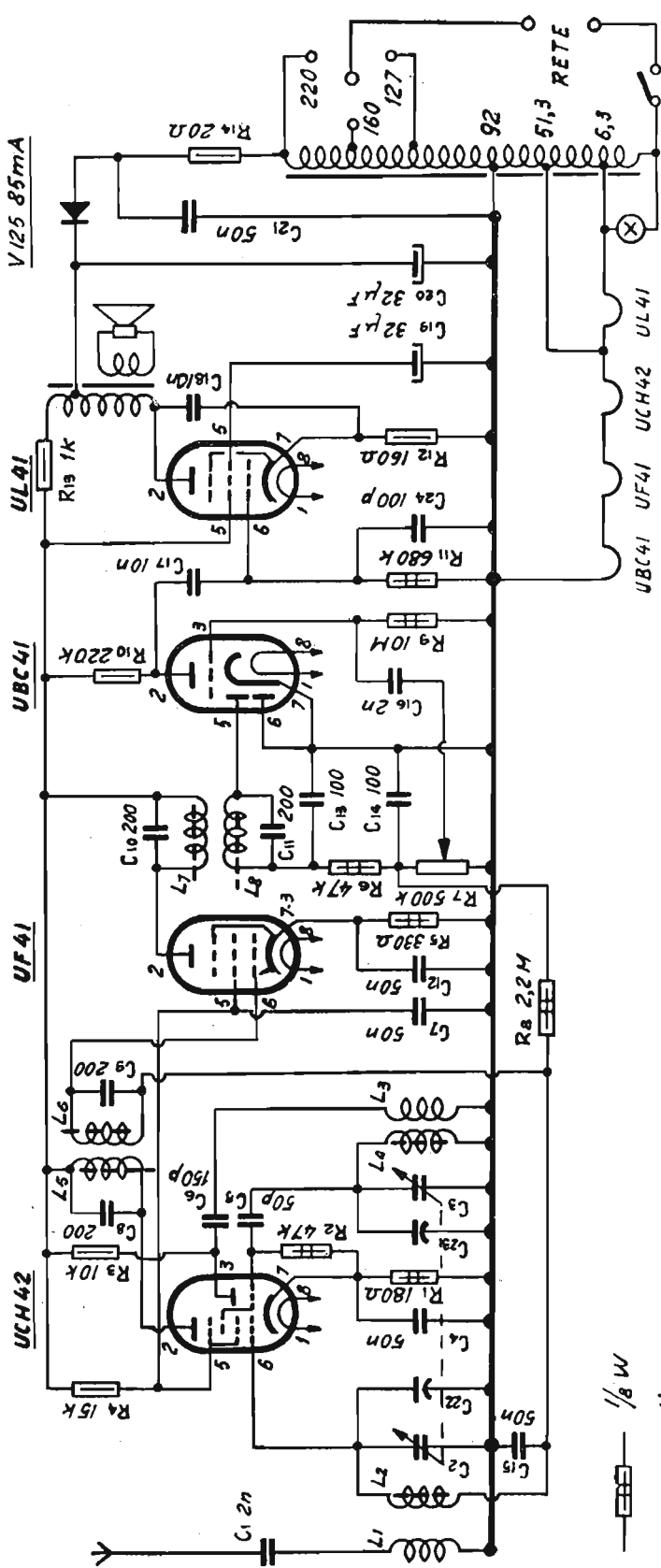


➔ POSIZIONE VITI DI FISSAGGIO

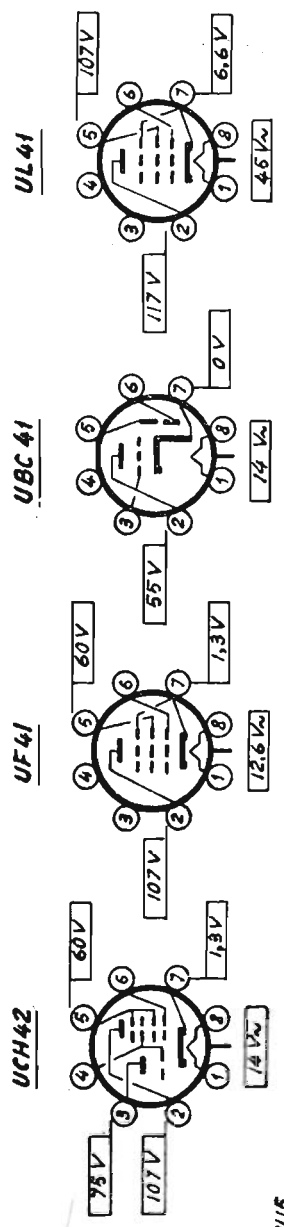
PARTI DI RICAMBIO

Riferimento schema	DESCRIZIONE	N. di catalogo	Riferimento schema	DESCRIZIONE	N. di catalogo	
RICEVITORE						
C4, C4A C5, C5A	Condensatore variabile a comando demoltiplicato . . .	3-1973	C21, C22 C20	Pomellino terminale per antenna a stilo	5-1644	
	Commutatore di gamma . . .	3-2698			Complesso contatto per antenna a stilo	5-2059
	Nucleo per regolazione Induttanze	5-1566			Attacco batteria anodica . . .	4-2081
	Supporto elastico per antenna ferrite	5-1598			Assemblea contatto pos. pila A . . .	4-2060
L1, L1A	Bobina di antenna O.M. con nucleo in ferrite	4-2067			Contatto negativo pila A	5-1897
L2	Bobina di antenna 49 m . . .	4-2085			Supporto per contatto negativo pila A	4-1933
L3	Bobina di antenna 25 m . . .	4-2086			Condens. elettrolitico doppio 90-30/uF 150 Vl.	4-1988
L4, L5	Bobina oscillatore O. M. . . .	4-2700			Condens. elettrolitico tubolare 200/uF 25 Vl.	5-1943
L6, L7	Bobina oscillatore 49 m . . .	4-2701			Corpo anter. custodia completo di griglia dor. e maniglia, esclusi: altoparlante, antenna stilo e contatto negativo pila A	3-2412
L8, L9	Bobina oscillatore 25 m . . .	4-2082			Chiusura posteriore custodia Maniglia	3-2143
F1, F2	Filtro per M. F.	5-1731			Tastino M	2-1901
R7, S2	Potenziometro 1 MΩ con interruttore doppio	4-1929			Tastino C1	5-2096
S1	Commutatore doppio per economizzatore pile	4-1961			Tastino C2	5-2097
	Pattino di comando in polistirolo per economizzatore	4-1938				5-2098
	Molla di scatto economizzat.	4-1937			ALIMENTATORE RETE	
	Molla di ritegno	5-1941			Semicustodia con spinotti	2-2635
	Insieme comando scatto e flangia di comm. pile-rete	2-2695			Semicustodia superiore con cambio tensione e vite	3-2730
	Flangia di commutazione pile-rete	4-2697			Spinotto mobile	5-2630
	Spina quadripolare fissa	3-2137		Fusibile	5-2731	
T1	Il trasformatore di M. F.	4-1976		Cavetto tripolare	4-2732	
T2	Il trasformatore di M. F.	4-1977		Spina quadripolare	4-2733	
T3	Trasformatore di uscita	4-2916		Corpo isolante inferiore	3-2136	
	Zoccolo porta-valvola	5-1720		Corpo isolante superiore	3-2135	
	Altoparlante completo	4-1980		Raddrizzatore	4-2734	
	Manopola per il com. sintonia	3-1931		Resistenza 4200 Ω 3 W	5-2649	
	Puleggia comando funicella sintonia in polistirolo	4-1934		Supporto raddrizzatore-resistenza	4-2639	
	Manopola per controllo volume ed interruttore	4-1932		Trasformatore	4-2727	
	Complesso indice	5-2099		Vite a testa isolante	5-2654	
	Puleggia ottone rinviofunic.	5-1946		Condensatore a carta 0.025 MFD.		
	Complesso antenna a stilo	3-1970		160 V L. c.a.		

V125 85mA

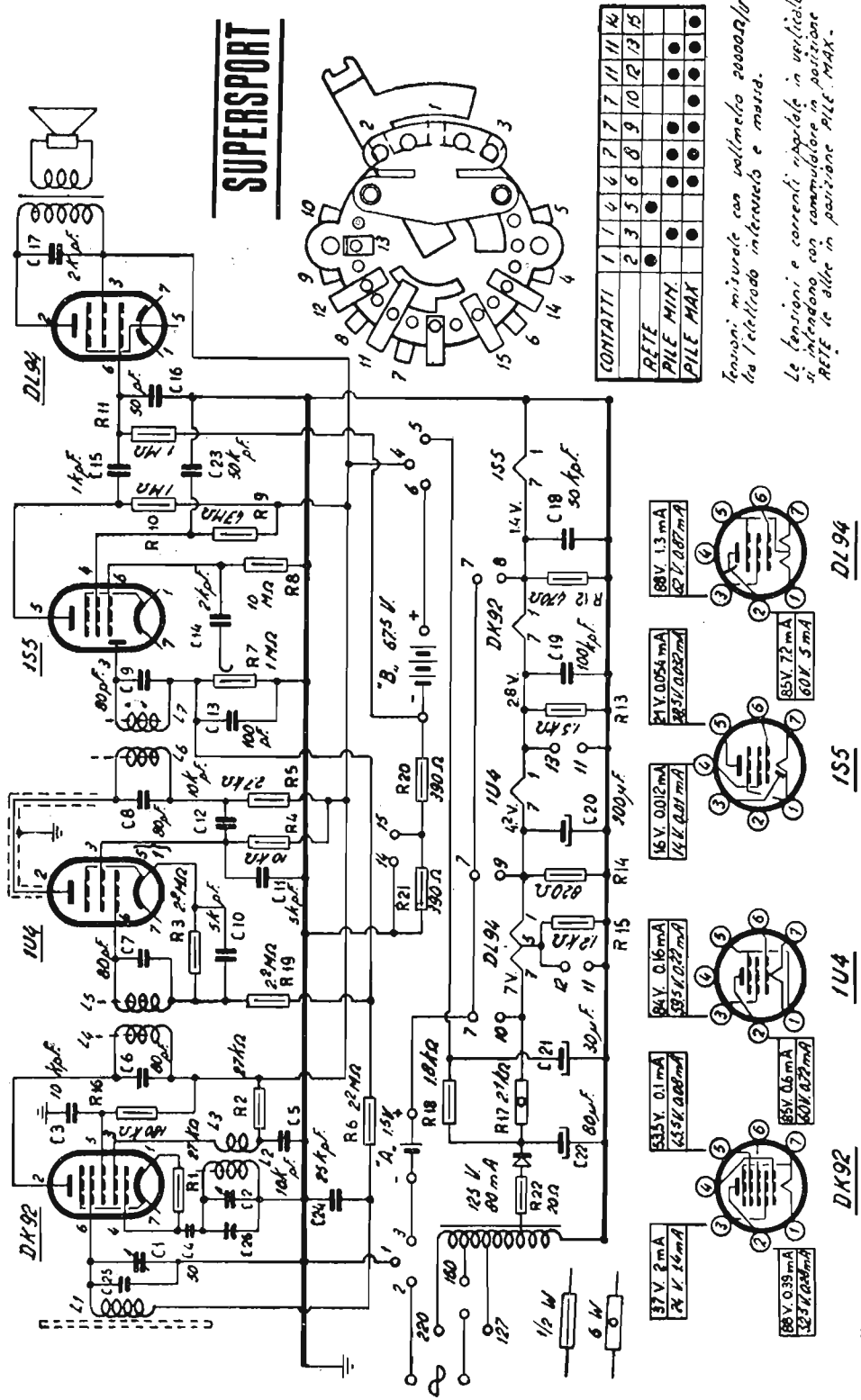


Tensioni misurate con
voltmetro a 20000 Ω/V
per alimentazione a 127V



WATT RADIO - Mod. Monello serie Anie. Sola gamma onde medie da 515 a 1620 kc/s. Media frequenza a 470 kc/s. Potenza d'uscita 1,5 watt con 8 per cento di distorsione. Bobina mobile da 3,8 ohm. Consumo 17 watt.

WATT RADIO - Mod. Monello serie Anie



SUPERSPORT

CONTATTI	1	2	3	4	5	6	7	8	9	10	11	12	13	14	15
RETE	●	●	●	●	●	●	●	●	●	●	●	●	●	●	●
PILE MIN.	●	●	●	●	●	●	●	●	●	●	●	●	●	●	●
PILE MAX.	●	●	●	●	●	●	●	●	●	●	●	●	●	●	●

Tensioni misurate con voltmetro 20000Ω/V
 da l'altezza intermedio e max.

Le tensioni e correnti riportate in verticale
 si intendono con commutatore in posizione
 RETE in altre in posizione PILE MAX.

37 V. 2 mA 24 V. 16 mA	53.5 V. 0.1 mA 43.5 V. 0.05 mA	84 V. 0.16 mA 53.5 V. 0.22 mA	16 V. 0.012 mA 14 V. 0.01 mA	81 V. 0.054 mA 28.5 V. 0.02 mA	88 V. 1.3 mA 22 V. 0.07 mA
DK92	1U4	1S5	DL94	DL94	DL94

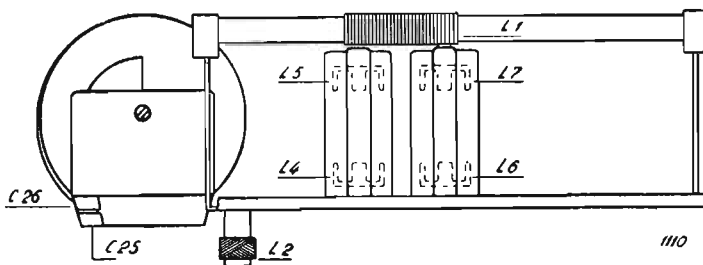
WATT RADIO - Mod. Supersport. Una gamma onde medie con antenna in ferrite. Portatile del tipo alimentazione pile-rete. Media frequenza a 470 kc/s.

TABELLA DI TARATURA

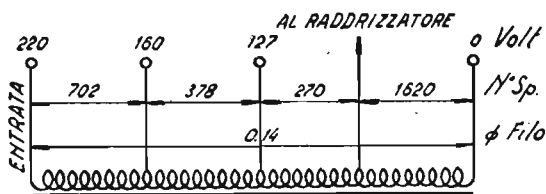
Gamma	Posizione di taratura	Collegamento generatore	Regolazione per la massima uscita		Sensibilità
FI 460 KHz	OM 1100 KHz	Tramite 500 pF sulla griglia 1 della DK92	L4 - L5 - L6 - L7		~ 40 &V
			Oscillatore	Aereo	
OM 580 m 185 m	500 m 600 KHz 400 m 750 KHz 200 m 1500 KHz	Tramite 1 spira accoppiata lascamente al nucleo d'antenna	L 2 — C 26	— L 1 C 25	~120 &V/m

La sensibilità è relativa a 50 mW d'uscita, equivalenti a circa 0,53 volt sulla bobina mobile dell'altoparlante, per segnali modulati al 30% con frequenza di 400 Hz. La sensibilità totale è espressa in $\mu\text{V}/\text{metro}$, essendo munito il ricevitore di antenna a telaio.

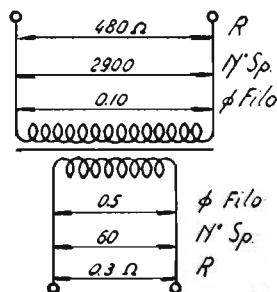
Il telaio è collegato a un capo della rete. Per evitare danni al generatore durante le operazioni di allineamento è necessario inserire in serie al cavo del segnale, sia sul lato caldo che sulla massa condensatori da 50 000 pF, oppure alimentare il ricevitore tramite trasformatore (e non autotrasformatore) che lo separi ohmicamente dalla linea.



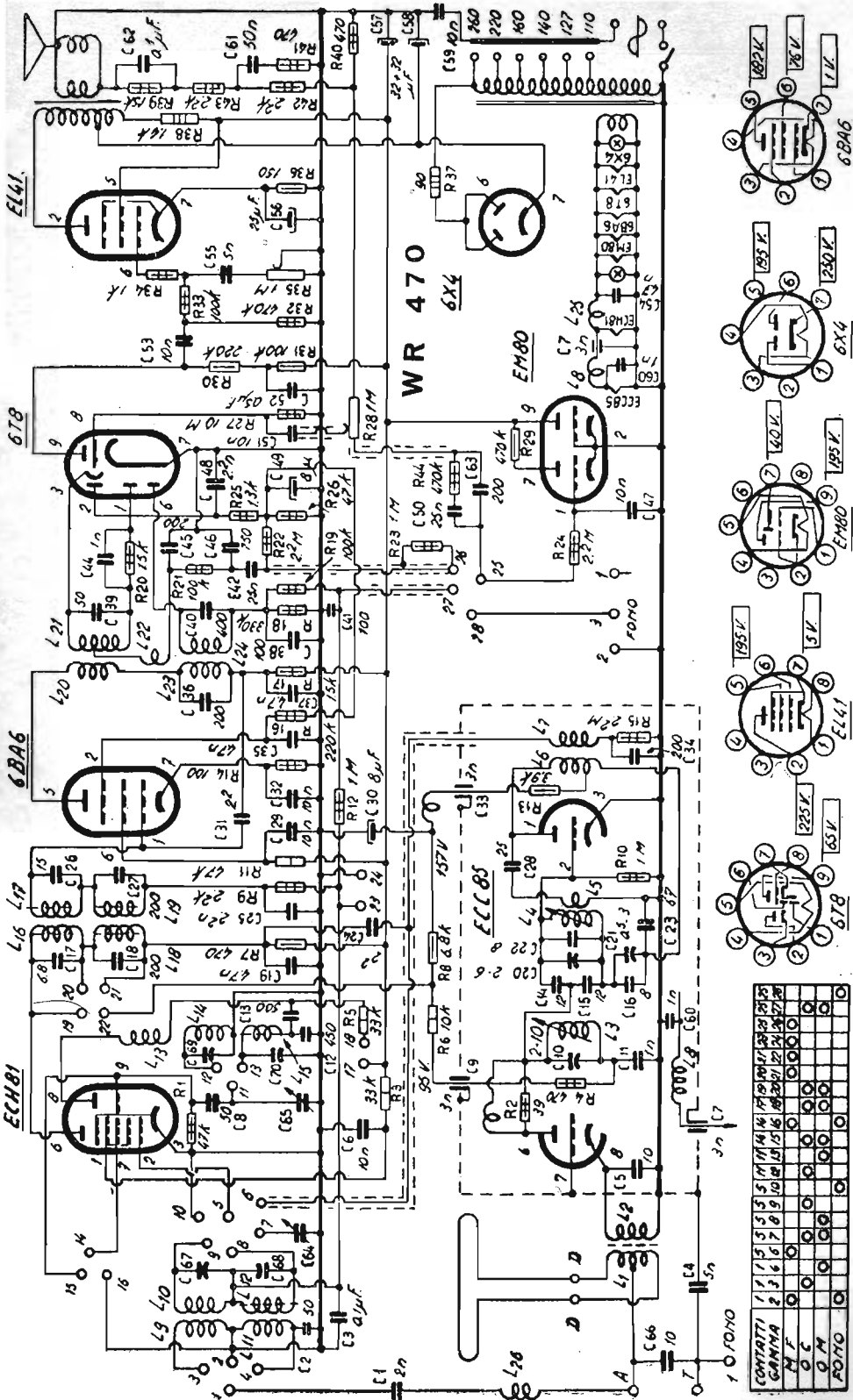
TRASFORMATORE D'ALIMENTAZIONE



TRASF. D'USCITA

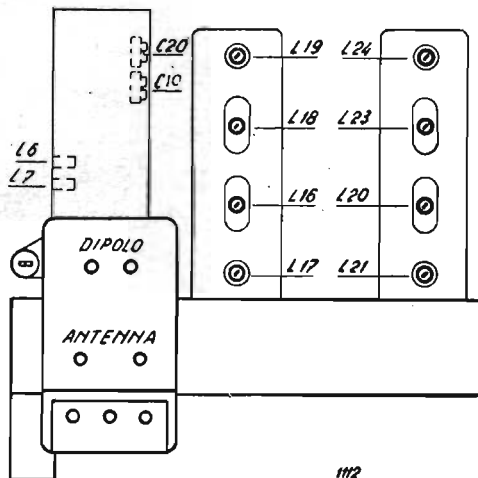


Alimentazione: c.a. 127, 160, 220 V. Consumo 7 W.
 Potenza: 200 mW, distorsione 8%. Tubo finale DL94, $Z_p = 10\ 000\ \text{ohm}$.
 Altoparlante: micron, bobina mobile $Z = 5,6\ \text{ohm}$.
 Cordicella sintonia: treccia nylon bianca 0,6 mm, lunghezza 0,5 m.
 Batterie: anodica 67,5 V dimensioni 70 x 33 x 59 mm;
 filamenti 1,5 V dimensioni 33 x 105 mm.

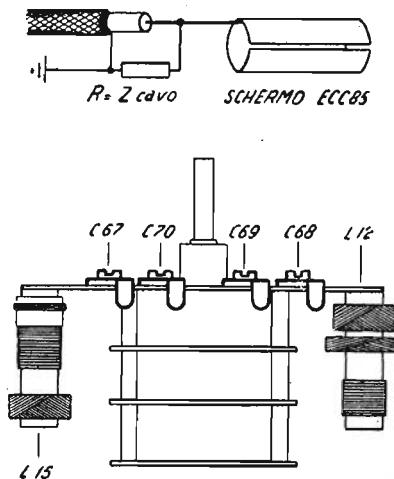


WATT RADIO - Mod. WR 470 Serie Anie, a modulazione d'ampiezza e di frequenza. Onde medie, onde corte e onde ultracorte (FM). Media frequenza AM a 470 kc/s e FM a 10,7 Mc/s. Potenza d'uscita indistorta 3 watt.

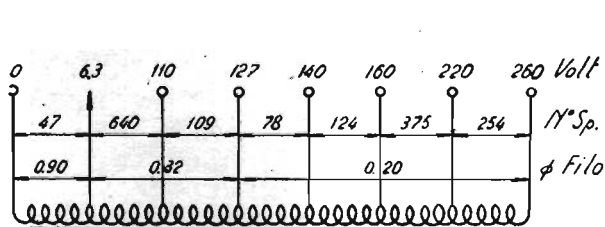
WR 470 CLASSE ANIE			TABELLA DI TARATURA		
GAMMA	POSIZIONE DI TARATURA	COLLEGAMENTO GENERATORE	REGOLAZIONE PER LA MASSIMA USCITA		SENSIBILITÀ
Fina 470 KHz	DM 900 KHz	Tramite 500 pF sulla griglia 1 della ECH81	L 18 - L 19 - L 23 - L 24		40 μ V
			Oscillatore	Aereo	
OM 515 KHz 1620 KHz	600 KHz 1460 KHz	Alla boccola d'antenna tramite 250 pF	L 15 C 70	L 12 C 68	7 μ V
			Oscillatore	Aereo	
OC 25 m 77 m	28 m 10,7 MHz	Alla boccola d'antenna tramite 400 ohm	C 69	C 67	20 μ V
Fl MF 10,7 MHz	MF 100 MHz	Capacitivamente sullo schermo della ECC85	L 6 - L 7 - L 16 - L 17 - L 20 L 21 regolazione curva S		12 mV
			Oscillatore	Aereo	
MF 87 MHz 100 MHz	100 MHz	Per ottimo adattamento su 75 o 300 ohm	C 20	C 10	50 μ V



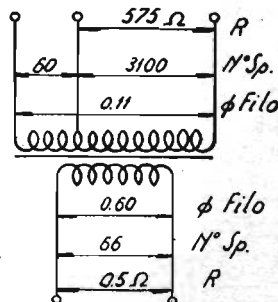
TRASFORMATORE D'ALIMENTAZIONE



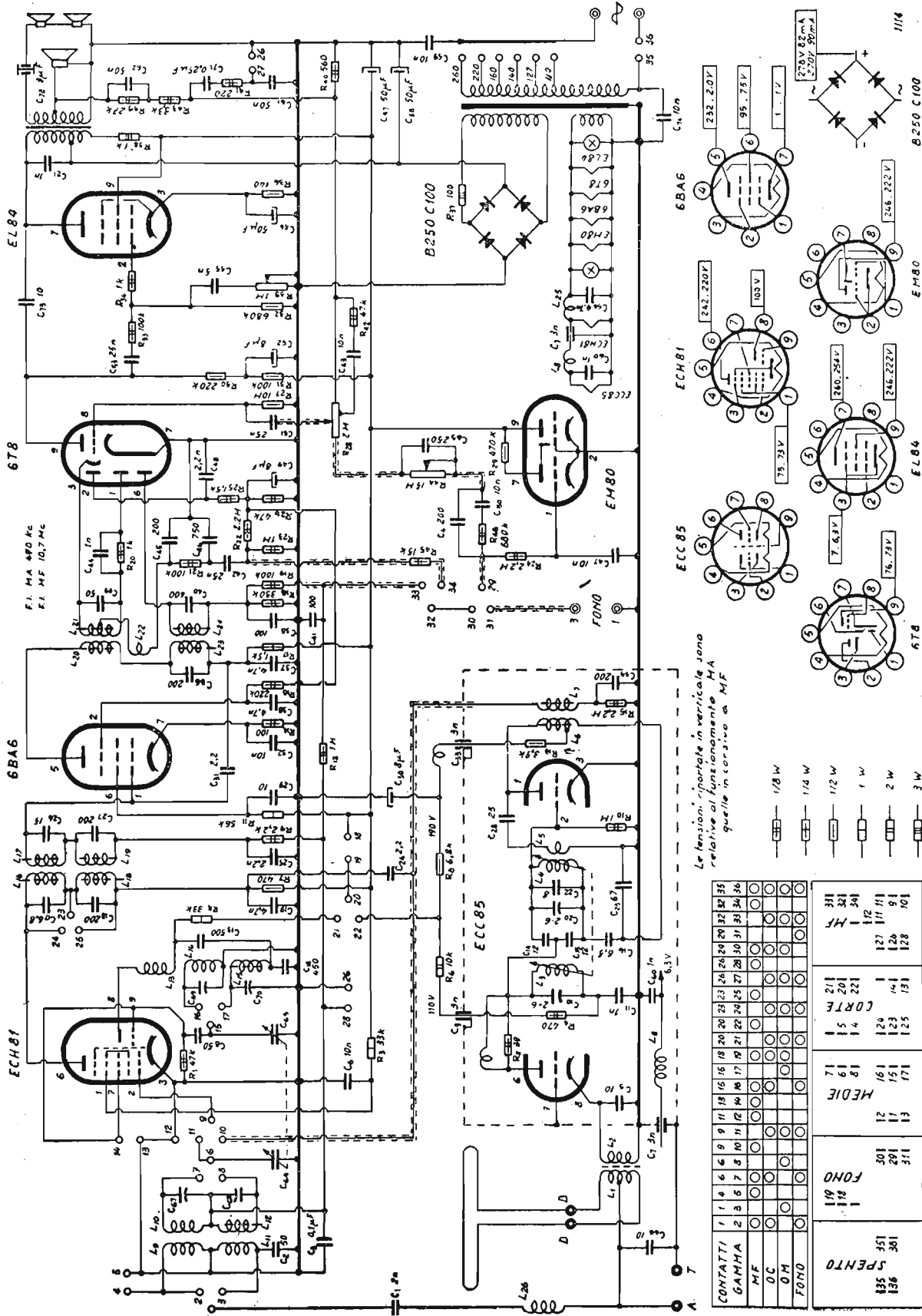
TRASF. D'USCITA



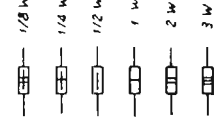
118



WATT RADIO - Mod. WR 470 Serie Anic. Servizio.

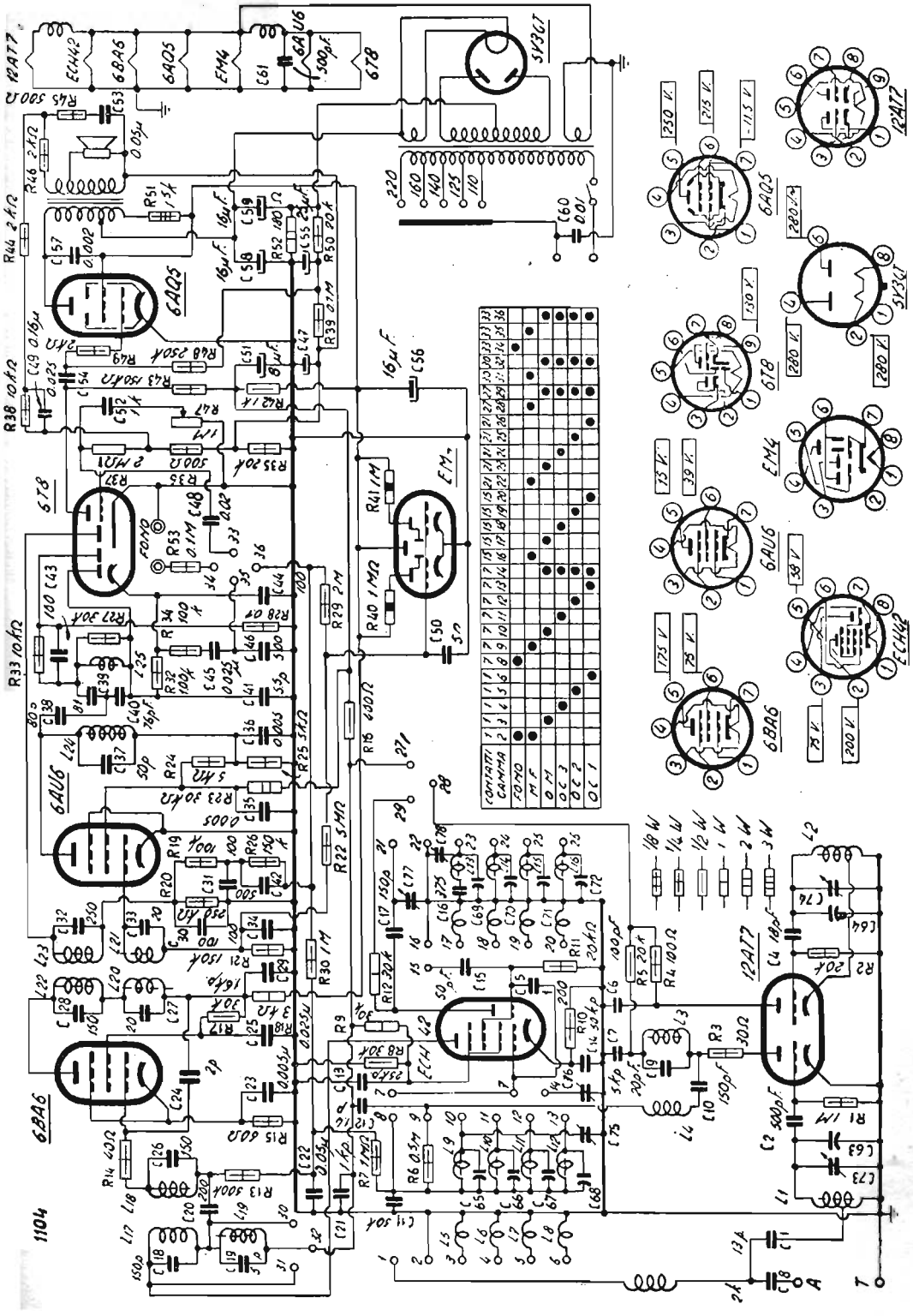


Le tensioni riportate in verticale sono relative al funzionamento MA quelle in corsivo in MF



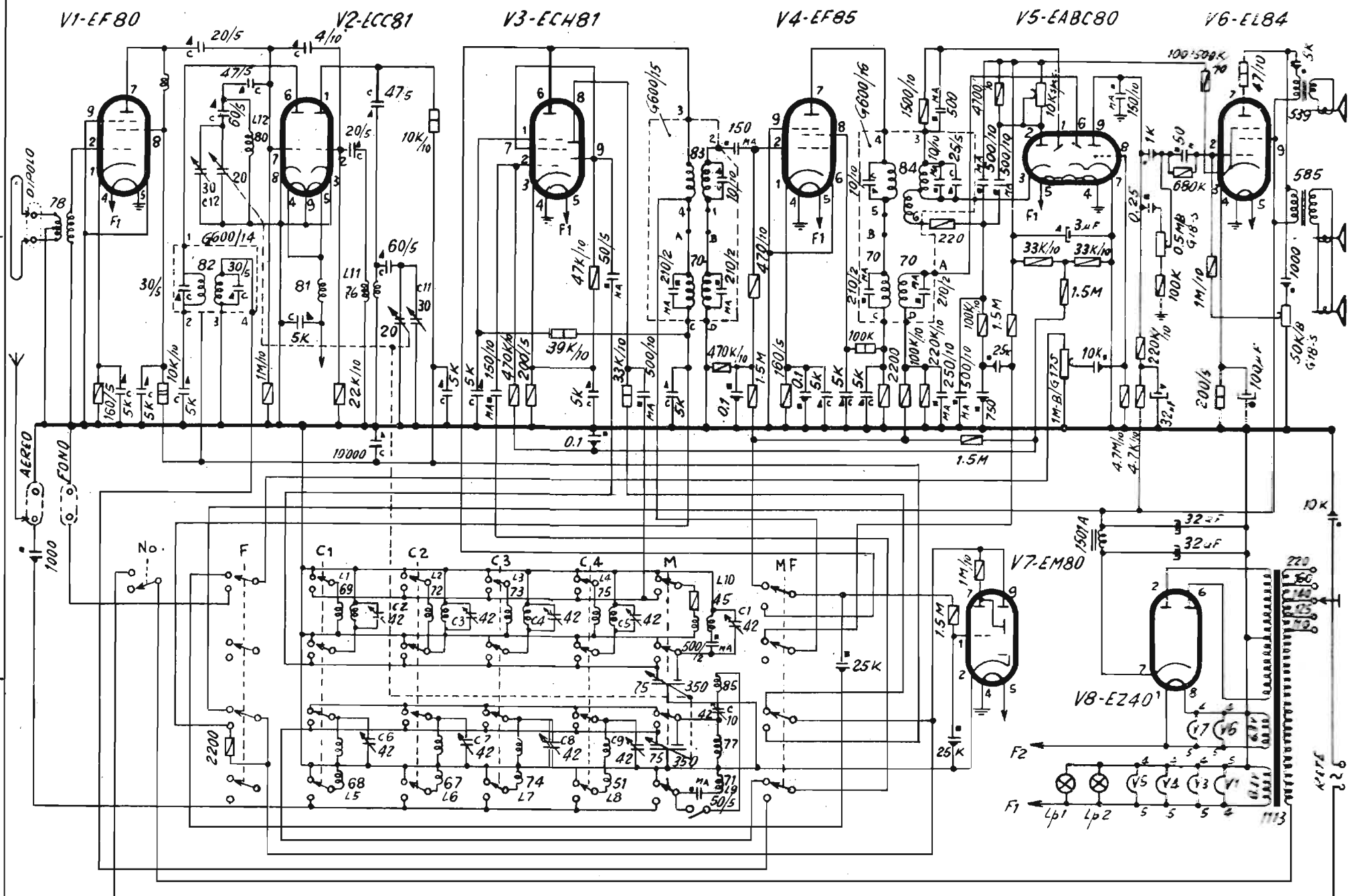
CONTATTI	1	4	6	9	11	15	16	18	20	23	23	26	26	28	32	32	35	311						
GAMMA	2	3	5	7	8	10	11	12	14	16	17	19	21	22	24	25	27	28	30	31	33	34	36	312
MF																								313
DC																								314
OM																								315
FONO																								316
																								317
																								318
																								319
																								320
																								321
																								322
																								323
																								324
																								325
																								326
																								327
																								328
																								329
																								330
																								331
																								332
																								333
																								334
																								335
																								336
																								337
																								338
																								339
																								340
																								341
																								342
																								343
																								344
																								345
																								346
																								347
																								348
																								349
																								350
																								351
																								352
																								353
																								354
																								355
																								356
																								357
																								358
																								359
																								360

WATT RADIO - Mod. WR 480 3D mf



WATT RADIO - Mod. WR 850. Apparecchio a modulazione d'ampiezza e di frequenza. Onde medie, tre gamme onde corte e una gamma onde ultracorte (FM). Media frequenza AM a 470 kc/s, FM a 10,7 Mc/s. Potenza indistorta d'uscita 4 watt.

WATT RADIO - Mod. WR 850



ALLOCCIO BACCHINI - Mod. 956 MF. Apparecchio a modulazione di ampiezza e di frequenza, provvisto di antenna in ferrocubo, orientabile, e altra sullo schienale. Ricezione su sei gamme d'onda, una OM, quattro OC e una UC a FM. Media frequenza AM a 465 kc/s. e FM a 10,7 Mc/s. Potenza d'uscita 4,5 watt. Potenza assorbita 60 VA.

**NORME DI COLLAUDO DEL RICEVITORE
RADIO ALLOCCCHIO BACCHINI MOD. 956 MF**

DATI TECNICI RIASSUNTIVI

Medie Frequenze:	In MA	465 kHz
	In MF	10,7 MHz

- a) Sensibilità di media frequenza in MA per 50 mW (senza esc.) 20 μ V
 b) Sensibilità di media frequenza in MF per 5 V misurati ai capi dell'elettrolitico e del discriminatore 2.000 μ V
 c) Sensibilità del solo discriminatore entrando in g_1 della EF85 70.000 μ V
 d) Consumo di rete a 220 Volt 360 mA in MF - 310 mA in MA

La taratura della media frequenza a 10,7 MHz dev'essere ritoccata in modo che entrando in AF con un segnale il cui sbandamento sia ± 76 kHz con frequenza di 1.000 Hz, si ottenga il minimo di distorsione della curva di risposta vista all'oscillografo.

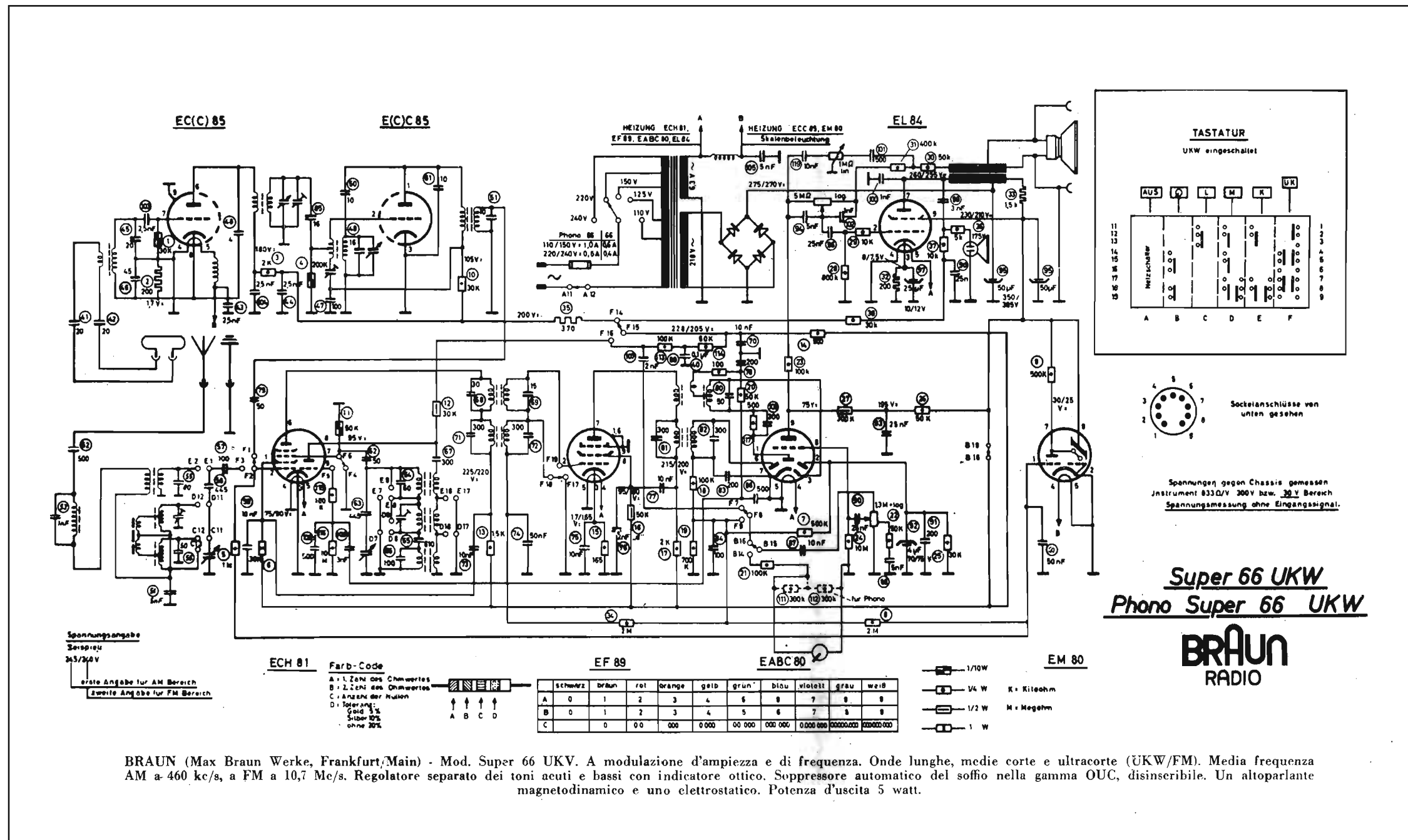
L'oscillografo va collegato ai capi di C53, mica argento da 500 pF

TABELLA DI TARATURA

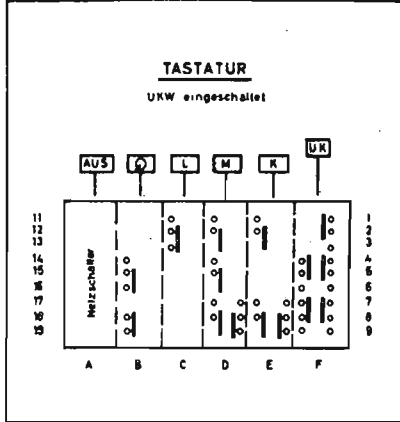
Gamma	Limiti di Gamma	Punti di Taratura	Sensibilità
OM	520 kHz — 1620 kHz	200 m 500 m	15 \div 18 μ V
OC1	3,8 MHz — 5,9 MHz	50 m 75 m	15 \div 20 μ V
OC2	5,9 MHz — 9,15 MHz	35 m 50 m	15 \div 20 μ V
OC3	9,15 MHz — 14,2 MHz	22 m 30 m	15 \div 20 μ V
OC4	14,2 MHz — 22 MHz	15 m 20 m	15 \div 50 μ V
MF	87,2 MHz — 101 MHz	100 MHz 88 MHz	12 \div 15 μ V x 5 V. sul discriminatore

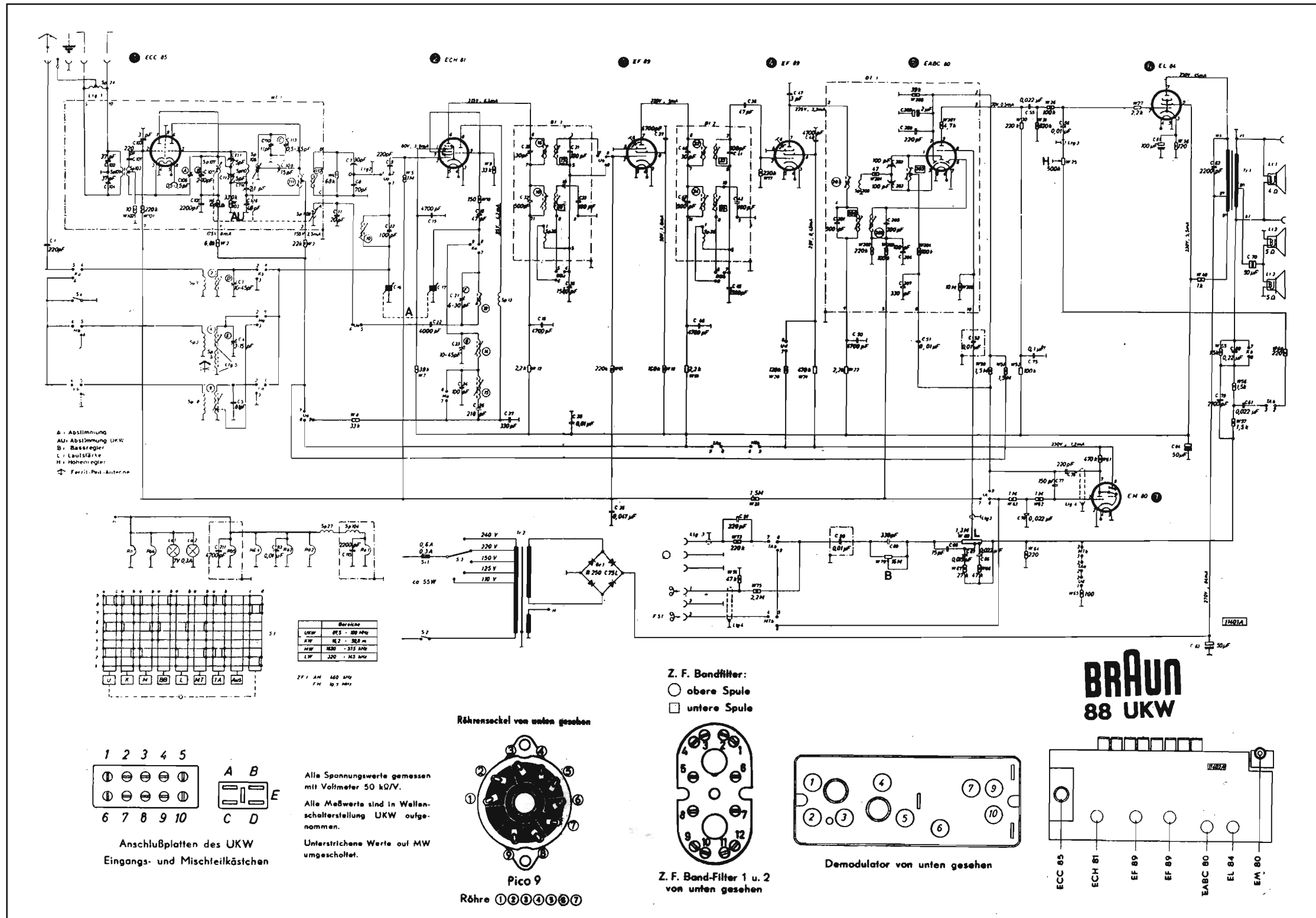
ACCORDIMENTI PER MODULAZIONE DI FREQUENZA

- N.B. - 1) L'oscillatore per la gamma a Modulazione di frequenza è a frequenza più alta.
 2) Il discriminatore ha una banda passante totale (fra la separazione dei picchi) di 130 kHz per parte.
 3) La regolazione reiezione sul discriminatore viene effettuata sul potenziometro R29 entrando con segnale a 10,7 MHz modulato in ampiezza, con discriminatore centrato, e regolando il potenziometro per il minimo segnale al misuratore di uscita.

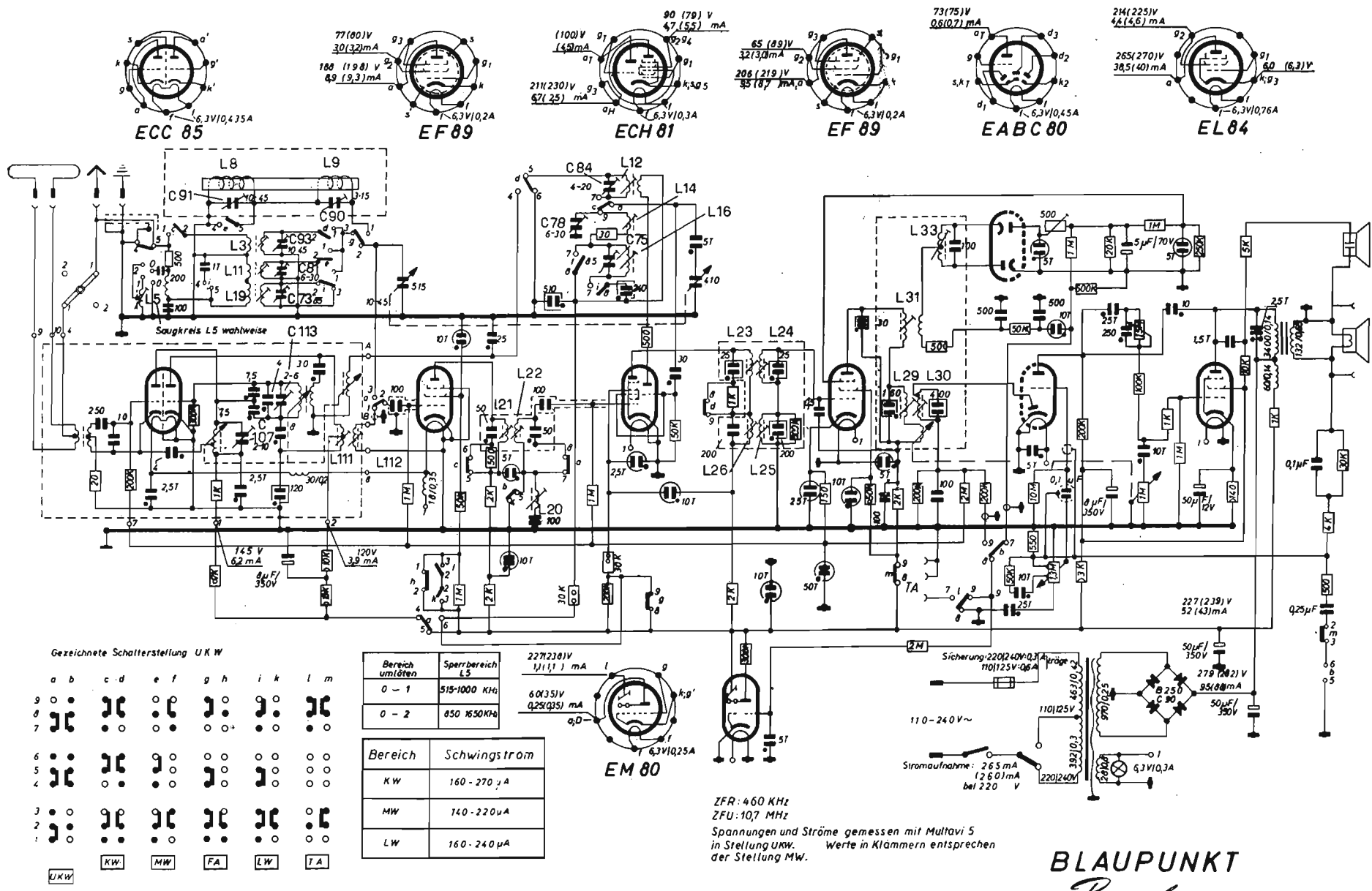


BRAUN (Max Braun Werke, Frankfurt/Main) - Mod. Super 66 UKV. A modulazione d'ampiezza e di frequenza. Onde lunghe, medie corte e ultracorte (UKW/FM). Media frequenza AM a 460 kc/s, a FM a 10,7 Mc/s. Regolatore separato dei toni acuti e bassi con indicatore ottico. Soppressore automatico del soffio nella gamma OUC, disinscrivibile. Un altoparlante magnetodinamico e uno elettrostatico. Potenza d'uscita 5 watt.

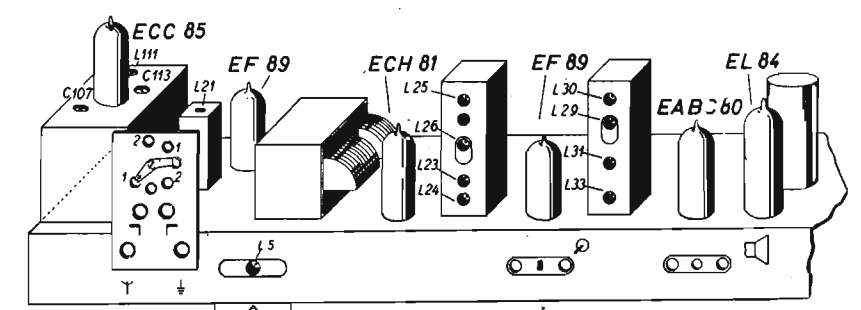
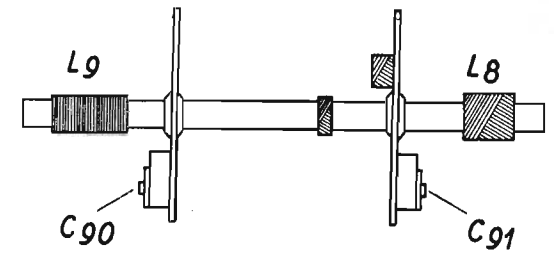




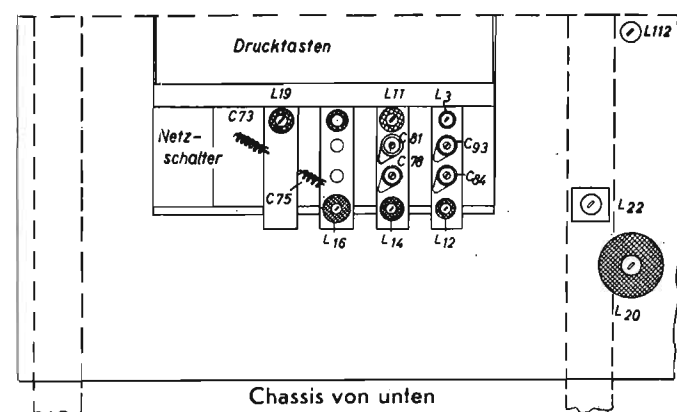
BRAUN (Max Braun Werke, Frankfurt/Main) - Mod. Super 88 UKW. A modulazione d'ampiezza e di frequenza. Onde lunghe 120-315 kc/s, onde medie 515-1620 kc/s, onde corte 16,2-50,8 metri, onde ultracorte (FM) 87,5-100 Mc/s. FM/AM a 460 kc/s, FM/MF a 10,7 Mc/s. Riproduzione elettroacustica 3D. Potenza d'uscita 6 watt. Consumo 55 watt.



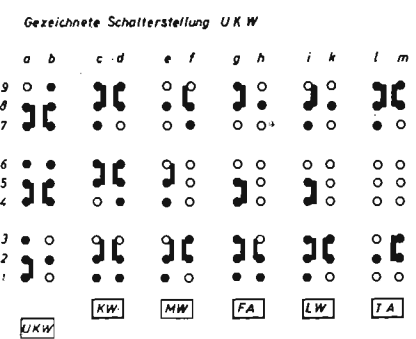
Abgleichelemente der Ferritantenne



Chassis von hinten

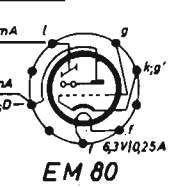


Chassis von unten



Bereich umlöten	Sperrbereich L5
0 - 1	515-1000 KHz
0 - 2	850-1650 KHz

Bereich	Schwingstrom
KW	160 - 270 µA
MW	140 - 220 µA
LW	160 - 240 µA

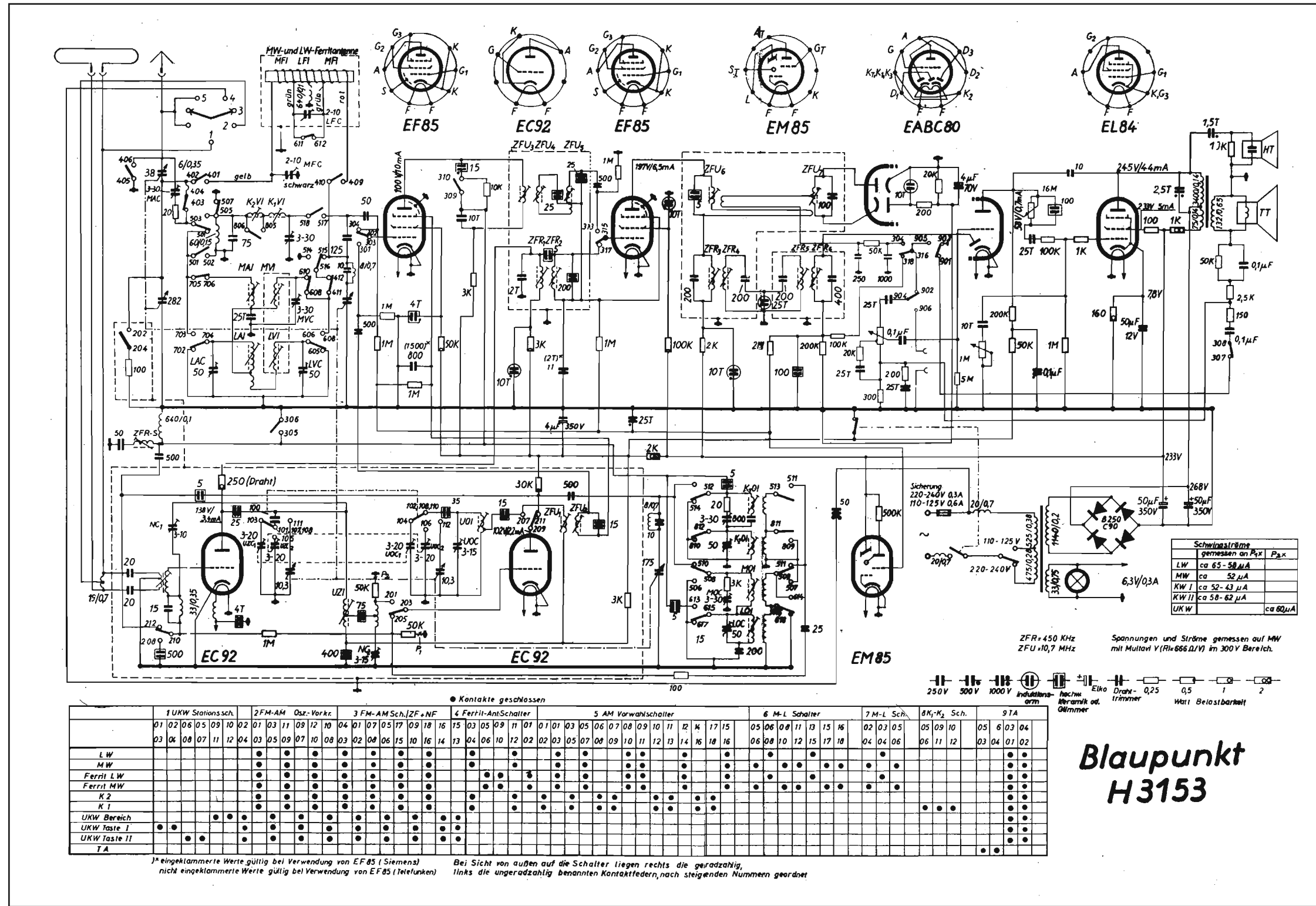


ZFR: 460 KHz
 ZFU: 10,7 MHz
 Spannungen und Ströme gemessen mit Multivi 5 in Stellung UKW. Werte in Klammern entsprechen der Stellung MW.

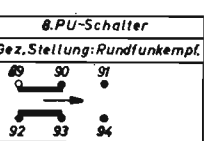
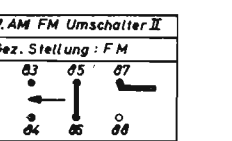
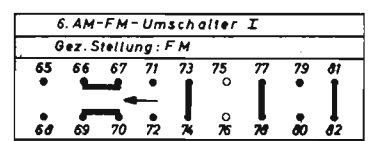
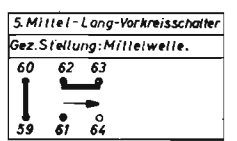
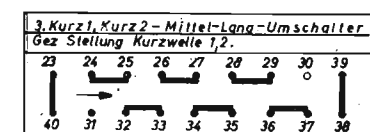
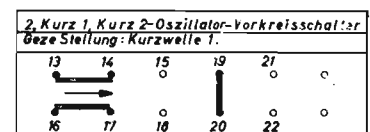
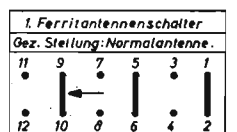
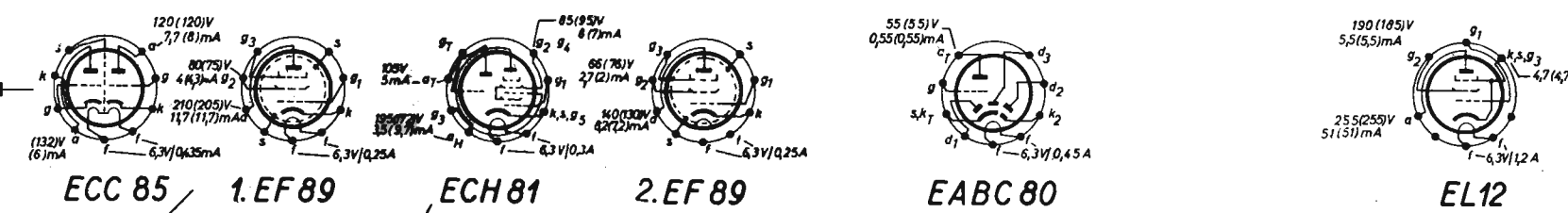
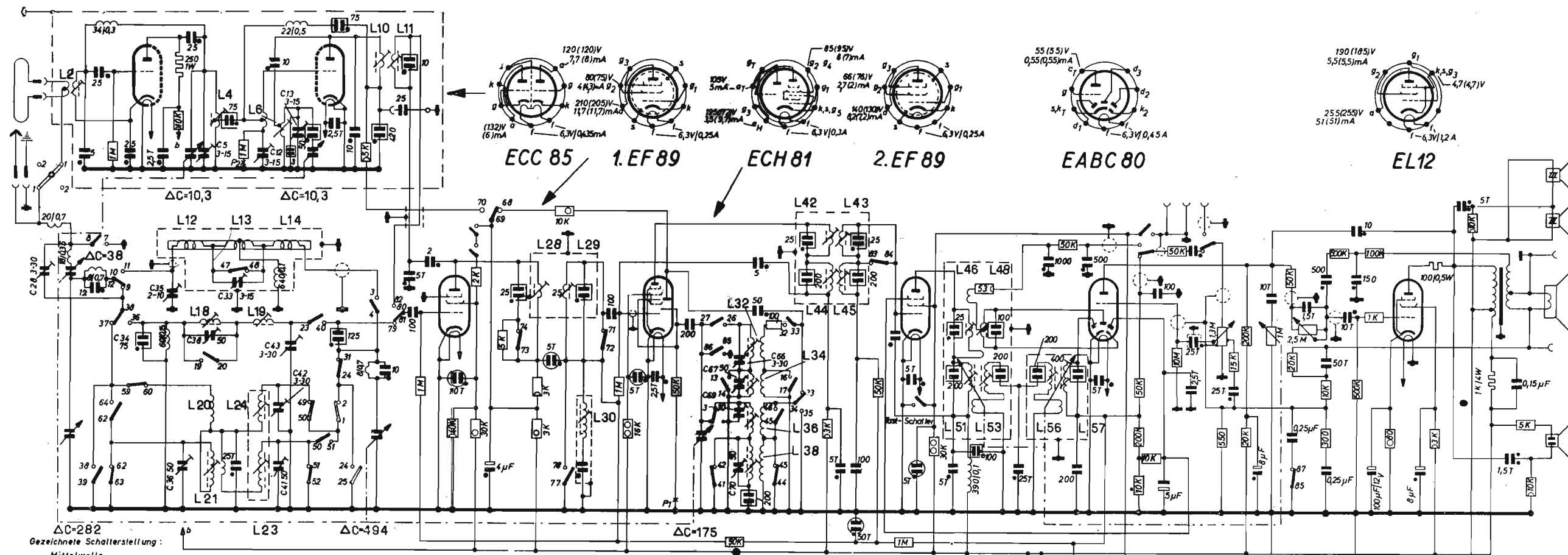
BLAUPUNKT
Barcelona
Riviera

BLAUPUNKT (Blaupunkt Werke GmbH, Hildesheim) - Modd. Barcelona e Riviera. A modulazione d'ampiezza e di frequenza. Onde lunghe da 160 a 350 kc/s, onde medie da 516 a 1500 kc/s, onde corte da 6,5 a 17,5 Mc/s e onde ultracorte (UKW/FM) da 87 a 100,5 Mc/s. MF/AM a 460 kc/s, MF/FM a 10,7 Mc/s. Antenna ferrite per OL e OM. Sensibilità d'antenna da 4 a 8 microvolt per OL e OM, da 5 a 10 per OC. Lo schema è del mod. Barcelona, il Riviera ha due altoparlanti elettrostatici. Potenza 6 watt.

3 - Tavola annessa al volume: RAVALICO, Radiolibro, 1957 (16ª ed., Hoepli editore, Milano).



BLAUPUNKT (Blaupunkt Werke GmbH, Hildesheim) - Mod. Florenz. Apparecchio con quattro gamme d'onda AM e una gomma d'onda FM. Onde lunghe, medie e due corte. MF/AM a 450 kc/s, MF/FM a 10,7 Mc/s. Sensibilità di antenna: 3 μV per OM, 7 μV per OL, 15 μV per OC, e 1,5 μV per 25 kc/s FM. Due altoparlanti per la riproduzione dei toni alti e bassi. Potenza d'uscita 4 watt.



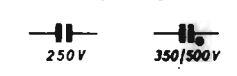
Schwingströme gemessen an P_x

	P ₁	P ₂
UKW I	120 - 200 μA	40 - 60 μA
KW II	190 - 260 μA	
MW	230 - 300 μA	
LW	170 - 250 μA	

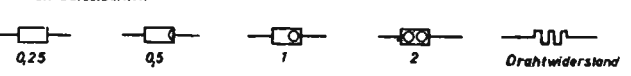
○ nicht benutzte Kontakte

Schalter von den Lötösen aus betrachtet.

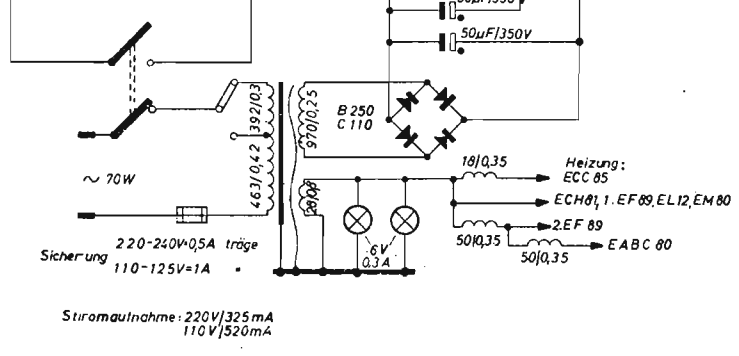
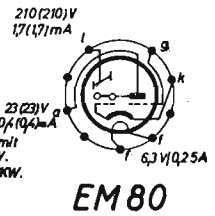
Betriebsspannung



Watt Belastbarkeit

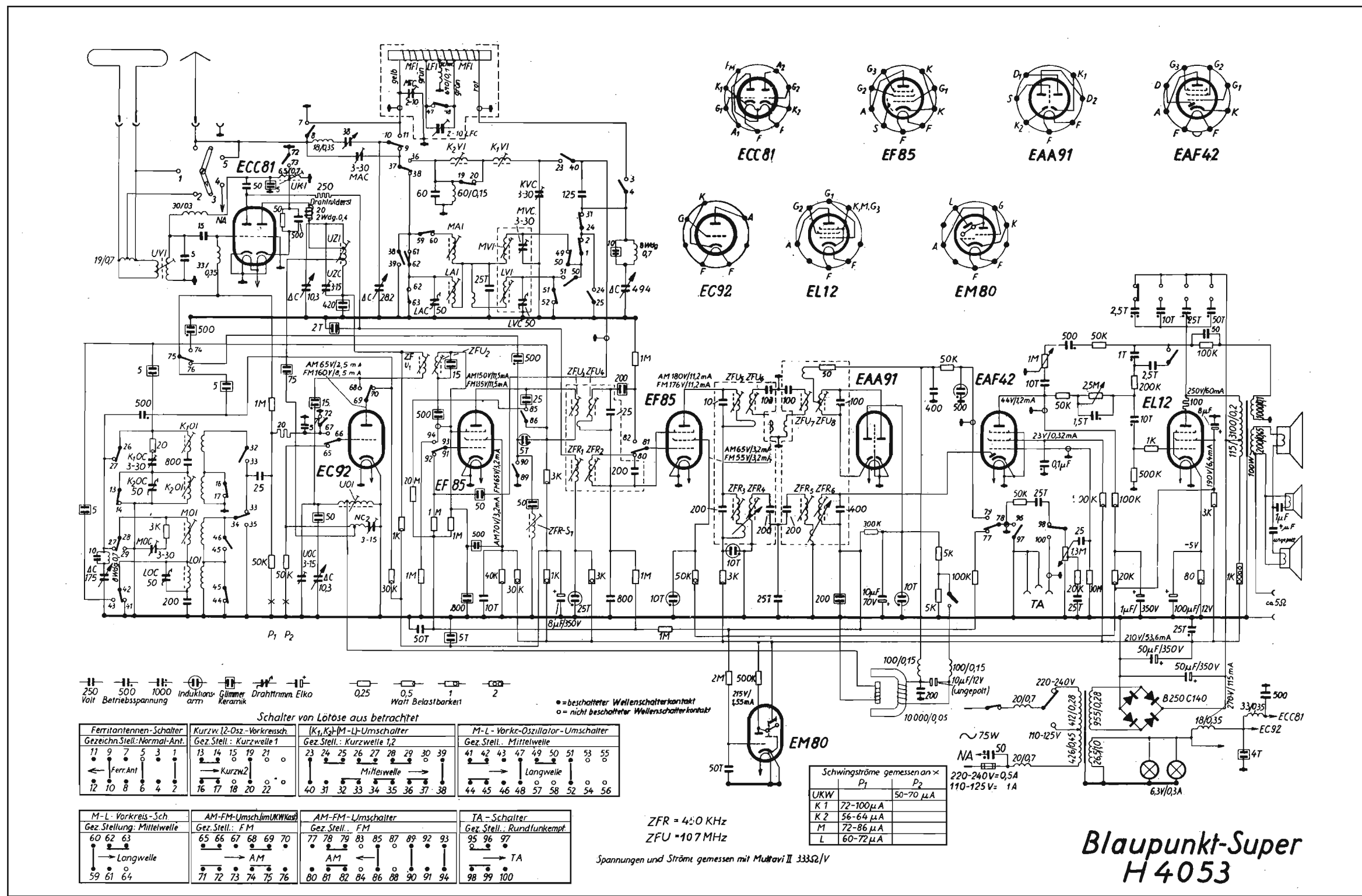


Spannungen und Ströme gemessen mit Multivolt II (333 Ω/V) in Stellung MW/UKW. Werte in () entsprechen der Stellung UKW.

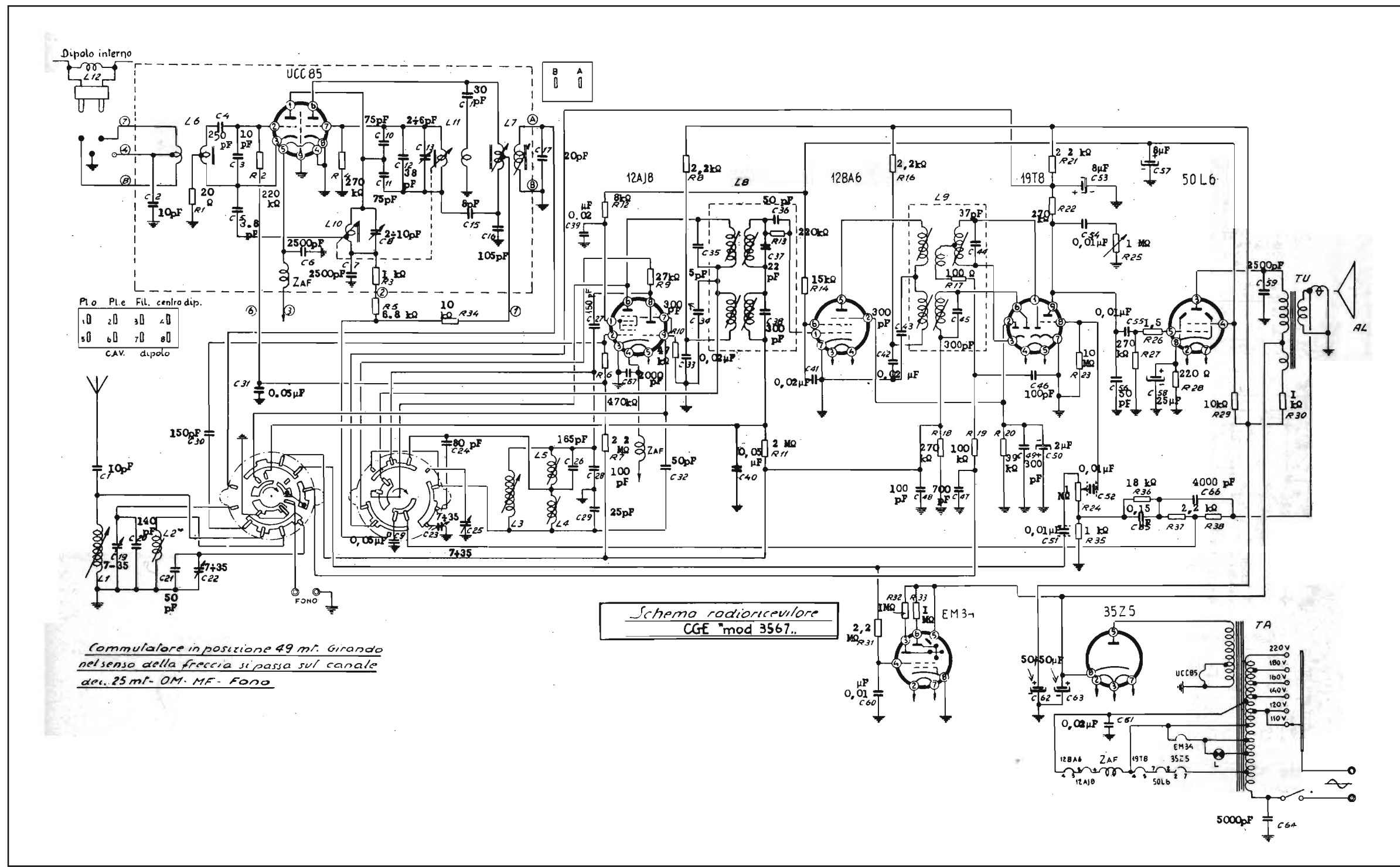


BLAUPUNKT
Florida

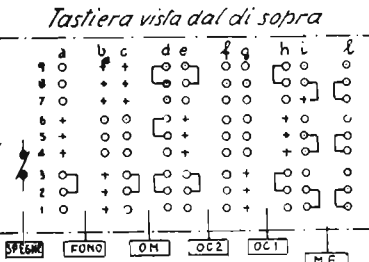
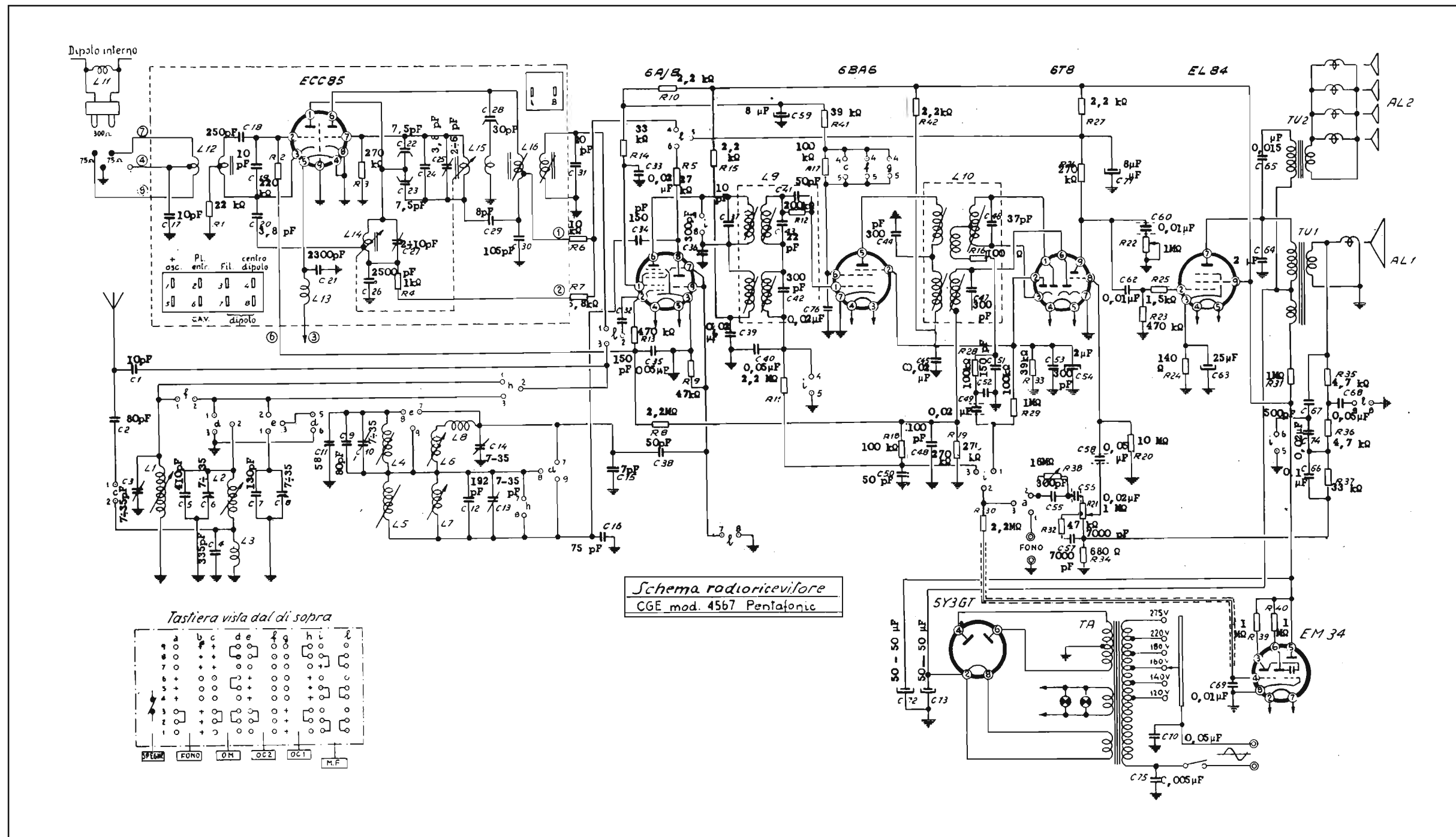
BLAUPUNKT (Blaupunkt Werke GmbH, Hildesheim - Mod. Florida. Apparecchio AM/FM del tipo a 3D. Onde lunghe da 160 a 350 kc/s, onde medie da 546 a 1500 kc/s, onde corte da 6,05 a 9,6 Mc/s e da 11,8 a 21,4 Mc/s. Onde ultracorte a modulazione di frequenza. MF/FM a 10,7 Mc/s, MF/AM a 460 kc/s. Quattro altoparlanti. Potenza indistorta 6 watt.



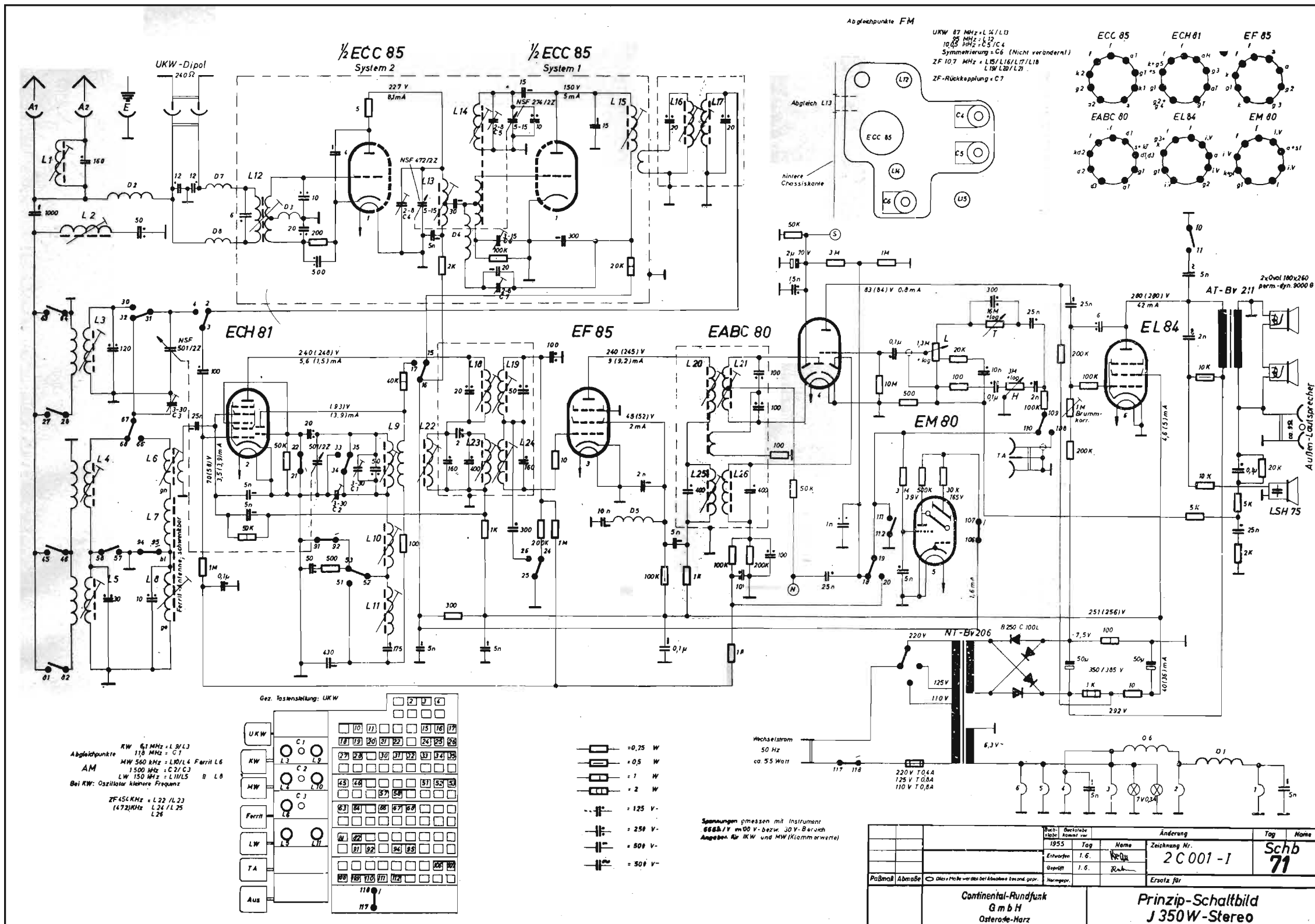
BLAUPUNKT (Blaupunkt Werke GmbH, Hildesheim) - Mod. London. Apparecchio AM/FM del tipo 3D. Onde lunghe da 160 a 350 kc/s, onde medie da 546 a 1500 kc/s, onde corte da 6,05 a 9,6 e da 10,7 a 15,4 Mc/s. MF/AM a 400 kc/s e MF/FM a 10,7 Mc/s. Sensibilità d'antenna 3 μV per OM, 7 μV per OL, 15 μV per OC, 1 μV per 25 kc/s per FM. 3 altoparlanti. Potenza d'uscita 6 watt.



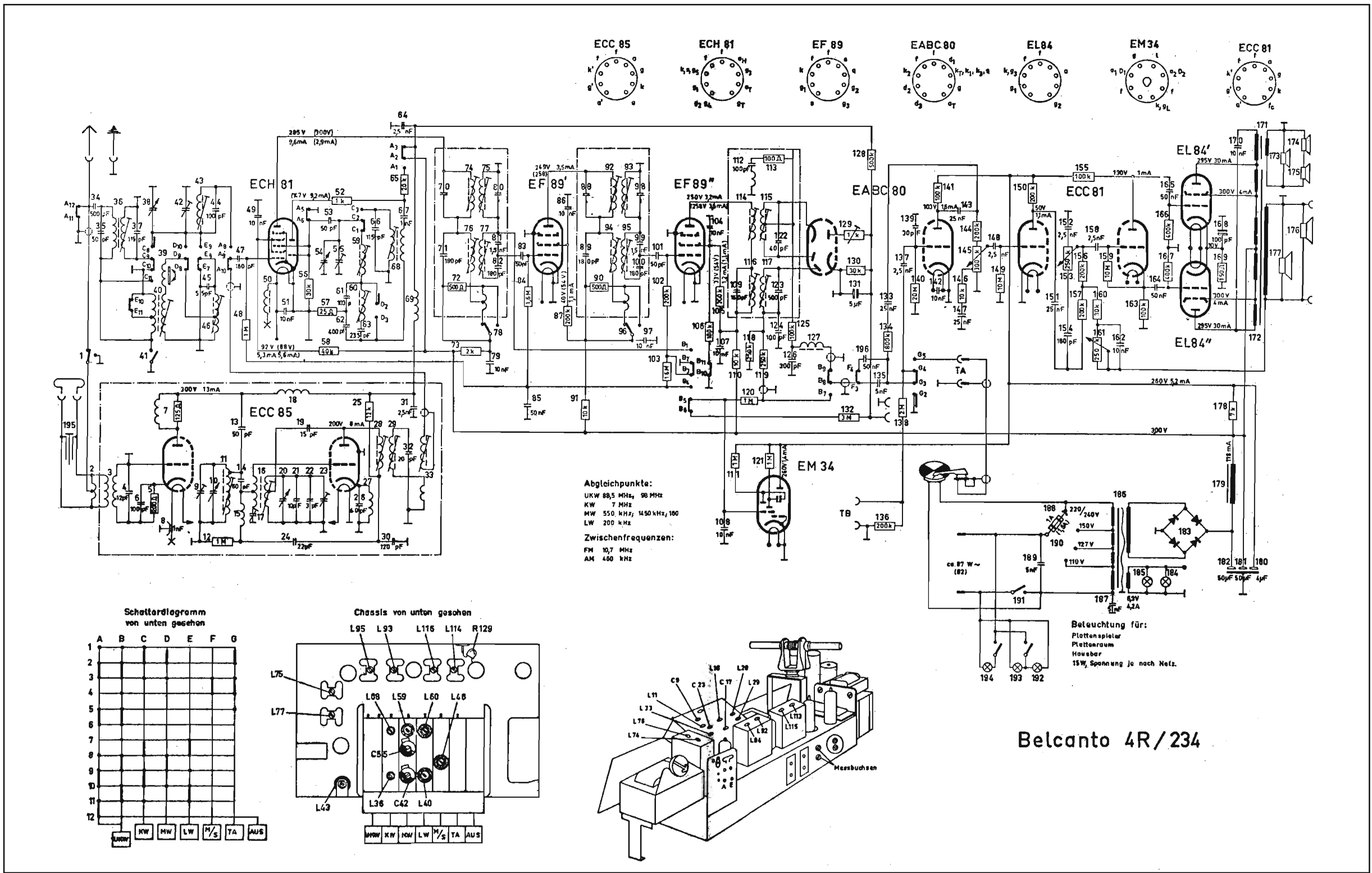
COMPAGNIA GENERALE DI ELETTRICITA' - Mod. CGE 3567. Apparecchio a modulazione di ampiezza e di frequenza. Una gamma onde medie, due gamme onde corte, a 25 e a 49 metri, e una gamma onde ultracorte (FM). Media frequenza AM a 468 kc/s e media frequenza FM a 10,7 Mc/s. Potenza d'uscita 3 watt.



COMPAGNIA GENERALE DI ELETTRICITA' - Mod. CGE 4567 Patafonic. Apparecchio a modulazione di ampiezza e di frequenza, con riproduzione sonora ad alta fedeltà del tipo 3D, con effetti stereofonici ottenuti con cinque altoparlanti. Una gamma onde medie, due gamme onde corte e una gamma onde ultracorte (FM). Media frequenza AM a 468 kc/s, e media frequenza FM a 10,7Mc/s. Controlli per i toni alti e per i toni bassi. Potenza d'uscita 4,5 watt.

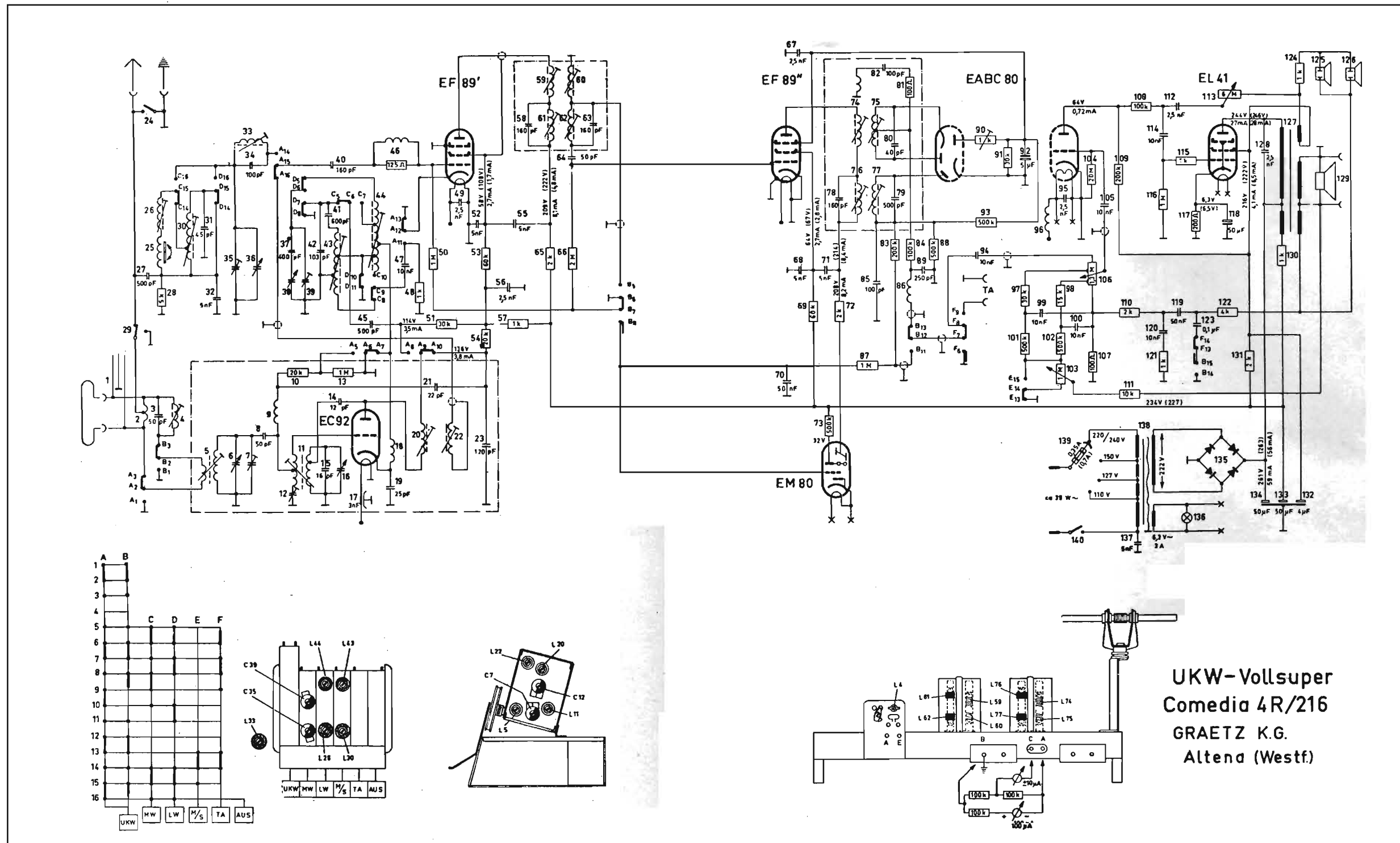


CONTINENTAL (Continental-Rundfunk GmbH, Osterode, Harz) - Mod. Imperial J 350 W Stereo - Apparecchio AM/FM del tipo a riproduzione acustica ad alta fedeltà tipo 3D, con effetti stereofonici. Gamme d'onda: a FM, ultracorte da 87,5 a 100,5 Mc/s, a AM, lunghe da 140 a 375 kc/s, medie da 510 a 1700 kc/s, corte da 5,8 a 12,6 Mc/s. Medie frequenze: AM a 454 e 472 kc/s, FM a 10,7 Mc/s. Tre altoparlanti di cui uno elettrostatico. Controlli dei toni acuti e bassi con indicazione ottica. Antenna in ferrite e dipolo incorporati. Potenza d'uscita indistorta 4 watt. Consumo 55 watt Produzione 1956.

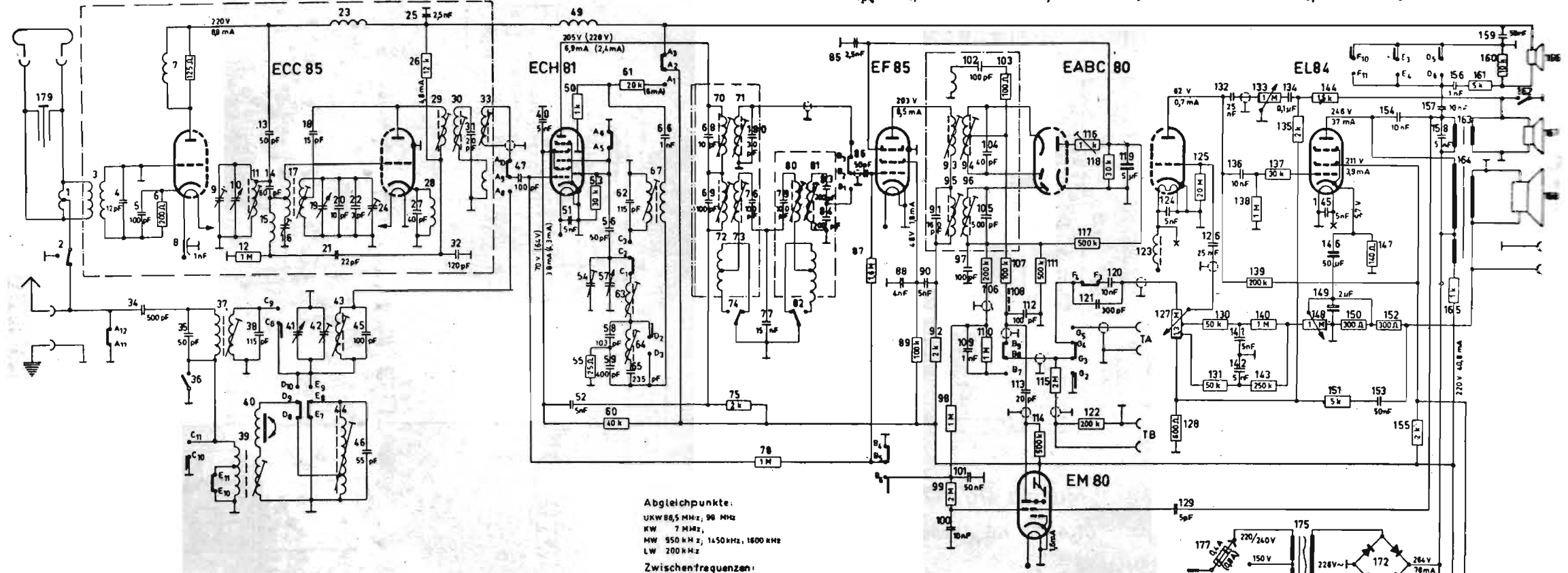
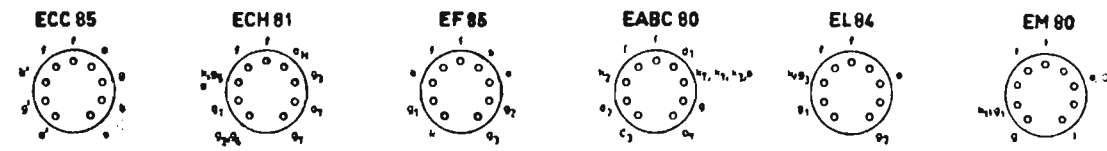


CRAETZ-SICART (Graetz Radio und Fernsehwerke, Altena) - Mod. Belcanto 4R/234. Apparecchio AM/FM ad alta fedeltà musicale, con sistema di riproduzione elettroacustica sistema 4R, con cinque altoparlanti a effetto stereofonico. Gamme d'onda: lunghe, medie e corte in AM e ultracorte in FM, MF/AM a 472 kc/s e MF/FM a 10,7 Mc/s. Potenza d'uscita indistorta 6 watt. Consumo 87 watt. (produzione 1956).

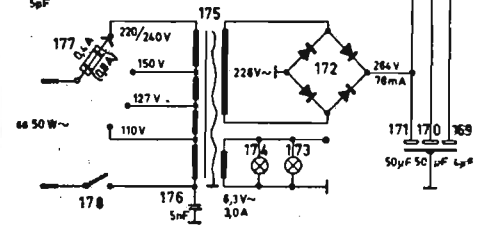
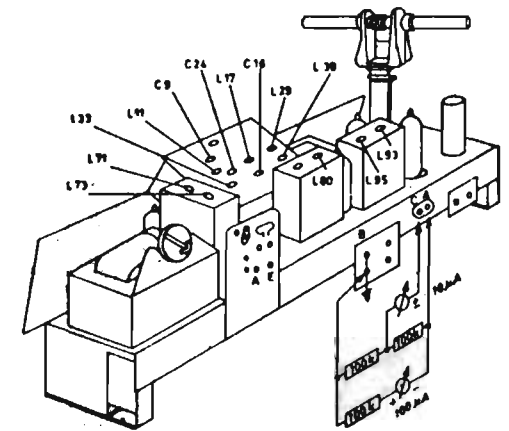
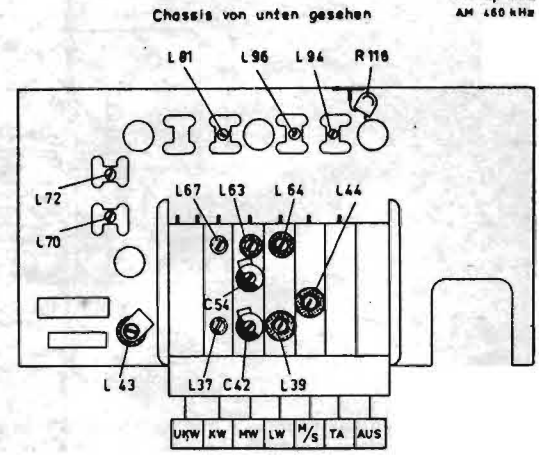
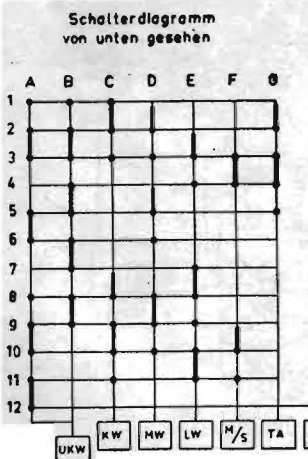
7 - Tavola annessa al volume: RAVALICO, Radiolibro, 1957 (16ª ed., Hoepli editore, Milano).



GRAETZ (Graetz Radio und Fernsehwerke, Altena) - Mod. Comedia 4R/216 - Apparecchio AM/FM a quattro gamme d'onda (lunghe, medie, corte) in AM e una banda in FM (onde ultracorte). Media frequenza AM a 472 ke/s, MF/FM a 10,7 Mc/s. Riproduzione, elettroacustica del tipo 3D, con un altoparlante magnetodinamico e due altoparlanti elettrostatici. Potenza d'uscita 4 watt indistorti. (Produzione 1956).

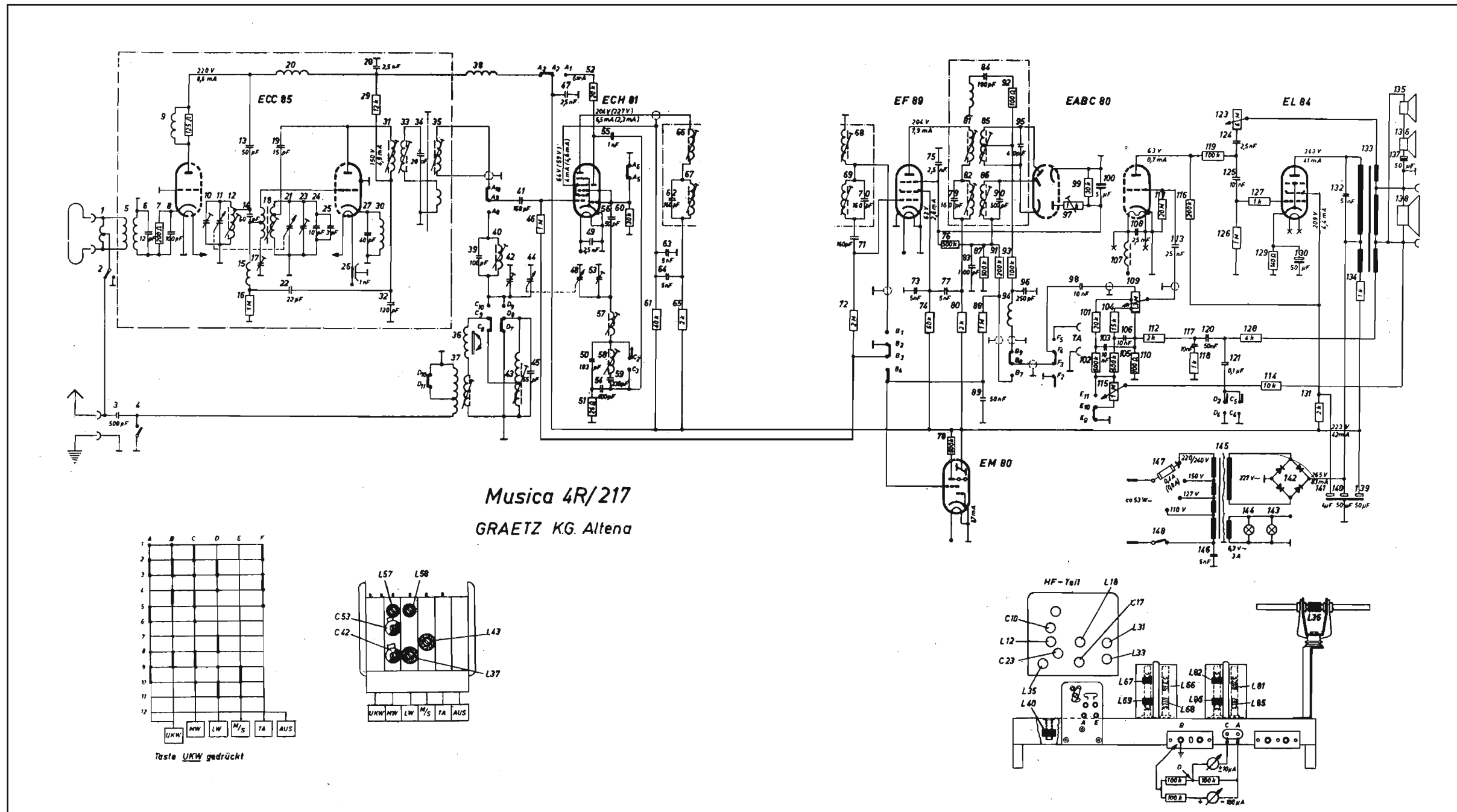


Abgleichpunkte:
 UKW 88,5 MHz; 90 MHz
 KW 7 MHz;
 MW 550 kHz; 1450 kHz; 1800 kHz
 LW 200 kHz
 Zwischenfrequenzen:
 FM 10,7 MHz
 AM 460 kHz

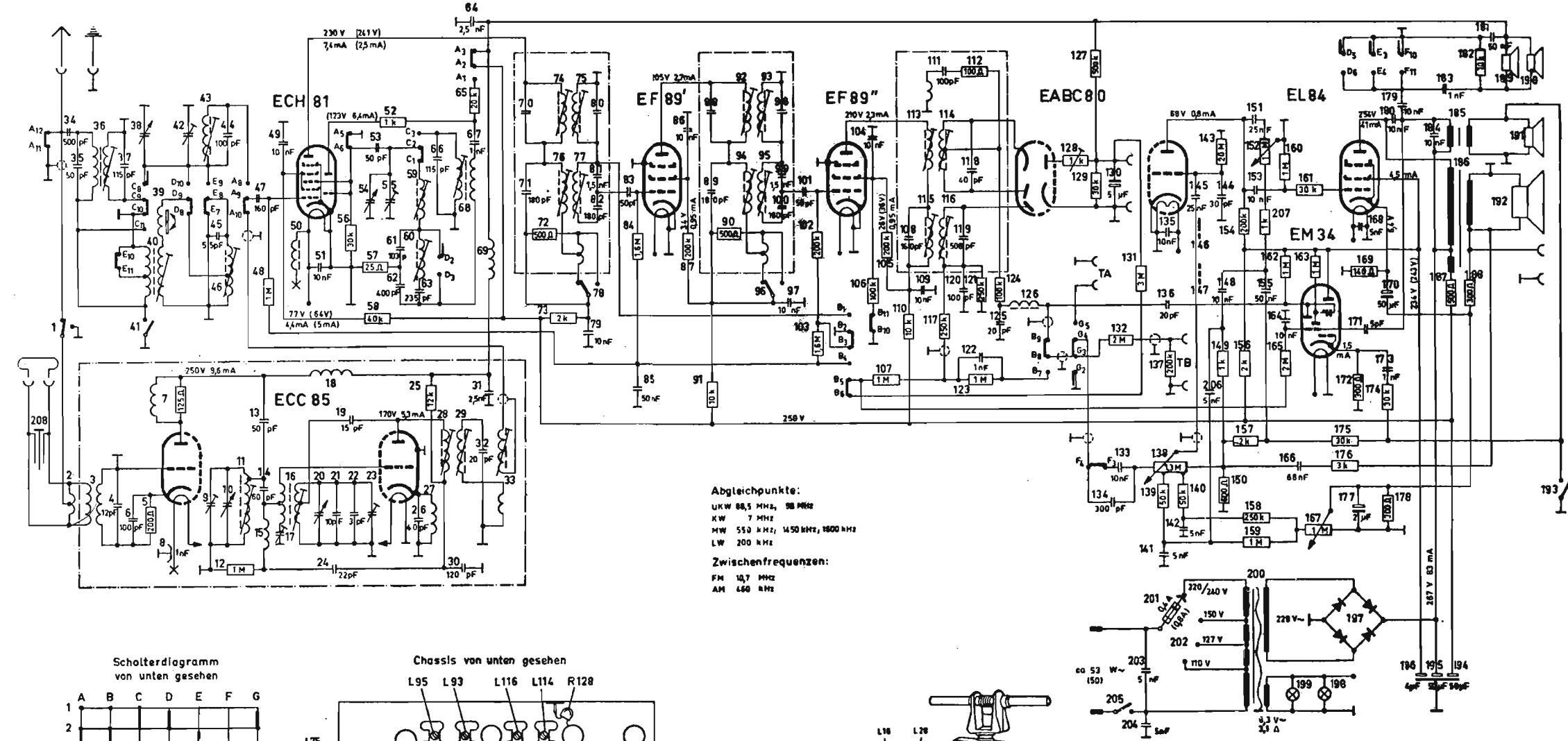
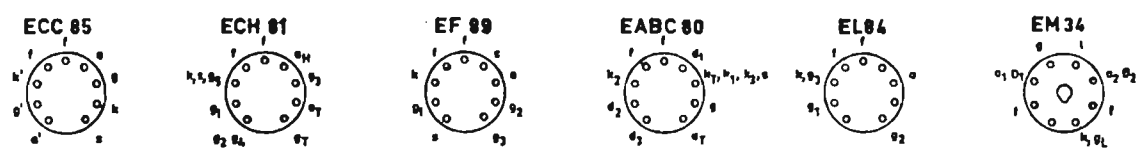


8/10 Kreis-
 UKW-Groß-Super
 Melodia 4R/218
 GRAETZ K.G. Altena

GRAETZ-SICART (Graetz Radio und Fernsehwerke, Altena) - Mod. Melodia 4R/218. Apparecchio AM/FM ad alta fedeltà di riproduzione sonora, con effetti stereofonici ottenuti con tre altoparlanti, sistema 4R. Gamme d'onda: lunghe, medie e corte in AM, e ultracorte in FM. Media frequenza AM a 472 kc/s, e media frequenza FM a 10,7 Mc/s. Potenza indistorta d'uscita 4 watt. Consumo 50 watt. (Produzione 1956).

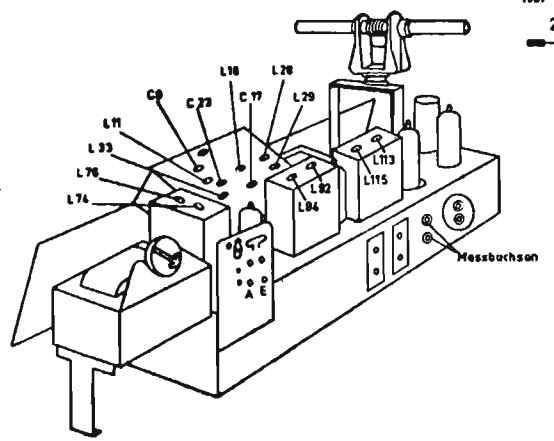
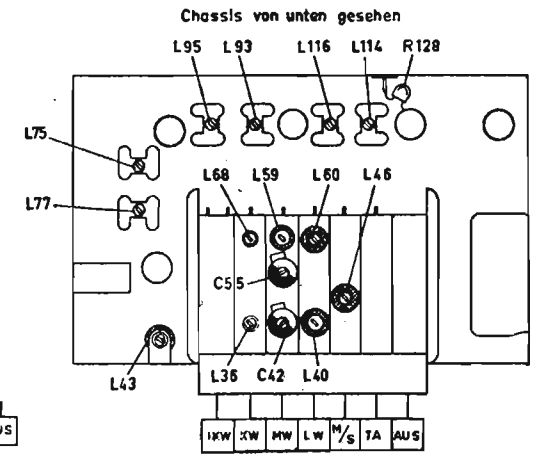
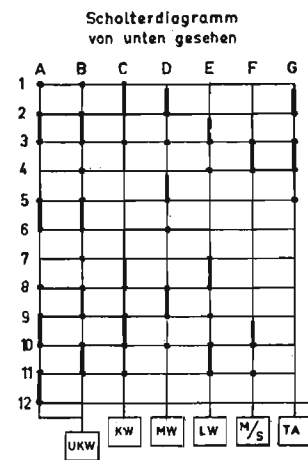


GRAETZ (Graetz Radio und Fernsehwerke, Altena) - Mod. Musica 4R/217 - Apparecchio AM/FM con due gamme a modulazione di ampiezza (lunghe e medie) e una banda a modulazione di frequenza (ultracorte). Media frequenza in AM 472 kc/s, e media frequenza in FM 10,7 Mc/s. Riproduzione elettroacustica del tipo 3D, con un altoparlante magnetodinamico e due altoparlanti elettrostatici. Potenza d'uscita 4 watt indistorti. (Produzione 1956).



Abgleichpunkte:
 UKW 88,5 MHz, 98 MHz
 KW 7 MHz
 MW 550 kHz, 1450 kHz, 1800 kHz
 LW 200 kHz

Zwischenfrequenzen:
 FM 10,7 MHz
 AM 460 kHz

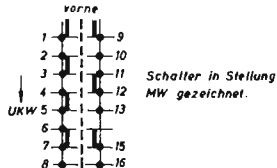
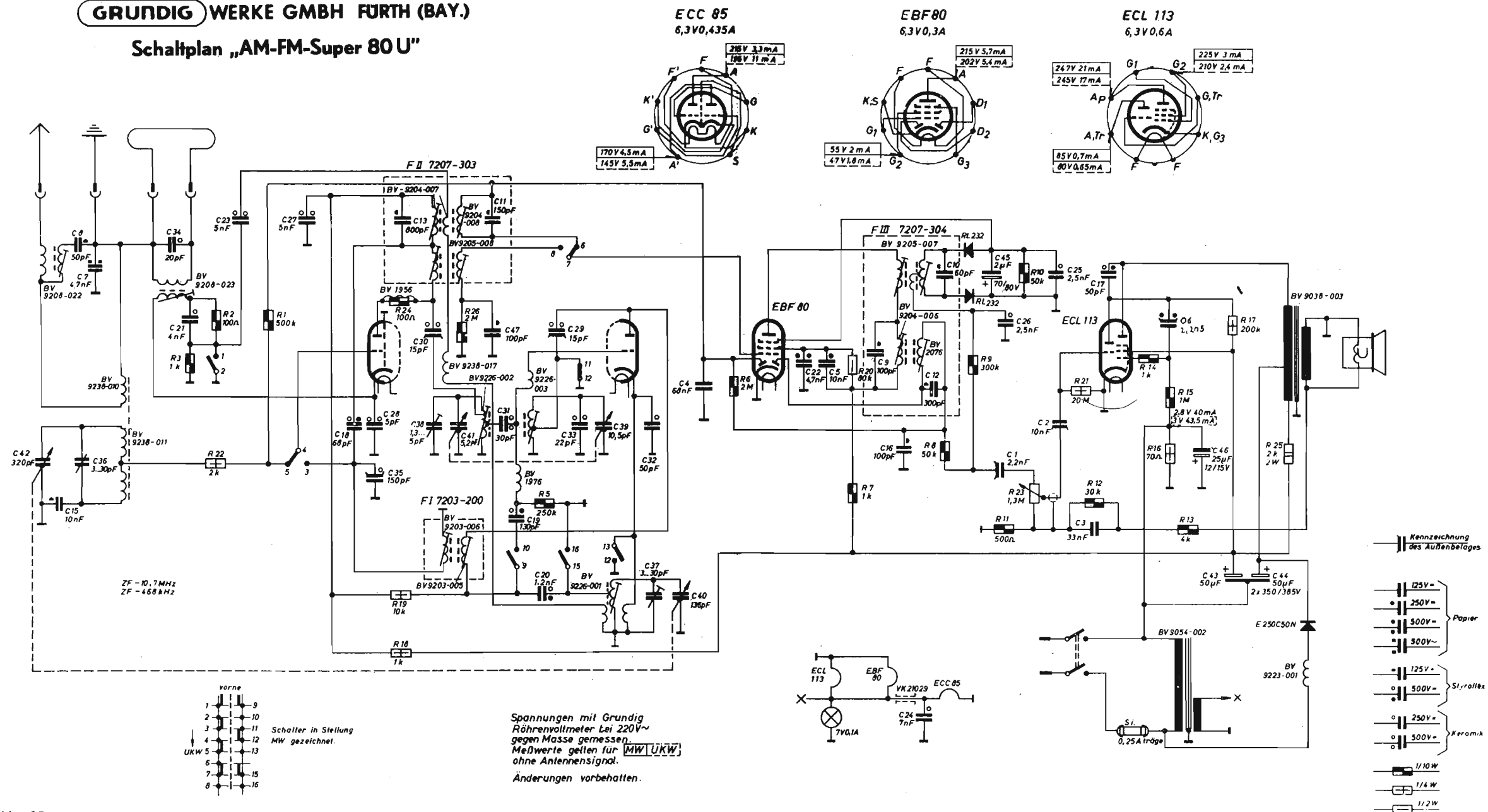


8/12 Kreis-UKW-Spitzenuper
 Sinfonia 4R/221
 GRAETZ K.G. Altana

GRAETZ-SICART (Graetz Radio und Fernsehwerke, Altana) - Mod. Sinfonia 4R/221. Apparecchio AM/FM del tipo HI-FI, con quattro altoparlanti orientati per effetti stereofonici. Gamme d'onda: lunghe, medie e corte in AM e ultracorte in FM. Medie frequenze: in AM a 472 kc/s, in FM a 10,7 Mc/s. Potenza indistorta d'uscita 4 watt. Cons. 53 watt. (Prod. 1956).

GRUNDIG WERKE GMBH FÜRTH (BAY.)

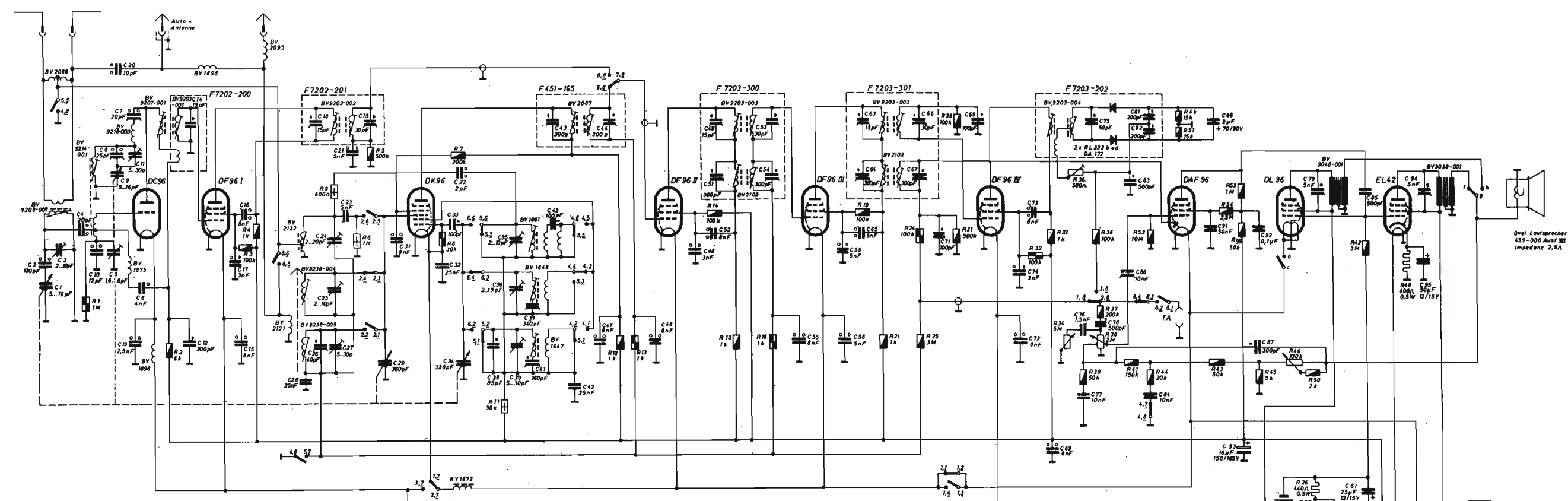
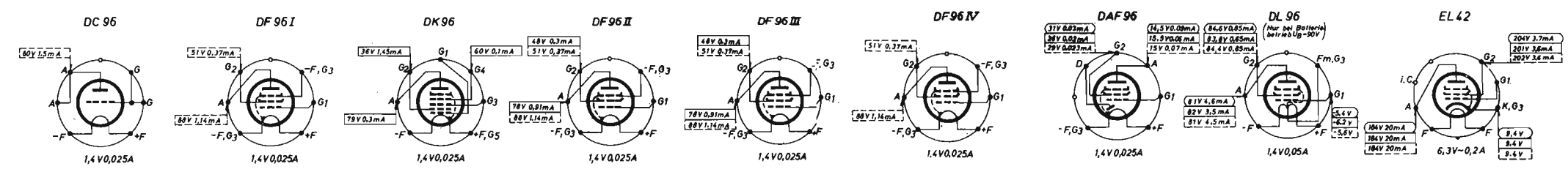
Schaltplan „AM-FM-Super 80 U“



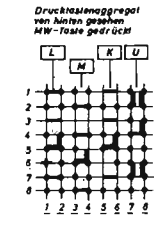
Spannungen mit Grundig
Röhrenvoltmeter bei 220V~
gegen Masse gemessen.
Messwerte gelten für **[MW/UKW]**
ohne Antennensignal.
Änderungen vorbehalten.

G Nra 854

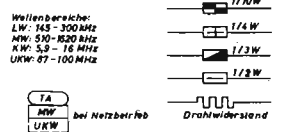
GRUNDIG (Radio Werke GmbH) - Mod. AM/FM 80 U. Apparecchio a modulazione di ampiezza e di frequenza a tre sole valvole, due cristalli a germanio per la rivelazione FM e un rettificatore a selenio. Onde medie e ultracorte. MF/AM a 468 kc/s e MF/FM a 10,7 Mc/s. Antenna interna in ferrite.



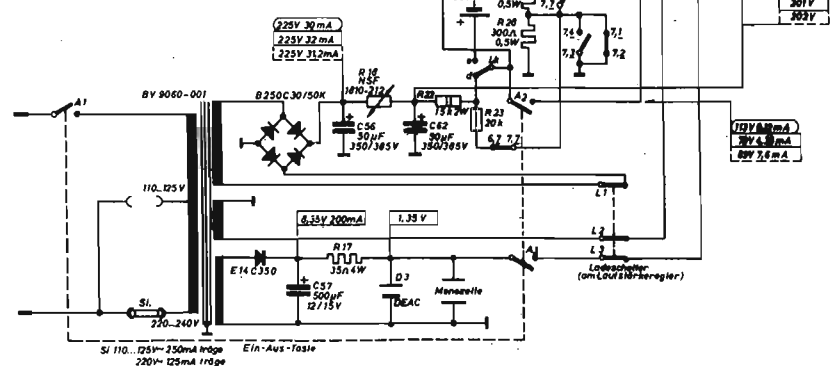
FM - Spulensatz Nr. 7233-001 ZF = 10,7 MHz
 AM - Spulensatz Nr. 7234-001 ZF = 468 kHz



Wellenbereiche:
 LW: 145 - 300 kHz
 MW: 510 - 820 kHz
 KW: 5,8 - 18 MHz
 UKW: 87 - 100 MHz



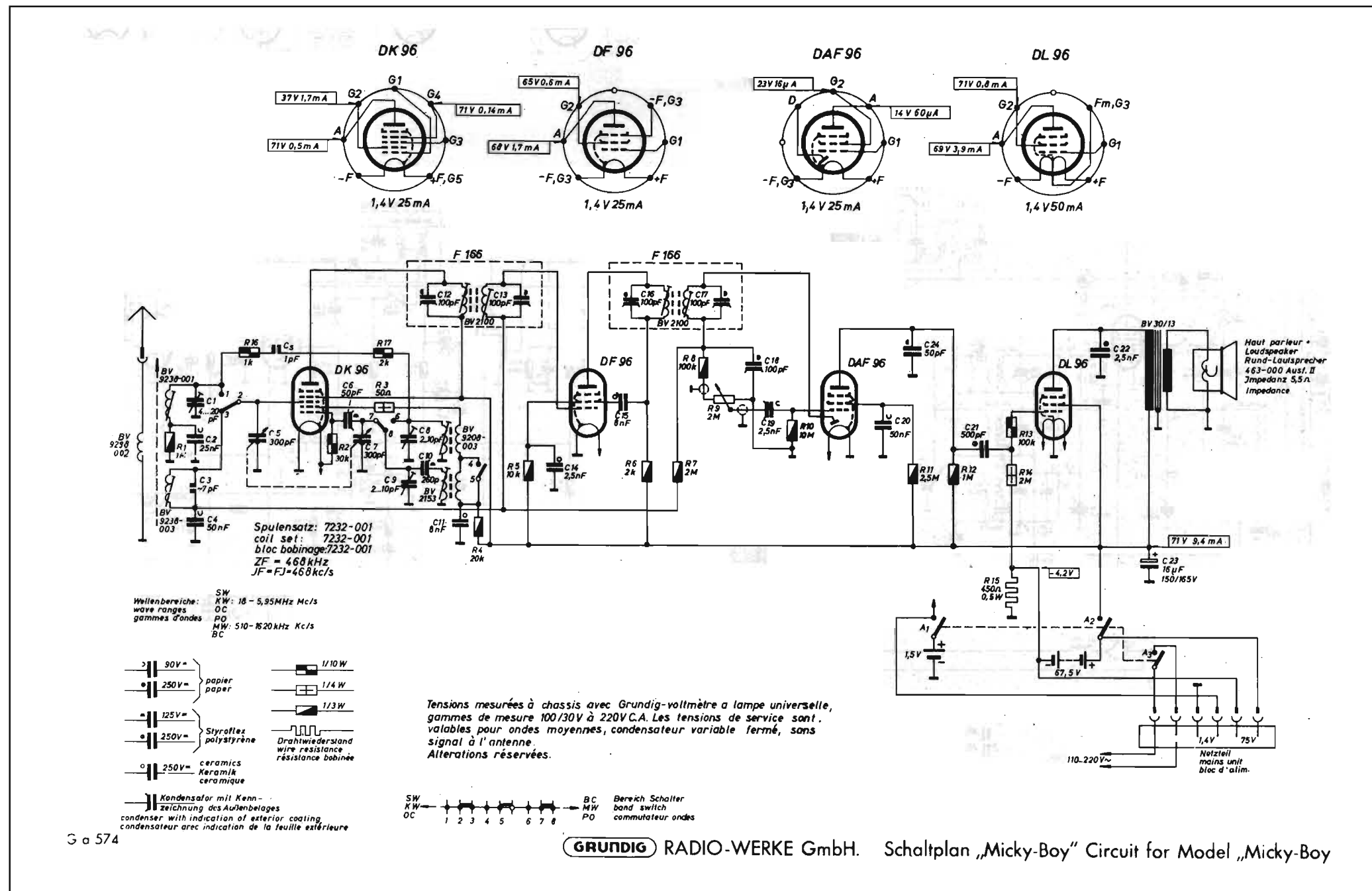
Spannungen mit Grundig Röhrevoltmeter auf den Meßbereichen 300/100/30/10V bei 220V gegen Masse gemessen. Meßwerte gelten für MW, UKW u. TA, Drehkondensator eingedreht, ohne Signal an der Antenne. Änderungen vorbehalten.



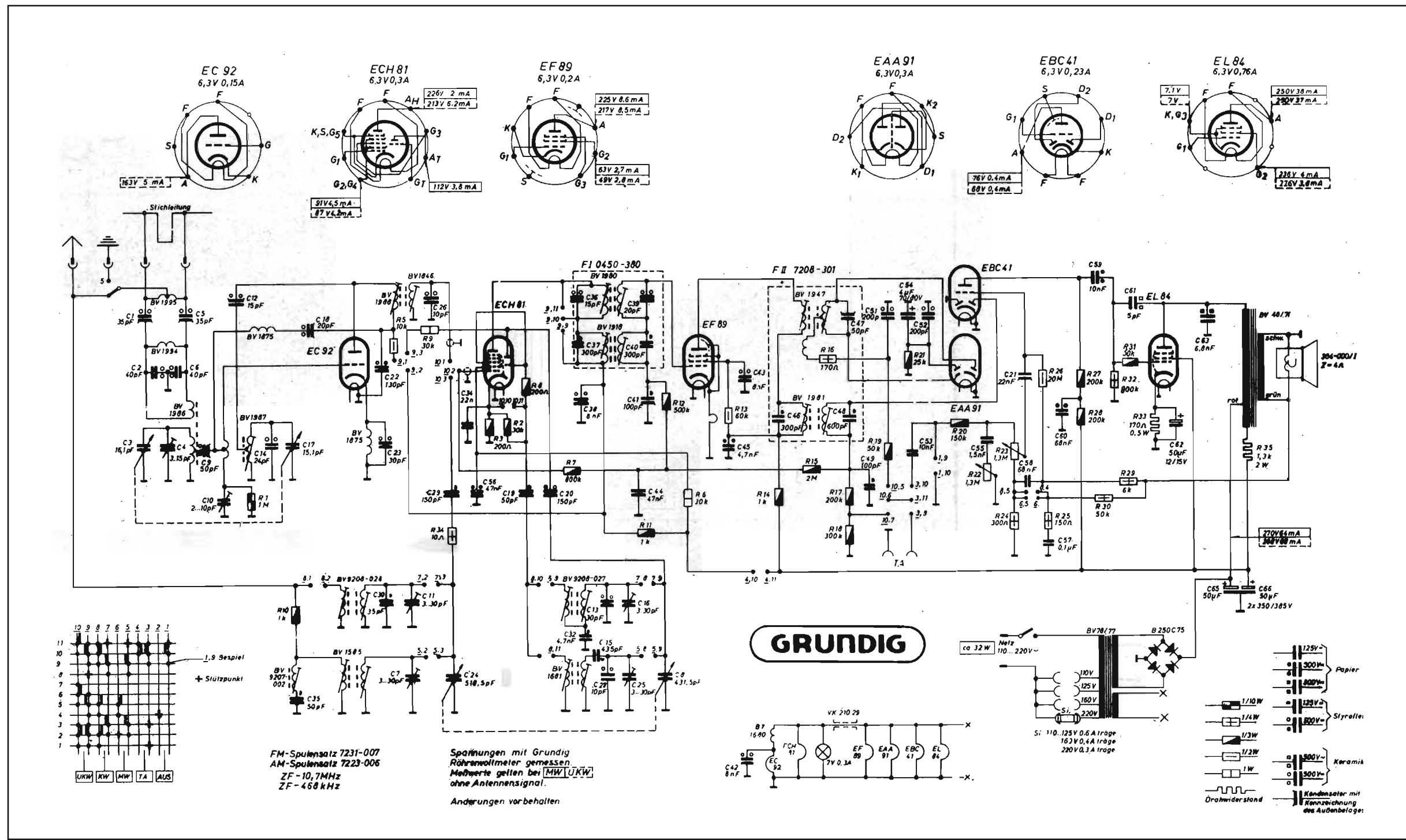
GRUNDIG RADIO-WERKE GmbH
 Schaltplan „UKW-Concert-Boy“

G Nr. a 645

GRUNDIG (Radio Werke GmbH) - Mod. Concert Boy. Portatile pile-rete a modulazione d'ampiezza e di frequenza. Due diodi al germanio per la rivelazione FM. Onde lunghe, medie, corte e FM. Media frequenza AM a 468 kc/s e FM a 10,7 Mc/s. Il raddrizzatore anodico incorporato ricarica automaticamente, durante l'ascolto con rete-luce, la batteria d'accensione. Antenna interna in ferrite.

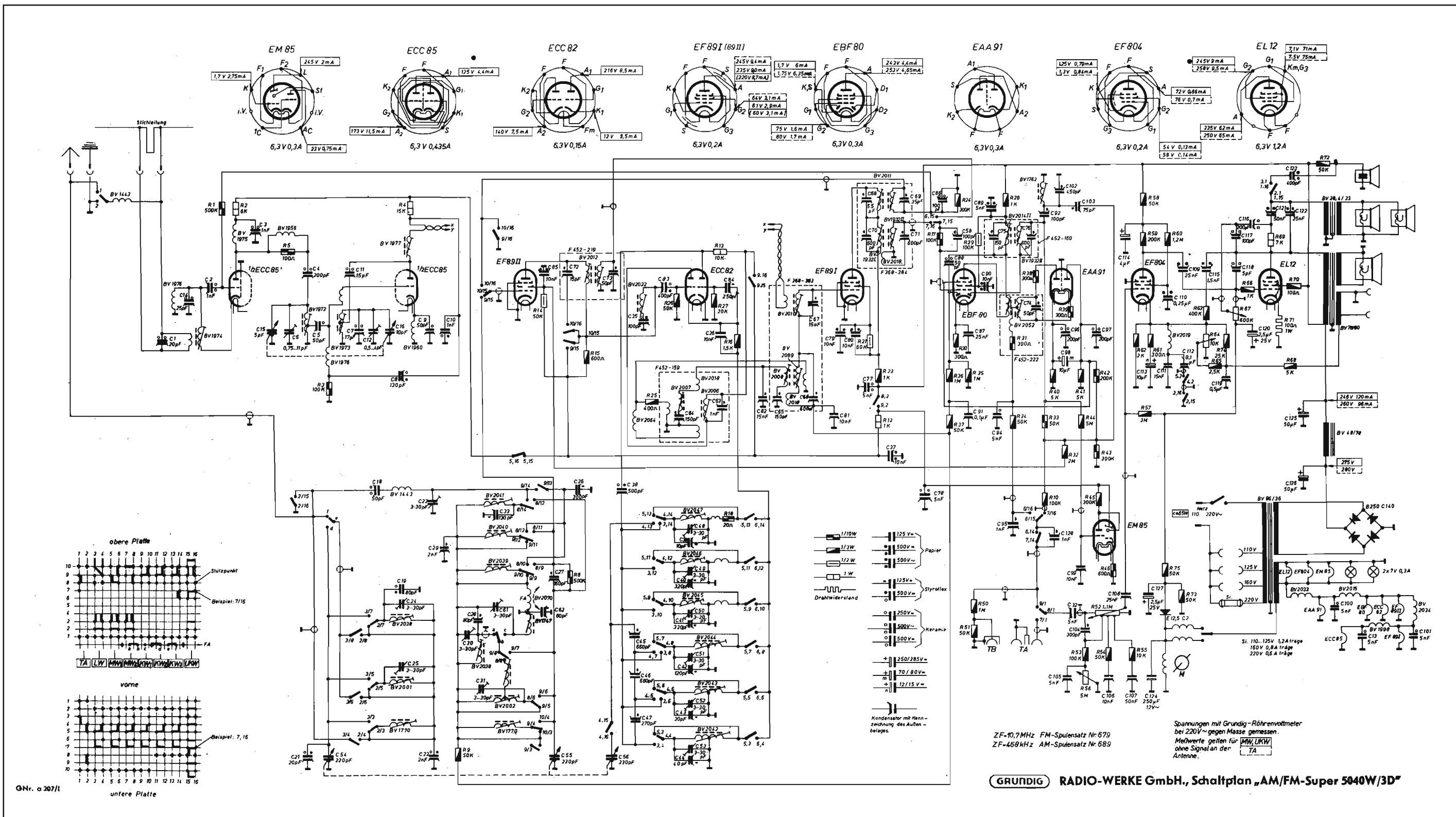


GRUNDIG (Radio Werke GmbH) - Portatile pile-rete mod. Micky-Boy. Onde medie da 510 a 1620 kc/s e onde corte da 18 a 5.95 Mc/s. Media frequenza a 468 kc/s. Antenna interna in ferrite.

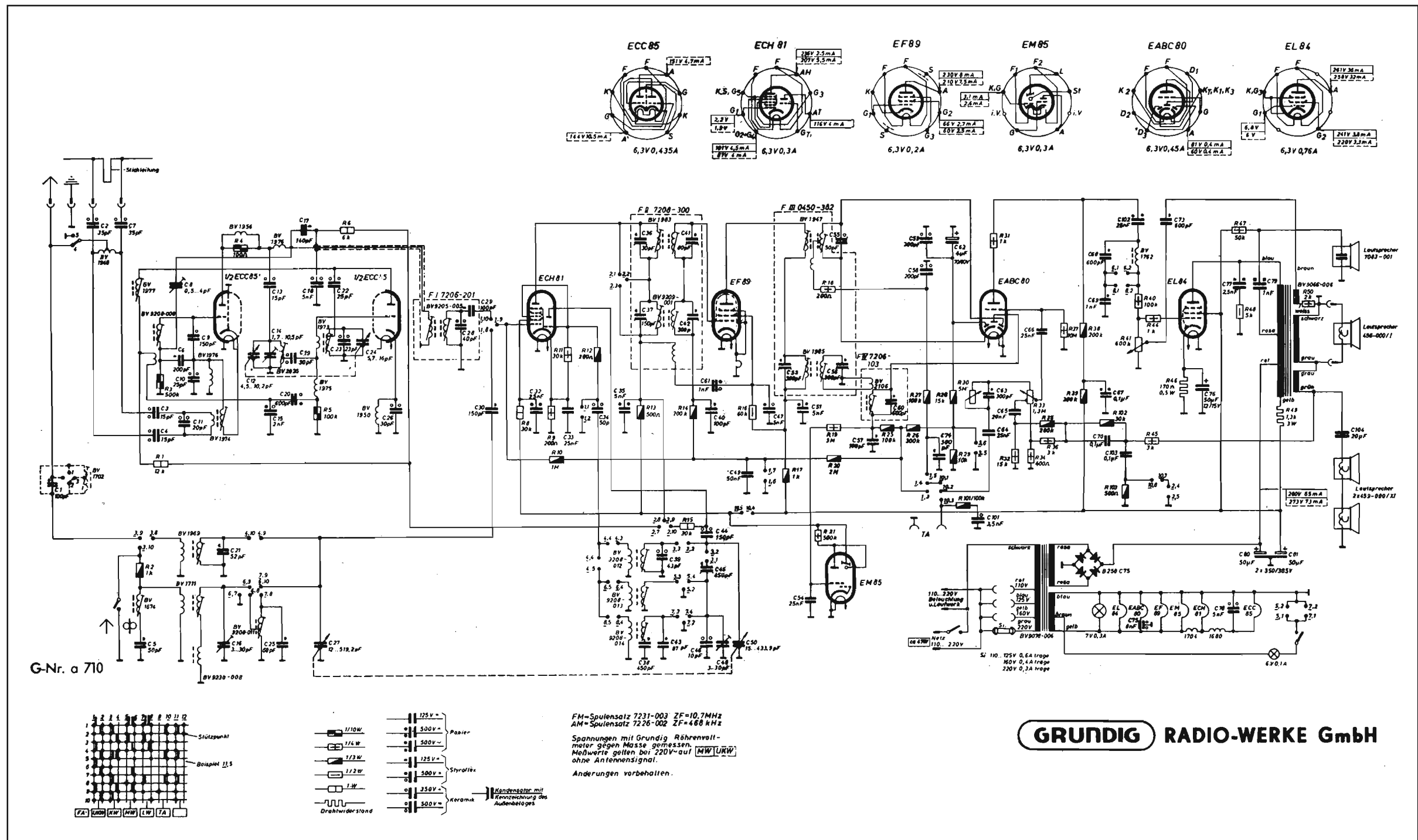


GRUNDIG (Radio Werke GmbH) - Mod. AM/FM Super-955 W/3D. A modulazione d'ampiezza e di frequenza, con una gamma onde medie da 510 a 1620 kc/s, una gamma onde corte da 5,9 a 15,8 Mc/s e una gamma onde ultracorte (FM) da 87 a 100 Mc/s. MF/AM a 468 kc/s e MF/FM a 10,7 Mc/s. Potenza d'uscita 4 watt.

11 - Tavola annessa al volume: RAVALICO, Radiolibro, 1957 (16ª ed., Hoepli editore, Milano).

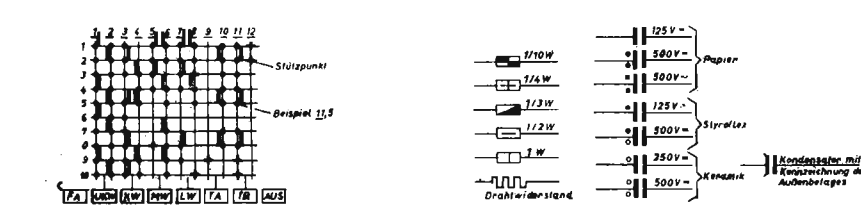
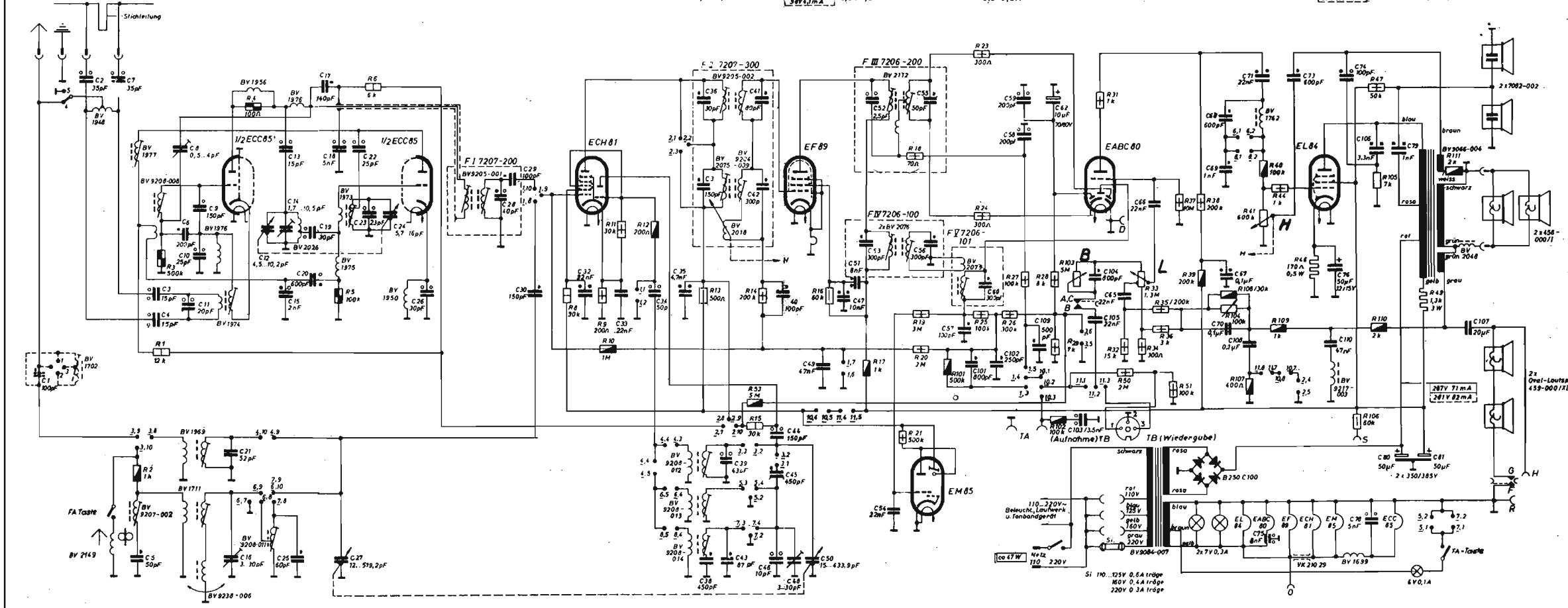
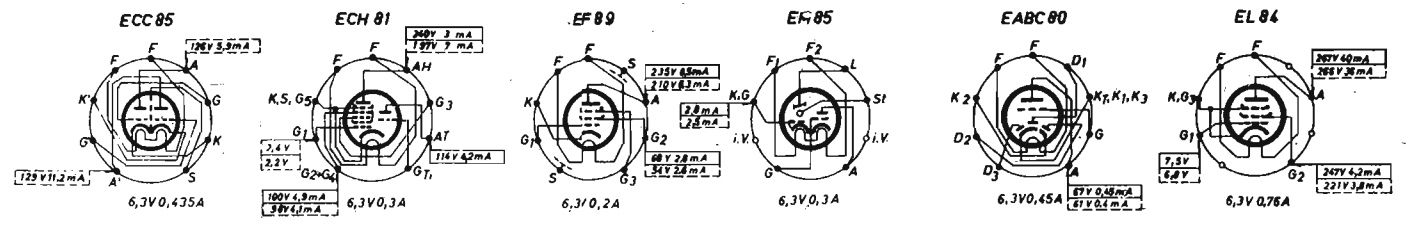


GRUNDIG (Radio Werke GmbH) - Mod. AM/FM - Super 5040 W/3D. Apparecchio a modulazione d'ampiezza e di frequenza, con una gamma onde lunghe, due gamme onde medie, tre gamme onde corte e una gamma onde ultracorte (FM). MF/AM a 468 kc/s e MF/FM a 10,7 Mc/s. Selettività variabile abbinata ai controlli di tono. Antenna in ferrite, orientabile. Quattro altoparlanti di cui uno elettrostatico per la riproduzione a 3D. Potenza 8 watt.

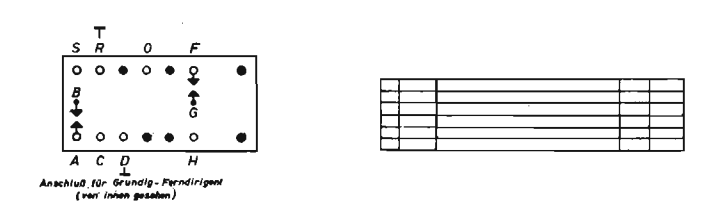


GRUNDIG (Radio Werke GmbH) - Mod. AM/FM 7062/W/3D. A modulazione di ampiezza e di frequenza, con una gamma onde lunghe da 145 a 345 kc/s, una gamma onde medie da 510 a 1620 kc/s, una gamma onde corte da 5,95 a 12,5 Mc/s e una gamma onde ultracorte (FM) da 87 a 100 Mc/s. MF/AM a 468 kc/s e MF/FM a 10,7 Mc/s. Riproduzione elettroacustica a 3D con cinque altoparlanti, di cui uno elettrostatico. Potenza d'uscita 8 watt.

GRUNDIG WERKE-GMBH FÜRTH (BAY.)

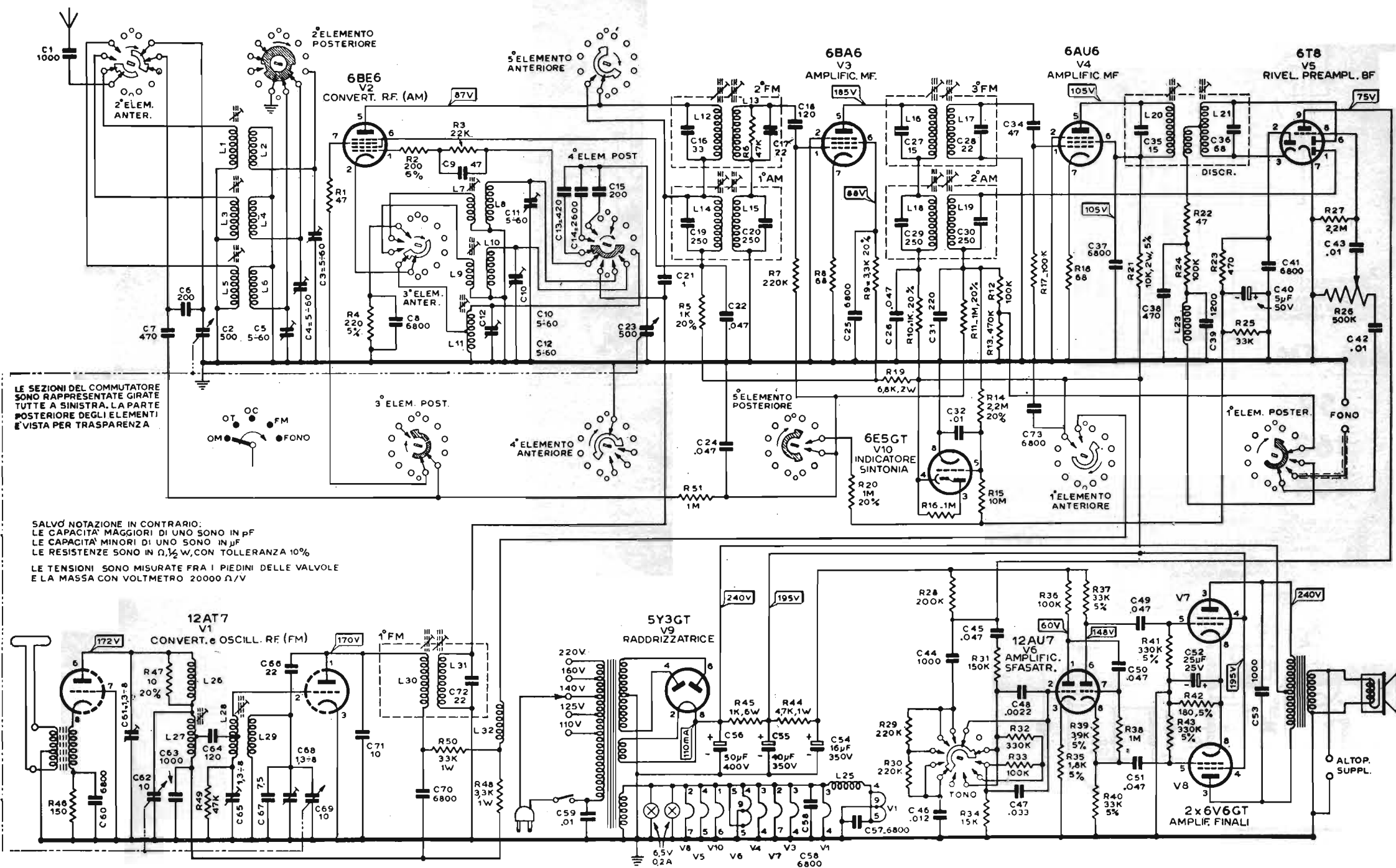


FM-Spulensatz 7231-002 ZF=10,7MHz
 AM-Spulensatz 7225-023 ZF=468 kHz
 Spannungen mit Grundig-Röhrenvoltmeter gegen Masse gemessen.
 Meßwerte gelten bei 220V auf MWURK ohne Antennensignal.
 Änderungen vorbehalten.



G Nr. b 77

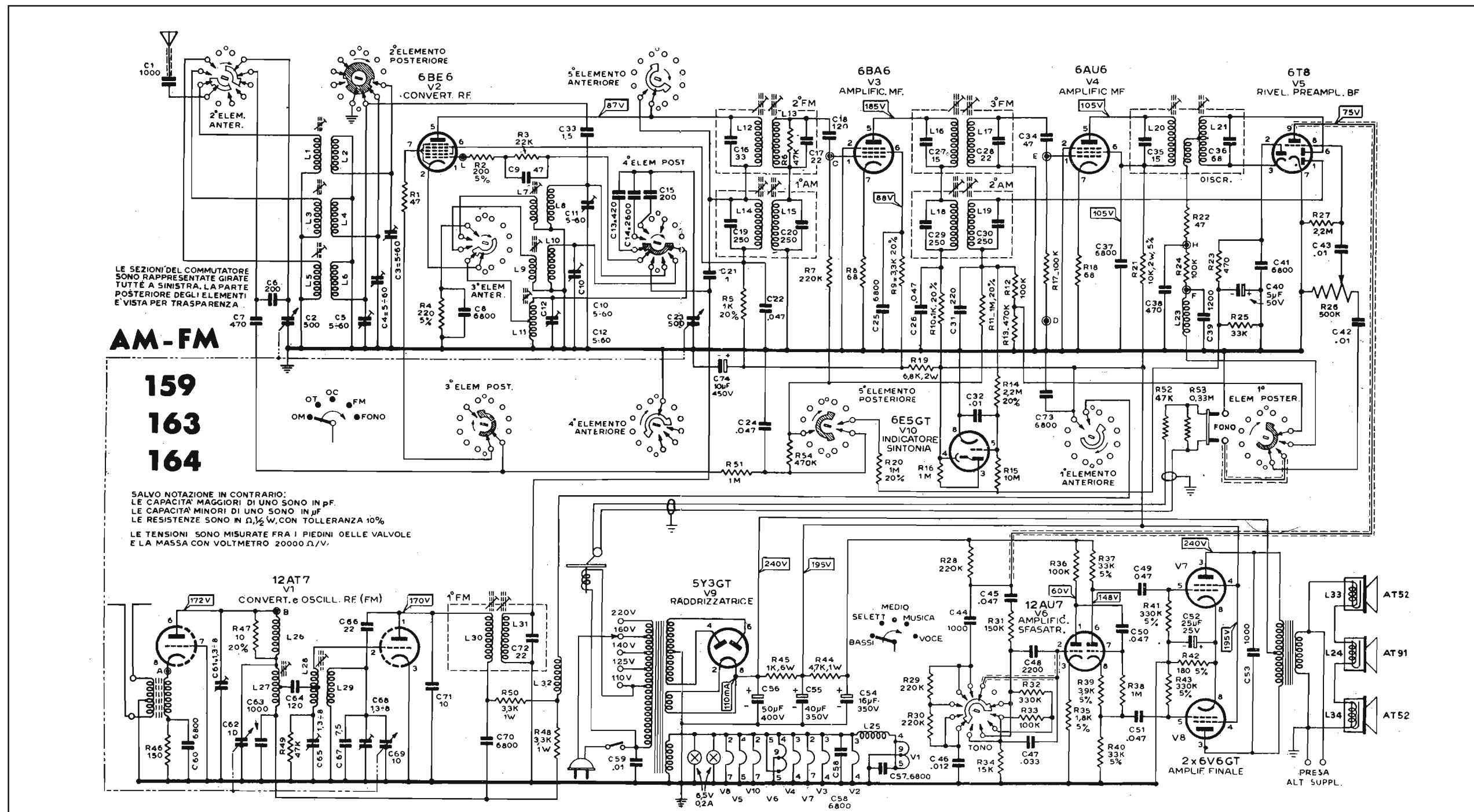
GRUNDIG (Radio Werke GmbH) - Mod. AM/FM 8055/56 WF/3D. Apparecchio a modulazione d'ampiezza e di frequenza, a onde lunghe, medie corte e ultracorte (FM). Media frequenza AM a 468 kc/s e FM a 10,7 Mc/s. Amplificazione stereofonica dei suoni, con sei altoparlanti, due dei quali elettrostatici. Potenza d'uscita 5 watt.



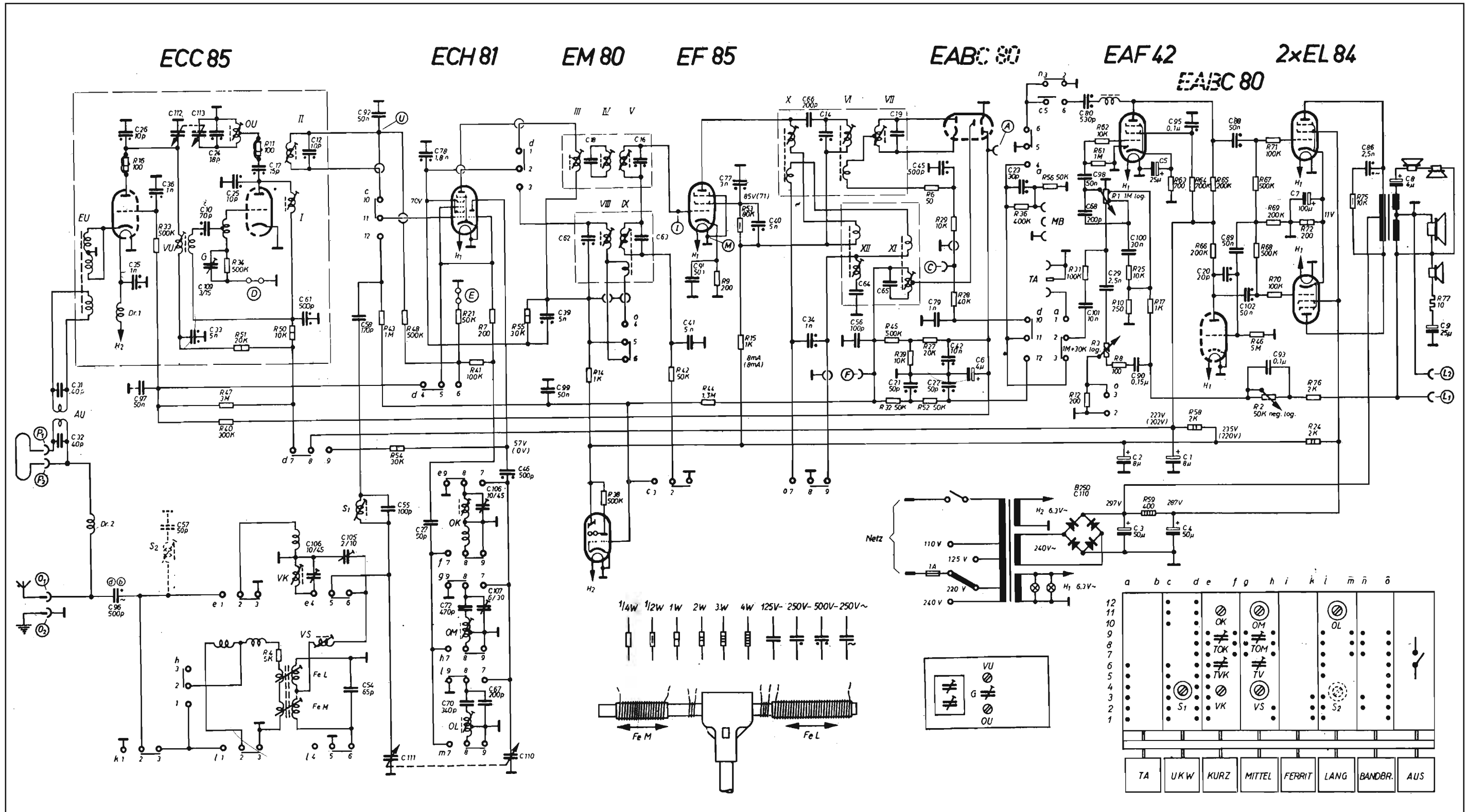
LE SEZIONI DEL COMMUTATORE SONO RAPPRESENTATE GIRATE TUTTE A SINISTRA. LA PARTE POSTERIORE DEGLI ELEMENTI È VISTA PER TRASPARENZA

SALVO NOTAZIONE IN CONTRARIO:
 LE CAPACITÀ MAGGIORI DI UNO SONO IN pF
 LE CAPACITÀ MINORI DI UNO SONO IN μF
 LE RESISTENZE SONO IN Ω, 1/2 W, CON TOLLERANZA 10%
 LE TENSIONI SONO MISURATE FRA I PIEDINI DELLE VALVOLE E LA MASSA CON VOLTMETRO 20000 Ω/V

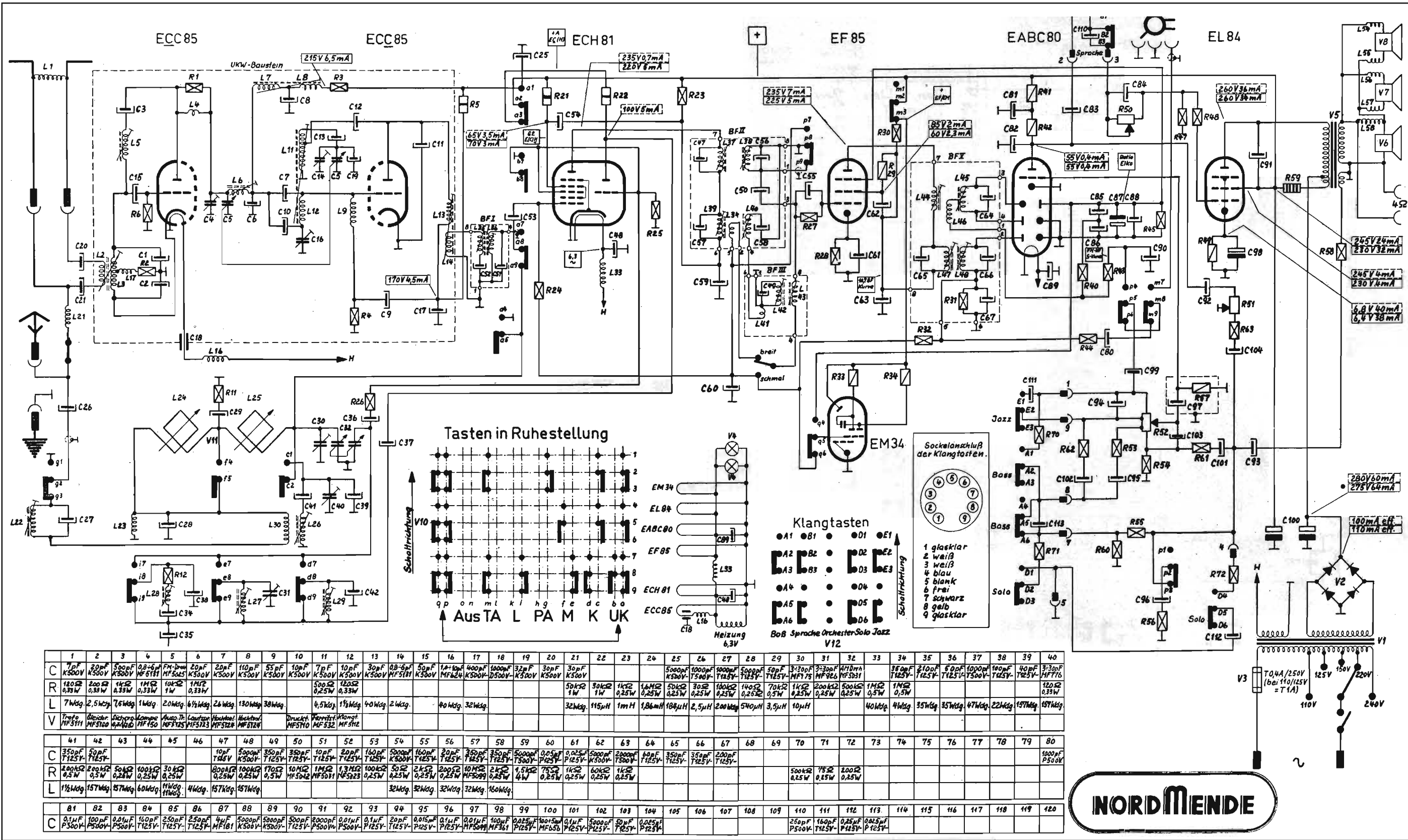
RADIO MARELLI - Apparecchio AM/FM mod. 157. Medie da 515 a 1640 kc/s, tropicali da 3200 a 10100 kc/s, corte da 11200 a 18700 kc/s, modulazione di frequenza da 87,3 a 100,5 Mc/s. MF/AM a 455 kc/s, MF/FM a 10,7 Mc/s. Potenza d'uscita 7 W, consumo 78 W. (Per allineamento e taratura v. istruzioni modd. 159, 163 e 164).



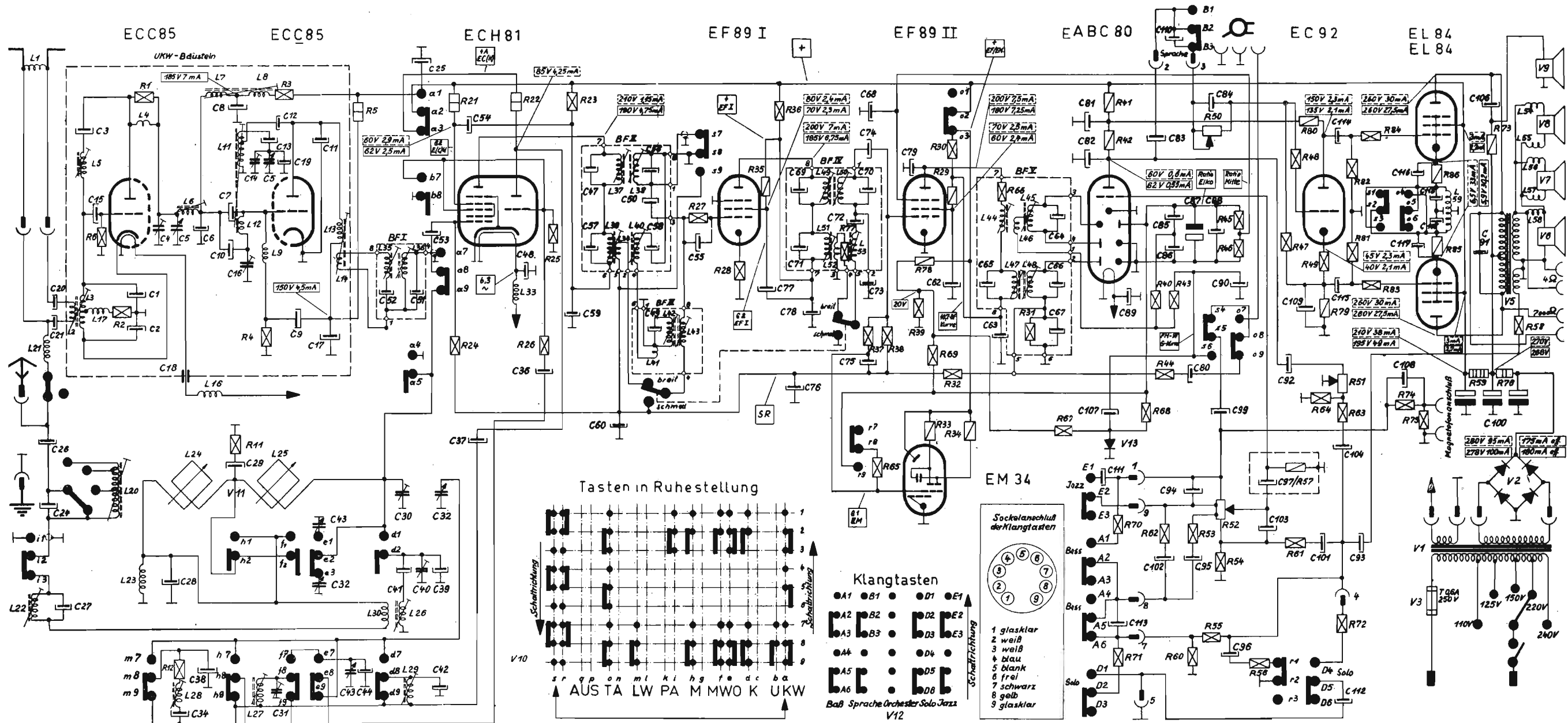
RADIO MARELLI - Modd. AM/FM 159, 163 e 164. I valori, i limiti di gamma e le istruzioni di taratura sono riportate a parte. Lo schema è del mod. 164; il mod. 163 è senza fonorivelatore; il mod. 159 è con fonorivelatore ma a un solo altoparlante. Potenza d'uscita 6,5 W. Consumo 78 W.



METZ RADIO APPARATEFABRIK (Capriotti) - Mod. AM/FM 405 3D/WF. A moduzione d'ampiezza e di frequenza. Onde medie lunghe corte e ultracorte (FM). Media frequenza AM a 460 kc/s, e FM a 10,7 Mc/s. Riproduzione stereofonica con quattro altoparlanti. Potenza d'uscita 8 watt indistorti. Consumo 68 watt.

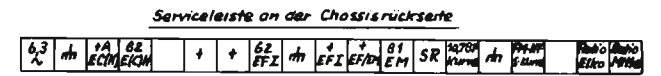


NORD MENDE (Norddeutsche Mende-Rundfunk, Bremen). Modd. Carmen, Fidelio, Phono-Super e Caruso. Apparecchi AM/FM con riproduzione 3D e registro del suono a cinque tasti.
 I modd. Phono-Super e Caruso sono provvisti di fonorivelatore e giradischi. Onde medie, onde corte e onde lunghe in AM; onde ultracorte in FM/MF/AM a 460 kc/s, MF/FM a 10,7 Mc/s. Potenza d'uscita indistorta 5,5 watt.

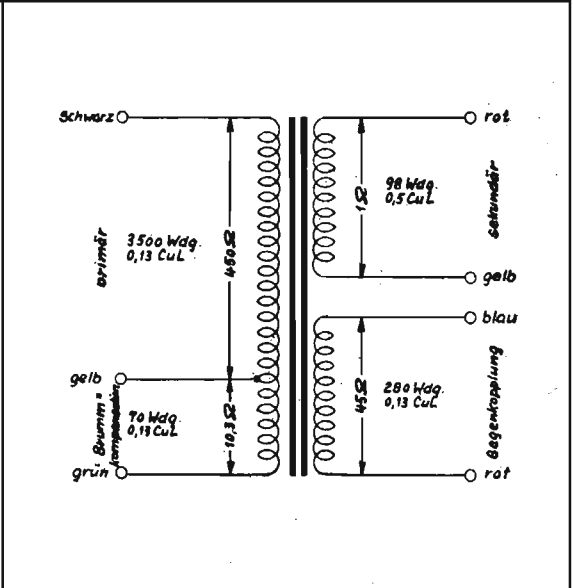
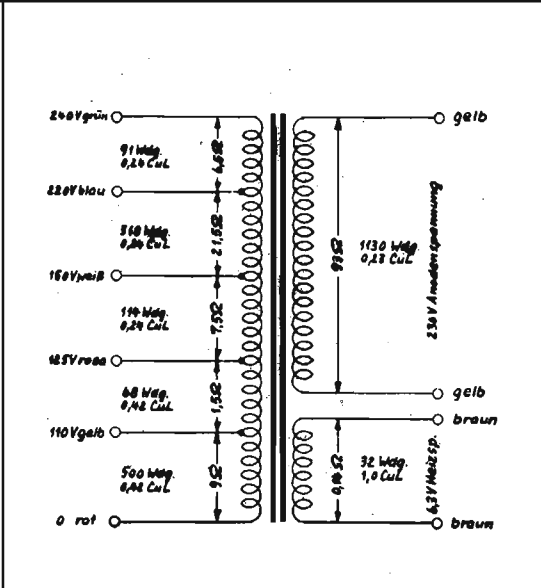
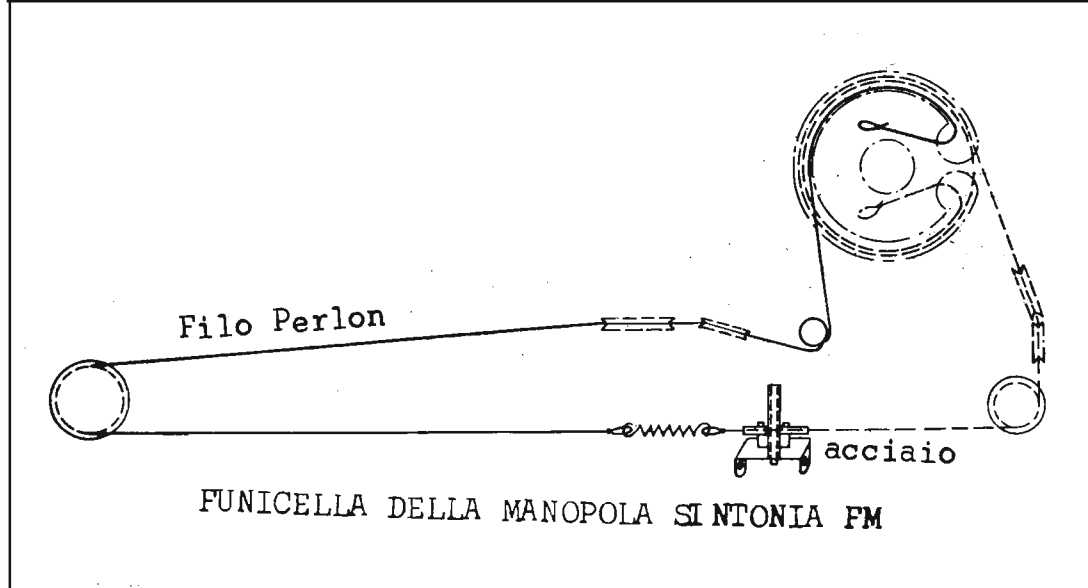
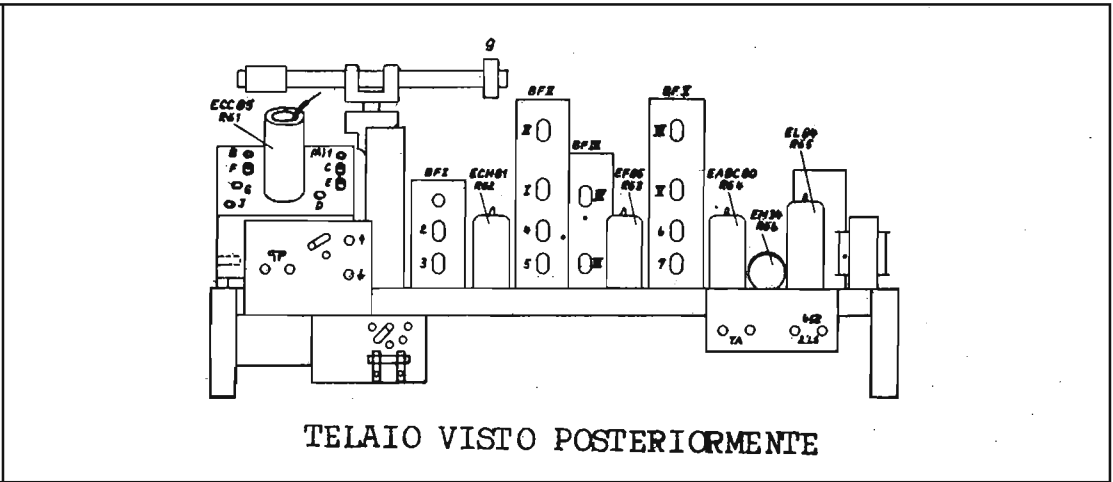
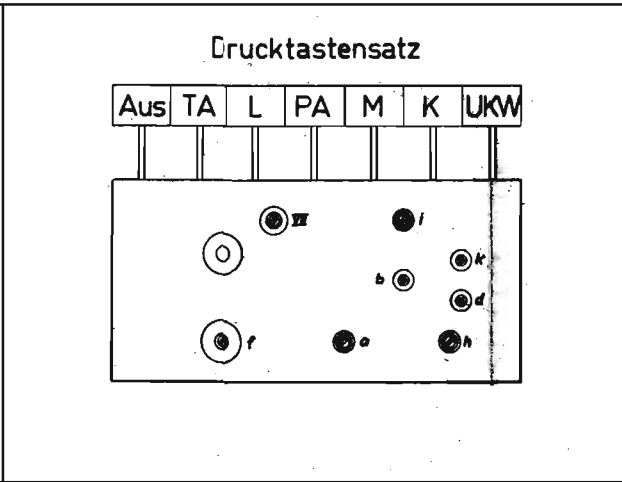
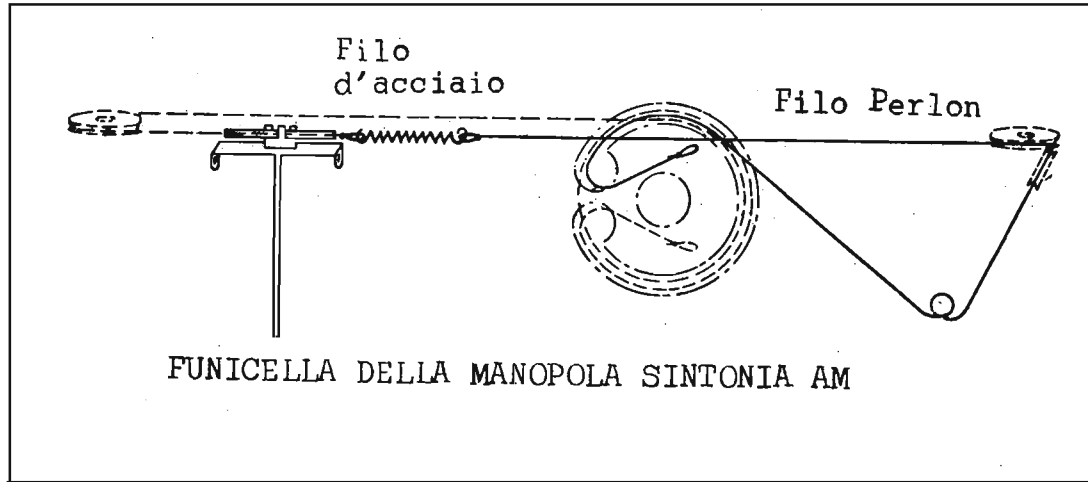


1	2	3	4	5	6	7	8	9	10	11	12	13	14	15	16	17	18	19	20	21	22	23	24	25	26	27	28	29	30	31	32	33	34	35	36	37	38	39	40	
C	70pF	20pF	500pF	45pF	10pF	20pF	40pF	55pF	10pF	70pF	10pF	30pF	0,5-8pF	50pF	0,6-10pF	400pF	1000pF	3,2pF	30pF	30pF				250pF	500pF	1000pF	1000pF	50pF	3+30pF	3+30pF	40pF	350pF	220pF	160pF	100pF	60pF	3+30pF			
R	120Ω	200Ω	1KΩ	1MΩ	10KΩ	1MΩ	10KΩ	10KΩ	500Ω	120Ω	100Ω	100Ω	100Ω	100Ω	100Ω	100Ω	100Ω	100Ω	100Ω	100Ω	100Ω	100Ω	100Ω	100Ω	100Ω	100Ω	100Ω	100Ω	100Ω	100Ω	100Ω	100Ω	100Ω	100Ω	100Ω	100Ω	100Ω	100Ω	100Ω	
L	7mH	2,5mH	7,5mH	1mH	20mH	0,5mH	20mH	130mH	38mH	4,5mH	17mH	40mH	40mH	2mH	40mH	32mH			150mH	32mH	75μH	1mH	100μH	20μH	2,5μH	200mH	50μH	3,5μH	10μH			40mH	4mH	33mH	33mH	47mH	22mH	157mH	157mH	
V	Trif. 0	Rectif.	Vacuum	Strahlr.	Strahlr.	Strahlr.	Strahlr.	Strahlr.	Strahlr.	Strahlr.	Strahlr.	Strahlr.	Strahlr.	Strahlr.	Strahlr.	Strahlr.	Strahlr.	Strahlr.	Strahlr.	Strahlr.	Strahlr.	Strahlr.	Strahlr.	Strahlr.	Strahlr.	Strahlr.	Strahlr.	Strahlr.	Strahlr.	Strahlr.	Strahlr.	Strahlr.	Strahlr.	Strahlr.	Strahlr.	Strahlr.	Strahlr.	Strahlr.	Strahlr.	Strahlr.

Bei Kondensatoren: T = Trolitul bzw. Styroflex, K = Keramik, P = Papier. Spannungen und Ströme: bei AM, bei FM gemessen mit Instrument 1000 Ω/V im Meßbereich 600V. Kathodenspannung der EL84 gemessen im Meßbereich 12V.

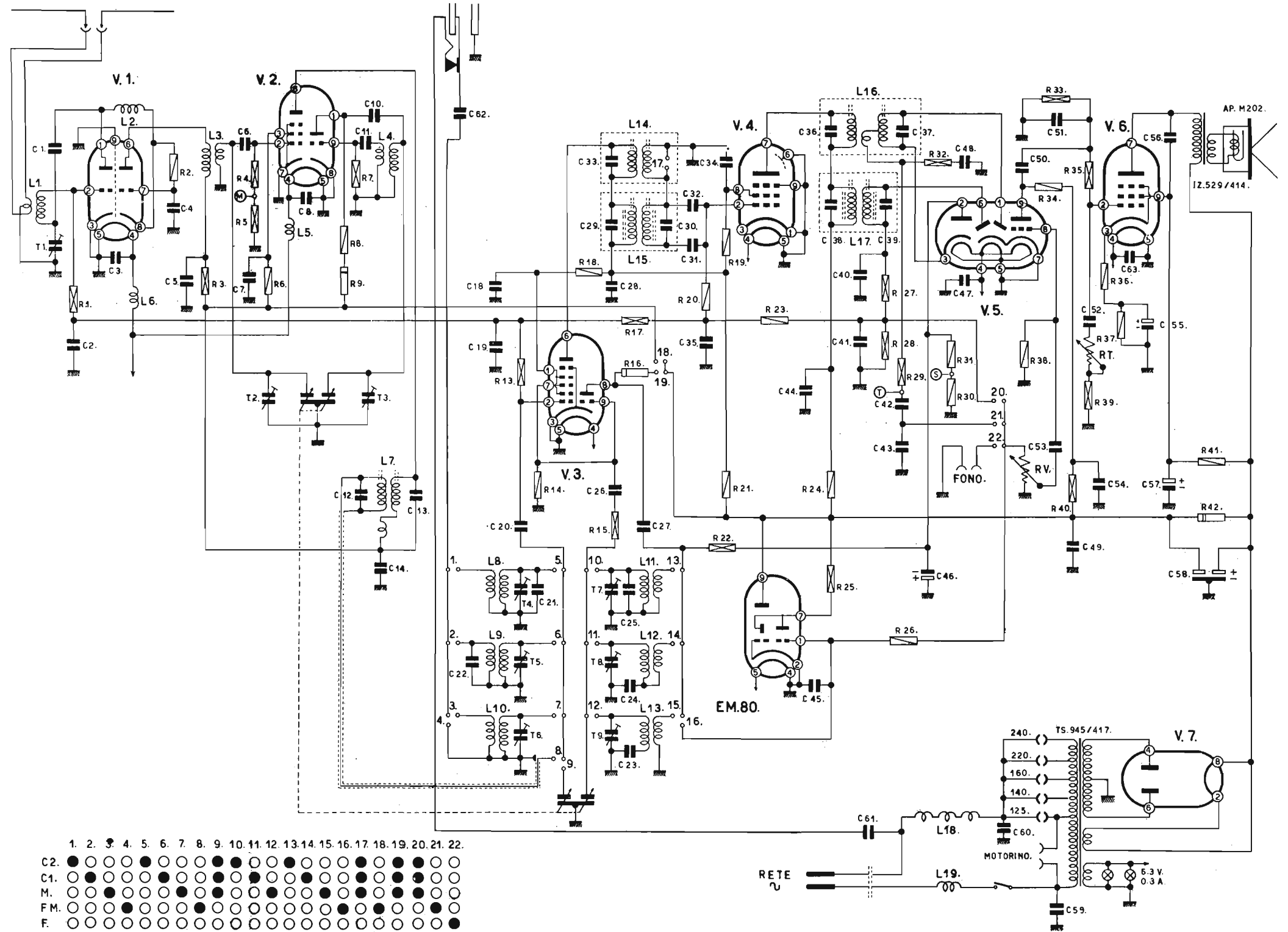


NORD MENDE (Norddeutsche Mende-Rundfunk, Bremen) - Mod. Tannhäuser e Arabella. Apparecchi AM/FM ad alta fedeltà musicale e riproduzione stereofonica 3D, con registro del suono a cinque tasti. Onde lunghe, medie e corte in AM e ultracorte in FM. MF/AM a 460 kc/s e MF/FM a 10,7 Mc/s. Potenza d'uscita 12 watt, resa con quattro altoparlanti.

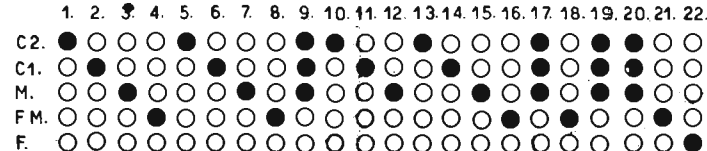


PHONOLA 729

CAPACITÀ				RESISTORI			
Nomin.	Valore	Toller. %	Tensione di prova In c.c.	Nomin.	Valore	Toller. %	Watt
C1	3.3 pf.	± 10	350 VL	R1	10.47 MΩ	± 10	1/4
C2	1500	± 20	550	R2	2.2 MΩ	± 10	1/2
C3	1500			R3	1000		1/4
C4	680			R4	22 KΩ		
C5	1500			R5	1 MΩ		
C6	75	± 10	350	R6	100 KΩ		1/2
C7	1500	± 20	550	R7	22 KΩ		1/4
C8	1500			R8	4.7 KΩ		1/2
C9				R9	10 KΩ		1
C10	47 pf.	± 10	350 VL	R10			
C11	25			R11	1 MΩ	± 10	1/4
C12	10			R12	47 KΩ		1/2
C13	10			R13	47 KΩ		1/4
C14	1500	± 20	550	R14	25 KΩ		1/4
C15				R15	100 KΩ		1/2
C16				R16	22 MΩ		1/4
C17				R17	47 KΩ		1/2
C18	10.000 pf.	± 20	550 VL	R18	47 KΩ		1/2
C19	10.000	-10+25	1500 VP	R19	47 KΩ		
C20	50	± 5	1000	R20	2.2 MΩ		
C21	100			R21	4.7 KΩ		1/4
C22	50			R22	100 KΩ		1/2
C23	300	± 1		R23	2.2 MΩ		1/4
C24	4000	-10+25	1500	R24	4.7 KΩ		1/2
C25	75	± 5	1000	R25	0.47 MΩ		1/4
C26	50			R26	2.2 MΩ		1/2
C27	200			R27	100 KΩ		1/4
C28	10.000	-10+25	1500	R28	330 KΩ		1/4
C29	200		1000	R29	22 KΩ		
C30	200			R30	12 KΩ		1/2
C31	25	± 5		R31	12 KΩ		
C32	10			R32	27 Ω		1/4
C33	25			R33	220 KΩ		
C34	10.000	± 20	550 VL	R34	100 KΩ		1/2
C35	10.000	-10+25	1500 VP	R35	100 KΩ		1/4
C36	10	± 5	1000	R36	68 Ω		1/2
C37	40	± 1		R37	68 Ω		
C38	200			R38	22 MΩ		
C39	200			R39	15 KΩ		1/4
C40	100	± 5		R40	47 KΩ		1/2
C41	100			R41	3300 Ω		1/2
C42	25.000	-10+25	1500	R42	1000 Ω		2
C43	1000			RV	0.5 MΩ log.	R 5459/10	
C44	10.000			RT	0.25 MΩ log con interr.	R 5459/9	
C45	16.000			L1 Bobina aereo	FM	R 7304	
C46	6 Mf.	-10+70	100 VL	L2 » cascode		R 7306	
C47	10.000 pf.	± 20	550	L3 » interval.		R 7302	
C48	100	± 5	1000 VP	L4 » oscillat.		R 7303	
C49	10.000	± 20	550 VL	L5-L6 Bob. filtro filant.		R 7305	
C50	25.000	-10+25	1500	L7 1° MF. FM.		R 7307	
C51	100	± 5	1000	L8-L10 Bobina aereo	C2-M	R 7290	
C52	5000	-10+25	1500	L9 » »	C1	R 7271	
C53	10.000			L11-L13 » oscillat.	C2-M	R 7301	
C54	100.000			L12 » »	C1	R 7272	
C55	50 Mf.	-10+70	25 VL	L14 2° MF. FM.		R 7308	
C56	3000 pf.	-10+25	3000 VP	L15-L17 MF. AM. tipo E1		R 5461	
C57	32 Mf.	-10+70	350 VL	L16 Discriminatore		R 7234	
C58	50+50			L18-L19 Bobina filtro rete		R 7242	
C59	5000 pf.	-10+25	3000 VP				
C60	5000						
C61	2000						
C62	2000						
C63	1500	± 20	550				



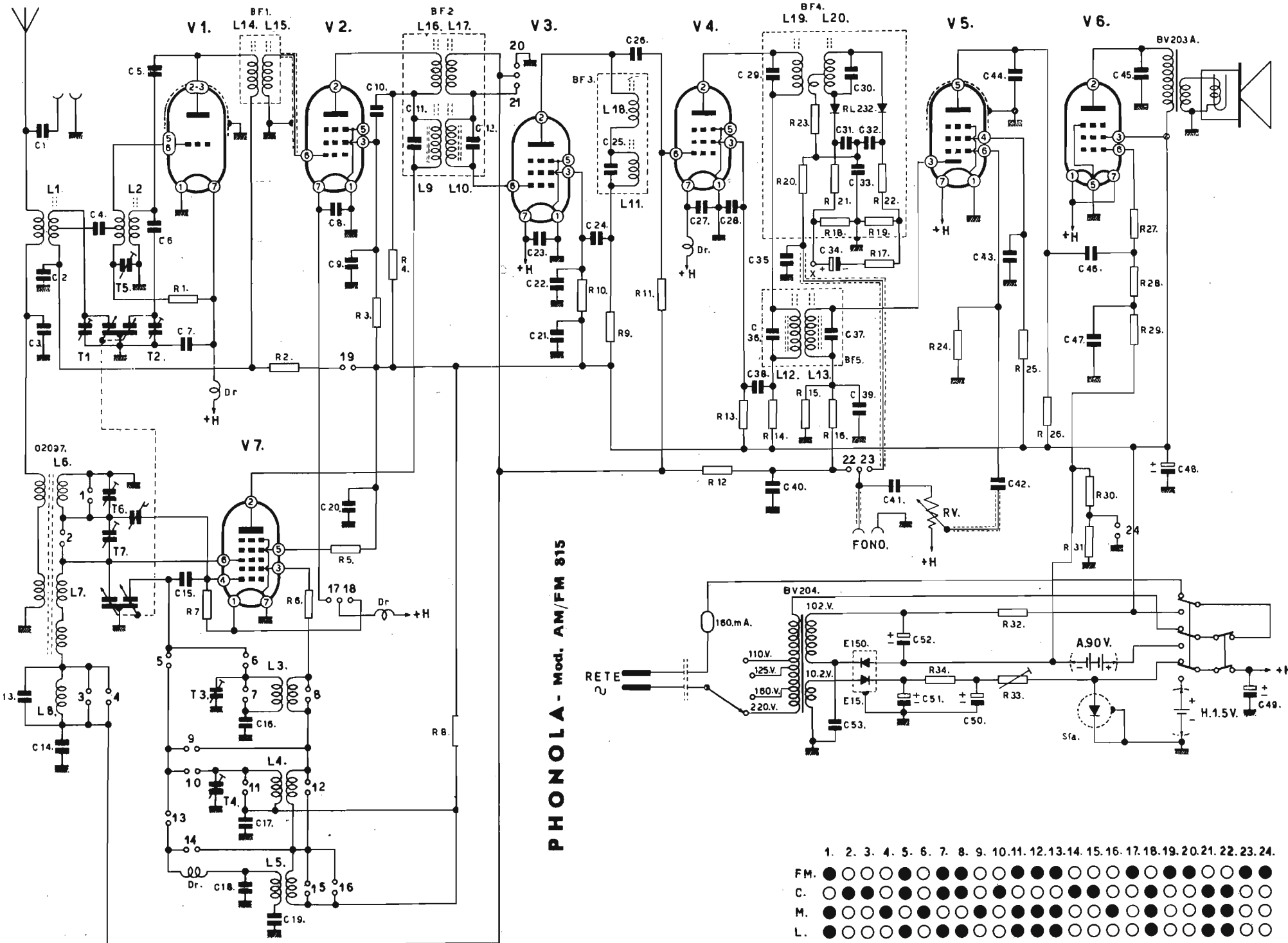
Condensatore variabile. Tipo speciale.



FIMI S. A. - PHONOLA mod. 729. Apparecchio a modulazione d'ampiezza e di frequenza. Onde medie da 183 a 575 m, OC1 da 27,3 a 80 m; OC2 da 15,8 a 28 m e FM da 87 a 101 Mc/s. MF/AM a 470 kc/s, MF/FM a 10.7 Mc/s. Potenza 5 watt. (Dalla matricola 301, è variato il controllo di tono).

PHONOLA 815

CAPACITÀ					RESISTORI				
Nomin.	Valore	Toll. %	Tensione di prova in c. c.	Tipo	Nomin.	Valore	Toll. %	Watt	Tipo
C 1	1000 pf	± 10	350 V	ceram.	R 1	1 M Ω	± 10	1/4	strato
C 2	180 »	»	500 »	»	R 2	2000 »	»	»	»
C 3	50 »	»	»	»	R 3	70 K Ω	»	»	»
C 4	100 »	»	»	»	R 4	2000 »	»	»	»
C 5	20 »	»	»	»	R 5	120 K Ω	»	»	»
C 6	100 »	»	»	»	R 6	100 Ω	»	»	»
C 7	3000 »	»	250 »	»	R 7	30 K Ω	»	»	»
C 8	8000 »	»	»	»	R 8	30 K Ω	»	»	»
C 9	2500 »	»	125 »	styroflex	R 9	2000 »	»	»	»
C 10	8000 »	»	250 »	ceram.	R 10	70 K Ω	»	»	»
C 11	300 »	»	125 »	styroflex	R 11	500 K Ω	»	»	»
C 12	300 »	»	500 »	»	R 12	2 M Ω	»	»	»
C 13	30 »	»	»	ceram.	R 13	70 K Ω	»	»	»
C 14	50.000 »	»	90 »	ceram.	R 14	2000 »	»	»	»
C 15	50 »	»	125 »	styroflex	R 15	500 K Ω	»	»	»
C 16	300 »	»	»	»	R 16	50 K Ω	»	»	»
C 17	1800 »	»	»	»	R 17	3000 »	»	»	»
C 18	70 »	»	500 »	ceram.	R 18	20 K Ω	»	»	»
C 19	135 »	»	125 »	styroflex	R 19	20 K Ω	»	»	»
C 20	8000 »	»	250 »	ceram.	R 20	50 K Ω	»	»	»
C 21	8000 »	»	»	»	R 21	1000 Ω	»	»	»
C 22	2500 »	»	125 »	styroflex	R 22	1000 Ω	»	»	»
C 23	8000 »	»	250 »	ceram.	R 23	200 Ω	»	»	»
C 24	8000 »	»	»	»	R 24	10 M Ω	»	»	»
C 25	300 »	»	125 »	styroflex	R 25	3 M Ω	»	»	»
C 26	100 »	»	»	»	R 26	1 M Ω	»	»	»
C 27	50.000 »	»	»	carte	R 27	100 K Ω	»	»	»
C 28	2000 »	»	»	styroflex	R 28	1.5 M Ω	»	»	»
C 29	10 »	»	»	»	R 29	100 K Ω	»	»	»
C 30	50 »	»	»	»	R 30	350 Ω	»	»	»
C 31	300 »	»	»	styroflex	R 31	150 Ω	»	»	»
C 32	300 »	»	»	»	R 32	1000 Ω	»	»	»
C 33	300 »	»	»	»	R 33	30 Ω	»	1/2	filo (pot. semifisso)
C 34	1 Mf	»	35 »	elettrol.	R 34	15 Ω	»	1	filo
C 35	1500 pf	»	125 »	carte	RV. 2 M Ω log.				
C 36	300 »	»	»	styroflex	Compensatori:				
C 37	300 »	»	»	»	T 1	2	10	pf.	} ceramici
C 38	8000 »	»	250 »	ceram.	T 2	3	15	pf.	
C 39	100 »	»	125 »	styroflex	T 3	3	15	pf.	
C 40	50 »	»	»	»	T 4	6	30	pf.	
C 41	8000 »	»	250 »	ceram.	T 5	3	15	pf.	
C 42	2500 »	»	125 »	carte	T 6	10	45	pf.	
C 43	10.000 »	»	»	»	T 7	3	15	pf.	
C 44	50 »	»	»	styroflex					
C 45	2000 »	»	350 »	ceram.					
C 46	8000 »	»	250 »	»					
C 47	50.000 »	»	90 »	carte					
C 48	32 Mf.	»	160/180 »	elettrol.					
C 49	1200 »	»	12/15 »	»					
C 50	1200 »	»	12/15 »	»					
C 51	1200 »	»	12/15 »	»					
C 52	16 »	»	160/180 »	»					
C 53	5000 pf	»	500 »	ceram.					

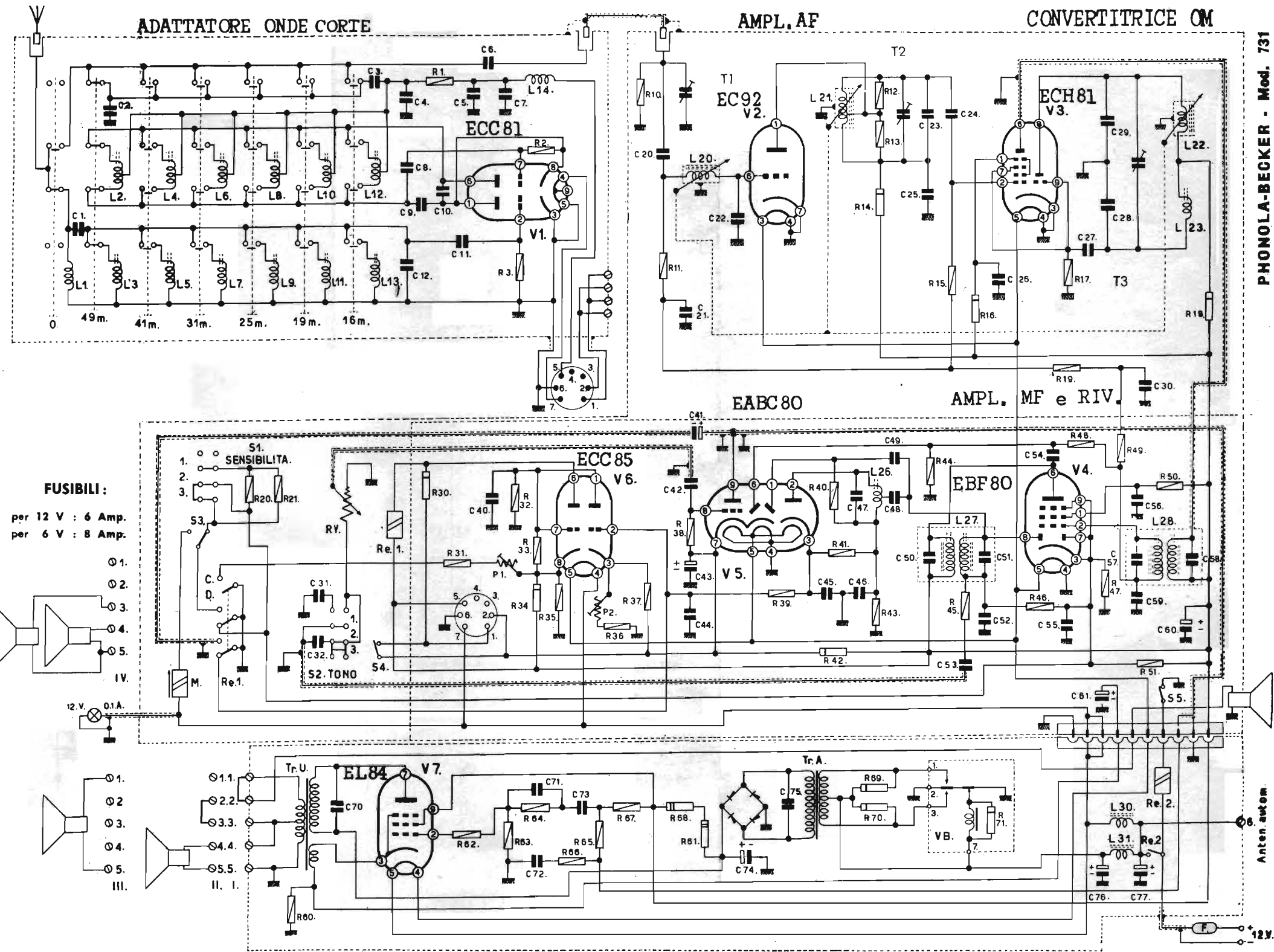


FIMI S. A. - PHONOLA mod. 815. Apparecchio AM/FM di tipo trasportabile, con alimentazione pile-rete. Gamme d'onda: lunghe da 135 a 340 kc/s, medie da 515 a 1620 kc/s, corte da 4,8 a 12,3 Mc/s a modulazione di ampiezza, e banda ultracorte da 87 a 100 Mc/s a modulazione di frequenza. MF/AM a 468 kc/s e MF/FM a 10,7 Mc/s. La DC90 (V1) provvede alla conversione FM, la DF96 (V2) alla amplificazione MF/FM, la DF96 (V3) alla amplificazione MF/AM/FM, la DF96 (V4) alla seconda amplificazione MF/AM/FM, la DAF96 (V5) alla rivelazione, CAV e preamplificazione BF, la DL96 (V6) all'amplificazione finale, e la DK96 (V7) alla conversione di frequenza AM. Consumo in CA 7 watt.

PHONOLA - BECKER mod. 731

AUTORADIO

CAPACITÀ				RESISTORI				
Nomin.	Valore	Toll. %	Tensione di prova in c. c.	Nomin.	Valore	Toll.	Watt	Tipo
C 1	50 pf.	± 5	375 VP	R 1	2000 Ω	± 10	½	Neohm
C 2	30 >	>	1050 >	R 2	0.47 M Ω	>	>	>
C 3	30 >	>	>	R 3	0.47 M Ω	>	>	>
C 4	300 >	>	>					
C 5	10.000 >	± 20	>	R 10	1 M Ω	± 10	½	Neohm
C 6	200 >	+ 5	>	R 11	470 K Ω	>	>	>
C 7	25.000 >	-10+25	1500 >	R 12	330 K Ω	>	>	>
C 8	100 >	± 2.5	1500 >	R 13	1000 Ω	>	>	>
C 9	100 >	>	1050 >	R 14	10 K Ω	>	1	>
C 10	10 >	± 5	1500 >	R 15	1 M Ω	>	½	>
C 11	50 >	>	375 >	R 16	47 K Ω	>	1	>
C 12	50 >	± 2.5	>	R 17	47 K Ω	>	½	>
				R 18	47 K Ω	>	1	>
C 20	1000 pf.	± 10	375 VP	R 19	1 M Ω	>	½	>
C 21	25.000 >	± 20	1000 >	R 20	33 K Ω	>	>	>
C 22	230 >	± 5	375 >	R 21	4700 Ω	>	>	>
C 23	40 >	>	>					
C 24	100 >	>	1050 >					
C 25	25.000 >	± 20	>	R 30	10 K Ω	± 10	1	Neohm
C 26	25.000 >	>	>	R 31	3000 Ω	>	½	>
C 27	50 >	± 5	>	R 32	4.7 M Ω	>	>	>
C 28	160 >	± 2.5	>	R 33	120 K Ω	>	1	>
C 29	500 >	>	>	R 34	47 K Ω	>	1	>
C 30	25.000 >	± 20	375 >	R 35	47 K Ω	>	½	>
C 31	2200 >	± 10	>	R 36	1000 Ω	>	>	>
C 32	300 >	>	>	R 37	1000 Ω	>	>	>
				R 38	10 M Ω	>	>	>
C 40	100 pf.	± 10	750 VP	R 39	470 K Ω	>	>	>
C 41	1 Mf.	-10+70	350 VL	R 40	680 K Ω	>	>	>
C 42	25.000 pf.	± 20	1050 VP	R 41	470 K Ω	>	>	>
C 43	100 Mf.	-10+70	25 VL	R 42	100 K Ω	>	1	>
C 44	10.000 Pf.	± 20	375 VP	R 43	1.5 M Ω	>	½	>
C 45	300 >	± 10	>	R 44	1 M Ω	>	>	>
C 46	300 >	>	>	R 45	100 K Ω	>	>	>
C 47	200 >	± 5	>	R 46	470 K Ω	>	>	>
C 48	7 >	± 0.5	1050 >	R 47	100 K Ω	>	>	>
C 49	100 >	± 5	375 >	R 48	1 M Ω	>	>	>
C 50	200 >	± 2.5	>	R 49	1 M Ω	>	>	>
C 51	500 >	>	>	R 50	100 K Ω	>	>	>
C 52	100 >	± 10	>	R 51	220 K Ω	>	>	>
C 53	25.000 >	>	>					
C 54	15 >	± 5	1050 >	R 60	150 Ω	± 10	½	Neohm
C 55	25.000 >	± 10	375 >	R 61	400 Ω	>	2	Rosental
C 56	25.000 >	± 20	1050 >	R 62	1000 Ω	>	½	Neohm
C 57	200 >	± 2.5	375 >	R 63	680 K Ω	>	>	>
C 58	200 >	>	>	R 64	470 K Ω	>	>	>
C 59	25.000 >	± 20	>	R 65	47 K Ω	>	>	>
C 60	50 Mf.	-10+70	350 >	R 66	47 K Ω	>	>	>
C 61	100 >	>	25 >	R 67	100 K Ω	>	>	>
				R 68	400 Ω	>	2	Rosental
C 70	1000 pf.	± 20	750 VL ca.	R 69	270 Ω	>	1	Neohm
C 71	250 >	± 10	VP	R 70	270 Ω	>	>	>
C 72	10.000 >	>	1500 >	R 71	200 Ω	>	>	>
C 73	10.000 >	>	>					
C 74	50 Mf.	-10+70	350 VL					
C 75	30.000 pf.	± 10	750 ca.					
C 76	100 Mf.	-10+70	25 >					
C 77	100 >	>	>					



FIMI S. A. - Autoradio PHONOLA-BECKER mod. 731. Apparecchio con ricerca automatica delle emittenti, ottenuta con dispositivo elettronico (V5 e V6); l'indice si ferma sui trattini corrispondenti a stazioni ricevibili con tre gradi di sensibilità dell'apparecchio. Dispositivo per il comando a distanza. Adattatore per onde corte. Sintonia a permeabilità variabile. (V. retro caratteristiche e note di servizio).

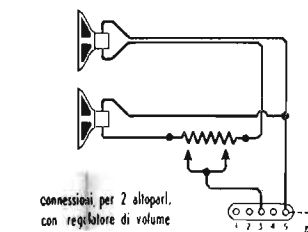
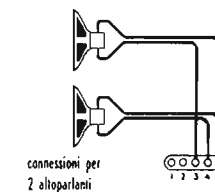
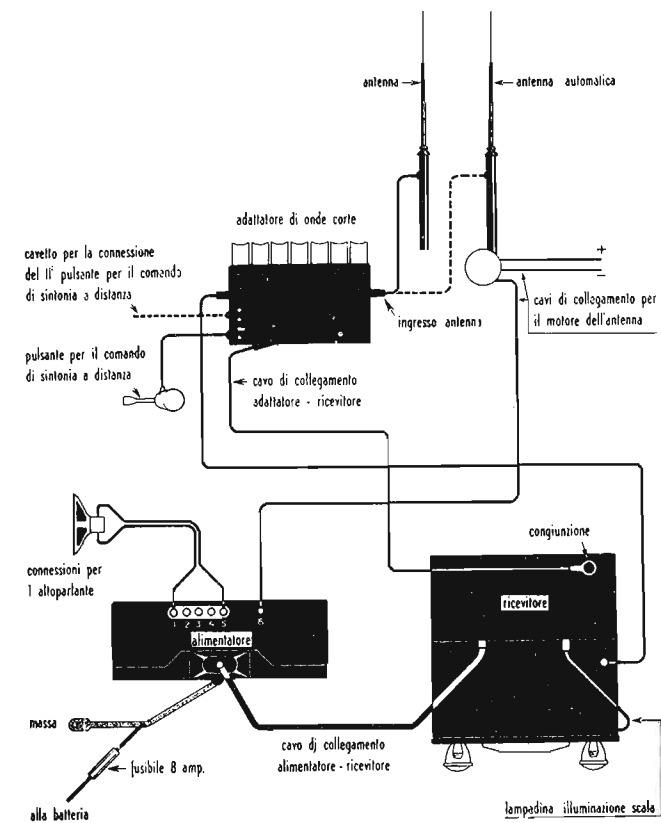
ELENCO DELLE VALVOLE E TENSIONI AI PIEDINI

Valvola	Tipo	FUNZIONAMENTO	TENSIONE AI PIEDINI								
			1	2	3	4	5	6	7	8	9
V 1	ECC81	Amplif. O.C. convertitrice	64			13		220		64	
V 2	EC92	Amplif. AF	150		6.3						
V 3	ECH81	Convertitrice	59				6.3	225		66	
V 4	EBF80	Amplif. MF - Rivelatrice	59				6.3	225			
V 5	EABC80	Amplif. BF - C.A.V. - Automatic.					6.3		8.1	90	
V 6	ECC85	Amplif. C. C.	109		5	13	6.3	225		118	
V 7	EL84	Amplif. di potenza			6.6	6.4	13		245		225

Le tensioni sono misurate rispetto alle masse con Voltmetro a valvola, senza segnali di RF e con tensione di alimentazione 13 V.

COLLEGAMENTO ALTOPARLANTI.

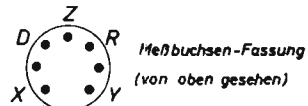
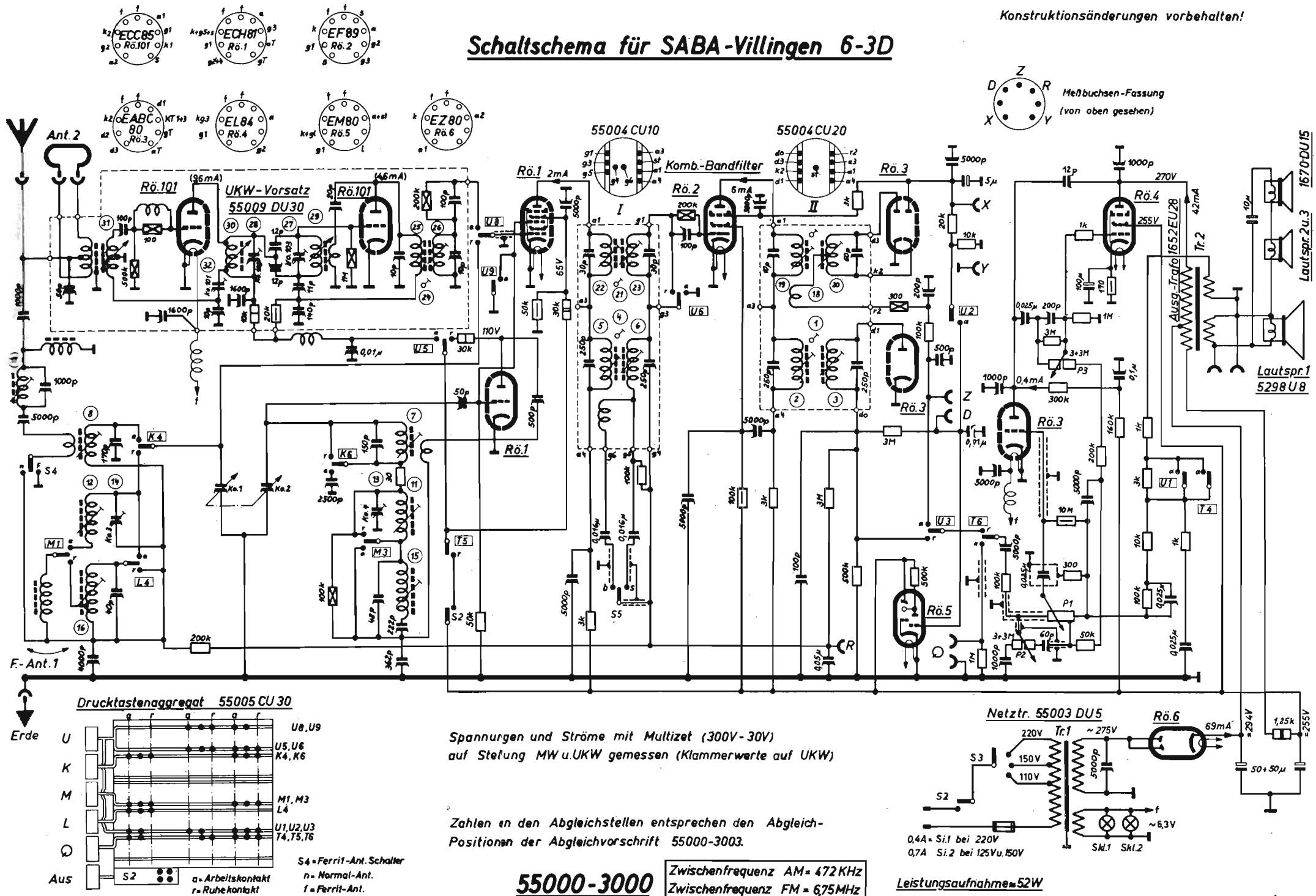
Posizione I (vedi schema)	Impedenza = 5 Ω
> II >	> - 2.5 Ω
> III >	> - 5 Ω
> IV >	> - 2.5 Ω



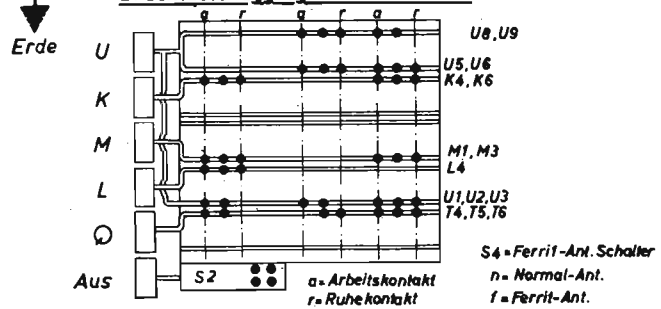
schema illustrativo delle connessioni tra le varie parti dell'apparecchio e del collegamento con altoparlanti supplementari.

Schaltschema für SABA-Villingen 6-3D

Konstruktionsänderungen vorbehalten!



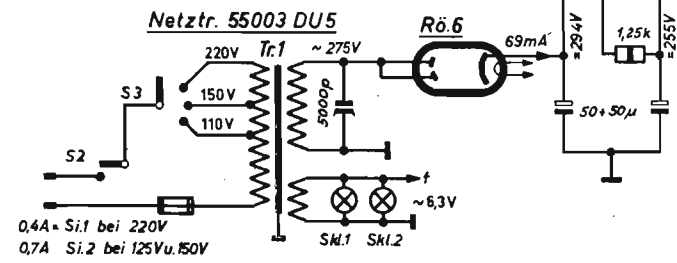
Drucktastenaggregat 55005 CU 30



Spannungen und Ströme mit Multizet (300V-30V) auf Stellung MW u. UKW gemessen (Klammerwerte auf UKW)

Zahlen in den Abgleichstellen entsprechen den Abgleich-Positionen der Abgleichvorschrift 55000-3003.

55000-3000 Zwischenfrequenz AM = 472 KHz
Zwischenfrequenz FM = 6,75 MHz

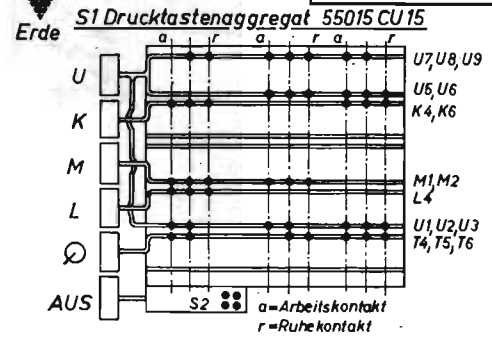
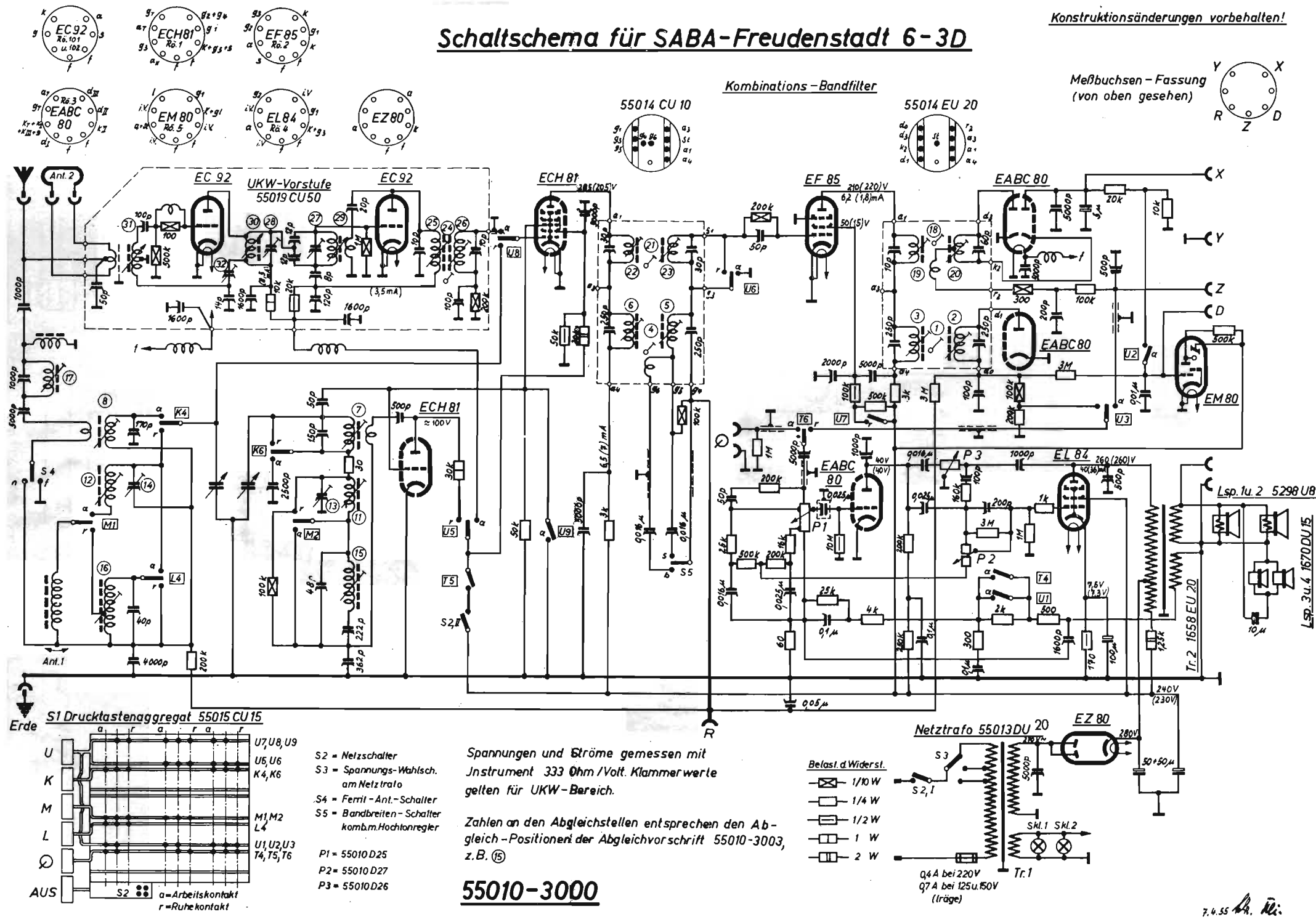


13.5.55 W.R.L.

SABA-ITALIA (Schwarzwälder Apparate-Bau) - Mod. Villingen 6-3D (Schema 55000-3000). Apparecchio AM/FM, con onde lunghe, medie e corte in AM e ultracorte in FM. MF/AM a 472 kc/s, MF/FM a 6,75 Mc/s. Riproduzione sonora del tipo 3D con tre altoparlanti. Controlli dei toni alti e bassi abbinati al controllo di larghezza di banda passante. Potenza d'uscita 4 watt indistorti. Assorbimento di corrente: 7 ampere a 125 volt. (Produzione 1955-56).

Schaltschema für SABA-Freudenstadt 6-3D

Konstruktionsänderungen vorbehalten!

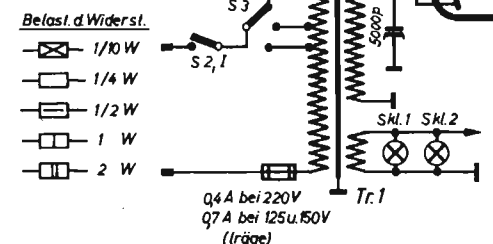


- S2 = Netzschalter
- S3 = Spannungs-Wahlsch. am Netztrafo
- S4 = Ferrit-Ant.-Schalter
- S5 = Bandbreiten-Schalter komb. Hochtonregler
- P1 = 55010 D25
- P2 = 55010 D27
- P3 = 55010 D26

Spannungen und Ströme gemessen mit Instrument 333 Ohm/Volt. Klammerwerte gelten für UKW-Bereich.

Zahlen an den Abgleichstellen entsprechen den Abgleich-Positionen der Abgleichvorschrift 55010-3003, z.B. ⑮

55010-3000

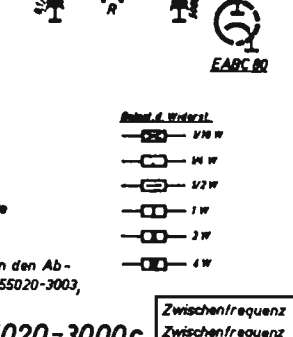
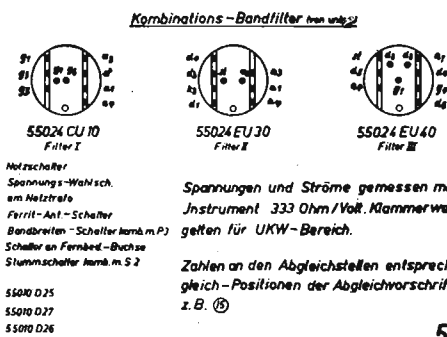
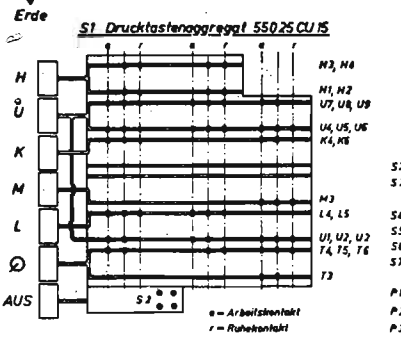
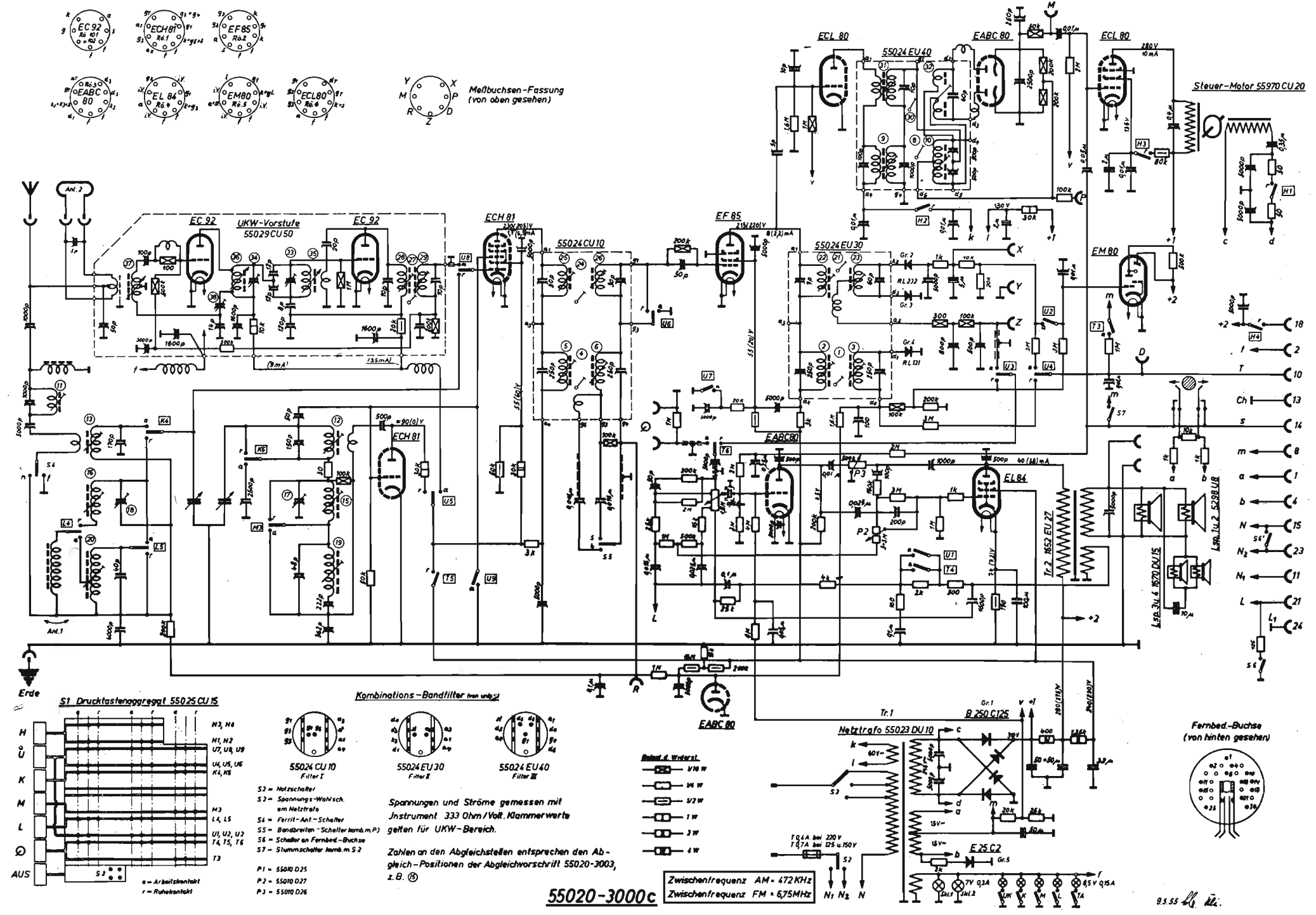


7.4.55 A. M.

SABA-ITALIA (Schwarzwälder Apparate-Bau) - Mod. Freudenstadt 6-3D (telaiio 55010-3000). Apparecchio AM/FM, con onde lunghe, medie e corte in AM e ultracorte in FM. MF/AM a 472 kc/s, MF/FM a 6,75 Mc/s. Riproduzione sonora del tipo 3D con effetti stereofonici ottenuti con quattro altoparlanti. Controlli dei toni alti e bassi abbinati al controllo di larghezza di banda passante. Potenza d'uscita 4 watt indistorti. Assorbimento di corrente 0,7 ampere a 125 volt. (Produzione 1955-56).

Schaltenschema für SABA-Schwarzwald-Automatic 6-3D

Konstruktionsänderungen vorbehalten!



S2 = Netzschalter
S3 = Spannungs-Wahlsch. am Netztrafo
S4 = Ferrit-Ant-Schalter
S5 = Bandbreiten-Schalter (am m. P3)
S6 = Schalter an Fernbed.-Buchse
S7 = Stimmenschalter (am m. S 2)

P1 = 55020 D 25
P2 = 55020 D 27
P3 = 55020 D 26

Spannungen und Ströme gemessen mit Instrument 333 Ohm/Volt. Kammerwerte gelten für UKW-Bereich.

Zahlen an den Abgleichstellen entsprechen den Abgleich-Positionen der Abgleichvorschrift 55020-3003, z.B. ⑤

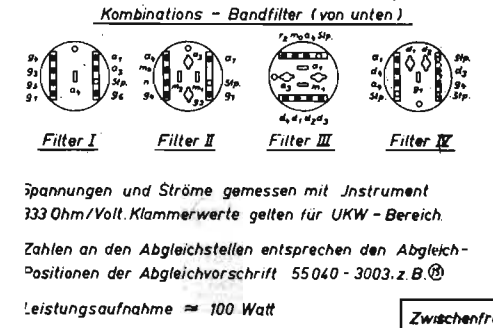
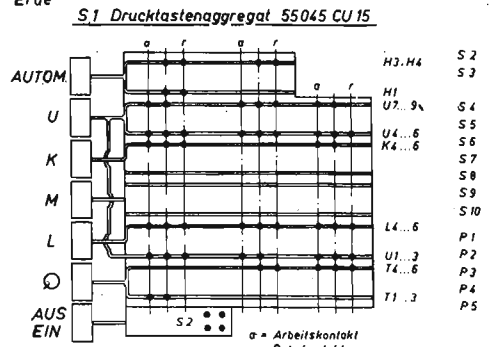
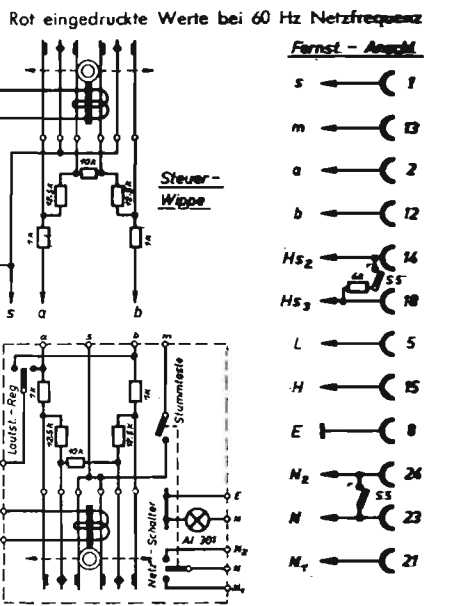
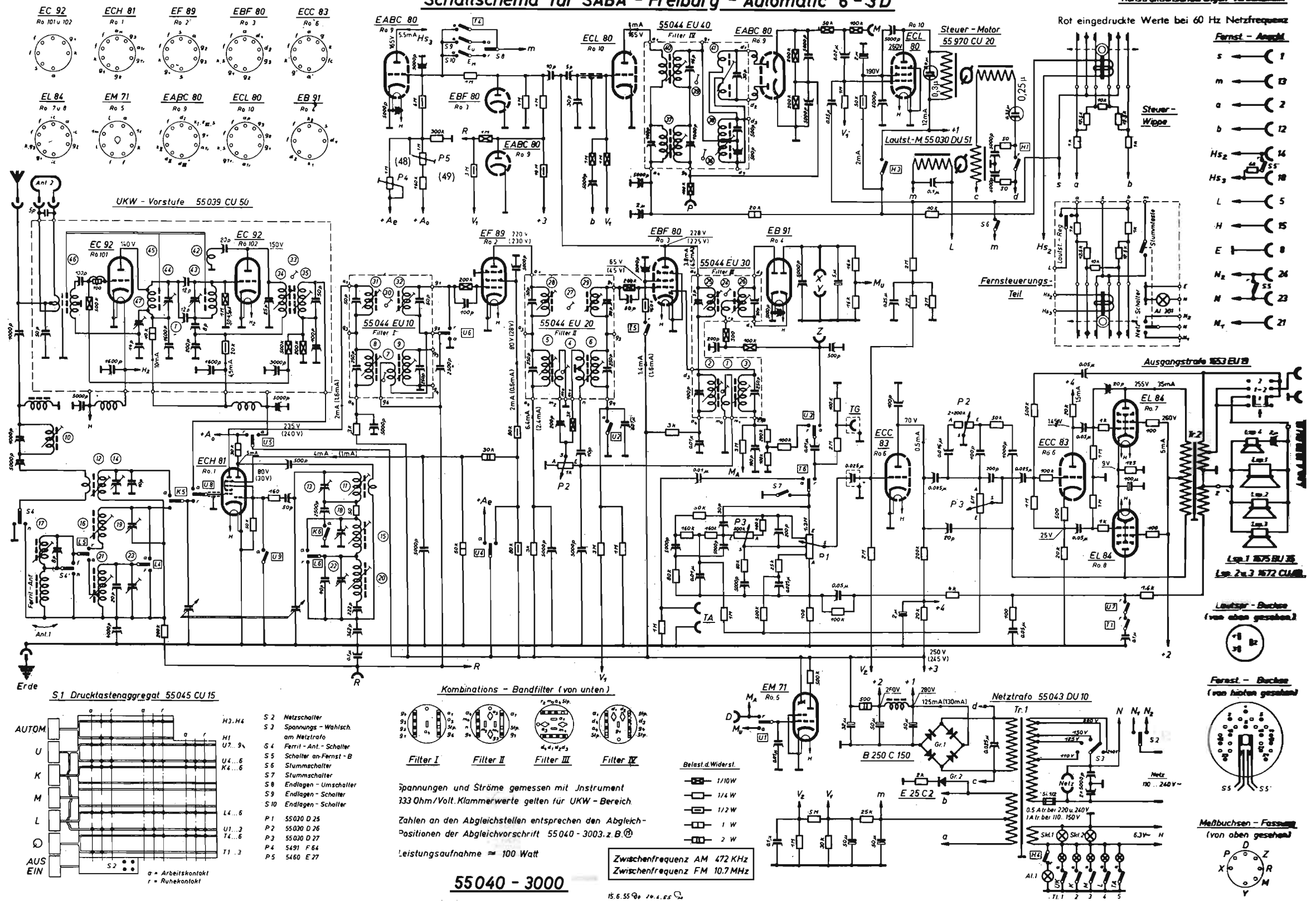
55020-3000c

Zwischenfrequenz AM = 472 KHz
Zwischenfrequenz FM = 6,75 MHz

SABA-ITALIA (Schwarzwälder Apparate-Bau) - Mod. Schwarzwald Automatic 6-3D. Apparecchio AM/FM con guida elettronica a distanza, per la ricerca automatica della emittente desiderata. Quattro gamme d'onda, di cui tre a modulazione di ampiezza e una a modulazione di frequenza. MF/AM a 472 kc/s, MF/FM a 6,75 Mc/s. Riproduzione sonora del tipo 3D, con 3 altoparlanti. Rivelatore AM/FM con diodi a germanio per la riproduzione acustica, e rivelatore AM/FM a valvole per il comando del motore elettrico incorporato. A destra sono indicate le prese per il cavo collegante il comando di guida elettronica a distanza per la sintonia, ricerca rapida, regolazione del volume, sospensione temporanea, accensione e spegnimento.

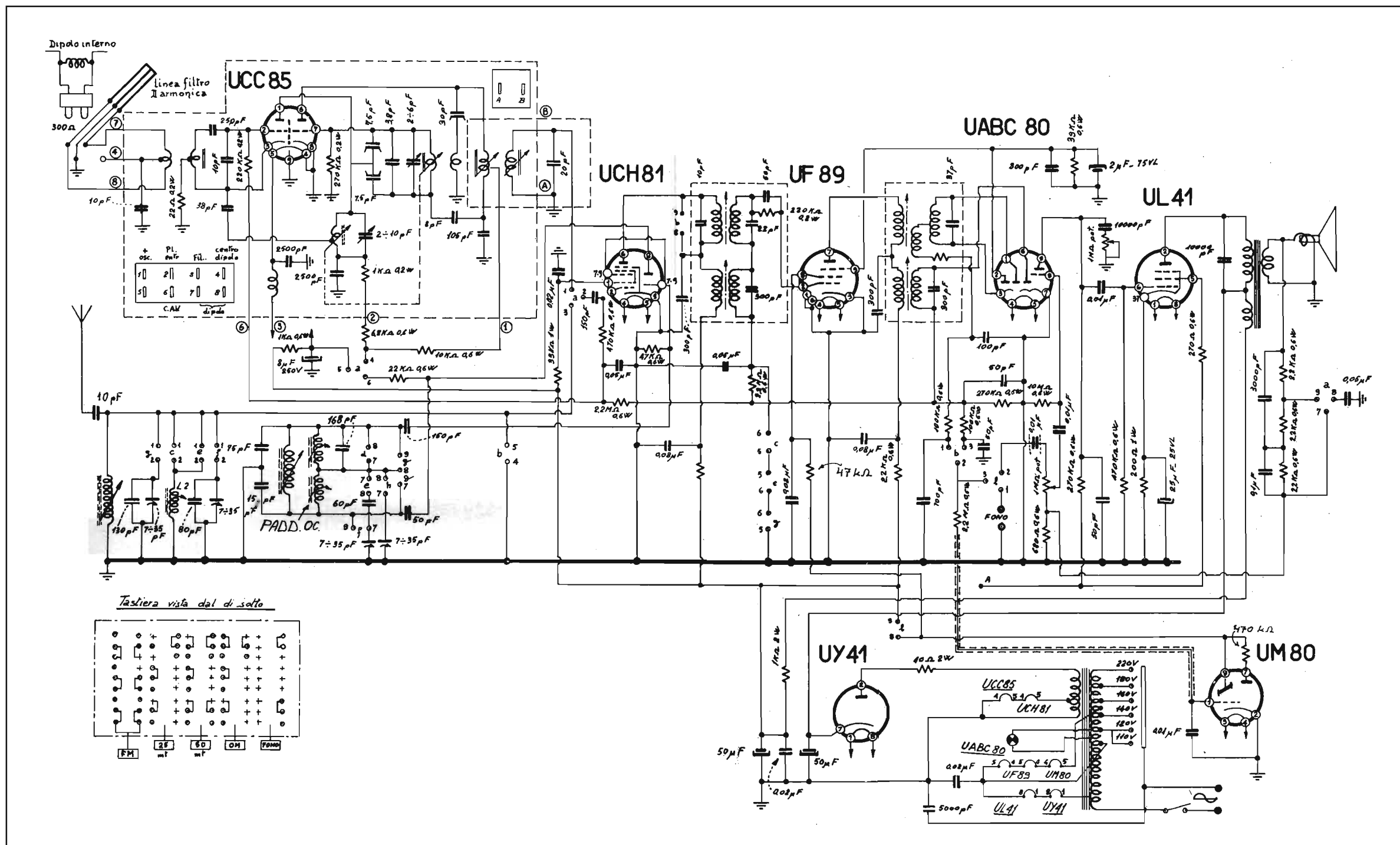
Schaltenschema für SABA - Freiburg - Automatic 6 - 3D

Konstruktionsänderungen vorbehalten!

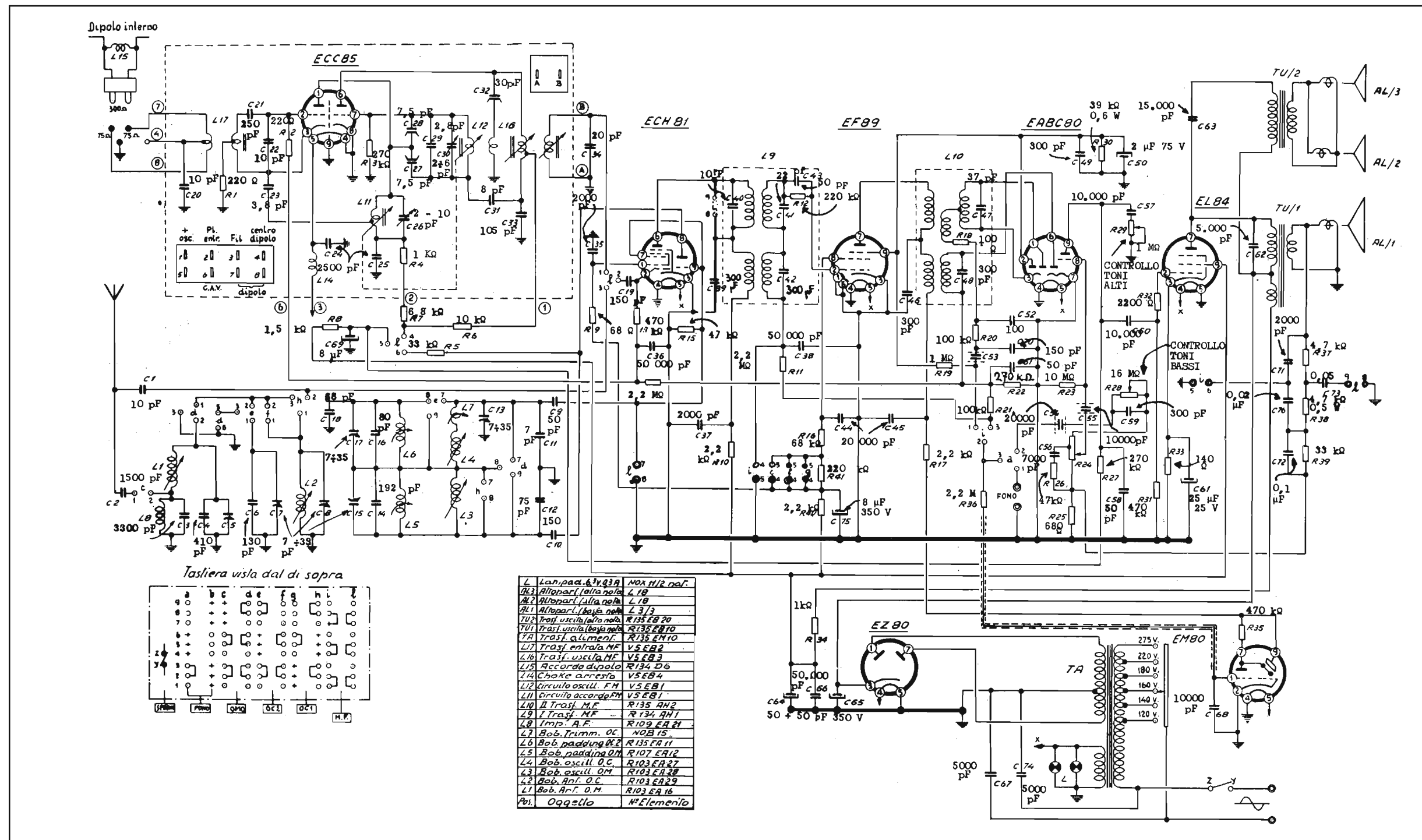


15.6.55 90 20.4.85

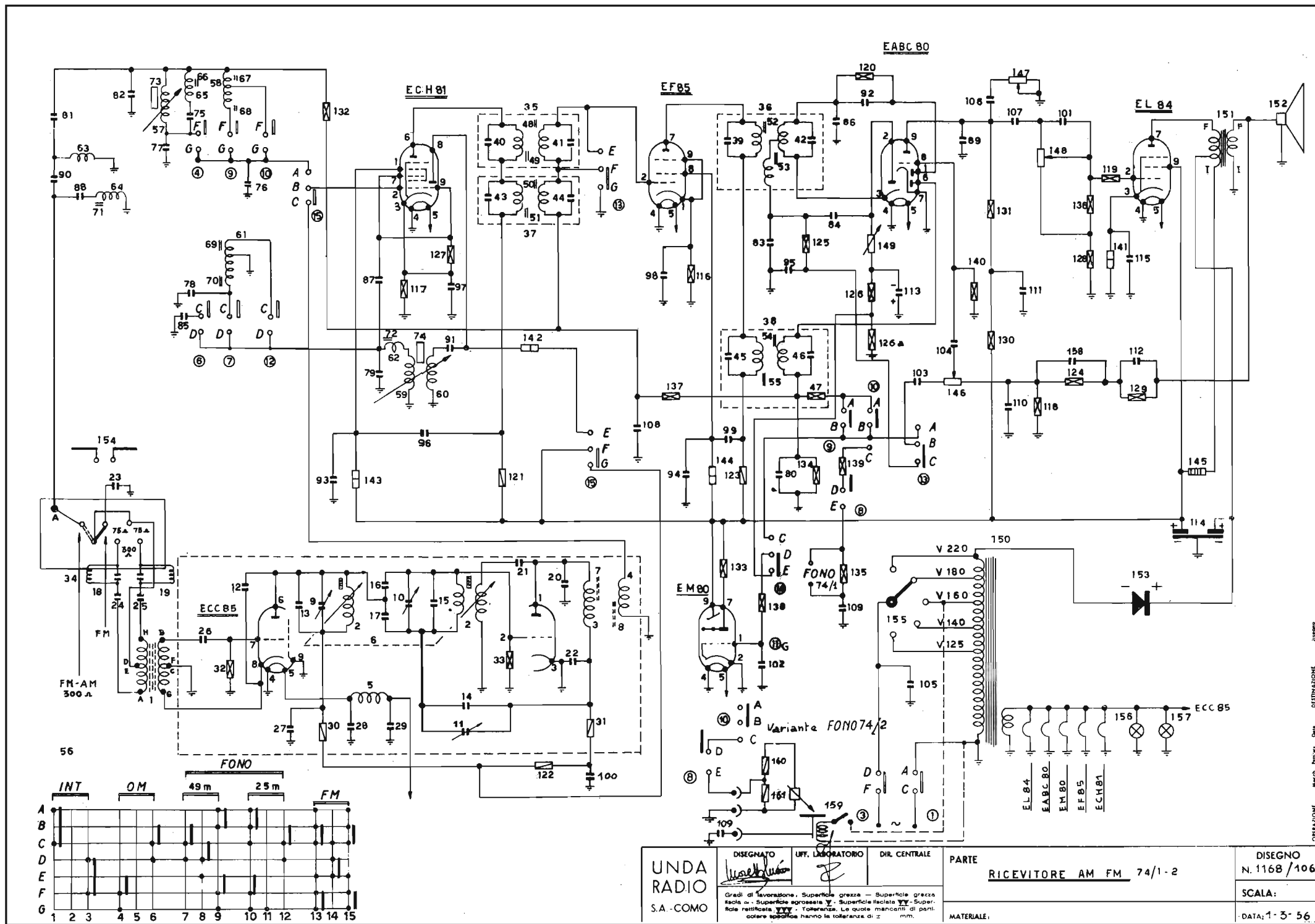
SABA-ITALIA (Schwarzwälder Apparate-Bau) - Mod. Freiburg Automatic 6-3D. Apparecchio AM/FM con guida elettronica a distanza per la sintonia, la ricerca rapida, la regolazione del volume, l'accensione e lo spegnimento. È provvisto di motore elettrico e di due canali di rivelazione e amplificazione finale, uno per la riproduzione acustica e l'altro per il comando del motore. Quattro gamme d'onda, tre a modulazione d'ampiezza e una a modulazione di frequenza. Quattro altoparlanti per la riproduzione sonora ad ampia banda. Potenza d'uscita 8 watt indistorti.



TELEFUNKEN RADIO TV - Mod. Domino. Apparecchio a modulazione di ampiezza e di frequenza. Gamma onde medie, e due gamme onde corte, più una gamma a onde ultracorte a modulazione di frequenza. Media frequenza AM a 468 kc/s, media frequenza FM a 10,7 Mc/s. Regolazione dei toni alti e bassi. Potenza d'uscita indistorta 4 watt.



TELEFUNKEN RADIO TV - Mod. MAJESTIC. Apparecchio a modulazione di ampiezza e di frequenza, con suono stereofonico 3D. Onde medie, onde corte, onde cortissime e onde ultracorte (FM). Commutazione d'onda a tastiera. Media frequenza AM a 468 kc/s, media frequenza FM a 10,7 Mc/s. Regolazione dei toni alti e bassi con indicazione visiva. Tre altoparlanti. Potenza d'uscita 4 watt indistorti. (Produzione 1955-56).



UNDA RADIO - Mod. AM/FM 74/1-2 - Apparecchio a modulazione di ampiezza e di frequenza, con una gamma onde medie, due bande allargate ad onde corte (a 49 e a 25 metri) e una banda ad onde ultracorte, a modulazione di frequenza. Media frequenza AM a 467 kc/s, media frequenza FM a 10,7 Mc/s. Il mod. 74/1 è a sopramobile, il mod. 74/2 è radiofono-grafo. Il valore dei componenti e la tensione delle valvole sono riportati nelle tabelle sul retro.

22 - Tavola annessa al volume: RAVALICO, Radiolibro, 1957 (16^a ed., Hoepli editore, Milano).

UNDA RADIO S.A. - COMO	DISEGNATO	UFF. LABORATORIO	DIR. CENTRALE	PARTE RICEVITORE AM FM 74/1-2	DISEGNO N. 1168/106
	<small>Grafi di lavorazione. Superficie grezza — Superficie grezza scala o. Superficie sgrassata V. Superficie lisciata VV. Super- ficie rettificata VVV. Tolleranza. Le quote mancanti di parti colate specifiche hanno la tolleranza di ± mm.</small>				MATERIALE:
					DATA: 1-3-56

OPERAZIONE Arch. Num. Dis. DESTINAZIONE Disegno

ELENCO DELLE PARTI

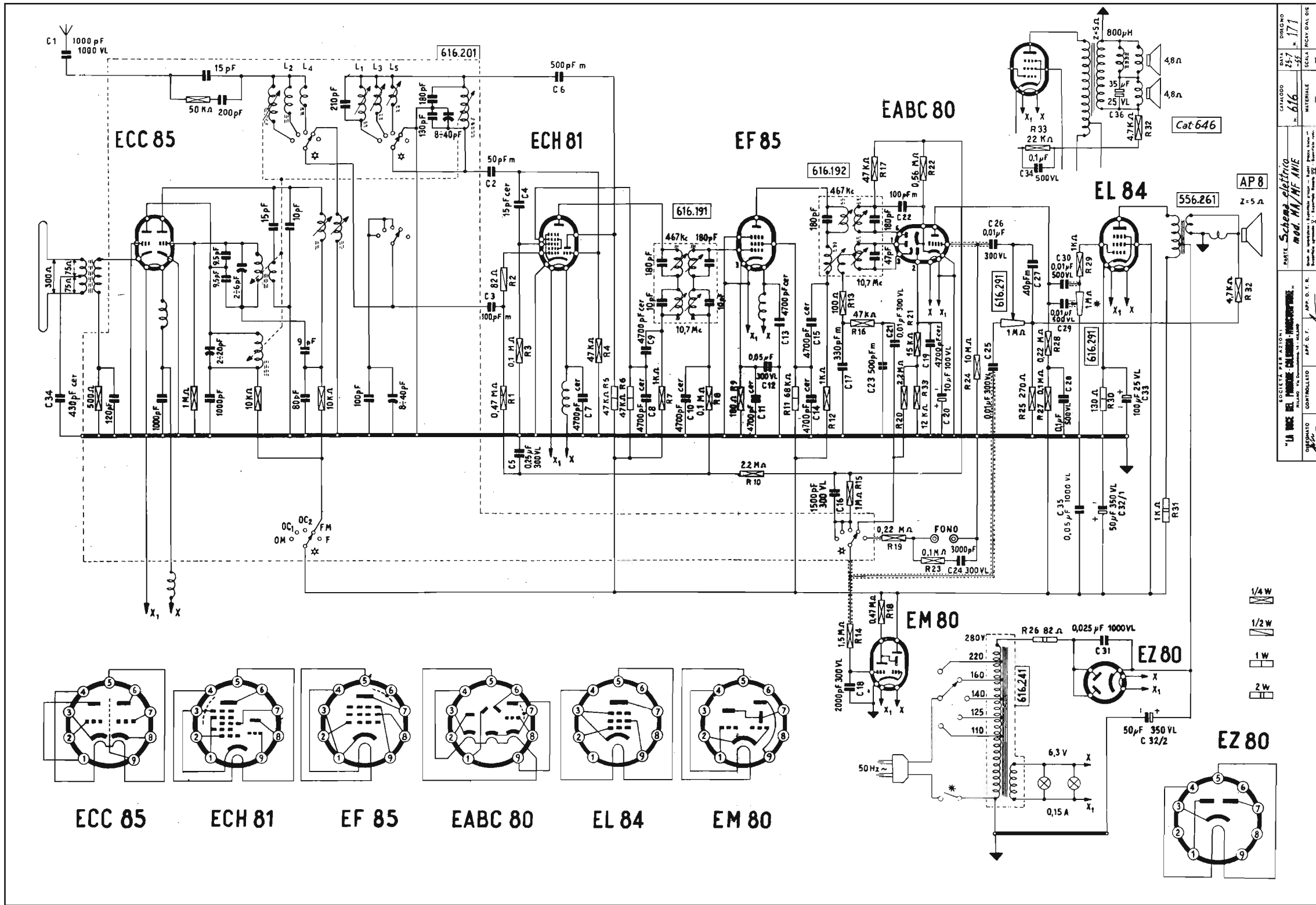
N°	Denominazione	Tipo	N°	Denominazione	Tipo
1	Telaio	U. A. 788	154	Antenna interna FM	U. PT. 4
2	Quadrante cristallo	U. 6872	155	Partitore tensione con coperchio	U. Cop. 38
3	AF per FM	U. AF 15/2 FM	156-157	Lampadine	6,3 V 0,15 A ±20%
4	Bobina entrata FM	U. Bobae. 62	158	Cond. carta 500 pF	350 VL
5	Bobina sintonia	U. Boboc. 6	*100	Cond. elettr. 8 µF	N. ±10%
6	Bobina di MF	U. MF 158	*126-126a	Res. 8,2 KΩ 1/2 W	U. Nu. 40
7	Imp. filamento	U. Imba. 39	66-70	Nuclei	U. Nu. 40
8	Nucleo di sintonia	U. A. 725	71-72	Nuclei ICS 1728/1	±2%
9	Nucleo	U. Nu. 43	73	Nuclei ICS 1728/2	±1%
10	Compens. 0,5 ÷ 6 pF	Ric. rosso	74	Cond. mica 12,5 pF	M. ±1 pF
11	Cond. cer. 1 pF	R. ±0,5 pF 15 PK	75	Cond. mica 40 pF	M. ±1 pF
12	Cond. cer. 4,7 pF	M. TV ac. 10%	76	Cond. mica 46 pF	M. ±1 pF
13	Cond. cer. 6 pF	M. TV ac. 10%	77	Cond. mica 70 pF	M. ±1 pF
14	Cond. cer. 10 pF	M. TV ac. 10%	78-79	Cond. mica 100 pF	M. ±2%
15	Cond. cer. 15 pF	M. TV ac. 10%	80	Cond. mica 300 pF	M. ±2%
16	Cond. cer. 27 pF	Ph. ±10%	81-84	Cond. cer. 2 pF	R. ±0,5 pF 50 PK
17	Cond. cer. 88 pF	Ph. ±10%	85	Cond. cer. 47 pF	Ph. ±10%
18	Cond. cer. 100 pF	Ph. ±10%	86	Cond. cer. 100 pF	Ph. ±10%
19	Cond. cer. 100 pF	Ph. ±10%	87	Cond. cer. 470 pF	Ph. ±10%
20	Cond. cer. 1500 pF	Ph. ±10%	88-89	Cond. cer. 470 pF	Ph. ±10%
21	Res. imp. 3,3 KΩ 1/2 W	Ph. ±50 -20%	90	Cond. cer. 10000 pF	Ph. ±10%
22	Res. imp. 4,7 KΩ 1/2 W	N. ±10%	91	Cond. cer. 2500 pF	Ph. ±10%
23	Res. imp. 220 KΩ 1/2 W	N. ±10%	92	Cond. cart. 5000 pF	Ph. ±10%
24	Res. imp. 330 KΩ 1/2 W	N. ±20%	93-95	Cond. carta 10000 pF	Ph. ±40 -20%
25	Filtro AF	N. ±20%	96-99	Cond. cer. 10000 pF	Ph. ±50 -20%
26	Trafo MF 10,7 Mhz	U. Imba. 38	*101	Cond. cart. 2500 pF	±20%
27	Trafo MF 10,7 Mhz	U. MF 159	102	Cond. carta 5000 pF	±20%
28	Trafo MF 467 Khz	U. MF 160	103-105	Cond. carta 10000 pF	±20%
29	Trafo MF 467 Khz	U. MF 157	106-107	Cond. carta 25000 pF	±20%
30	Cond. mica 10 pF	M. ±1 pF	108	Cond. carta 50000 pF	±20%
31	Cond. mica 15 pF	M. ±1 pF	109-112	Cond. carta 100000 pF	±20%
32	Cond. mica 35 pF	M. ±1 pF	113	Cond. elettr. 10 mF	25 VL
33	Cond. mica 260 pF	M. ±2%	114	Cond. elettr. 50+50 mF	350 VL
34	Res. imp. 47 KΩ 1/2 W	N. ±20%	115	Cond. elettr. 100 mF	25 VL
35	Nuclei	U. Nu. 43	116	Res. 150 Ω 1/4 W	C. ±10%
36	Tastiera	Ric.	117	Res. 200 Ω 1/4 W	C. ±10%
37	Bobina aereo OM	U. Bobae. 44	118	Res. 470 Ω 1/2 W	C. ±20%
38	Bobina aereo OC-25/49 m	U. Bobae. 63	119	Res. 1 KΩ 1/2 W	N. ±20%
39	Bobina oscil. OM acc.	U. Bobos. 66A	120	Res. 1,5 KΩ 1/2 W	N. ±10%
40	Bobina oscil. OM reaz.	U. Bobos. 66R	121-123	Res. 2,2 KΩ 1/2 W	N. ±10%
41	Bobina oscil. OC-25/49 m	U. Bobos. 70	124	Res. 3,3 KΩ 1/2 W	N. ±20%
42	Imp. agg. OM	U. Imba. 35	125	Res. 15 KΩ 1/2 W	N. ±20%
43	Imp. entr. AM	U. Imba. 41	*127-129	Res. 47 KΩ 1/2 W	N. ±20%
44	Filtro MF	U. Imba. 40	130	Res. 100 KΩ 1/2 W	N. ±20%
45	Filtro Immagine OM	U. Imba. 42	131	Res. 220 KΩ 1/2 W	N. ±20%
46	Res. 1,8 KΩ 4 W	C. ±5%	132-136	Res. 470 KΩ 1/2 W	N. ±20%
47	Potenza volume 1 MQ/B	L. 4BI (Potenza 56)	137	Res. 1 MΩ 1/2 W	N. ±20%
48	Potenza toni alti e bassi 0,5 MQ/B	PREH.	138-139	Res. 2,2 MΩ 1/2 W	N. ±20%
49	Potenza semiffisso 5 KΩ	L. SFI/A	140	Res. 10 MΩ 1/2 W	N. ±20%
50	Trafo alimentazione	U. TA. 704	141	Res. 100 Ω 1 W	C. ±5%
51	Trafo uscita	U. TU. 508	142	Res. 27 KΩ 1 W	C. ±10%
52	Altoparlante	U. AP.	143	Res. 33 KΩ 1 W	C. ±10%
53	Raddrizzatore	S. E. 250-C. 85	144	Res. 47 KΩ 1 W	C. ±10%

MISURE ESEGUITE TRA I PIEDINI VALVOLE A MASSA

Str. AV. 8

N°	DENOMINAZIONE	Valvola	Placca	Griglia schermo	P. oscil.	Catodi	Filamenti	Consumo a 220 V
1	Amplificatrice FM Convertitrice FM	ECC85	174 (*) 145 (*)	94 83	86	2,5	6,2	W AM 45 FM 47
2	Sovrappositrice	ECH81	203 (*) 174 (*)	100 85	1,75 1,6	5 4,2	6,2	c. a.
3	Amplificatrice MF	EF85	187 (*) 164 (*)	206 182			6,2	AM 260 FM 275
4	Demodul. amplif. BF	EABC80	58 (*) 55 (*)	208 184			6,2	c. c.
5	Finale	EL84	251 (*) 241 (*)	max (*) max (*)	254 (*) 251 (*)		6,2	AM 74 FM 81
6	Indicatore sintonia	EM80	59 (*) 59 (*)				6,2	
7	Raddrizzatore	E250 C85	220 220				6,2	

(*) Misure in Modulazione di Frequenza. (*) Misure in Modulazione di Ampiezza.



SOCIETÀ PER AZIONI		PARTI	
"LA VOCE DEL PADRONE - Mod. AM/FM 616"		Schema elettrico	
MILANO - Via ...		mod. AM/FM ANIE	
OPERATO	CONTROLLATO	APP. D. T. R.	APP. D. T. R.
CANTIERO		SCALA	
N. 616		N. 171	
MATERIALE		SCALA RICEV. DAL DIS.	

VOCE DEL PADRONE - Modd. AM/FM 616 Anie e 646. Apparecchi a modulazione d'ampiezza e di frequenza, con tre gamme AM e onde medie, corte e cortissime e una banda FM a onde ultracorte. Media frequenza a 465 kc/s e FM a 10,7 Mc/s. Lo schema è del mod. 616; è riportata la differenza per il mod. 646 bifonico. Potenza d'usc. indist. 4 watt. Prod. 1955-56.

D. E. RAVALICO

SCHEMI DI APPARECCHI RADIO

VOLUME PRIMO

RACCOLTA DI SCHEMI DI APPARECCHI RADIO,
DI PRODUZIONE COMMERCIALE, COSTRUITI NEL
PERIODO POSTBELLICO, DAL 1945 AL 1950

Terza edizione

1956. Volume in-8, di pag. XVI-528, con 548 figure,
delle quali 480 schemi di apparecchi radio completi
di valori, 30 note di servizio L. 2500



VOLUME SECONDO

RACCOLTA DI SCHEMI DI APPARECCHI RADIO,
DI PRODUZIONE COMMERCIALE, COSTRUITI NEL
PERIODO DAL 1950 AL 1955

Volume in-8, di circa 360 pagine, con circa 340 schemi e Note di Servizio. (In corso
di stampa - Uscirà nell'aprile 1957).

EDITORE ULRICO HOEPLI MILANO

D. E. RAVALICO

SERVIZIO RADIOTECNICO
V O L U M E P R I M O
STRUMENTI
PER
RADIOTECNICI

VERIFICHE E MISURE PER LA MESSA A PUNTO E
RIPARAZIONE DEGLI APPARECCHI RADIO

MISURE DI TENSIONE, DI CORRENTE, DI RESISTENZA,
DI CAPACITÀ, DI INDUTTANZA, DI IMPEDENZA, DI
FREQUENZA, DI LUNGHEZZA D'ONDA, DI POTENZA E
DI LIVELLO SONORO - DATI COSTRUTTIVI E SCHEMI
DI VOLTMETRI, DI MULTIMETRI, DI ANALIZZATORI,
DI CAPACIMETRI, DI FREQUENZIOMETRI, DI ONDA-
METRI, DI OSCILLATORI MODULATI, DI CERCATORI
DI SEGNALE, ECC.

UNDICESIMA EDIZIONE RINNOVATA ED AMPLIATA

1957. Volume in-16, di pag. XVI-380, con 257 figure, di cui 120 schemi di stru-
menti di misura e di collaudo per il servizio radiotecnico L. 1000

EDITORE ULRICO HOEPLI MILANO

D. E. RAVALICO

SERVIZIO RADIOTECNICO
VOLUME SECONDO

R A D I O
RIPARAZIONI

RICERCA ED ELIMINAZIONE DEI GUASTI
E DIFETTI NEGLI APPARECCHI RADIO

NOTE PRATICHE PER L'ALLINEAMENTO E LA MESSA A PUNTO DEGLI APPARECCHI RADIO A MODULAZIONE DI AMPIEZZA E DI FREQUENZA - NOTE PRATICHE PER LA RIPARAZIONE DEGLI APPARECCHI PORTATILI, DI QUELLI AD INDUTTORE VARIABILE, ECC. - ELIMINAZIONE DELLE INTERFERENZE, FISCHI, RONZIO, RUMORE DI FONDO, DELLA DISTORSIONE, DEI FALSI CONTATTI, ECC. - NORME PER LA INSTALLAZIONE, MANUTENZIONE E RIPARAZIONE DEGLI APPARECCHI AUTORADIO - NORME PER IL CAMBIO FUNICELLA DELLE SCALE PARLANTI ORGANIZZAZIONE DEL LABORATORIO RADIOTECNICO E DISPOSIZIONI LEGISLATIVE

DECIMA EDIZIONE RIFATTA ED AMPLIATA

1957. Volume in-16, di pag. XII-380, con 224 figure, 2 tav. f. t., 15 tabelle. L. 1000

EDITORE ULRICO HOEPLI MILANO

D. E. RAVALICO

SCHEMARIO DEGLI APPARECCHI R A D I O

(PRIMA RACCOLTA DI SCHEMI)

COMPRENDE GLI SCHEMI DI APPARECCHI DI PRODUZIONE COMMERCIALE, COSTRUITI IN ITALIA NEL PERIODO " PREBELLICO ", - LA RACCOLTA COMPRENDE 620 SCHEMI COMPLETI, RELATIVI AD 857 MODELLI, CON NUMEROSE NOTE DI SERVIZIO, AD USO DEI RADIOTECNICI RIPARATORI

S E S T A E D I Z I O N E

1957. Volume in-16, di pagine XII-624, con 620 figure e indici, 34 tavole fuori testo. L. 1600

EDITORE ULRICO HOEPLI MILANO

D. E. RAVALICO

STRUMENTI PER IL VIDEOTECNICO

FUNZIONAMENTO, COSTRUZIONE ED USO DI TUTTI
GLI STRUMENTI NECESSARI PER IL COLLAUDO, LA
MESSA A PUNTO, L'INSTALLAZIONE E LA RIPARA-
ZIONE DEGLI APPARECCHI TELEVISORI

PRINCIPIO DELL'OSCILLOSCOPIO - PARTI DELL'OSCILLOSCOPIO - CO-
STRUZIONE E MESSA A PUNTO DELL'OSCILLOSCOPIO - MISURE DI
TENSIONE CON L'OSCILLOSCOPIO - MISURE E VERIFICHE CON L'O-
SCILLOSCOPIO - ANALISI CON L'OSCILLOSCOPIO DEI SEGNALI ED
IMPULSI NEI TELEVISORI - IL GENERATORE DEI SEGNALI TV PER L'AL-
LINEAMENTO DEI TELEVISORI - IL GENERATORE MARCATORE - IL
VOLTMETRO A VALVOLA PER IL SERVIZIO TV - IL GENERATORE DI
IMMAGINE PER IL SERVIZIO TV - IL MISURATORE DI INTENSITÀ DI
CAMPO - TUBI CATODICI PER OSCILLOSCOPI

SECONDA EDIZIONE RIVEDUTA

1957. Volume in-8, di pag. XX-248, con 217 figure ed una tav. fuori testo. L. 1800

EDITORE ULRICO HOEPLI MILANO

D. E. RAVALICO

IL VIDEO LIBRO TELEVISIONE PRATICA

PRINCIPI BASILARI DI TELEVISIONE - FORMAZIONE DELL'IMMAGINE SULLO SCHERMO DEI TELEVISORI - CARATTERISTICHE DEGLI APPARECCHI RICEVENTI DI TELEVISIONE - ANTENNE PER LA RICEZIONE TELEVISIVA - INSTALLAZIONE DEGLI APPARECCHI TELEVISORI - CARATTERISTICHE DEI TUBI CATODICI E DELLE VALVOLE ELETTRONICHE PER APPARECCHI TELEVISORI, DI PRODUZIONE AMERICANA ED EUROPEA - NUOVA RACCOLTA DI SCHEMI DI APPARECCHI TELEVISORI PRODOTTI O IMPORTATI IN ITALIA

TERZA EDIZIONE AMPLIATA ED AGGIORNATA

1957. Volume in-8, di pag. XX-420, con 385 figure e 56 tavole fuori testo. L. 2600

EDITORE ULRICO HOEPLI MILANO

D. E. RAVALICO

SERVIZIO VIDEOTECNICO

VERIFICA, MESSA A PUNTO E RIPARAZIONE
DEI TELEVISORI

COMANDI E CONTROLLI DEL TELEVISORE - IL MONOSCOPIO
VERIFICA DELLE TENSIONI DEL TELEVISORE - ANOMALIE,
DIFETTI E GUASTI NEL TELEVISORE - RICERCA DEI GUASTI
NEL TELEVISORE - INTERMITTENZE E FALSI CONTATTI NEL
TELEVISORE - MESSA A PUNTO DEL TELEVISORE - ALLI-
NEAMENTO E TARATURA DEL TELEVISORE - NOTE DI SER-
VIZIO PER L'ALLINEAMENTO DEI TELEVISORI - INTERCAM-
BIABILITÀ DEI TUBI CATODICI

SECONDA EDIZIONE RIVEDUTA E AMPLIATA

1957. Volume in-8, di pag. XX-432, con 382 figure , L. 2500

EDITORE ULRICO HOEPLI MILANO

D. E. RAVALICO

L' A U D I O L I B R O

**AMPLIFICATORI - ALTOPARLANTI - MICROFONI
DISCHI FONOGRAFICI - REGISTRATORI MAGNETICI
RADIOFONOGRAFI E IMPIANTI SONORI**

IL SUONO - IL MICROFONO E L'ALTOPARLANTE - IL DISCO ED IL RIVELATORE FONOGRAFICO - L'AMPLIFICATORE AD AUDIOFREQUENZA DATI PRATICI E SCHEMI PER LA COSTRUZIONE DI COMPLESSI SONORI DA ABITAZIONE E DI RADIOFONOGRAFI ADATTI ANCHE PER LA RIPRODUZIONE DEI DISCHI A MICROSOLCO ED A LUNGA DURATA - DATI PRATICI E SCHEMI DI IMPIANTI SONORI DA CINEMA DI PICCOLA, MEDIA E GRANDE POTENZA - DATI PRATICI E SCHEMI DI IMPIANTI DI DIFFUSIONE SONORA PER SALE DA BALLO, SCUOLE, CHIESE, CAMPI SPORTIVI, ECC. - DATI PRATICI E SCHEMI DI APPARECCHI DI REGISTRAZIONE MAGNETICA SU FILO D'ACCIAIO O NASTRO DI CARTA NONCHÈ DI APPARECCHI INTERFONICI AD ALTA VOCE

Ad uso dei tecnici del suono, dei radiotecnici costruttori e riparatori, degli installatori di impianti sonori da cinema e dei proiezionisti, degli installatori di impianti di diffusione sonora, degli alunni degli Istituti industriali, dei dilettanti costruttori e degli amatori di musica riprodotta.

TERZA EDIZIONE RIVEDUTA

1955. Volume in-8, di pag. XX-428, con 335 figure, di cui 120 schemi completi di amplificatori di tutte le potenze e per tutti gli usi L. 2500

EDITORE ULRICO HOEPLI MILANO

INDICE SCHEMI

ALLOCCCHIO BACCHINI Mod. Junior	417
ALLOCCCHIO BACCHINI Mod. AM/FM 316 B	418
ALLOCCCHIO BACCHINI Mod. AM/FM 962	420
ALLOCCCHIO BACCHINI Variante Mod. 961	422
AUTOVOX Mod. RA 49 1o	423
AUTOVOX Mod. RA 49 2o	424
AUTOVOX Mod. RA 68	428
AUTOVOX Mod. 411	430
AUTOVOX Mod. 518	431
BRAUN Super RC 60	433
BRAUN Mod. SK 1	434
BLAUPUNKT Mod. Roma	435
BLAUPUNKT Mod. Toledo	436
CGE Mod. 1565	437
CGE Mod. 2566	438
CONTINENTAL Mod. Imperial 250	439
CONTINENTAL Mod. Imperial 450 Stereo	440
EMERSON - SICART Mod. 640	441
EMERSON - SICART Mod. A 725	442
EMERSON - SICART Mod. A 733	443
EMERSON - SICART Mod. A 737	444
EMERSON - SICART Mod. A 1016	445
GALLO Mod. S9/I serie B	446
GALLO Mod. S9/II serie A	447
GALLO Mod. T 5	448
GALLO Alimentatore per S8/S9/600/T5	449
GALLO Alimentatore per 2114 C/T	450
GALLO Mod. 2114/T	451
GELOSO Mod. G191 R e G192 R	452
GELOSO Mod. G385 R AM/FM	453
GELOSO Mod. G402 R	454
GELOSO Mod. G532 FM	455
GELOSO Mod. G903 R	456
GELOSO Mod. G1510 C	457
GELOSO Mod. G1520 C	458
GRAETZ Mod. 170 W	459
GRAETZ Mod. 171 W e 174 W Servizio	460
GRAETZ Mod. Super 171 W	461
GRAETZ Mod. Super 174 W	462
GRAETZ Mod. Grazioso 230/232	463
INCAR Mod. VZ 523	464
INCAR Mod. VZ 524	465
INCAR Mod. VZ 526	466

INDICE SCHEMI

INCAR Mod. VZ 529	467
INCAR Mod. VZ 531	468
INCAR Mod. VZ 532	469
INCAR Mod. VZ 533	470
INCAR Mod. VZ 803	471
MAGNADYNE RADIO Mod. A3 e K403	472
MAGNADYNE RADIO Mod. S4	473
MAGNADYNE RADIO Mod. A22 - K35 e K422	474
MAGNADYNE RADIO Mod. A23 e K423	475
MAGNADYNE RADIO Mod. A24 - K424 - K1424 - S124	476
MAGNADYNE RADIO Mod. K109 - K119 - M801 - M813 - R501 - R513 - S203 e S213	477
MAGNADYNE RADIO Mod. FM10	478
MAGNADYNE RADIO Mod. FM11 e K311	479
MAGNADYNE RADIO Mod. FM12 - FM13 - FM112 - FM113 - K312 - K313 - K1312 .	480
MAGNADYNE RADIO Mod. FM14 e FM114	481
MAGNADYNE RADIO Mod. FM70	482
RADIO MARELLI Mod. 150X	483
RADIO MARELLI Mod. AM/FM 154	484
RADIO MARELLI Mod. 155X	486
RADIO MARELLI Mod. AM/FM 156	487
RADIO MARELLI Mod. 159 - 163 e 164	491
RADIO MARELLI Mod. 160	494
RADIO MARELLI Mod. 161 e 162	495
RADIO MARELLI Mod. 165	497
RADIO MARELLI Mod. AM/FM 166	499
RADIO MARELLI Mod. 167	501
METZ Mod. AM/FM 212	502
METZ Mod. AM/FM 308	503
NOVA Mod. AM/FM F.60 e F.61	504
PEBA RADIO Mod. A/505	505
PHILIPS RADIO Mod. BI 350A	507
PHILIPS RADIO Mod. BI 361	509
PHILIPS RADIO Mod. HI 450/A	511
PHILIPS RADIO Mod. BI 550/A e HI 651/A	513
PHONOLA Mod. 425	515
PHONOLA Mod. 641/645 e 642/646	516
PHONOLA Mod. 5579 B/D - 5583 e 5587	519
PHONOLA Mod. 5579 Cs	520
PHONOLA Mod. 5584	521
PHONOLA Mod. 5585	523
PHONOLA Mod. 5591F	525
SIEMENS Mod. SM526	527
SIEMENS Mod. SM836	528

INDICE SCHEMI

SIEMENS Mod. 5026	529
SIEMENS Mod. 6035 A/B e 6235	530
SIEMENS Mod. 6135 A/B e 6636	531
SIEMENS Mod. 8136 - 8636	532
SIEMENS Mod. SM9415	533
TELEFUNKEN Mod. T13	534
TELEFUNKEN Mod. T20 B	535
TELEFUNKEN Mod. Mignonette C	536
TELEFUNKEN Mod. Telestar	538
UNDA RADIO Mod. R51/3	539
UNDA RADIO Mod. R65/3	540
UNDA RADIO Mod. R65/4	541
UNDA RADIO Mod. R66/9	543
UNDA RADIO Mod. AM/FM 76/1.2.3	546
UNDA RADIO Mod. 89/1.2.3	548
VEGA Mod. FM101 e FM101FO	551
VOXON Mod. 506 Starlet	552
VOXON Mod. 601 Record	555
VOXON Mod. 603 Dinghy	557
VOXON Mod. 604 Superdinghy	560
WATT RADIO Mod. Monello serie Anie	561
WATT RADIO Mod. Supersport	562
WATT RADIO Mod. WR470	564
WATT RADIO Mod. WR480 3D mf	566
WATT RADIO Mod. WR850	567
ALLOCCCHIO BACCHINI Mod. 956MF	569
BRAUN Mod. Super 66UKV	571
BRAUN Mod. Super 88UKV	572
BLAUPUNKT Mod. Barcellona e Riviera	573
BLAUPUNKT Mod. Florenz	574
BLAUPUNKT Mod. Florida	575
BLAUPUNKT Mod. London	576
CGE Mod. CGE 3567	577
CGE Mod. CGE 4567 Pentafonic	578
CONTINENTAL Mod. Imperial J350W Stereo	579
GRAETZ Mod. Belcanto 4R/234	581
GRAETZ Mod. Commedia 4R/216	582
GRAETZ Mod. Melodia 4R/218	583
GRAETZ Mod. Musica 4R/218	584
GRAETZ Mod. Sinfonia 4R/221	585
GRUNDIG Mod. AM/FM 80U	586

INDICE SCHEMI

GRUNDIG Mod. AM/FM Concert Boy	587
GRUNDIG Mod. Micky Boy	588
GRUNDIG Mod. AM/FM Super 955W	589
GRUNDIG Mod. AM/FM Super 5040W	590
GRUNDIG Mod. AM/FM 7062W	591
GRUNDIG Mod. AM/FM 8055/56 WF	592
RADIO MARELLI Mod. AM/FM 157	593
RADIO MARELLI Mod. AM/FM 159 - 163 e 164	594
METZ Mod. 405/3D WF	595
NORD MENDE Mod. Elektra e Rigoletto	596
NORD MENDE Mod. Carmen-Fidelio-Phono Super e Caruso	597
NORD MENDE Mod. Othello	598
NORD MENDE Mod. Tannhauser e Arabella	599
PHONOLA Mod. AM/FM 729	601
PHONOLA Mod. AM/FM 815	602
PHONOLA BECKER Mod.731	603
SABA - ITALIA Mod. Villingen 6	605
SABA - ITALIA Mod. Freudenstadt 6-3D	606
SABA - ITALIA Mod. Schwarzwald-Automatic 6-3D	607
SABA - ITALIA Mod. Freiburg-Automatic 6-3D	608
TELEFUNKEN Mod. Domino	609
TELEFUNKEN Mod. Majestic	610
UNDA RADIO Mod. AM/FM 74/1-2	611
VOCE DEL PADRONE Mod. AM/FM 616 e 646	613

Prezzo del presente volume L. 3600



D.E. RAVALICO

IL RADIO LIBRO